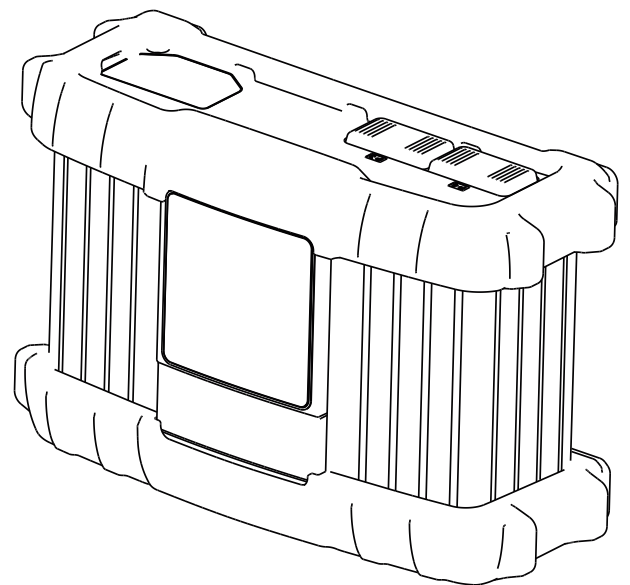


Operating Instructions

Selectiva

1 kW



IT | Istruzioni per l'uso



Indice

Norme di sicurezza.....	4
In generale	4
Condizioni ambientali.....	4
Collegamento alla rete elettrica	4
Pericoli derivanti dalla corrente di rete e di carica.....	5
Pericolo derivante da acidi, gas e vapori	5
Avvertenze generali sul trattamento delle batterie	6
Protezione personale e di terzi.....	6
Misure di sicurezza in condizioni di funzionamento normale.....	6
Classificazioni di compatibilità elettromagnetica degli apparecchi.....	6
Misure relative alla compatibilità elettromagnetica.....	7
Protezione dei dati	7
Manutenzione	7
Riparazione.....	7
Garanzia e responsabilità.....	7
Obblighi del gestore.....	8
Verifiche tecniche per la sicurezza.....	8
Impostazione della carica sul caricabatteria.....	8
Smaltimento	8
Diritti d'autore	8
Classi di potenza.....	10
Informazioni generali.....	10
1 kW.....	10
Informazioni generali.....	11
Principio.....	11
Concezione dell'apparecchio.....	11
Avvertenze riportate sull'apparecchio.....	11
Prima della messa in funzione.....	13
Sicurezza	13
Uso prescritto.....	13
Fornitura.....	14
Collegamento alla rete.....	14
Cavo di carica.....	15
Concezione della sicurezza - Dispositivi di protezione di serie	15
Elementi di comando e collegamenti.....	16
In generale	16
Pannello di controllo.....	16
Inserimento di opzioni.....	16
Attacchi.....	17
Rimozione delle coperture di porte e opzioni.....	17
Opzione aggiornamento USB.....	17
Montaggio delle opzioni archetto di supporto e supporto antistrappo dei cavi di carica.....	18
Opzione salvaspigoli.....	18
Opzione supporto da parete	18
Predisposizione per la serratura di sicurezza	19
Montaggio.....	20
Carica della batteria	21
Avvio del processo di carica	21
Conclusione del processo di carica.....	22
Interruzione del processo di carica.....	22
Menu di setup.....	23
In generale	23
Accesso al menu di setup:.....	23
Selezionare il tipo di curva caratteristica.	23
Diagnosi e risoluzione degli errori.....	24
Sicurezza	24
Dispositivi di protezione.....	24
Errore di carica.....	25
Dati tecnici	26
Selectiva 1 kW.....	26

Norme di sicurezza

In generale

L'apparecchio è realizzato conformemente agli standard correnti e alle normative tecniche per la sicurezza riconosciute. Tuttavia, il cattivo uso dello stesso può causare pericolo di

- lesioni personali o decesso dell'operatore o di terzi,
 - danni all'apparecchio e ad altri beni materiali del gestore,
 - lavoro inefficiente con l'apparecchio.
-

Tutte le persone addette alla messa in funzione, all'utilizzo, alla manutenzione e alla riparazione dell'apparecchio devono

- essere in possesso di apposita qualifica,
 - leggere integralmente e osservare scrupolosamente le presenti istruzioni per l'uso.
-

Conservare sempre le istruzioni per l'uso sul luogo d'impiego dell'apparecchio. Oltre alle istruzioni per l'uso, attenersi alle norme generali e ai regolamenti locali vigenti in materia di prevenzione degli incidenti e tutela dell'ambiente.

Per quanto concerne le avvertenze relative alla sicurezza e ai possibili pericoli riportate sull'apparecchio

- devono essere mantenuti leggibili
 - devono essere integri
 - non devono essere rimossi
 - non coprirle, non incollarvi sopra alcunché, non sovrascriverle.
-

Per conoscere l'esatta posizione delle avvertenze relative alla sicurezza e ai possibili pericoli presenti sull'apparecchio, consultare il capitolo "Informazioni generali" nelle istruzioni per l'uso dell'apparecchio stesso.

Prima di accendere l'apparecchio, eliminare tutti i problemi che potrebbero pregiudicare la sicurezza.

È in gioco la vostra sicurezza!

Condizioni ambientali

Utilizzare o stoccare l'apparecchio in ambienti diversi da quelli specificati non è una procedura conforme all'uso prescritto. Il produttore non si assume alcuna responsabilità per i danni che potrebbero derivarne.

Per informazioni dettagliate sulle condizioni ambientali consentite, consultare il capitolo "Dati tecnici".

Collegamento alla rete elettrica

Gli apparecchi con potenza elevata possono influire sulla qualità dell'energia della rete per via del loro assorbimento di corrente.

Ciò può riguardare alcuni modelli di apparecchi sotto forma di:

- limitazioni di collegamento, requisiti concernenti l'impedenza di rete massima consentita ^{*)} o
- requisiti concernenti la potenza di corto circuito minima richiesta ^{*)}

^{*)} Ognuno sull'interfaccia verso la rete pubblica.
Vedere i dati tecnici.

In questo caso il gestore o l'utente dell'apparecchio deve assicurarsi che l'apparecchio possa essere collegato, consultandosi eventualmente con il gestore della rete.

IMPORTANTE! Assicurare la messa a terra sicura del collegamento alla rete!

Pericoli derivanti dalla corrente di rete e di carica

L'utilizzo dei caricabatteria espone a numerosi pericoli, ad esempio:

- rischi elettrici dovuti alla corrente di rete e di carica
- campi elettromagnetici dannosi, che possono risultare mortali per i portatori di pace maker.

Una scossa elettrica può risultare mortale. Ogni scossa elettrica costituisce sempre un rischio per la vita. Per evitare di ricevere scosse elettriche durante il funzionamento:

- non toccare i componenti conduttori di tensione interni ed esterni all'apparecchio
- non toccare in nessun caso i poli della batteria
- non cortocircuitare i cavi o i morsetti di carica.

Tutti i cavi e i conduttori devono essere ben fissati, integri, isolati e sufficientemente dimensionati. Far riparare immediatamente collegamenti allentati, cavi e conduttori fusi, danneggiati o sottodimensionati da un centro specializzato autorizzato.

Pericolo derivante da acidi, gas e vapori

Le batterie contengono acidi dannosi per gli occhi e per la pelle. Inoltre, durante il processo di carica delle batterie si sviluppano gas e vapori che possono causare danni alla salute e che in determinate circostanze sono altamente esplosivi.

Utilizzare il caricabatteria soltanto in ambienti ben aerati per evitare l'accumulo di gas esplosivi. I vani batteria non sono considerati a rischio di esplosione se, mediante aerazione naturale o artificiale, viene garantita una concentrazione di idrogeno inferiore al 4%.

Durante la carica, mantenere una distanza di almeno 0,5 m (19.69 in.) tra la batteria ed il caricabatteria. Tenere la batteria lontano da fonti di ignizione, fuoco e fiamme libere.

Non staccare in nessun caso il collegamento alla batteria (ad es. i morsetti di carica) durante il processo di carica.

Non inalare in nessun caso i gas e i vapori sviluppatasi - predisporre un'aerazione sufficiente.

Non collocare utensili o metalli conduttori di elettricità sulla batteria per evitare che si verifichino corto circuiti.

Gli acidi della batteria non devono in nessun caso venire a contatto con occhi, pelle o indumenti. Indossare occhiali e indumenti protettivi adatti. Lavare via immediatamente e abbondantemente con acqua pulita gli schizzi di acido e, se necessario, consultare un medico.

Avvertenze generali sul trattamento delle batterie

- Proteggere le batterie da impurità e danni meccanici.
- Conservare le batterie cariche in un luogo fresco. Con una temperatura di circa +2°C (35.6 °F) lo scaricamento automatico si riduce al minimo.
- Procedere ogni settimana a un'ispezione visiva per assicurarsi che la batteria sia piena d'acido (elettrolito) fino alla tacca "max." secondo le indicazioni del produttore della batteria.
- Non utilizzare l'apparecchio o interromperne immediatamente l'utilizzo e far controllare la batteria da un'officina specializzata autorizzata nei seguenti casi:
 - livello dell'acido irregolare o consumo di acqua elevato nelle singole celle, causato da un possibile guasto
 - riscaldamento eccessivo della batteria, oltre 55°C (131 °F).

Protezione personale e di terzi

- Tenere lontane le persone, in particolare i bambini, dalla zona di lavoro e durante l'utilizzo dell'apparecchio. Tuttavia, se sono presenti persone nelle vicinanze
- informarle su tutti i pericoli (acidi e gas dannosi per la salute, pericoli derivanti dalla corrente di rete e di carica, ecc.)
 - mettere a disposizione protezioni adeguate.

Prima di lasciare la zona di lavoro, assicurarsi che non possano verificarsi lesioni personali o danni materiali anche in assenza dell'operatore.

Misure di sicurezza in condizioni di funzionamento normale

Utilizzare l'apparecchio esclusivamente su una rete dotata di conduttore di terra e con una presa che disponga di un contatto per tale conduttore. L'utilizzo dell'apparecchio su una rete priva di conduttore di terra o con una presa priva di contatto per tale conduttore costituisce un atto di grave negligenza. Il produttore non si assume alcuna responsabilità per i danni che potrebbero derivarne.

Utilizzare sempre l'apparecchio attenendosi alla classe di protezione indicata sulla targhetta.

Non mettere mai in funzione l'apparecchio in presenza di danni evidenti.

Far controllare periodicamente la funzionalità del conduttore di terra della linea di rete e dell'apparecchio da un elettricista qualificato.

Prima di accendere l'apparecchio, far riparare i dispositivi di sicurezza non perfettamente funzionanti e i componenti le cui condizioni non risultino ottimali da un centro specializzato autorizzato.

Non disattivare o eludere i dispositivi di protezione.

Terminato il montaggio, è necessaria una spina di rete facilmente accessibile.

Classificazioni di compatibilità elettromagnetica degli apparecchi

Gli apparecchi di Classe A:

- sono previsti solo per l'impiego negli ambienti industriali.
- Possono causare, in altri ambienti, interferenze di alimentazione e dovute a radiazioni.

Gli apparecchi di Classe B:

- soddisfano i requisiti concernenti le emissioni in ambienti domestici e industriali. Ciò vale anche per gli ambienti domestici in cui l'approvvigionamento di energia ha luogo dalla rete pubblica di bassa tensione.
-

La classificazione di compatibilità elettromagnetica degli apparecchi viene effettuata in conformità con le indicazioni riportate sulla targhetta o nei dati tecnici.

Misure relative alla compatibilità elettromagnetica

In casi particolari è possibile che, nonostante si rispettino i valori limite standardizzati delle emissioni, si verifichino comunque interferenze nell'ambiente di impiego previsto (ad es., se nel luogo di installazione sono presenti apparecchi sensibili, oppure se il luogo di installazione si trova nelle vicinanze di ricevitori radio o televisivi).

In questo caso il gestore è tenuto ad adottare le misure necessarie per l'eliminazione di tali interferenze.

Protezione dei dati

Per quanto riguarda la sicurezza dei dati, l'utente è responsabile:

- dell'esecuzione del backup delle modifiche rispetto alle impostazioni di fabbrica
 - del salvataggio e della conservazione delle impostazioni personali.
-

Manutenzione

Prima di ogni messa in funzione, controllare che la spina e il cavo di rete, i cavi di carica e i morsetti di carica siano integri.

Se la superficie del corpo esterno dell'apparecchio è sporca, pulirla con un panno morbido utilizzando unicamente detergenti privi di solventi.

Riparazione

I lavori di riparazione devono essere eseguiti esclusivamente da un'impresa specializzata autorizzata. Utilizzare esclusivamente pezzi di ricambio e pezzi soggetti ad usura originali (anche per i componenti normalizzati). Nella progettazione e produzione dei componenti non originali non è garantito il rispetto delle norme relative alle sollecitazioni e alla sicurezza.

È consentito modificare, aggiungere pezzi o adattare l'apparecchio solo con l'autorizzazione del produttore.

Garanzia e responsabilità

L'apparecchio è coperto da garanzia per un periodo di 2 anni dal momento dell'acquisto (fa fede la data della fattura).

Tuttavia, il produttore non si assume alcuna responsabilità per eventuali danni imputabili a una o più delle seguenti cause:

- Uso improprio dell'apparecchio.
- Montaggio e trattamento impropri.
- Utilizzo dell'apparecchio con dispositivi di sicurezza guasti.
- Inosservanza delle avvertenze riportate nelle istruzioni per l'uso.
- Modifiche non autorizzate all'apparecchio.
- Incidenti dovuti all'azione di corpi estranei o a cause di forza maggiore.

Obblighi del gestore

- Il gestore è tenuto a far utilizzare l'apparecchio esclusivamente a persone che
- siano a conoscenza delle norme fondamentali in materia di sicurezza sul lavoro e di prevenzione degli incidenti e siano in grado di maneggiare l'apparecchio
 - abbiano letto e compreso le presenti istruzioni per l'uso, in particolare il capitolo "Norme di sicurezza", e abbiano sottoscritto una dichiarazione in cui si afferma di aver letto e compreso quanto sopra
 - siano in possesso delle competenze necessarie per soddisfare i requisiti imposti per i risultati di lavoro.

È necessario verificare regolarmente che il personale lavori in conformità alle norme di sicurezza.

Verifiche tecniche per la sicurezza

Il produttore consiglia di far eseguire sull'apparecchio verifiche tecniche per la sicurezza con frequenza almeno annuale.

Le verifiche tecniche per la sicurezza possono essere eseguite esclusivamente da elettricisti qualificati e competenti

- dopo qualsiasi modifica
- dopo aggiunte di pezzi o adattamenti
- dopo lavori di riparazione, cura e manutenzione
- almeno una volta l'anno.

Attenersi alle norme e alle disposizioni nazionali e internazionali vigenti in materia di verifiche tecniche per la sicurezza.

Informazioni più dettagliate sulle verifiche tecniche per la sicurezza sono reperibili presso il proprio centro di assistenza, che mette a disposizione dei richiedenti la documentazione necessaria.

Impostazione della carica sul caricabatteria

Gli apparecchi con marcatura CE soddisfano i requisiti fondamentali stabiliti dalle direttive pertinenti.

Gli apparecchi provvisti di certificazione EAC sono conformi ai requisiti previsti dalle norme pertinenti per Russia, Bielorussia, Kazakistan, Armenia e Kirghizistan.

Smaltimento

I rifiuti di apparecchiature elettriche ed elettroniche devono essere raccolti separatamente e riciclati in modo compatibile con l'ambiente conformemente alla Direttiva UE e alla legge nazionale applicabile. Le apparecchiature usate devono essere restituite al distributore o tramite un sistema di raccolta e smaltimento locale autorizzato. Un corretto smaltimento della vecchia apparecchiatura favorisce il riciclaggio sostenibile delle risorse materiali. Ignorare questa indicazione può avere potenziali impatti sulla salute/ambiente.

Imballaggi

Raccolta differenziata. Controllare le norme del proprio Comune. Ridurre il volume del cartone.

Diritti d'autore

I diritti d'autore delle presenti istruzioni per l'uso sono di proprietà del produttore.

Il testo e le illustrazioni corrispondono alla dotazione tecnica dell'apparecchio al momento della stampa. Con riserva di modifiche. L'acquirente non può vantare alcun diritto sulla base del contenuto delle presenti istruzioni per l'uso. Saremo grati per la segnalazione di eventuali errori e suggerimenti per migliorare le istruzioni per l'uso.

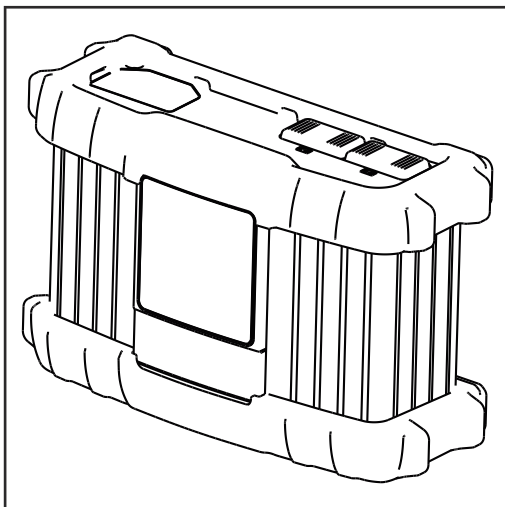
Classi di potenza

Informazioni generali La specifica kW per le classi di potenza si riferisce alla versione del corpo esterno e non è direttamente correlata alla potenza effettiva dell'apparecchio.

1 kW Selectiva
1020 / 1030
2010 / 2015 / 2020 / 2032 / 2040

Informazioni generali

Principio



La caratteristica principale della nuova Active Inverter Technology consiste nel processo di carica intelligente e nel comportamento di carica programmato in funzione dell'età e dello stato di carica della batteria. Questa innovazione apporta vantaggi in termini di durata e di riduzione al minimo della manutenzione della batteria, nonché di redditività.

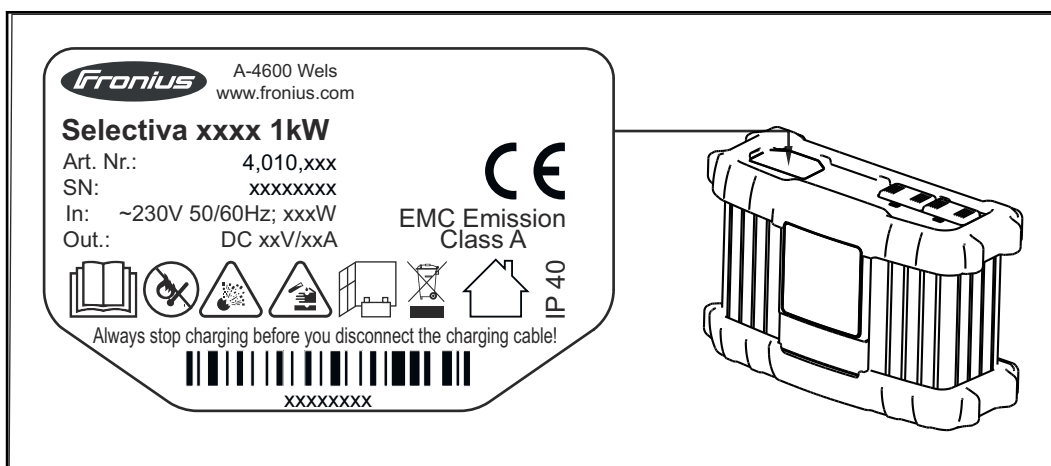
La Active Inverter Technology si basa su un inverter dotato di raddrizzamento attivo e spegnimento di sicurezza intelligente. Indipendentemente da eventuali oscillazioni della tensione di rete, la regolazione digitale provvede a mantenere costanti la corrente e la tensione di carica.

Concezione dell'apparecchio

La struttura compatta riduce l'ingombro dell'apparecchio facilitandone notevolmente l'impiego mobile. A ciò si aggiunge inoltre la possibilità di impiego on board degli Active Inverter. In aggiunta alla fornitissima dotazione, grazie alla struttura modulare è possibile estendere il sistema del caricabatteria garantendo quindi la compatibilità futura. A tale scopo, è disponibile una vasta gamma di opzioni.

Avvertenze riportate sull'apparecchio

Il caricabatteria è dotato di targhetta con simboli di sicurezza, che non devono essere rimossi né sovrascritti.



Utilizzare le funzioni solo dopo aver letto integralmente le istruzioni per l'uso.



Tenere la batteria lontano da fonti di ignizione, fuoco, scintille e fiamme libere.



Pericolo di esplosione! Durante la carica si sviluppa gas tonante nella batteria.



Gli acidi della batteria sono corrosivi e non devono in alcun caso venire a contatto con occhi, pelle o indumenti.



Durante la carica, predisporre un'aerazione sufficiente. Durante la carica, mantenere una distanza di almeno 0,5 m (19.69 in.) tra la batteria ed il caricabatteria.



Non gettare gli apparecchi usati tra i rifiuti domestici, ma smaltirli conformemente alle norme di sicurezza.



Utilizzare solo in ambienti interni.

Prima della messa in funzione

Sicurezza

PERICOLO!

Pericolo dovuto al cattivo uso dell'apparecchio.

Possono conseguirne gravi lesioni personali e danni materiali.

- ▶ Utilizzare le funzioni descritte solo dopo aver letto integralmente e compreso i seguenti documenti:
 - ▶ Istruzioni per l'uso,
 - ▶ tutte le istruzioni per l'uso dei componenti del sistema, in particolare le norme di sicurezza,
 - ▶ le istruzioni per l'uso e le norme di sicurezza del produttore della batteria e del veicolo..
-

Uso prescritto

Il caricabatteria serve per caricare i tipi di batterie indicati di seguito. Non sono consentiti utilizzi diversi o che esulino dal tipo d'impiego per il quale l'apparecchio è stato progettato. Il produttore non si assume alcuna responsabilità per i danni che potrebbero derivarne. L'uso prescritto comprende anche

- l'osservanza di tutte le avvertenze riportate nelle istruzioni per l'uso,
- il controllo a intervalli regolari dei cavi di rete e di carica.

PERICOLO!

Pericolo dovuto alla carica di batterie a secco (elementi primari) e batterie non ricaricabili.

Possono verificarsi gravi lesioni personali e danni materiali dovuti alle perdite della batteria.

- ▶ Caricare esclusivamente i tipi di batterie indicati di seguito.
-

PERICOLO!

Pericolo dovuto alla carica di batterie non adatte.

Possono verificarsi gravi lesioni personali e danni materiali dovuti alla fuoriuscita di gas e all'insorgenza di fiamme o esplosioni.

- ▶ Collegare al caricabatteria solo batterie adatte per tipo, tensione e capacità e conformi alle impostazioni dell'apparecchio.
-

Il caricabatteria è destinato alla ricarica di batterie piombo-acido, NiCd e agli ioni di litio.

- Batterie Pb-WET (PzS, GiS, ...):
batterie piombo-acido ventilate con elettrolito liquido.
- Batterie Pb-GEL (PzV, GiV, ...):
batterie piombo-acido sigillate a valvola (VRLA) con elettrolito fisso (gel o vello).
- Batterie NiCd:
batterie NiCd ventilate o sigillate con elettrolito liquido.
- Batterie Pb-CSM-WET (Copper Stretched Metal):
batterie ventilate piombo-acido CSM ventilate con elettrolito liquido.
- Batterie a cristallo al piombo:
batterie a cristallo al piombo di tipo EVFJ/CNFJ.
- Batterie PzQ:
per applicazioni pesanti.

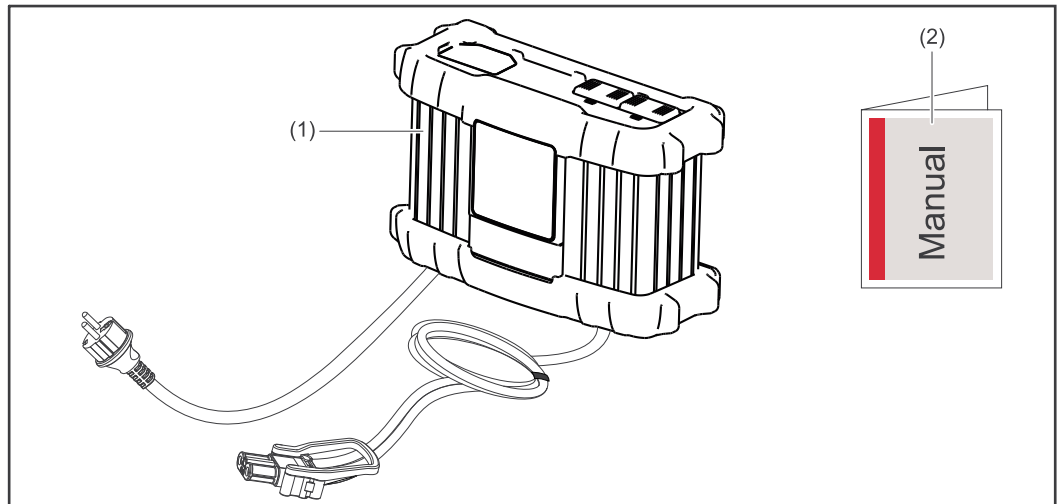
Quando si caricano batterie agli ioni di litio, è possibile utilizzare solo batterie certificate a sicurezza intrinseca.

Per la carica delle batterie agli ioni di litio è necessario utilizzare una curva caratteristica utente specifica per la batteria. Nel caricabatteria non è preinstallato un processo di carica standard per le batterie agli ioni di litio.

- Batterie agli ioni di litio:
LFP, LTO, NMC, NCA, NCO, LMO, LCO.

Per funzionare in modo ottimale l'apparecchio va maneggiato in modo corretto. Mai tirare l'apparecchio dal cavo quando lo si maneggia.

Fornitura



- (1) Caricabatteria
- (2) Istruzioni per l'uso

Collegamento alla rete

Sull'apparecchio è applicata la targhetta riportante i dati relativi alla tensione di rete consentita. L'apparecchio è concepito per funzionare esclusivamente con questo tipo di tensione. La sicurezza necessaria per il cavo di rete è riportata nella scheda tecnica allegata della curva caratteristica. Se la versione dell'apparecchio in uso non dispone di cavi o spine di rete già collegati, procedere al rispettivo montaggio conformemente alle norme nazionali vigenti.

AVVERTENZA!

L'installazione elettrica sottodimensionata

può causare gravi lesioni personali e danni materiali.

- La linea di rete e il relativo fusibile devono essere adeguati all'alimentazione elettrica effettivamente presente. A tal proposito, si applicano i dati tecnici indicati sulla targhetta.

Cavo di carica

PERICOLO!

Pericolo di scintille a causa di uno scollegamento improprio della spina di carica. Possono verificarsi gravi lesioni personali e danni materiali. Le scintille che si generano possono incendiare i gas di carica che si formano durante il processo di carica e causare incendi o esplosioni.

- ▶ Terminare il processo di carica con il caricabatteria e, dopo il raffreddamento dei cavi di carica, avvolgerli o posizionarli sul supporto per cavi, se disponibile.
-

Concezione della sicurezza - Dispositivi di protezione di serie

I nuovi caricabatterie non sono perfetti solo dal punto di vista delle caratteristiche funzionali comprese nella dotazione. Gli Active Inverter vantano il migliore equipaggiamento anche in termini di sicurezza.

Sono di serie le seguenti caratteristiche di sicurezza:

- Protezione contro l'inversione di polarità che impedisce il danneggiamento della batteria e del caricabatteria.
- Protezione efficace del caricabatteria che lo preserva dai corto circuiti. In caso di corto circuito non è necessario sostituire alcun fusibile.
- Monitoraggio del tempo di carica, che protegge in modo efficace da sovraccariche e danneggiamenti della batteria.
- Protezione contro il surriscaldamento mediante "derating" (riduzione della corrente di carica all'aumentare della temperatura oltre la gamma limite).

Elementi di comando e collegamenti

In generale

Tenere presente che:

Il firmware potrebbe essere stato aggiornato, pertanto nell'apparecchio in uso possono essere disponibili funzioni non descritte in queste istruzioni per l'uso o viceversa.

Inoltre, le varie figure possono discostarsi leggermente dagli elementi di comando presenti sull'apparecchio. Il funzionamento è tuttavia identico.

⚠ PERICOLO!

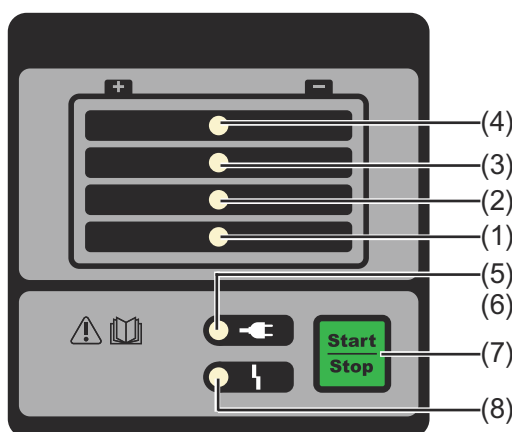
Pericolo dovuto al cattivo uso dell'apparecchio.

Possono conseguirne gravi lesioni personali e danni materiali.

- ▶ Utilizzare le funzioni descritte solo dopo aver letto integralmente e compreso le presenti istruzioni per l'uso.
- ▶ Utilizzare le funzioni descritte solo dopo aver letto integralmente e compreso tutte le istruzioni per l'uso dei componenti del sistema e in particolare dopo aver letto integralmente e compreso le norme di sicurezza.

Pannello di controllo

Nel seguito è descritto il pannello di controllo nella versione con LED.



- | | |
|-----|--|
| (1) | Indicazione Stato di carica 25% |
| (2) | Indicazione Stato di carica 50% |
| (3) | Indicazione Stato di carica 75% |
| (4) | Indicazione Stato di carica 100% |
| (5) | Indicazione Apparecchio pronto per l'uso |
| (6) | - |
| (7) | Tasto Start/Stop e Setup <ul style="list-style-type: none">- per interrompere e riprendere il processo di carica.- per accedere alla selezione del tipo di curva di carica (premere per 10 s). |
| (8) | Indicazione Guasto |

Inserimento di opzioni

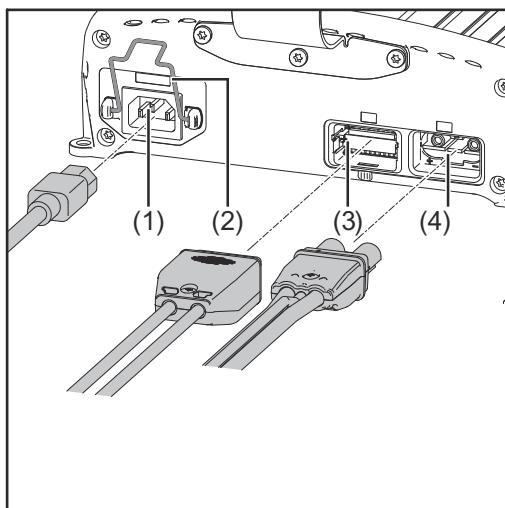
AVVERTENZA!

Pericolo in caso di inserimento di opzioni e accessori con la spina di rete inserita.

Possono conseguirne danni materiali all'apparecchio e agli accessori.

- ▶ Inserire le opzioni e le estensioni del sistema solo se la spina di rete è staccata e i cavi di carica sono scollegati dalla batteria.

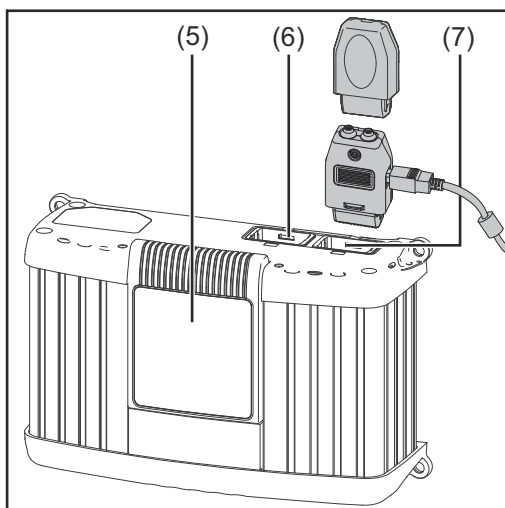
Attacchi



Lato inferiore corpo esterno

N. Funzione

- (1) **AC Input (Ingresso CA) - Presa di rete**
- (2) **Fermaglio di sicurezza cavo di rete**
montare.
- (3) **Porta P2 - Porta I/O**
per le opzioni sulla porta I/O.
- (4) **Porta P1 - Presa cavo di carica**
in aggiunta anche per le opzioni arresto esterno, carica termo-guidata.

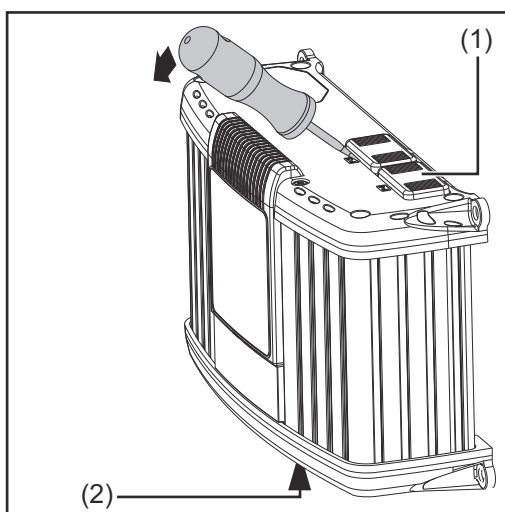


Lato superiore corpo esterno

N. Funzione

- (5) **Display rimovibile**
- (6) **Attacco P3 - Visual Port**
Per collegare internamente il display.
- (7) **Attacco P4 - Multiport**
Per collegare l'opzione
 - indicatore luminoso di stato,
 - aggiornamento software tramite porta USB.

Rimozione delle coperture di porte e opzioni



Se necessario, servirsi di un cacciavite per rimuovere:

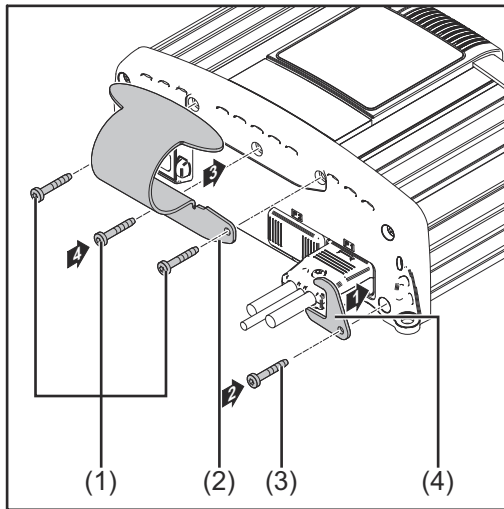
- La copertura (1) della porta P4 - Multiport.
- La copertura (2) della porta P2 - Porta I/O.

Se non utilizzate, lasciare chiuse le porte P2 e P4 (non rimuovere le coperture (1) e (2)).

Opzione aggiornamento USB

L'opzione aggiornamento USB consente di aggiornare direttamente il caricabatterie tramite l'interfaccia USB.

Montaggio delle opzioni archetto di supporto e supporto anti-strappo dei cavi di carica



Tenere presente che:

La coppia di serraggio per tutte le viti è di 2,5 Nm (1.84 ft. lb.).

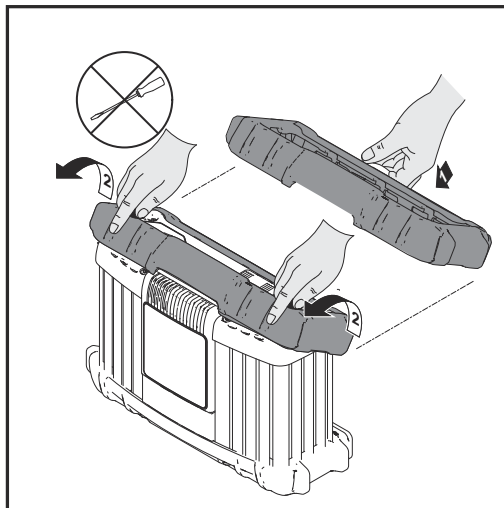
Montaggio dell'archetto di supporto:

- Allentare le viti (1).
- Montare l'archetto di supporto (2) con le viti precedentemente allentate.

Montaggio del supporto antistrappo:

- Allentare la vite (3).
- Montare il supporto antistrappo (4) dei cavi di carica con la vite precedentemente allentata.

Opzione salvaspigoli

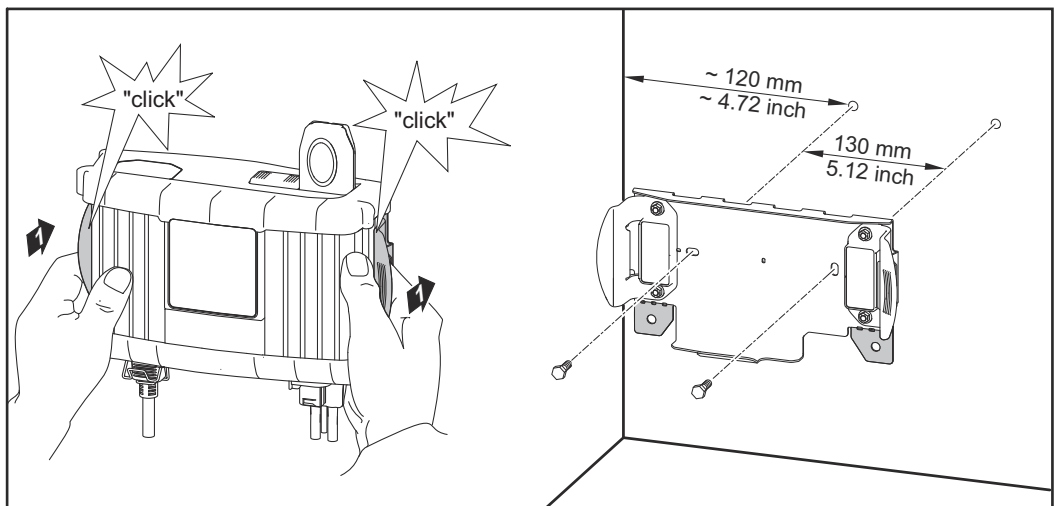


Lo smontaggio del salvaspigoli si esegue invertendo la procedura di montaggio.

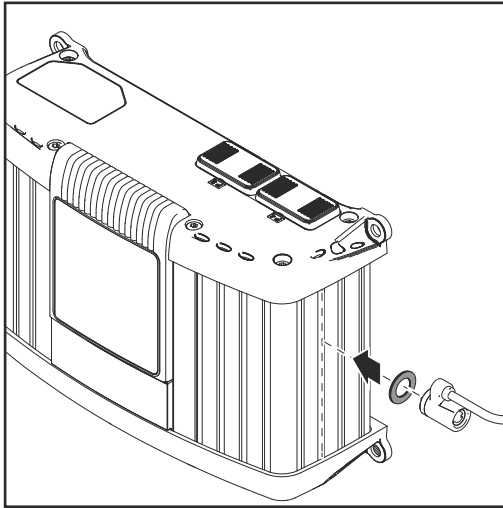
Se si monta il salvaspigoli, non è possibile installare l'archetto di supporto.

Opzione supporto da parete

A seconda della base sono necessari tasselli e viti differenti. Per questo motivo tasselli e viti non sono compresi nella fornitura. È responsabilità del montatore scegliere tasselli e viti adatti.



**Predisposizione
per la serratura
di sicurezza**



La serratura di sicurezza non è compresa nella fornitura.

È possibile fissare una serratura di sicurezza solo

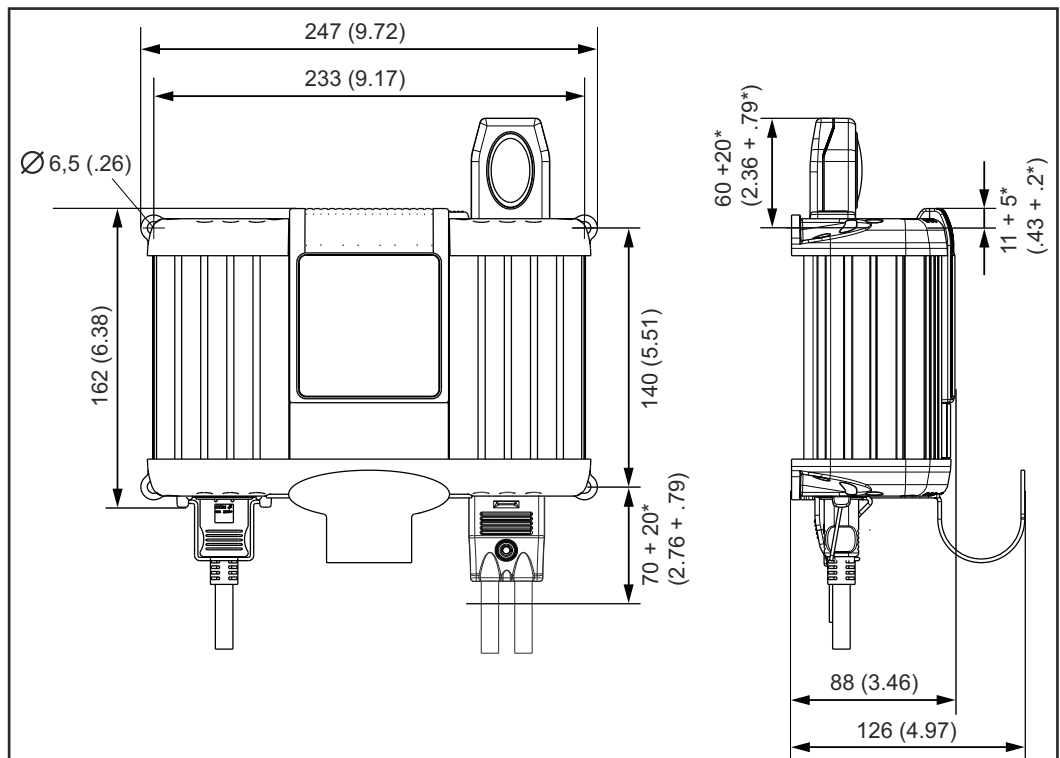
- nella scanalatura sul corpo esterno indicata nella figura.
- nella scanalatura sul corpo esterno direttamente antistante.
- con uno spessore M8 DIN 125 o DIN 134, disposta come indicato nella figura.

Montaggio

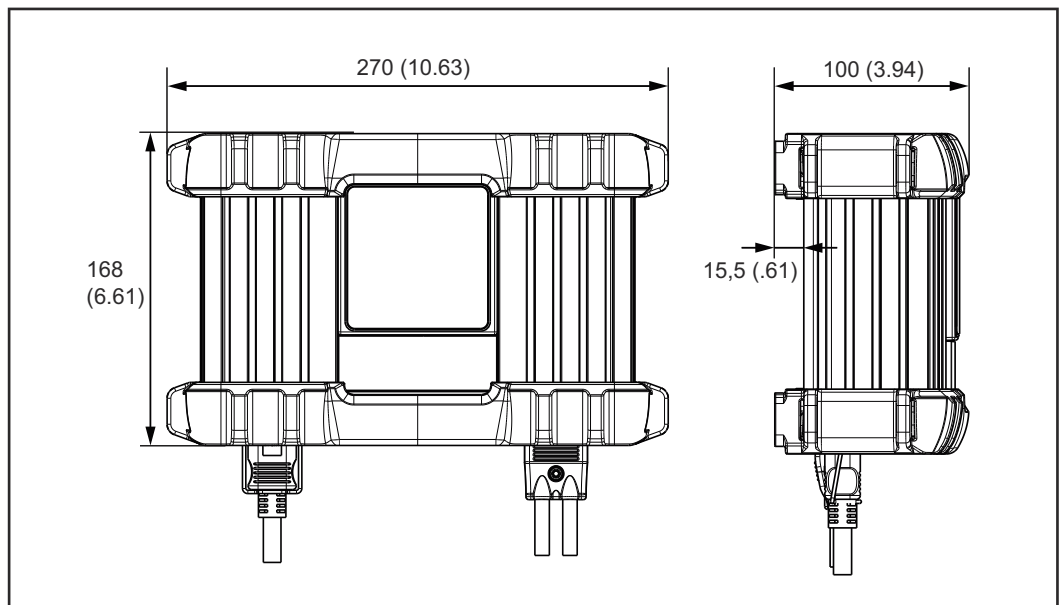
Nel montare il caricabatteria su una base solida, utilizzare la maschera di foratura inclusa nella confezione.

Se si installa il caricabatteria all'interno di un quadro elettrico (o spazio chiuso simile), assicurare un'asportazione di calore sufficiente tramite ventilazione forzata. Tutt'attorno all'apparecchio si deve mantenere una distanza di 10 cm (3.94 in.).

Allo scopo di garantire anche l'accessibilità delle spine, le dimensioni d'ingombro in mm (in.) sono le seguenti:



* Spazio libero per montaggio/smontaggio



Dimensioni d'ingombro con salvaspigoli

Carica della batteria

Avvio del processo di carica

PRUDENZA!

La carica di batterie guaste o una tensione di carica errata può causare danni materiali.

- Prima di avviare il processo di carica, accertarsi che la batteria da caricare sia pienamente funzionante e che la tensione di carica dell'apparecchio corrisponda a quella della batteria.

- 1 Collegare il cavo di rete al caricabatteria e alla rete.
- 2 Il caricabatteria si trova in condizione di funzionamento a vuoto. L'indicazione "Apparecchio pronto per l'uso" si accende.
- 3 Selezionare il tipo di curva di carica in base alla batteria da caricare.

Da notare:

Per selezionare il tipo di curva di carica, consultare il capitolo "Menu di setup" oppure la scheda tecnica delle curve di carica allegata.

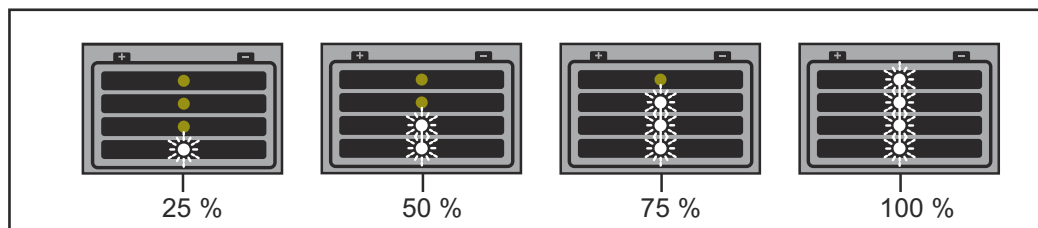
PERICOLO!

Il collegamento errato delle spine di carica

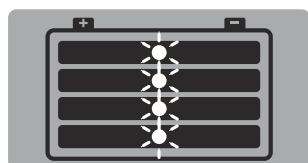
può causare gravi lesioni personali e danni materiali.

- Collegare i cavi di carica rispettando la polarità corretta e accertare il collegamento elettrico regolare agli attacchi della batteria.

- 4 Per le reti di bordo dei veicoli, disattivare l'accensione e tutti gli altri apparecchi di consumo.
- 5 Collegare il cavo di carica (rosso) al polo positivo (+) della batteria.
- 6 Collegare il cavo di carica (nero) al polo negativo (-) della batteria.
- 7 Il processo di carica si avvia automaticamente dopo ca. 2 s.
- 8 Il movimento verso l'alto dei LED segnala lo stato di carica della batteria.



- 9 Carica di mantenimento: quando la batteria è completamente carica, il caricabatteria passa automaticamente alla carica di mantenimento per compensare lo scaricamento automatico della batteria. La batteria può rimanere collegata al caricabatteria per tutto il tempo desiderato.



**Conclusione del
processo di carica**

 **PERICOLO!**

La combustione del gas tonante dovuta alla formazione di scintille quando si scollega la spina di carica prima del tempo

può causare gravi lesioni personali e danni materiali.

- ▶ Prima di scollegare la spina di carica, premere il tasto Stop/Start per terminare il processo di carica.

-
- 1 Premere il tasto Stop/Start (Stop/Avvio) per concludere il processo di carica.
 - 2 Scollegare il cavo di carica (nero) dal polo negativo (-) della batteria.
 - 3 Scollegare il cavo di carica (rosso) dal polo positivo (+) della batteria.

Se i contatti di carica sono aperti, il rilevamento automatico del funzionamento a vuoto assicura che i contatti di carica siano senza tensione.

**Interruzione del
processo di carica**

AVVERTENZA!

Il distacco o lo scollegamento del cavo di carica durante la modalità di carica

può causare danni alle prese attacco e ai connettori.

- ▶ Non scollegare o staccare i cavi di carica durante la modalità di carica.

-
- 1 Premere il tasto Start/Stop durante il processo di carica.
 - Il processo di carica si interrompe.
 - La spia **Apparecchio pronto per l'uso** lampeggia.
 - 2 Premere di nuovo il tasto Start/Stop per continuare il processo di carica.

Menu di setup

In generale

Nel menu di setup, selezionare il tipo di curva di carica in base alla batteria da caricare o alle proprie esigenze, attenendosi a quanto riportato nella scheda tecnica delle curve di carica allegata.

Accesso al menu di setup:

Da notare:

Non collegare il cavo di carica alla batteria.

Se la spina di carica è collegata, non è possibile selezionare alcun tipo di curva di carica.

- 1 Collegare il cavo di rete al caricabatteria e alla rete.
- 2 Il caricabatterie si trova in condizione di funzionamento a vuoto; l'indicazione "Apparecchio pronto per l'uso" si accende.
- 3 Premere il tasto Start/Stop per ca. 10 s, per richiamare il menu di setup.
- 4 L'indicazione "Apparecchio pronto per l'uso" si spegne. Il caricabatteria si trova in modalità di setup. Il display visualizza inoltre il tipo di curva di carica impostata.



Selezionare il tipo di curva caratteristica.

- 1 Premere il tasto Start/Stop per selezionare il tipo di curva caratteristica conformemente alla relativa scheda tecnica allegata.
- 2 Se nei successivi 10 s non si effettuano scelte, viene salvato il tipo di caratteristica selezionato.

Da notare:

Se nei successivi 10 s non si effettuano scelte, viene salvato il tipo di caratteristica selezionato.

Per la procedura successiva consultare il capitolo "Caricare la batteria".



- 3 La spia di apparecchio pronto per l'uso si accende. Il caricabatterie è automaticamente pronto per un nuovo processo di carica con il tipo di caratteristica appena selezionato.

Diagnosi e risoluzione degli errori

Sicurezza

PERICOLO!

Pericolo di scossa elettrica.

Possono conseguirne gravi lesioni personali o il decesso.

- ▶ Prima di aprire l'apparecchio:
- ▶ Scollegare l'apparecchio dalla rete.
- ▶ Scollegare l'apparecchio dalla batteria.
- ▶ Apporre un cartello di segnalazione comprensibile recante il divieto di riaccendere l'apparecchio.
- ▶ Con l'ausilio di uno strumento di misura adatto, accertarsi che i componenti caricati elettricamente (ad es. i condensatori) siano scarichi.

PERICOLO!

Pericolo di collegamento insufficiente con il conduttore di terra.

Possono conseguirne gravi lesioni personali o danni materiali.

- ▶ Le viti del corpo esterno rappresentano un collegamento adatto con il conduttore di terra per la messa a terra del corpo esterno e non possono in alcun caso essere sostituite da altre viti prive di un collegamento sicuro con il conduttore di terra.

Dispositivi di protezione

L'indicazione "Apparecchio pronto per l'uso" lampeggia, l'indicazione "Guasto" lampeggia:



Causa: Errore di rete - tensione di rete oltre la gamma di tolleranza.

Risoluzione: Verificare le condizioni della rete.

L'indicazione "Apparecchio pronto per l'uso" è accesa, l'indicazione "Guasto" lampeggia:



Causa: Corto circuito della spina di carica o del cavo di carica. Riconoscimento dei corti circuiti attivo.

Risoluzione: Controllare i cavi di carica, i contatti e i poli della batteria.

Causa: Sottotensione o sovratensione della batteria.

Risoluzione: Selezionare la curva di carica/funzione corretta oppure impostare la tensione della batteria corretta.

L'indicazione "Apparecchio pronto per l'uso" è accesa, l'indicazione "Guasto" è accesa:



Causa: Inversione di polarità dei cavi di carica. La protezione contro l'inversione di polarità è scattata.

Risoluzione: Collegare la batteria rispettando la polarità corretta.

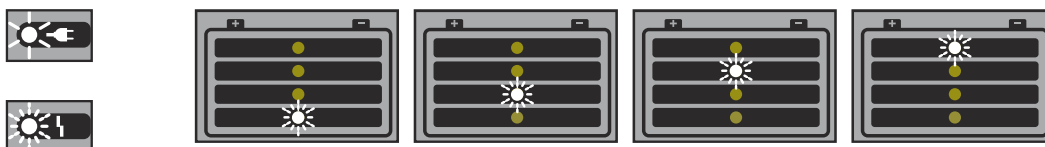
L'apparecchio si spegne durante il processo di carica:

Causa: Temperatura ambiente troppo alta. Protezione contro il surriscaldamento attiva.

Risoluzione: Far raffreddare l'apparecchio. Il processo di carica prosegue automaticamente non appena l'apparecchio si è raffreddato. In caso contrario, contattare un'officina specializzata.

Errore di carica

L'indicazione Apparecchio pronto per l'uso si accende, l'indicazione Guasto lampeggia, l'indicazione Stato di carica 1/2/3/4 lampeggia:



Causa: Tempo della rispettiva fase di carica superato oppure capacità della batteria troppo alta.

Risoluzione: Scegliere il tipo di curva di carica corretto conformemente alla relativa scheda tecnica allegata e ripetere il processo di carica.

Causa: Batteria difettosa (corto circuito delle celle, forte solfonazione).

Risoluzione: Controllare la batteria ed eventualmente sostituirla.

Causa: Il sensore termico esterno opzionale è scattato a causa di surriscaldamento o temperatura troppo bassa.

Risoluzione: Far raffreddare la batteria o caricarla in condizioni climatiche idonee.

Dati tecnici

Selectiva 1 kW

Tensione di rete (+/- 15%)	~230 V
Frequenza di rete	50/60 Hz
Fusibile di rete	16 A
Corrente inversa batteria	< 1 mA
Consumo in standby	Max. 1,7 W
Classe di sicurezza	I
Impedenza di rete max. consentita Z_{max} su PCC	Nessuna
Classe di compatibilità elettromagnetica dell'apparecchio	A
Dimensioni lung. x larg. x alt.	247 x 162 x 88 mm (9.72 x 6.38 x 3.46 in.)
Peso (senza cavi) 1020 1030 2010 2015 2020 2032 2040	2,1 kg (4.63 lb.) 2,2 kg (4.85 lb.)
Raffreddamento 1020 1030 2010 2015 2020 2032 2040	Convezione Convezione e ventola
Temperatura di esercizio (derating >30 °C / >86 °F)	Da -20 °C a +40 °C (da -4 °F a 104 °F)
Temperatura di stoccaggio	Da -40 °C a +85 °C (da -40 °F a 185 °F)
Umidità relativa dell'aria	Massimo 85 %
Altitudine massima sul livello del mare	2000 m (6561 ft.)
Classe di protezione	IP 40
Certificazione	Secondo targhetta
Housing	A1
Norma prodotto	IEC 60068-2-27 (urto) IEC 60068-2-29 (impatto) IEC 60068-2-64 (vibrazioni) EN 60335-1 EN 60335-2-29 EN 61000-3-2 EN 61000-6-2 (EN 61000-4-2, EN 61000-4-3, EN 61000-4-4, EN 61000-4-5, EN 61000-4-6, EN 61000-4-11) EN 61000-6-4 (Classe A)

Dati specifici dell'apparecchio					
Appa- recchio	Corrente di rete max.	Potenza attiva max.	Tensione di uscita no- minale	Gamma tensione di uscita	Corrente di uscita
1020	2,3 A	315 W	12 V DC/ 6 celle	Da 2 V a 16,8 V DC	20 A con 14,4 V DC
1030	2,9 A	420 W	12 V DC/ 6 celle	Da 2 V a 16,8 V DC	30 A con 13,5 V DC
2010	2,3 A	340 W	24 V DC/ 12 celle	Da 2 V a 33,6 V DC	10 A con 28,8 V DC
2015	2,7 A	410 W	24 V DC/ 12 celle	Da 2 V a 33,6 V DC	15 A con 24 V DC
2020	4 A	650 W	24 V DC/ 12 celle	Da 2 V a 33,6 V DC	20 A con 28,8 V DC
2032	7,6 A	1030 W	24 V DC/ 12 celle	Da 2 V a 33,6 V DC	32 A con 28,8 V DC
2040	7,7 A	1120 W	24 V DC/ 12 celle	Da 2 V a 33,6 V DC	35 A con 28,8 V DC



Fronius International GmbH

Froniusstraße 1
4643 Pettenbach
Austria
contact@fronius.com
www.fronius.com

At www.fronius.com/contact you will find the contact details
of all Fronius subsidiaries and Sales & Service Partners.