



RI IO PRO/i

DE

Bedienungsanleitung

Roboter-Option

EN-US

Operating instructions

Robot option

FR

Instructions de service

Option robot

ES-MX

Manual de instrucciones

Opción de robot

SK

Návod na obsluhu

Opcia robota

CS

Návod k obsluze

Výbava robota



42,0410,1904

017-17082021

Inhaltsverzeichnis

| | |
|---|----|
| Allgemeines..... | 4 |
| Gerätekonzept..... | 4 |
| Lieferumfang..... | 5 |
| Umgebungsbedingungen..... | 5 |
| Installationsbestimmungen..... | 5 |
| Sicherheit..... | 5 |
| Bedienelemente, Anschlüsse und Anzeigen..... | 7 |
| Bedienelemente und Anschlüsse..... | 7 |
| Anzeigen am Interface..... | 8 |
| Interface installieren..... | 9 |
| Sicherheit..... | 9 |
| Interface installieren..... | 9 |
| Digitale Eingangssignale - Signale vom Roboter zur Stromquelle..... | 10 |
| Allgemeines..... | 10 |
| Kenngrößen..... | 10 |
| Verfügbare Signale..... | 10 |
| Working mode (Arbeitsmodus)..... | 11 |
| Welding characteristic / Job number (Kennliniennummer / Job-Nummer)..... | 11 |
| Programmnummer / Kennlinien-Nummer zuweisen / ändern (Retrofit-Mode)..... | 13 |
| Analoge Eingangssignale - Signale vom Roboter zur Stromquelle..... | 15 |
| Allgemeines..... | 15 |
| Verfügbare Signale..... | 15 |
| Digitale Ausgangssignale - Signale von der Stromquelle zum Roboter..... | 16 |
| Allgemeines..... | 16 |
| Spannungsversorgung der digitalen Ausgänge..... | 16 |
| Verfügbare Signale..... | 16 |
| Analoge Ausgangssignale - Signale von der Stromquelle zum Roboter..... | 18 |
| Allgemeines..... | 18 |
| Verfügbare Signale..... | 18 |
| Anwendungsbeispiele..... | 19 |
| Allgemeines..... | 19 |
| Anwendungsbeispiel Standardmodus..... | 19 |
| Anwendungsbeispiel OC-Modus..... | 20 |
| Übersicht Pin-Belegung..... | 21 |
| Übersicht Pin-Belegung..... | 21 |

Allgemeines

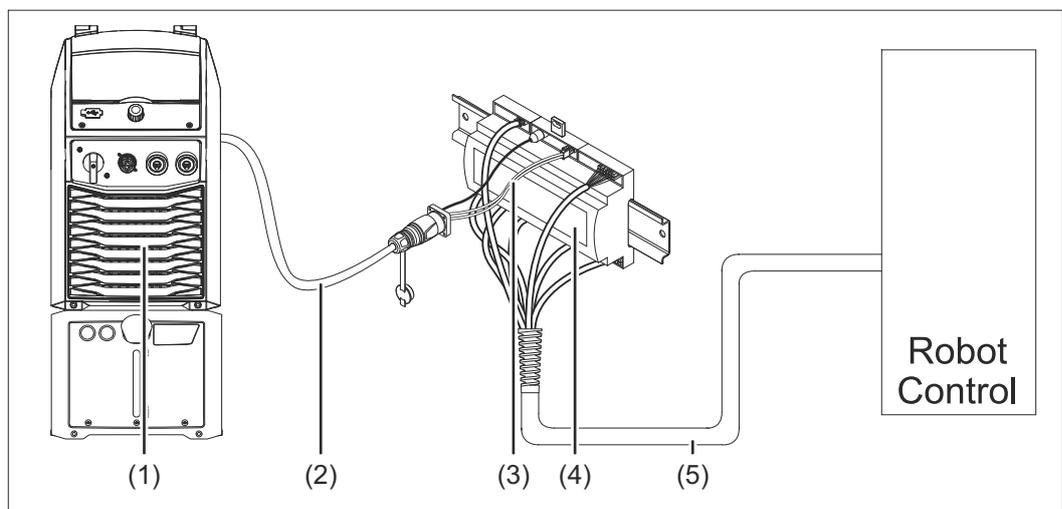
Gerätekonzept

Das Interface verfügt über analoge und digitale Ein- und Ausgänge und kann sowohl im Standardmodus wie auch im Open-Collector-Modus (OC-Modus) betrieben werden. Das Umschalten zwischen den Modi erfolgt mittels Jumper.

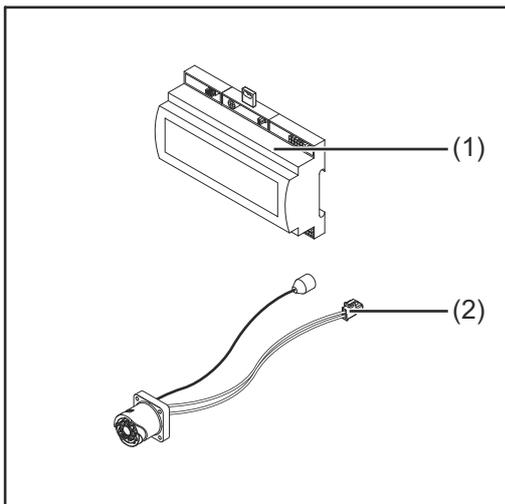
Zur Verbindung des Interfaces mit der Stromquelle wird mit dem Interface ein Kabelbaum mitgeliefert. Als Verlängerung für den Kabelbaum ist ein SpeedNet-Verbindungskabel verfügbar.

Zur Verbindung des Interfaces mit der Roboter-Steuerung ist ein vorgefertigter Kabelbaum verfügbar.

Der Kabelbaum ist interface-seitig mit Molexsteckern anschlussfertig vorkonfektioniert. Roboter-seitig muss der Kabelbaum an die Anschlusstechnik der Roboter-Steuerung angepasst werden.



- | | |
|-----|---|
| (1) | Stromquelle mit optionalem Anschluss SpeedNet an der Geräterückseite |
| (2) | SpeedNet-Verbindungskabel |
| (3) | Kabelbaum zur Verbindung mit der Stromquelle |
| (4) | Interface |
| (5) | Kabelbaum zur Verbindung mit der Roboter-Steuerung |

Lieferumfang

- | | |
|-----|---|
| (1) | Roboter-Interface |
| (2) | Kabelbaum zur Verbindung mit der Stromquelle |
| (3) | Bedienungsanleitung (nicht abgebildet) |

Umgebungsbedingungen

⚠ VORSICHT!

Gefahr durch unzulässige Umgebungsbedingungen.

Schwere Geräteschäden können die Folge sein.

- ▶ Das Gerät nur bei den nachfolgend angegebenen Umgebungsbedingungen lagern und betreiben.

Temperaturbereich der Umgebungsluft:

- beim Betrieb: 0 °C bis + 40 °C (32 °F bis 104 °F)
- bei Transport und Lagerung: -25 °C bis +55 °C (-13 °F bis 131 °F)

Relative Luftfeuchtigkeit:

- bis 50 % bei 40 °C (104 °F)
- bis 90 % bei 20 °C (68 °F)

Umgebungsluft: frei von Staub, Säuren, korrosiven Gasen oder Substanzen, usw.

Höhenlage über dem Meeresspiegel: bis 2000 m (6500 ft).

Das Gerät vor mechanischer Beschädigung geschützt aufbewahren/betreiben.

Installationsbestimmungen

Das Interface muss auf einer Hutschiene in einen Automaten- oder Roboter-Schrank installiert werden.

Sicherheit

⚠ WARNUNG!

Gefahr durch Fehlbedienung und fehlerhaft durchgeführte Arbeiten.

Schwerwiegende Personen- und Sachschäden können die Folge sein.

- ▶ Alle in diesem Dokument beschriebenen Arbeiten und Funktionen dürfen nur von geschultem Fachpersonal ausgeführt werden.
- ▶ Dieses Dokument lesen und verstehen.
- ▶ Sämtliche Bedienungsanleitungen der Systemkomponenten, insbesondere Sicherheitsvorschriften lesen und verstehen.



WARNUNG!

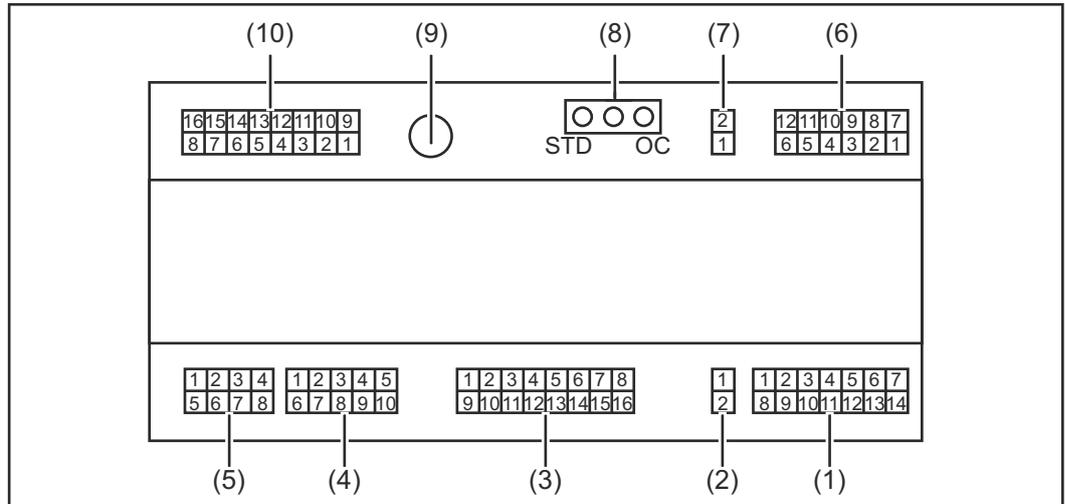
Gefahr durch unplanmäßige Signalübertragung.

Schwerwiegende Personen- und Sachschäden können die Folge sein.

- ▶ Über das Interface keine sicherheitsrelevanten Signale übertragen.
-

Bedienelemente, Anschlüsse und Anzeigen

Bedienelemente und Anschlüsse



- **(1) Stecker X1**

- (2) Stecker X2**
der Stecker stellt eine Spannung von + 24 V zur Verfügung, mit welcher die digitalen Ausgänge des Interfaces versorgt werden können.
Nähere Informationen zur Spannungsversorgung der digitalen Ausgänge, siehe [Spannungsversorgung der digitalen Ausgänge](#) auf Seite 16.

- (3) Stecker X3**

- (4) Stecker X4**

- (5) Stecker X5**

- (6) Stecker X6**

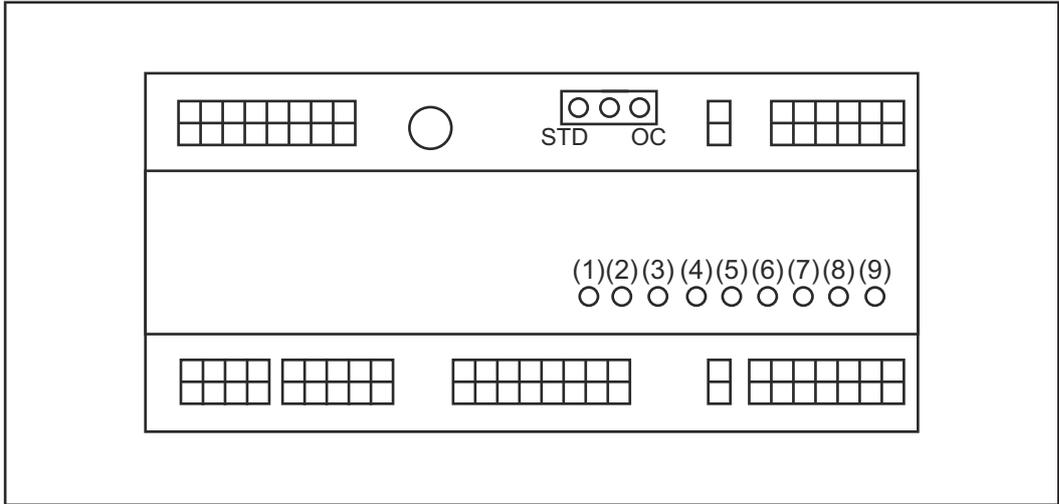
- (7) Stecker X8**
zur Versorgung des Anschlusses SpeedNet

- (8) Jumper**
zum Einstellen des Betriebsmodus - Standardmodus / OC-Modus

- (9) Anschluss SpeedNet**
zur Verbindung mit der Stromquelle

- (10) Stecker X7**

Anzeigen am Interface



| Nummer | LED | Anzeige |
|--------|---------------------------|---|
| (1) | +24 V | leuchtet, wenn die +24 V Versorgung des Interfaces gegeben ist |
| (2) | +15 V | leuchtet, wenn die +15 V Versorgung des Interfaces gegeben ist |
| (3) | -15 V | leuchtet, wenn die -15 V Versorgung des Interfaces gegeben ist |
| (4) | +3V3 | leuchtet, wenn die +3,3 V Versorgung des Interfaces gegeben ist |
| (5) | Arc stable / Touch signal | je nach Einstellung auf der Webseite der Stromquelle mit Arc stable oder Touch signal belegt. Anzeige ist abhängig von der Signalbelegung |
| (6) | Robot ready | leuchtet, wenn aktiv |
| (7) | Error reset | leuchtet, wenn aktiv |
| (8) | Welding start | leuchtet, wenn aktiv |
| (9) | Power source ready | leuchtet, wenn aktiv |

Interface installieren

Sicherheit

! WARNUNG!

Gefahr durch elektrischen Strom.

Schwere Verletzungen und Tod können die Folge sein.

- ▶ Vor Beginn der Arbeiten alle beteiligten Geräte und Komponenten ausschalten und von Stromnetz trennen.
- ▶ Alle beteiligten Geräte und Komponenten gegen Wiedereinschalten sichern.
- ▶ Nach dem Öffnen des Gerätes mit Hilfe eines geeigneten Messgerätes sicherstellen, dass elektrisch geladene Bauteile (beispielsweise Kondensatoren) entladen sind.

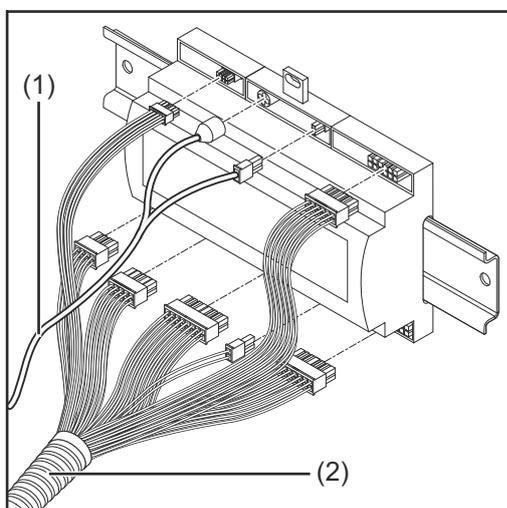
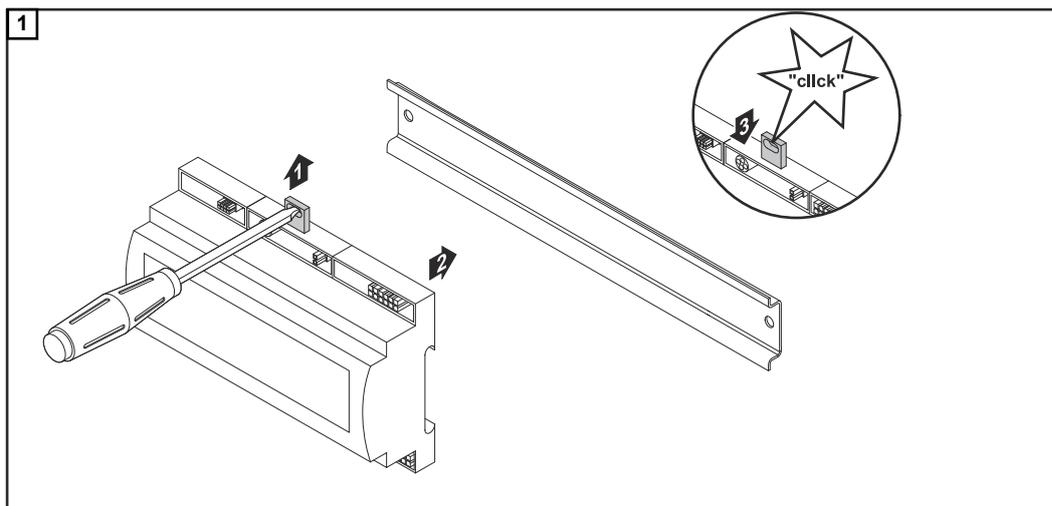
! WARNUNG!

Gefahr durch elektrischen Strom wegen unzureichender Schutzleiter-Verbindung.

Schwerwiegende Personen- und Sachschäden können die Folge sein.

- ▶ Immer die originalen Gehäuse-Schrauben in der ursprünglichen Anzahl verwenden.

Interface installieren



- 2 Die Position des Jumpers am Interface überprüfen - Standardmodus / OC-Modus
- 3 Kabelbaum (2) an die Roboter-Steuerung anschließen
- 4 Kabelbaum (2) wie abgebildet an das Interface anschließen
- 5 Kabelbaum (1) wie abgebildet an das Interface anschließen
- 6 Kabelbaum (1) an das SpeedNet-Verbindungskabel der Stromquelle anschließen
- 7 SpeedNet-Verbindungskabel an den Anschluss SpeedNet an der Rückseite der Stromquelle anschließen

Digitale Eingangssignale - Signale vom Roboter zur Stromquelle

Allgemeines Beschaltung der digitalen Eingangssignale

- im Standardmodus auf 24 V (High)
- im Open-Collector-Modus auf GND (Low)

HINWEIS!
Beim Open-Collector-Modus sind alle Signale invertiert (invertierte Logik).

Kenngößen Signalpegel:

- Low (0) = 0 - 2,5 V
- High (1) = 18 - 30 V

Bezugspotential: GND = X2/2, X3/3, X3/10, X6/4

Verfügbare Signale Die Signale Working mode und Welding characteristic / Job number werden nachfolgend beschrieben.

Die Beschreibungen der restlichen Signale sind in dem Dokument „Signalbeschreibungen Interface TPS/i“ zu finden.

| Signalbezeichnung | Belegung | Beschaltung Standardmodus | Beschaltung OC-Modus |
|--|---------------|---------------------------|----------------------|
| Welding start (Schweißen ein) | Stecker X1/4 | 24 V = aktiv | 0 V = aktiv |
| Robot ready (Roboter bereit) | Stecker X1/5 | 24 V = aktiv | 0 V = aktiv |
| Gas on (Gas ein) | Stecker X1/7 | 24 V = aktiv | 0 V = aktiv |
| Wire forward (Draht vor) | Stecker X1/11 | 24 V = aktiv | 0 V = aktiv |
| Wire backward (Drahtrücklauf) | Stecker X6/6 | 24 V = aktiv | 0 V = aktiv |
| Torch blow out (Brenner ausblasen) | Stecker X6/5 | 24 V = aktiv | 0 V = aktiv |
| Touch sensing (Touch sensing) | Stecker X4/7 | 24 V = aktiv | 0 V = aktiv |
| Teach mode (Teach Modus) | Stecker X4/6 | 24 V = aktiv | 0 V = aktiv |
| Welding simulation (Schweißsimulation) | Stecker X6/2 | 24 V = aktiv | 0 V = aktiv |
| Error reset (Fehler quittieren) | Stecker X4/5 | 24 V = aktiv | 0 V = aktiv |

| Signalbezeichnung | Belegung | Beschaltung Standardmodus | Beschaltung OC-Modus |
|---|---|---------------------------|----------------------|
| Torchbody Xchange (Brennerkörper wechseln) | Stecker X4/3 | 24 V = aktiv | 0 V = aktiv |
| WireBrake on (Drahtbremse ein) | Stecker X4/4 | 24 V = aktiv | 0 V = aktiv |
| Working mode (Arbeitsmodus) | siehe nachfolgende Beschreibung des Signals | | |
| Welding characteristic / Job number (Kennliniennummer / Job-Nummer) | siehe nachfolgende Beschreibung des Signals | | |

Working mode (Arbeitsmodus)

| Wertebereich Arbeitsmodus: | | | | | |
|----------------------------|-------|-------|-------|-------|----------------------------------|
| Bit 4 | Bit 3 | Bit 2 | Bit 1 | Bit 0 | Beschreibung |
| 0 | 0 | 0 | 0 | 0 | Parameteranwahl intern |
| 0 | 0 | 0 | 0 | 1 | Kennlinien Betrieb Sonder 2-Takt |
| 0 | 0 | 0 | 1 | 0 | Job Betrieb |

HINWEIS!

Die Schweißparameter werden mittels analogen Sollwerten vorgegeben.

| Signal-Level wenn Bit 0 - Bit 4 gesetzt ist: | | |
|--|-------------------------------|--------------------------|
| | Signal-Level im Standardmodus | Signal-Level im OC-Modus |
| Stecker X1/6 (Bit 0) | High | Low |
| Stecker X4/1 (Bit 1) | High | Low |
| Stecker X4/2 (Bit 2) | High | Low |
| Stecker X7/4 (Bit 3) | High | Low |
| Stecker X7/5 (Bit 4) | High | Low |

Welding characteristic / Job number (Kennliniennummer / Job-Nummer)

Die Signale Welding characteristic / Job number stehen zur Verfügung, wenn mit den Working mode-Bits 0 - 4 der Kennlinien Betrieb Sonder 2-Takt oder der Job Betrieb ausgewählt wurde. Für nähere Informationen zu den Working mode-Bits 0 - 4 siehe [Working mode \(Arbeitsmodus\)](#) auf Seite 11.

Mit den Signalen Welding characteristic / Job number erfolgt ein Abruf gespeicherter Schweißparameter über die Nummer der entsprechenden Kennlinie / des entsprechenden Jobs.

| Stecker | Standardmodus | OC-Modus | Bit-Nummer |
|---------|---------------|----------|------------|
| X5/1 | 24 V | 0 V | 0 |
| X5/2 | 24 V | 0 V | 1 |

| Stecker | Standardmodus | OC-Modus | Bit-Nummer |
|---------|---------------|----------|------------|
| X5/3 | 24 V | 0 V | 2 |
| X5/4 | 24 V | 0 V | 3 |
| X5/5 | 24 V | 0 V | 4 |
| X5/6 | 24 V | 0 V | 5 |
| X5/7 | 24 V | 0 V | 6 |
| X5/8 | 24 V | 0 V | 7 |
| X7/6 | 24 V | 0 V | 8 |
| X7/7 | 24 V | 0 V | 9 |
| X7/8 | 24 V | 0 V | 10 |
| X7/12 | 24 V | 0 V | 11 |
| X7/13 | 24 V | 0 V | 12 |
| X7/14 | 24 V | 0 V | 13 |
| X7/15 | 24 V | 0 V | 14 |
| X7/16 | 24 V | 0 V | 15 |

HINWEIS!

Im Retro Fit Modus sind nur die Bit-Nummern 0 - 7 (Stecker X5/1 - 8) verfügbar.

Die gewünschte Kennlinien- / Job-Nummer ist mittels Bit-Kodierung auszuwählen.
Beispielsweise:

- 00000001 = Kennlinien- / Job-Nummer 1
- 00000010 = Kennlinien- / Job-Nummer 2
- 00000011 = Kennlinien- / Job-Nummer 3
-
- 10010011 = Kennlinien- / Job-Nummer 147
-
- 11111111 = Kennlinien- / Job-Nummer 255

Verfügbarer Bereich für Job-Nummern:

- Bit-Nummer 0-15 = 0 - 1000
- Bit-Nummer 0-7 (Retro Fit) = 0 - 255

Verfügbarer Bereich für Kennlinien-Nummern:

- Bit-Nummer 0-15 = 256 - 65535
- Bit-Nummer 0-7 (Retro Fit) = 0 - 255. Bei Verwendung des Retro Fit Modus, müssen den jeweiligen Kennlinien-Nummern (1 - 255) die IDs der gewünschten Kennlinien zugewiesen werden, da sonst die Auswahl der Kennlinie über das Interface nicht möglich ist - siehe [Programmnummer / Kennlinien-Nummer zuweisen / ändern \(Retrofit-Mode\)](#) auf Seite 13.

HINWEIS!

Kennlinie-/ Job-Nummer "0" ermöglicht eine Kennlinien- / Job-Anwahl am Bedienpanel der Stromquelle.

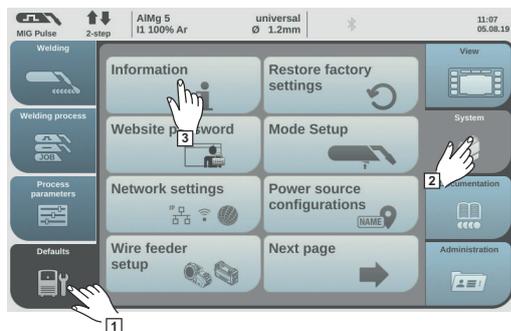
Programmnummer / Kennlinien-Nummer zuweisen / ändern (Retrofit-Mode)

Bei den Stromquellen der TPS Geräteserie konnten das Material, der Drahtdurchmesser und das Schutzgas über die Programm-Nummer angewählt werden. Hierfür war eine Bitbreite von 8 Bit definiert.

Damit im Retrofit Mode das 8 Bit Signal verwendet werden kann, besteht die Möglichkeit einer Kennlinien-Nummer eine Programmnummer (1-255) zuzuweisen.

IP-Adresse der verwendeten Stromquelle notieren:

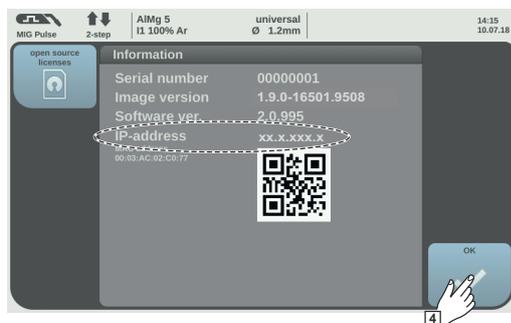
- 1 Stromquelle mit dem Computer verbinden (beispielsweise mittels LAN-Kabel)



- 2 In der linken Seitenleiste am Bedienpanel der Stromquelle die Schaltfläche „Voreinstellungen“ auswählen

- 3 In der rechten Seitenleiste am Bedienpanel der Stromquelle die Schaltfläche „System“ auswählen

- 4 Schaltfläche „Information“ am Bedienpanel der Stromquelle auswählen



- 5 Angezeigte IP-Adresse notieren (Beispiel: 10.5.72.13)

Website der Stromquelle im Internetbrowser aufrufen:

- 6 IP-Adresse der Stromquelle in die Suchleiste des Internetbrowsers eingeben und bestätigen
 - Website der Stromquelle wird angezeigt

- 7 Benutzername und Kennwort eingeben

Werkseinstellung:

Benutzername = admin

Kennwort = admin

- Die Webseite der Stromquelle wird angezeigt

IDs der gewünschten Kennlinien notieren:

- 8 Auf der Website der Stromquelle den Reiter „Kennlinien-Übersicht“ auswählen

- 9 Die IDs der Kennlinien notieren, welche über das Interface auswählbar sein sollen

- 10 Auf der Website der Stromquelle den Reiter des verwendeten Interfaces auswählen
Beispielsweise: RI IO PRO/i

- 11 Bei Punkt „Kennlinienzuordnung“ den benötigten Programmnummern (=Bit-Nummern) die gewünschten Kennlinien-IDs zuweisen.

Beispielsweise: Programmnummer 1 = Kennlinien-ID 2501, Programmnummer 2 = Kennlinien-ID 3246, ...

- die zugewiesenen Kennlinien können anschließend über das Interface mit der ausgewählten Programmnummer (=Bit-Nummer) aufgerufen werden

- 12] Wenn alle gewünschten Kennlinien-IDs zugewiesen sind, „Zuweisung speichern“ auswählen
- Bei Punkt „Zugewiesene Programmnummern zu Kennlinien-ID“ werden alle Programmnummern mit zugewiesenen Kennlinien-IDs angezeigt

▼ Synergic line assignment:

▼ Actual assigned program numbers to synergic lines:

| Program number | Synergic line-ID |
|----------------|------------------|
| 1 | 2566 |
| 2 | 2785 |
| 3 | 2765 |

▼ Change assignment:

| Program number | Synergic line-ID | | |
|----------------|------------------|---|---|
| 1 ▼ | 2566 |  |  |
| 2 ▼ | 2785 |  |  |
| 3 ▼ | 2765 |  |  |

 Save assignment

 Delete assignment

Webseite der Stromquelle

Analoge Eingangssignale - Signale vom Roboter zur Stromquelle

Allgemeines

Die analogen Differenzverstärker-Eingänge am Interface gewährleisten eine galvanische Trennung des Interfaces von den analogen Ausgängen der Roboter-Steuerung. Jeder Eingang am Interface verfügt über ein eigenes negatives Potential.

HINWEIS!

Besitzt die Roboter-Steuerung nur einen gemeinsamen GND für ihre analogen Ausgangssignale, müssen die negativen Potentiale der Eingänge am Interface miteinander verbunden werden.

Die nachfolgend beschriebenen analogen Eingänge sind bei Spannungen von 0 - 10 V aktiv. Bleiben einzelne analoge Eingänge unbelegt (beispielsweise für Arclength correction) werden die an der Stromquelle eingestellten Werte übernommen.

Verfügbare Signale

Die Beschreibungen der nachfolgenden Signale sind in dem Dokument „Signalbeschreibungen Interface TPS/i“ zu finden.

| Signalbezeichnung | Belegung |
|--|--|
| Wire feed speed command value (Sollwert Drahtvorschub) | Stecker X1/1 = 0 - 10 V Stecker X1/8 = GND |
| Arclength correction (Sollwert Lichtbogen-Längenkorrektur) | Stecker X1/2 = 0 - 10 V Stecker X1/9 = GND |
| Pulse-/ dynamic correction (Sollwert Puls-/ Dynamik Korrektur) | Stecker X6/3 = 0 - 10 V Stecker X6/11 = GND |
| Wire retract correction (Sollwert Drahrückzug-Korrektur) | Stecker X3/1 = 0 - 10 V Stecker X3/8 = GND |

Digitale Ausgangssignale - Signale von der Stromquelle zum Roboter

Allgemeines

HINWEIS!

Wird die Verbindung zwischen Stromquelle und Interface unterbrochen, werden alle digitalen / analogen Ausgangssignale am Interface auf "0" gesetzt.

Spannungsversorgung der digitalen Ausgänge

⚠️ WARNUNG!

Gefahr durch elektrischen Strom.

Schwere Verletzungen und Tod können die Folge sein.

- ▶ Vor Beginn der Arbeiten alle beteiligten Geräte und Komponenten ausschalten und von Stromnetz trennen.
- ▶ Alle beteiligten Geräte und Komponenten gegen Wiedereinschalten sichern.

HINWEIS!

Am Stecker X6/1 muss eine Spannung bis maximal 36 V anliegen, damit die digitalen Ausgänge versorgt werden.

- Die digitalen Ausgänge können je nach Anforderung mit 24 V vom Interface oder mit einer kundenspezifischen Spannung (0 - 36 V) versorgt werden
- Zur Versorgung der digitalen Ausgänge mit 24 V ist im Interface die Ausgangsspannung 24 V Sekundär verfügbar
 - die Ausgangsspannung 24 V Sekundär ist mit einer galvanischen Trennung zum Anschluss SpeedNet ausgeführt. Eine Schutzbeschaltung begrenzt den Spannungspegel auf 100 V

Zur Versorgung der digitalen Ausgänge mit einer 24 V Spannung vom Interface wie folgt vorgehen:

- 1 Einen Bügel zwischen Stecker X6/1 und Stecker X6/7 anbringen

Zur Versorgung der digitalen Ausgänge mit einer kundenspezifischen Spannung wie folgt vorgehen:

- 1 das Kabel der kundenspezifischen Spannungsversorgung an Stecker X6/1 anschließen

Verfügbare Signale

Die Beschreibungen der nachfolgenden Signale sind in dem Dokument „Signalbeschreibungen Interface TPS/i“ zu finden.

| Signalbezeichnung | Belegung | Beschaltung |
|--|---------------|--------------|
| Arc stable / Touch signal (Lichtbogen stabil / Touch Signal) | Stecker X1/12 | 24 V = aktiv |
| Power source ready (Stromquelle bereit) | Stecker X1/14 | 24 V = aktiv |

| Signalbezeichnung | Belegung | Beschaltung |
|---|-----------------|--------------------|
| Collisionbox active (Kollisionsbox aktiv) | Stecker X1/13 | 24 V = aktiv |
| Process active (Prozess aktiv) | Stecker X4/10 | 24 V = aktiv |
| Main current signal (Hauptstromsignal) | Stecker X4/9 | 24 V = aktiv |
| Touch signal (Touch Signal) | Stecker X3/15 | 24 V = aktiv |
| Current flow (Stromfluss) | Stecker X3/16 | 24 V = aktiv |
| Torchbody gripped (Brennerkörper aufgenommen) | Stecker X6/10 | 24 V = aktiv |

Analoge Ausgangssignale - Signale von der Stromquelle zum Roboter

Allgemeines

HINWEIS!

Wird die Verbindung zwischen Stromquelle und Interface unterbrochen, werden alle digitalen / analogen Ausgangssignale am Interface auf "0" gesetzt.

Die analogen Ausgänge am Interface stehen für die Einrichtung des Roboters sowie für die Anzeige und Dokumentation von Prozessparametern zur Verfügung.

Verfügbare Signale

Die Beschreibungen der nachfolgenden Signale sind in dem Dokument „Signalbeschreibungen Interface TPS/i“ zu finden.

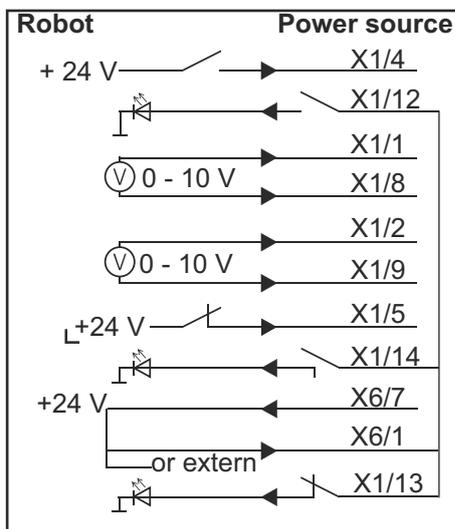
| Signalbezeichnung | Beschaltung |
|--|---|
| Welding voltage (Schweißspannung) | Stecker X3/4 = -0 - 10 V Stecker X3/11 = GND |
| Welding current (Schweißstrom) | Stecker X1/3 = 0 - 10 V Stecker X1/10 = GND |
| Wire feed speed (Drahtgeschwindigkeit) | Stecker X3/6 = 0 - 10 V Stecker X3/13 = GND |
| Motor current M1 (Motorstrom M1) | Stecker X3/7 = 0 - 10 V Stecker X3/14 = GND |
| Actual real value for seam tracking (Aktueller Istwert für Nahtsuchen) | Stecker X7/3 = -10 bis +10 V Stecker X7/11 = GND |

Anwendungsbeispiele

Allgemeines

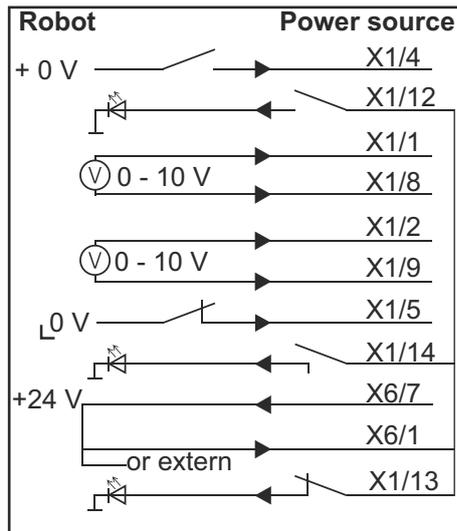
Je nach Anforderung an die Roboter-Anwendung müssen nicht alle Eingangs- und Ausgangssignale genutzt werden.
Signale welche verwendet werden müssen, sind nachfolgend mit einem Stern markiert.

Anwendungsbeispiel Standardmodus



| | |
|-------|--|
| X1/4 | = Welding start (digitaler Eingang) * |
| X1/12 | = Arc stable / Touch signal (digitaler Ausgang) * |
| X1/1 | = Wire feed speed command value + (analoger Eingang) * |
| X1/8 | = Wire feed speed command value - (analoger Eingang) * |
| X1/2 | = Arclength correction + (analoger Eingang) * |
| X1/9 | = Arclength correction - (analoger Eingang) * |
| X1/5 | = Robot ready (digitaler Eingang) * |
| X1/14 | = Power source ready (digitaler Ausgang) |
| X6/7 | = Versorgungsspannung für extern * |
| X6/1 | = Versorgungsspannung für digitale Ausgänge * |
| X1/13 | = Collisionbox active (digitaler Ausgang) |
| * | = Signal muss verwendet werden |

Anwendungsbeispiel OC-Modus



| | |
|-------|--|
| X1/4 | = Welding start (digitaler Eingang) * |
| X1/12 | = Arc stable / Touch signal (digitaler Ausgang) * |
| X1/1 | = Wire feed speed command value + (analoger Eingang) * |
| X1/8 | = Wire feed speed command value - (analoger Eingang) * |
| X1/2 | = Arclength correction + (analoger Eingang) * |
| X1/9 | = Arclength correction - (analoger Eingang) * |
| X1/5 | = Robot ready (digitaler Eingang) * |
| X1/14 | = Power source ready (digitaler Ausgang) |
| X6/7 | = Versorgungsspannung für extern * |
| X6/1 | = Versorgungsspannung für digitale Ausgänge * |
| X1/13 | = Collisionbox active (digitaler Ausgang) |
| * | = Signal muss verwendet werden |

Übersicht Pin-Belegung

Übersicht Pin-Belegung

| Stecker X1: | | |
|-------------|----------------|---|
| Pin | Signalart | Signal |
| 1 | analog Input | Wire feed speed command value |
| 2 | analog Input | Arclength correction command value |
| 3 | analog Output | Welding current |
| 4 | digital Input | Welding start |
| 5 | digital Input | Robot ready |
| 6 | digital Input | Working mode, BIT 0 |
| 7 | digital Input | Gas on |
| 8 | analog Input | GND Wire feed speed command value |
| 9 | analog Input | GND Arclength correction command value |
| 10 | analog Output | GND Welding current |
| 11 | digital Input | Wire forward |
| 12 | digital Output | Arc stable = werksseitige Belegung Currentflow = auf der Webseite der Stromquelle kann der Pin optional auch mit diesem Signal belegt werden |
| 13 | digital Output | Collisionbox active |
| 14 | digital Output | Power source ready |

| Stecker X3: | | |
|-------------|---------------|--|
| Pin | Signalart | Signal |
| 1 | analog Input | Wire retract correction command value |
| 2 | | - |
| 3 | digital Input | GND for digital Inputs |
| 4 | analog Output | Welding voltage |
| 5 | | - |
| 6 | analog Output | Wire feed speed |
| 7 | analog Output | Motor current M1 = werksseitige Belegung Motor current M2, M3 = auf der Webseite der Stromquelle kann der Pin optional auch mit diesem Signal belegt werden |
| 8 | analog Input | GND Wire retract correction command value |
| 9 | | - |
| 10 | digital Input | GND for digital Inputs |
| 11 | analog Output | GND Welding voltage |
| 12 | | - |

| Stecker X3: | | |
|--------------------|------------------|---|
| Pin | Signalart | Signal |
| 13 | analog Output | GND Wire feed speed |
| 14 | analog Output | GND Motor current M1 |
| 15 | digital Output | Touch signal |
| 16 | digital Output | Currentflow Robot motion release = auf der Webseite der Stromquelle kann der Pin optional auch mit diesem Signal belegt werden |

| Stecker X4: | | |
|--------------------|------------------|---------------------|
| Pin | Signalart | Signal |
| 1 | digital Input | Working mode, Bit 1 |
| 2 | digital Input | Working mode, Bit 2 |
| 3 | digital Input | Torchbody Xchange |
| 4 | digital Input | Wire break on |
| 5 | digital Input | Error reset |
| 6 | digital Input | Teach mode |
| 7 | digital Input | Touch sensing |
| 8 | - | - |
| 9 | digital Output | Main current signal |
| 10 | digital Output | Process active |

| Stecker X5: | | |
|--------------------|------------------|---|
| Pin | Signalart | Signal |
| 1 | digital Input | Welding characteristic- / Job number, Bit 0 |
| 2 | digital Input | Welding characteristic- / Job number, Bit 1 |
| 3 | digital Input | Welding characteristic- / Job number, Bit 2 |
| 4 | digital Input | Welding characteristic- / Job number, Bit 3 |
| 5 | digital Input | Welding characteristic- / Job number, Bit 4 |
| 6 | digital Input | Welding characteristic- / Job number, Bit 5 |
| 7 | digital Input | Welding characteristic- / Job number, Bit 6 |
| 8 | digital Input | Welding characteristic- / Job number, Bit 7 |

| Stecker X6: | | |
|--------------------|------------------|---|
| Pin | Signalart | Signal |
| 1 | digital Input | Supply Voltage +24 V |
| 2 | digital Input | Welding simulation |
| 3 | analog Input | Pulse-/dynamic correction command value |
| 4 | digital Input | GND for digital Inputs |
| 5 | digital Input | Torch blow out |

| Stecker X6: | | |
|--------------------|------------------|---|
| Pin | Signalart | Signal |
| 6 | digital Input | Wire backward |
| 7 | - | - |
| 8 | digital Output | Supply Voltage +24 V |
| 9 | - | - |
| 10 | digital Output | Werkseitig nicht belegt Torch body gripped = auf der Webseite der Stromquelle kann der Pin optional auch mit diesem Signal belegt werden |
| 11 | analog Input | GND Pulse-/dynamic correction command value |

| Stecker X7: | | |
|--------------------|------------------|--|
| Pin | Signalart | Signal |
| 1 | - | - |
| 2 | - | - |
| 3 | analog Output | Actual real value for seam tracking |
| 4 | digital Input | Working mode, Bit 3 |
| 5 | digital Input | Working mode, Bit 4 |
| 6 | digital Input | Welding characteristic- / Job number, Bit 8 |
| 7 | digital Input | Welding characteristic- / Job number, Bit 9 |
| 8 | digital Input | Welding characteristic- / Job number, Bit 10 |
| 9 | - | - |
| 10 | - | - |
| 11 | analog Output | GND Actual real value for seam tracking |
| 12 | digital Input | Welding characteristic- / Job number, Bit 11 |
| 13 | digital Input | Welding characteristic- / Job number, Bit 12 |
| 14 | digital Input | Welding characteristic- / Job number, Bit 13 |
| 15 | digital Input | Welding characteristic- / Job number, Bit 14 |
| 16 | digital Input | Welding characteristic- / Job number, Bit 15 |

Table of contents

| | |
|--|----|
| General..... | 26 |
| Device concept..... | 26 |
| Scope of supply..... | 26 |
| Environmental Conditions..... | 27 |
| Installation regulations..... | 27 |
| Safety..... | 27 |
| Controls, connections and indicators..... | 28 |
| Operating controls and connections..... | 28 |
| Indicators on the interface..... | 29 |
| Installing the interface..... | 30 |
| Safety..... | 30 |
| Installing the interface..... | 30 |
| Digital input signals - signals from robot to power source..... | 31 |
| General..... | 31 |
| Parameters..... | 31 |
| Available signals..... | 31 |
| Working mode (Working mode)..... | 32 |
| Welding characteristic / Job number (Welding characteristic / Job number)..... | 32 |
| Changing/Assigning Characteristic Numbers/Program Numbers (Retrofit Mode)..... | 33 |
| Analog input signals - signals from robot to power source..... | 36 |
| General..... | 36 |
| Available signals..... | 36 |
| Digital output signals - signals from power source to robot..... | 37 |
| General..... | 37 |
| Power supply for the digital outputs..... | 37 |
| Available signals..... | 37 |
| Analogue output signals - signals from power source to robot..... | 39 |
| General..... | 39 |
| Available signals..... | 39 |
| Application examples..... | 40 |
| General..... | 40 |
| Standard mode application example..... | 40 |
| OC mode application example..... | 41 |
| Overview of pin assignment..... | 42 |
| Overview of pin assignment..... | 42 |

General

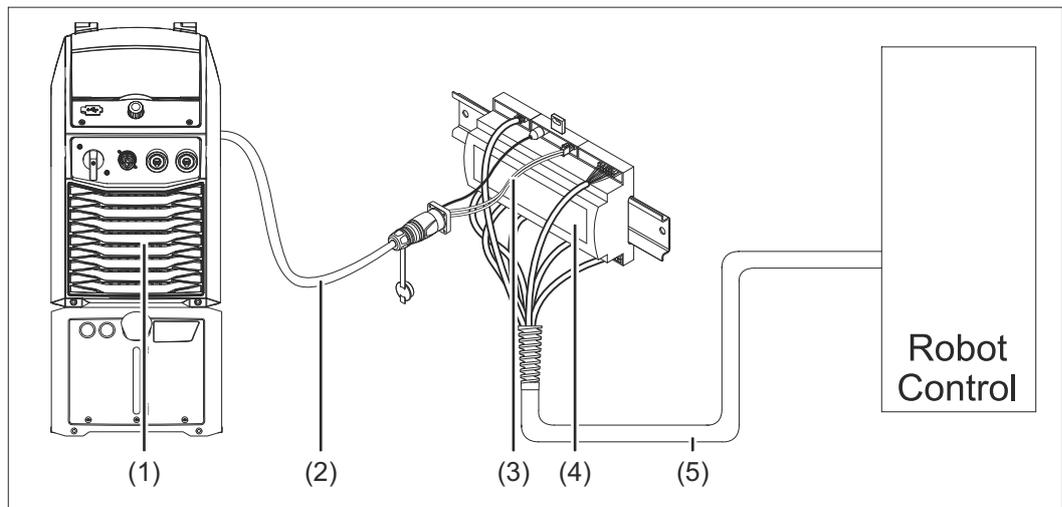
Device concept

The interface has analog and digital inputs and outputs and can be operated in standard mode as well as Open Collector mode (OC mode). A jumper is used for switching between modes.

A cable harness is supplied with the interface for connecting it to the power source. A SpeedNet connection cable is available as an extension for the cable harness.

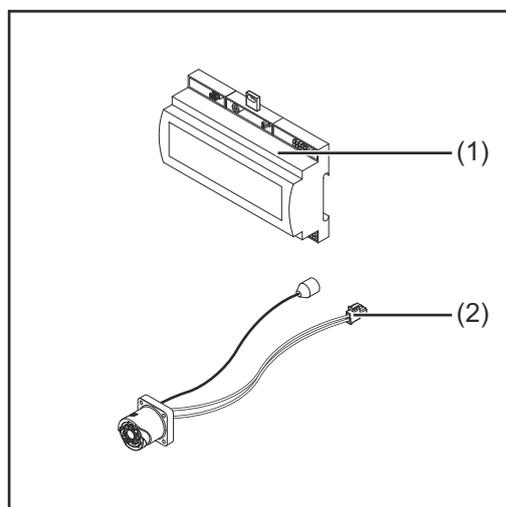
A prefabricated cable harness is available for connecting the interface to the robot control.

The prefabricated cable harness is ready to connect and is equipped with Molex plugs at the interface end. At the robot end, the cable harness must be modified to match the termination system used on the robot control.



- | | |
|-----|--|
| (1) | Power source with optional SpeedNet connection on the rear of the device |
| (2) | SpeedNet connection cable |
| (3) | Cable harness for connecting to the power source |
| (4) | Interface |
| (5) | Cable harness for connecting to the robot control |

Scope of supply



- | | |
|-----|--|
| (1) | Robot interface |
| (2) | Cable harness for connecting to the power source |
| (3) | Operating Instructions (not shown) |

Environmental Conditions

CAUTION!

Danger from prohibited environmental conditions.

This can result in severe damage to equipment.

- ▶ Only store and operate the device under the following environmental conditions.

Temperature range of ambient air:

- during operation: 0 °C to +40 °C (32 °F to 104 °F)
- During transport and storage: -25 °C to +55 °C (-13 °F to 131 °F)

Relative humidity:

- Up to 50% at 40 °C (104 °F)
- Up to 90% at 20 °C (68 °F)

Ambient air: free of dust, acids, corrosive gases or substances, etc.

Altitude above sea level: up to 2000 m (6500 ft).

Protect the device from mechanical damage during storage and operation.

Installation regulations

The interface must be installed on a DIN rail in a switch cabinet for a machine or robot.

Safety

WARNING!

Danger from incorrect operation and work that is not carried out properly.

Serious injury and damage to property may result.

- ▶ All the work and functions described in this document must only be carried out by trained and qualified personnel.
- ▶ Read and understand this document.
- ▶ Read and understand all the Operating Instructions for the system components, especially the safety rules.

WARNING!

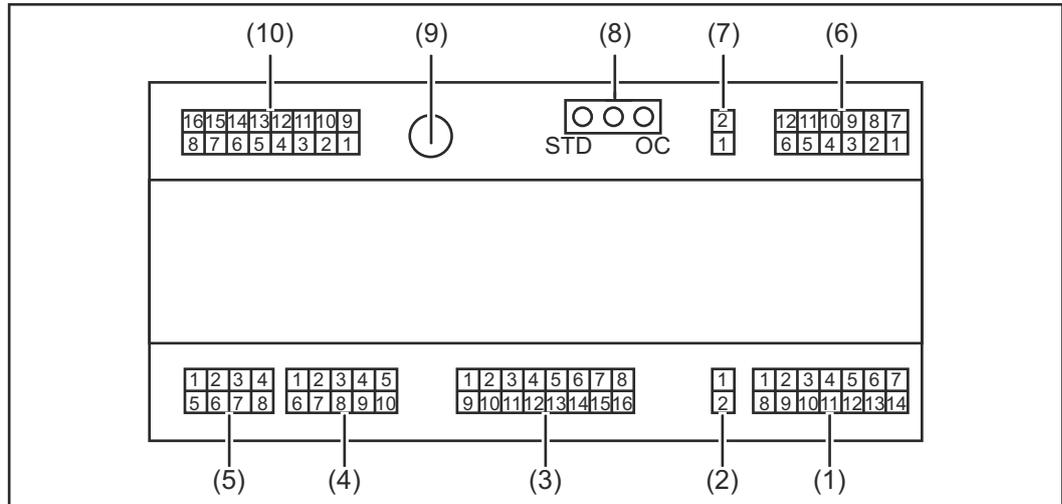
Danger from unplanned signal transmission.

Serious injury and damage to property may result.

- ▶ Do not transfer safety signals via the interface.
-

Controls, connections and indicators

Operating controls and connections



(1) **X1 connector**

(2) **X2 connector**

the connector provides a voltage of + 24 V that can be used to supply the digital outputs of the interface.

For more information on the power supply for the digital outputs, see [Power supply for the digital outputs](#) on page 37.

(3) **X3 connector**

(4) **X4 connector**

(5) **X5 connector**

(6) **X6 connector**

(7) **X8 connector**

for supplying the SpeedNet connection

(8) **Jumper**

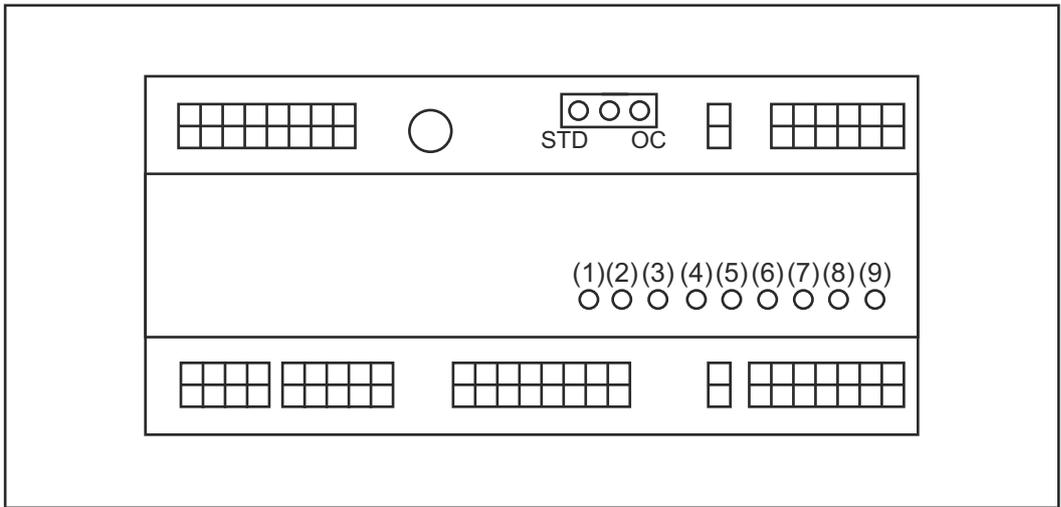
for setting the operating mode - standard mode / OC mode

(9) **SpeedNet connection socket**

for connecting to the power source

(10) **X7 connector**

Indicators on the interface



| Number | LED | Display |
|--------|---------------------------|---|
| (1) | +24 V | lights up when the interface has a +24 V supply |
| (2) | +15 V | lights up when the interface has a +15 V supply |
| (3) | -15 V | lights up when the interface has a -15 V supply |
| (4) | +3V3 | lights up when the interface has a +3.3 V supply |
| (5) | Arc stable / Touch signal | Assigned to Arc stable or Touch signal depending on the setting on the power source website. Indicator depends on the signal assignment |
| (6) | Robot ready | lights up when active |
| (7) | Error reset | lights up when active |
| (8) | Welding start | lights up when active |
| (9) | Power source ready | lights up when active |

Installing the interface

Safety

WARNING!

Danger from electric current.

This can result in serious injuries and death.

- ▶ Before starting work, switch off all the devices and components involved and disconnect them from the grid.
- ▶ Secure all devices and components involved so they cannot be switched back on.
- ▶ After opening the device, use a suitable measuring instrument to check that electrically charged components (such as capacitors) have been discharged.

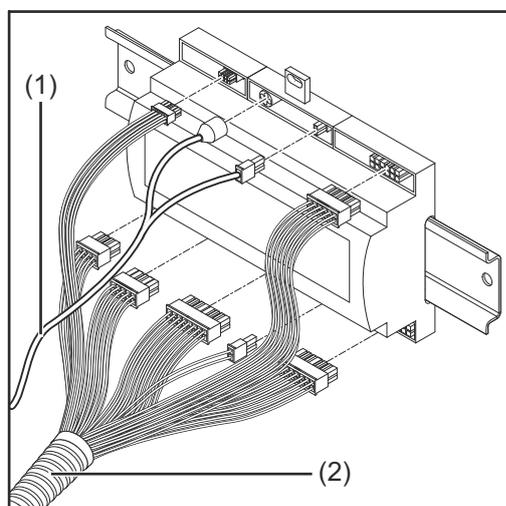
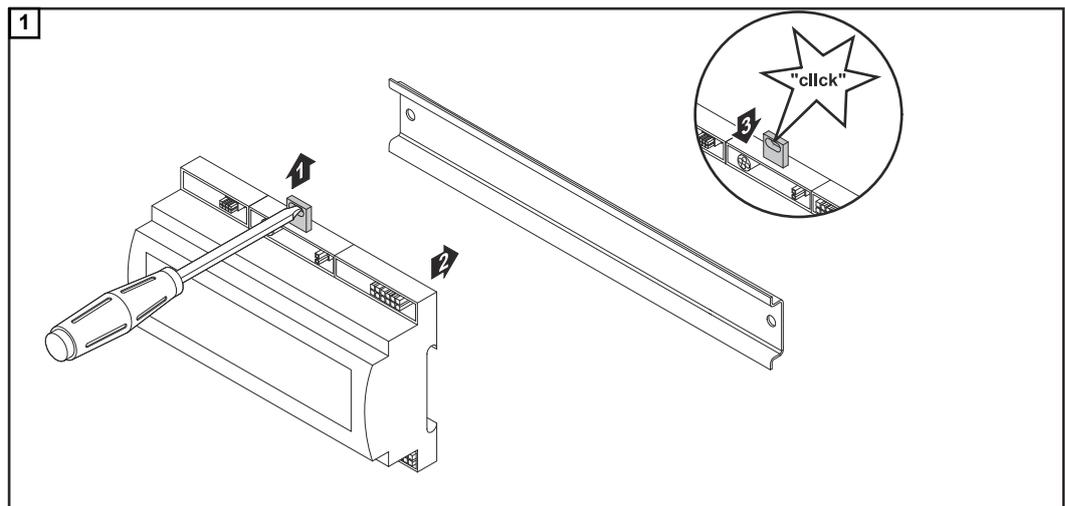
WARNING!

Danger from electrical current due to inadequate ground conductor connection.

This can result in serious injury and damage to property.

- ▶ Always use the original housing screws in the original quantity.

Installing the interface



- 2 Check the position of the jumper on the interface - standard mode / OC mode
- 3 Connect cable harness (2) to the robot control
- 4 Connect cable harness (2) to the interface as illustrated
- 5 Connect cable harness (1) to the interface as illustrated
- 6 Connect cable harness (1) to the SpeedNet connection cable of the power source
- 7 Connect the SpeedNet connection cable to the SpeedNet connection socket on the rear of the power source

Digital input signals - signals from robot to power source

- General** Wiring of the digital input signals
- in standard mode to 24 V (high)
 - in Open Collector mode to GND (low)

NOTE!

In Open Collector mode, all signals are inverted (inverted logic).

- Parameters** Signal level:
- Low (0) = 0 - 2.5 V
 - High (1) = 18 - 30 V
- Reference potential: GND = X2/2, X3/3, X3/10, X6/4

- Available signals** The Working mode and Welding characteristic / Job number signals are described below.

Descriptions of the remaining signals can be found in the document "TPS/i interface signal descriptions".

| Signal designation | Assignment | Standard mode circuit | OC mode circuit |
|---|-----------------|-----------------------|-----------------|
| Welding start (Welding start) | X1/4 connector | 24 V = active | 0 V = active |
| Robot ready (Robot ready) | X1/5 connector | 24 V = active | 0 V = active |
| Gas on (Gas on) | X1/7 connector | 24 V = active | 0 V = active |
| Wire forward (Wire forward) | X1/11 connector | 24 V = active | 0 V = active |
| Wire backward (Wire backward) | X6/6 connector | 24 V = active | 0 V = active |
| Torch blow out (Torch blow out) | X6/5 connector | 24 V = active | 0 V = active |
| Touch sensing (TouchSensing) | X4/7 connector | 24 V = active | 0 V = active |
| Teach mode (Teach mode) | X4/6 connector | 24 V = active | 0 V = active |
| Welding simulation (Welding simulation) | X6/2 connector | 24 V = active | 0 V = active |
| Error reset (Error reset) | X4/5 connector | 24 V = active | 0 V = active |
| Torchbody Xchange (Change torch body) | X4/3 connector | 24 V = active | 0 V = active |

| Signal designation | Assignment | Standard mode circuit | OC mode circuit |
|---|------------------------------|-----------------------|-----------------|
| WireBrake on (Wire brake on) | X4/4 connector | 24 V = active | 0 V = active |
| Working mode (Working mode) | see signal description below | | |
| Welding characteristic / Job number (Welding characteristic / Job number) | see signal description below | | |

Working mode (Working mode)

| Working mode range: | | | | | |
|---------------------|-------|-------|-------|-------|-------------------------------------|
| Bit 4 | Bit 3 | Bit 2 | Bit 1 | Bit 0 | Description |
| 0 | 0 | 0 | 0 | 0 | Internal parameter selection |
| 0 | 0 | 0 | 0 | 1 | Special 2-step mode characteristics |
| 0 | 0 | 0 | 1 | 0 | Job mode |

NOTE!

The welding parameters are specified using analog set values.

| Signal level when bit 0 - bit 4 are set: | | |
|--|-------------------------------|-------------------------|
| | Signal level in standard mode | Signal level in OC mode |
| X1/6 connector (bit 0) | High | Low |
| X4/1 connector (bit 1) | High | Low |
| X4/2 connector (bit 2) | High | Low |
| X7/4 connector (bit 3) | High | Low |
| X7/5 connector (bit 4) | High | Low |

Welding characteristic / Job number (Welding characteristic / Job number)

The Welding characteristic / Job number signals are available if the special 2-step mode or Job mode characteristic was selected using Working mode bits 0 - 4. For more information on Working mode bits 0 - 4, see [Working mode \(Working mode\)](#) on page 32.

Saved welding parameters are retrieved using the number of the corresponding characteristic / job by the Welding characteristic / Job number signals.

| Connector | Standard mode | OC mode | Bit number |
|-----------|---------------|---------|------------|
| X5/1 | 24 V | 0 V | 0 |
| X5/2 | 24 V | 0 V | 1 |
| X5/3 | 24 V | 0 V | 2 |
| X5/4 | 24 V | 0 V | 3 |

| Connector | Standard mode | OC mode | Bit number |
|-----------|---------------|---------|------------|
| X5/5 | 24 V | 0 V | 4 |
| X5/6 | 24 V | 0 V | 5 |
| X5/7 | 24 V | 0 V | 6 |
| X5/8 | 24 V | 0 V | 7 |
| X7/6 | 24 V | 0 V | 8 |
| X7/7 | 24 V | 0 V | 9 |
| X7/8 | 24 V | 0 V | 10 |
| X7/12 | 24 V | 0 V | 11 |
| X7/13 | 24 V | 0 V | 12 |
| X7/14 | 24 V | 0 V | 13 |
| X7/15 | 24 V | 0 V | 14 |
| X7/16 | 24 V | 0 V | 15 |

NOTE!

Only bit numbers 0 - 7 (X5/1 - 8 connectors) are available in Retro Fit mode.

The desired characteristic / job number must be selected using bit coding. For example:

- 00000001 = characteristic / job number 1
- 00000010 = characteristic / job number 2
- 00000011 = characteristic / job number 3
-
- 10010011 = characteristic / job number 147
-
- 11111111 = characteristic / job number 255

Available job number range:

- Bit number 0-15 = 0 - 1000
- Bit number 0-7 (Retro Fit) = 0 - 255

Available characteristic number range:

- Bit number 0-15 = 256 - 65535
- Bit number 0-7 (Retro Fit) = 0 - 255 When using Retro Fit mode, the relevant characteristic numbers (1 - 255) must be assigned the IDs of the desired characteristics, as otherwise the characteristic cannot be selected via the interface - see [Changing/Assigning Characteristic Numbers/Program Numbers \(Retrofit Mode\)](#) on page 33.

NOTE!

Characteristic / job number "0" allows a characteristic / job to be selected on the power source control panel.

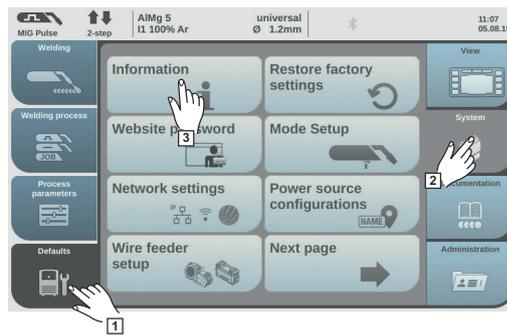
Changing/ Assigning Characteristic Numbers/Program Numbers (Retrofit Mode)

For power sources in the TPS series, the material, the wire diameter, and the protective gas shield can be selected using the program number. A bit width of 8 bits was defined for this.

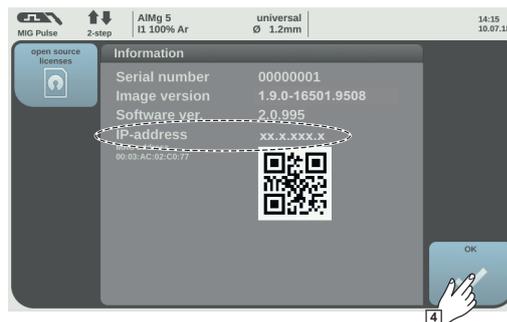
It is possible to assign a program number to a characteristic number (1-255) so that the 8-bit signal can be used in retrofit mode.

Note down the IP address of the power source used:

- 1 Connect the power source to the computer (for example using a LAN cable)



- 2 Select "Defaults" in the left sidebar of the power source control panel
- 3 Select "System" in the right sidebar of the power source control panel
- 4 Press the "Information" button on the power source control panel



- 5 Note down the displayed IP address (example: 10.5.72.13)

Access website of the power source in the internet browser:

- 6 Enter the IP address of the power source in the search bar of the Internet browser and confirm
 - The website of the power source is displayed
- 7 Enter username and password

Factory setting:
Username = admin
Password = admin

- The website of the power source is displayed

Note down the IDs of the desired characteristics:

- 8 On the power source website, select the "Synergic lines overview" tab
- 9 Note down the IDs of the characteristics that it should be possible to select using the interface
- 10 On the power source website, select the tab for the interface used
For example: RI IO PRO/i
- 11 Under "Synergic line assignment", assign the program numbers (= bit numbers) the desired characteristic IDs.
For example: Program number 1 = Synergic line ID 2501, Program number 2 = Synergic line ID 3246, etc.
 - The assigned characteristics can then be called up using the interface and the selected program numbers (=bit numbers)
- 12 Once all of the desired characteristic IDs have been assigned, select "Save assignment"
 - All of the program numbers with their assigned characteristic IDs are displayed under "Actual assigned program numbers to synergic lines"

▼ Synergic line assignment:

▼ Actual assigned program numbers to synergic lines:

| Program number | Synergic line-ID |
|----------------|------------------|
| 1 | 2566 |
| 2 | 2785 |
| 3 | 2765 |

▼ Change assignment:

| Program number | Synergic line-ID | | |
|----------------|------------------|--|--|
| 1 ▼ | 2566 | | |
| 2 ▼ | 2785 | | |
| 3 ▼ | 2765 | | |

Save assignment

Delete assignment

Website of the Power Source

Analog input signals - signals from robot to power source

General

The analog differential amplifier inputs on the interface ensure that the interface is electrically isolated from the analog outputs on the robot control. Each input on the interface has its own negative potential.

NOTE!

If the robot control uses only a common GND for its analog output signals, the negative potentials, i.e., the inputs on the interface, must be linked together.

The analog inputs described below are active at voltages of 0 - 10 V. If individual analog inputs are not assigned (for example for Arclength correction), the values set at the power source will be used.

Available signals

Descriptions of the following signals can be found in the document "TPS/i interface signal descriptions".

| Signal designation | Assignment |
|---|--|
| Wire feed speed command value (Wire speed set value) | X1/1 connector = 0 - 10 V X1/8 connector = GND |
| Arclength correction (Arc length correction set value) | X1/2 connector = 0 - 10 V X1/9 connector = GND |
| Pulse-/ dynamic correction (Pulse-/ dynamic correction set value) | X6/3 connector = 0 - 10 V X6/11 connector = GND |
| Wire retract correction (Wire retract correction set value) | X3/1 connector = 0 - 10 V X3/8 connector = GND |

Digital output signals - signals from power source to robot

General

NOTE!
 If the connection between the power source and the interface goes down, all digital and analog output signals on the interface will be set to "0".

Power supply for the digital outputs

WARNING!
Danger from electric current.
 This can result in serious injuries and death.
 ► Before starting work, switch off all the devices and components involved and disconnect them from the grid.
 ► Secure all devices and components involved so they cannot be switched back on.

NOTE!
A voltage of no more than 36 V must be present at connector X6/1 in order to supply power to the digital outputs.

- The digital outputs can be supplied as required with 24 V from the interface or with a customer-specific voltage (0 - 36 V)
- In order to supply the digital outputs with 24 V, an output voltage of 24 V secondary is available on the interface
 - The 24 V secondary output voltage is electrically isolated from the SpeedNet connection. A protective circuit limits the voltage level to 100 V

In order to supply the digital outputs with a voltage of 24 V from the interface, proceed as follows:

- 1 Place a jumper between connectors X6/1 and X6/7

In order to supply the digital outputs with a customer-specific voltage, proceed as follows:

- 1 Connect the customer-specific power supply cable to connector X6/1

Available signals

Descriptions of the following signals can be found in the document "TPS/i interface signal descriptions".

| Signal designation | Assignment | Circuit |
|---|-----------------|---------------|
| Arc stable / Touch signal (Arc stable / touch signal) | X1/12 connector | 24 V = active |
| Power source ready (Power source ready) | X1/14 connector | 24 V = active |
| Collisionbox active (CrashBox active) | X1/13 connector | 24 V = active |

| Signal designation | Assignment | Circuit |
|---|-------------------|----------------|
| Process active (Process active) | X4/10 connector | 24 V = active |
| Main current signal (Main current signal) | X4/9 connector | 24 V = active |
| Touch signal (Touch signal) | X3/15 connector | 24 V = active |
| Current flow (Current flow) | X3/16 connector | 24 V = active |
| Torchbody gripped (Torch body gripped) | X6/10 connector | 24 V = active |

Analogue output signals - signals from power source to robot

General

NOTE!

If the connection between the power source and the interface goes down, all digital and analog output signals on the interface will be set to "0".

The analog outputs on the interface are used for setting up the robot and for displaying and documenting process parameters.

Available signals

Descriptions of the following signals can be found in the document "TPS/i interface signal descriptions".

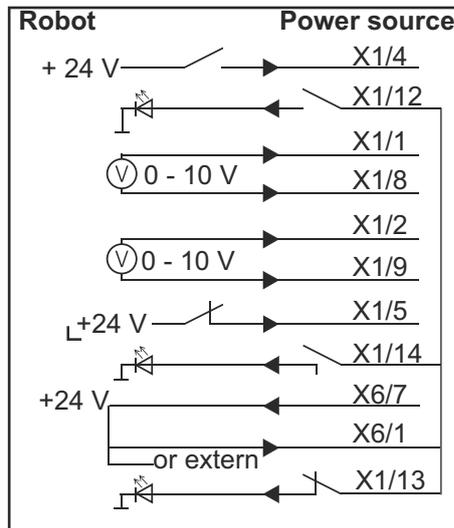
| Signal designation | Circuit |
|--|---|
| Welding voltage (Welding voltage) | X3/4 connector = -0 - 10 V X3/11 connector = GND |
| Welding current (Welding current) | X1/3 connector = 0 - 10 V X1/10 connector = GND |
| Wire feed speed (Wire speed) | X3/6 connector = 0 - 10 V X3/13 connector = GND |
| Motor current M1 (Motor current M1) | X3/7 connector = 0 - 10 V X3/14 connector = GND |
| Actual real value for seam tracking (Actual value for seam tracking) | X7/3 connector = -10 - +10 V X7/11 connector = GND |

Application examples

General

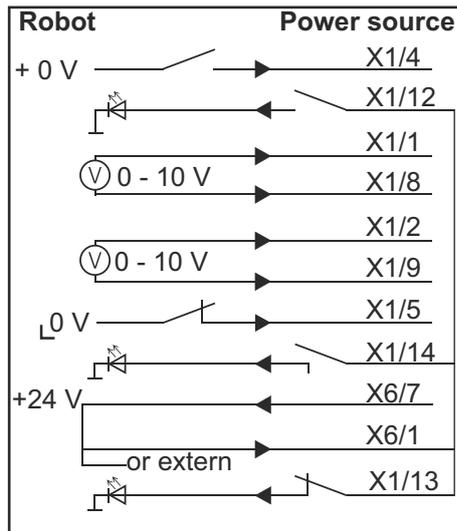
Depending on the demands placed on the robot application, not all input and output signals need to be used. Signals that need to be used are marked with an asterisk below.

Standard mode application example



| | |
|-------|--|
| X1/4 | = Welding start (digital input) * |
| X1/12 | = Arc stable / Touch signal (digital output) * |
| X1/1 | = Wire feed speed command value + (analog input) * |
| X1/8 | = Wire feed speed command value - (analog input) * |
| X1/2 | = Arclength correction + (analog input) * |
| X1/9 | = Arclength correction - (analog input) * |
| X1/5 | = Robot ready (digital input) * |
| X1/14 | = Power source ready (digital output) |
| X6/7 | = Supply voltage for external * |
| X6/1 | = Supply voltage for digital outputs * |
| X1/13 | = Collisionbox active (digital output) |
| * | = signal must be used |

**OC mode applica-
tion example**



| | |
|-------|--|
| X1/4 | = Welding start (digital input) * |
| X1/12 | = Arc stable / Touch signal (digital output) * |
| X1/1 | = Wire feed speed command value + (analog input) * |
| X1/8 | = Wire feed speed command value - (analog input) * |
| X1/2 | = Arclength correction + (analog input) * |
| X1/9 | = Arclength correction - (analog input) * |
| X1/5 | = Robot ready (digital input) * |
| X1/14 | = Power source ready (digital output) |
| X6/7 | = Supply voltage for external * |
| X6/1 | = Supply voltage for digital outputs * |
| X1/13 | = Collisionbox active (digital output) |
| * | = signal must be used |

Overview of pin assignment

Overview of pin assignment

| X1 connector: | | |
|----------------------|--------------------|--|
| Pin | Signal type | Signal |
| 1 | analog Input | Wire feed speed command value |
| 2 | analog Input | Arc length correction command value |
| 3 | analog Output | Welding current |
| 4 | digital Input | Welding start |
| 5 | digital Input | Robot ready |
| 6 | digital Input | Working mode, BIT 0 |
| 7 | digital Input | Gas on |
| 8 | analog Input | GND Wire feed speed command value |
| 9 | analog Input | GND Arc length correction command value |
| 10 | analog Output | GND Welding current |
| 11 | digital Input | Wire forward |
| 12 | digital Output | Arc stable = factory set assignment Currentflow = the pin can also be assigned to this signal on the power source website |
| 13 | digital Output | Collisionbox active |
| 14 | digital Output | Power source ready |

| X3 connector: | | |
|----------------------|--------------------|---|
| Pin | Signal type | Signal |
| 1 | analog Input | Wire retract correction command value |
| 2 | | - |
| 3 | digital Input | GND for digital Inputs |
| 4 | analog Output | Welding voltage |
| 5 | | - |
| 6 | analog Output | Wire feed speed |
| 7 | analog Output | Motor current M1 = factory set assignment Motor current M2, M3 = the pin can also be assigned to this signal on the power source website |
| 8 | analog Input | GND Wire retract correction command value |
| 9 | | - |
| 10 | digital Input | GND for digital Inputs |
| 11 | analog Output | GND Welding voltage |
| 12 | | - |
| 13 | analog Output | GND Wire feed speed |

| X3 connector: | | |
|----------------------|--------------------|---|
| Pin | Signal type | Signal |
| 14 | analog Output | GND Motor current M1 |
| 15 | digital Output | Touch signal |
| 16 | digital Output | Currentflow Robot motion release = the pin can also be assigned to this signal on the power source website |

| X4 connector: | | |
|----------------------|--------------------|---------------------|
| Pin | Signal type | Signal |
| 1 | digital Input | Working mode, Bit 1 |
| 2 | digital Input | Working mode, Bit 2 |
| 3 | digital Input | Torchbody Xchange |
| 4 | digital Input | Wire break on |
| 5 | digital Input | Error reset |
| 6 | digital Input | Teach mode |
| 7 | digital Input | Touch sensing |
| 8 | - | - |
| 9 | digital Output | Main current signal |
| 10 | digital Output | Process active |

| X5 connector: | | |
|----------------------|--------------------|---|
| Pin | Signal type | Signal |
| 1 | digital Input | Welding characteristic- / Job number, Bit 0 |
| 2 | digital Input | Welding characteristic- / Job number, Bit 1 |
| 3 | digital Input | Welding characteristic- / Job number, Bit 2 |
| 4 | digital Input | Welding characteristic- / Job number, Bit 3 |
| 5 | digital Input | Welding characteristic- / Job number, Bit 4 |
| 6 | digital Input | Welding characteristic- / Job number, Bit 5 |
| 7 | digital Input | Welding characteristic- / Job number, Bit 6 |
| 8 | digital Input | Welding characteristic- / Job number, Bit 7 |

| X6 connector: | | |
|----------------------|--------------------|---|
| Pin | Signal type | Signal |
| 1 | digital Input | Supply Voltage +24 V |
| 2 | digital Input | Welding simulation |
| 3 | analog Input | Pulse-/dynamic correction command value |
| 4 | digital Input | GND for digital Inputs |
| 5 | digital Input | Torch blow out |
| 6 | digital Input | Wire backward |
| 7 | - | - |

| X6 connector: | | |
|----------------------|--------------------|---|
| Pin | Signal type | Signal |
| 8 | digital Output | Supply Voltage +24 V |
| 9 | - | - |
| 10 | digital Output | Not assigned at the factory Torch body gripped = the pin can also be assigned to this signal on the power source website |
| 11 | analog Input | GND Pulse-/dynamic correction command value |

| X7 connector: | | |
|----------------------|--------------------|--|
| Pin | Signal type | Signal |
| 1 | - | - |
| 2 | - | - |
| 3 | analog Output | Actual real value for seam tracking |
| 4 | digital Input | Working mode, Bit 3 |
| 5 | digital Input | Working mode, Bit 4 |
| 6 | digital Input | Welding characteristic- / Job number, Bit 8 |
| 7 | digital Input | Welding characteristic- / Job number, Bit 9 |
| 8 | digital Input | Welding characteristic- / Job number, Bit 10 |
| 9 | - | - |
| 10 | - | - |
| 11 | analog Output | GND Actual real value for seam tracking |
| 12 | digital Input | Welding characteristic- / Job number, Bit 11 |
| 13 | digital Input | Welding characteristic- / Job number, Bit 12 |
| 14 | digital Input | Welding characteristic- / Job number, Bit 13 |
| 15 | digital Input | Welding characteristic- / Job number, Bit 14 |
| 16 | digital Input | Welding characteristic- / Job number, Bit 15 |

Sommaire

| | |
|--|----|
| Généralités..... | 46 |
| Concept d'appareil..... | 46 |
| Contenu de la livraison..... | 47 |
| Conditions environnementales..... | 47 |
| Consignes d'installation..... | 47 |
| Sécurité..... | 47 |
| Éléments de commande, raccords et voyants..... | 49 |
| Éléments de commande et connecteurs..... | 49 |
| Indications sur l'interface..... | 50 |
| Installer l'interface..... | 51 |
| Sécurité..... | 51 |
| Installer l'interface..... | 51 |
| Signaux d'entrée numériques – Signaux du robot vers la source de courant..... | 52 |
| Généralités..... | 52 |
| Grandeurs caractéristiques..... | 52 |
| Signaux disponibles..... | 52 |
| Working mode (Mode travail)..... | 53 |
| Welding characteristic / Job number (Numéro de caractéristique/Numéro de job)..... | 53 |
| Affecter / modifier un numéro de programme / numéro de caractéristique (Mode Retro fit)..... | 55 |
| Signaux d'entrée analogiques – Signaux du robot vers la source de courant..... | 57 |
| Généralités..... | 57 |
| Signaux disponibles..... | 57 |
| Signaux de sortie numériques – Signaux de la source de courant vers le robot..... | 58 |
| Généralités..... | 58 |
| Tension d'alimentation des sorties numériques..... | 58 |
| Signaux disponibles..... | 58 |
| Signaux de sortie analogiques – Signaux de la source de courant vers le robot..... | 60 |
| Généralités..... | 60 |
| Signaux disponibles..... | 60 |
| Exemples d'utilisation..... | 61 |
| Généralités..... | 61 |
| Exemple d'utilisation – mode standard..... | 61 |
| Exemple d'utilisation – mode OC..... | 62 |
| Vue d'ensemble de l'affectation des broches..... | 63 |
| Vue d'ensemble de l'affectation des broches..... | 63 |

Généralités

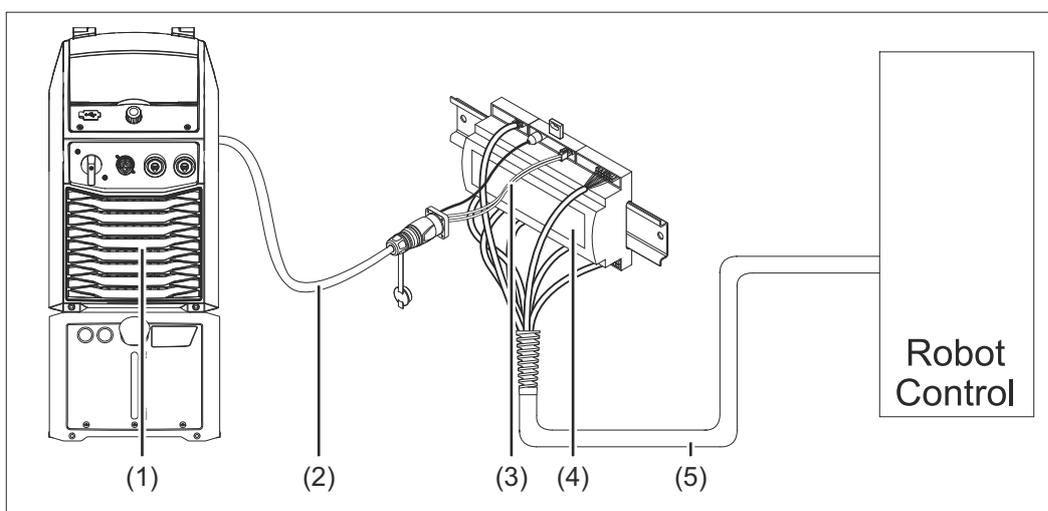
Concept d'appareil

L'interface dispose d'entrées et de sorties analogiques et numériques, et peut donc fonctionner aussi bien en mode standard qu'en mode Open-Collector (mode OC). Un cavalier permet de basculer d'un mode à l'autre.

Un faisceau de câbles est livré avec l'interface et permet de connecter cette dernière à la source de courant. Un câble de raccordement SpeedNet est également fourni pour servir de rallonge au faisceau de câbles.

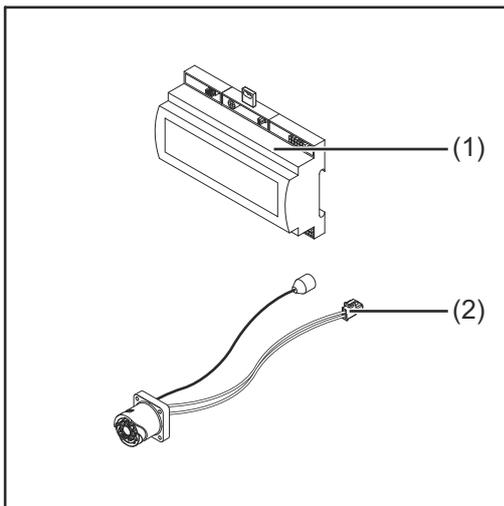
Un faisceau de câbles préfabriqué est fourni pour connecter l'interface à la commande robot.

Ce faisceau de câbles est pourvu, côté interface, de fiches Molex prêtes à connecter. Côté robot, le faisceau de câbles doit être adapté à la technique de connexion de la commande robot.



- (1) **Source de courant avec connecteur SpeedNet en option sur la face arrière de l'appareil**
- (2) **Câble de raccordement SpeedNet**
- (3) **Faisceau de câbles pour la connexion avec la source de courant**
- (4) **Interface**
- (5) **Faisceau de câbles pour la connexion avec la commande robot**

Contenu de la livraison



- (1) Interface robot
- (2) Faisceau de câbles pour la connexion avec la source de courant
- (3) Instructions de service (non représentées)

Conditions environnementales

ATTENTION!

Danger en cas de conditions environnementales non autorisées.

Cela peut entraîner de graves dommages matériels.

- ▶ Stocker et utiliser l'appareil uniquement dans les conditions environnementales indiquées ci-après.

Plage de température pour l'air ambiant :

- lors du fonctionnement : 0 °C à +40 °C (32 °F à 104 °F)
- lors du transport et du stockage : -25 °C à +55 °C (-13 °F à 131 °F)

Humidité relative de l'air :

- jusqu'à 50 % à 40 °C (104 °F)
- jusqu'à 90 % à 20 °C (68 °F)

Air ambiant : absence de poussières, acides, substances ou dégagements gazeux corrosifs, etc.

Altitude au-dessus du niveau de la mer : jusqu'à 2 000 m (6500 ft).

Conserver et faire fonctionner l'appareil à l'abri de toute source éventuelle d'endommagements d'origine mécanique.

Consignes d'installation

L'interface doit être installée sur un profilé chapeau dans une armoire de commande pour automate ou robot.

Sécurité

AVERTISSEMENT!

Danger en cas d'erreur de manipulation et d'erreur en cours d'opération.

Cela peut entraîner des dommages corporels et matériels graves.

- ▶ Toutes les fonctions et tous les travaux décrits dans le présent document doivent uniquement être exécutés par du personnel qualifié.
- ▶ Le présent document doit être lu et compris.
- ▶ Toutes les instructions de service des composants périphériques, en particulier les consignes de sécurité, doivent être lues et comprises.



AVERTISSEMENT!

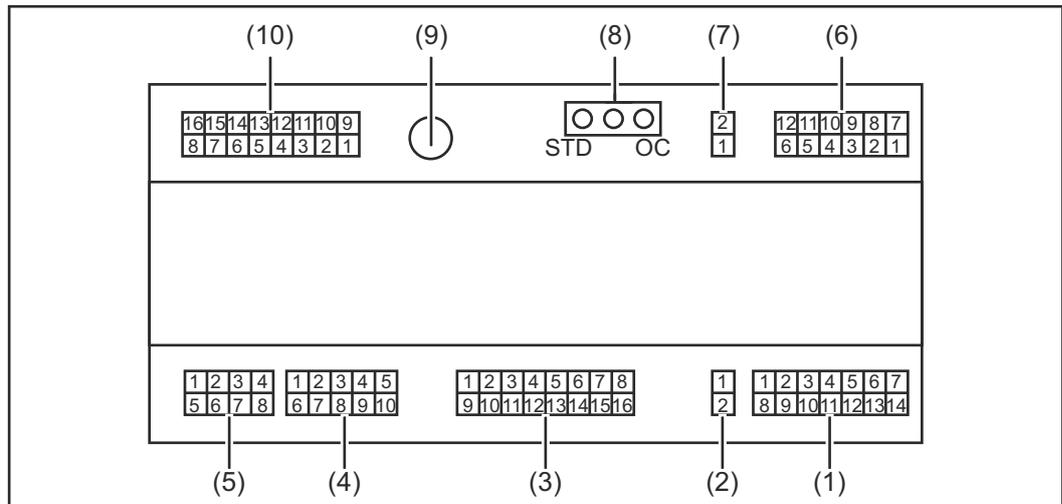
Danger en cas de transmission de signal imprévue.

Cela peut entraîner des dommages corporels et matériels graves.

- ▶ Ne pas transmettre de signaux relatifs à la sécurité via l'interface.
-

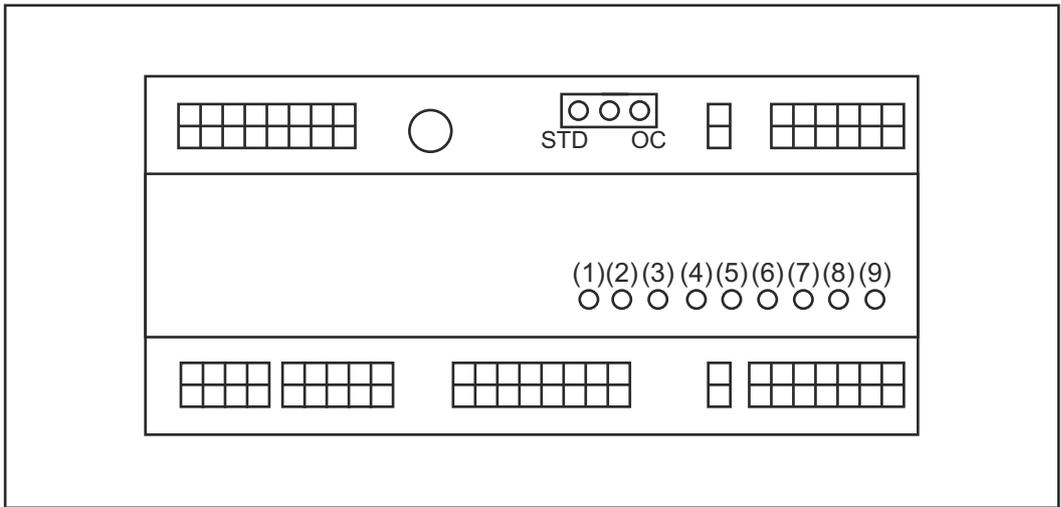
Éléments de commande, raccords et voyants

Éléments de commande et connecteurs



-
- (1) Prise X1**
-
- (2) Prise X2**
 La prise offre une tension de +24 V permettant d'alimenter les sorties numériques de l'interface.
 Pour plus d'information sur la tension d'alimentation des sorties numériques, consulter [Tension d'alimentation des sorties numériques](#) à la page 58.
-
- (3) Prise X3**
-
- (4) Prise X4**
-
- (5) Prise X5**
-
- (6) Prise X6**
-
- (7) Prise X8**
 pour l'alimentation du connecteur SpeedNet
-
- (8) Cavalier**
 pour le réglage du mode de service – mode standard / mode OC
-
- (9) Connecteur SpeedNet**
 pour la connexion avec la source de courant
-
- (10) Prise X7**
-

Indications sur l'interface



| Numéro | LED | Affichage |
|--------|---------------------------|---|
| (1) | +24 V | s'allume lorsque l'interface est alimentée en +24 V |
| (2) | +15 V | s'allume lorsque l'interface est alimentée en +15 V |
| (3) | -15 V | s'allume lorsque l'interface est alimentée en -15 V |
| (4) | +3V3 | s'allume lorsque l'interface est alimentée en +3,3 V |
| (5) | Arc stable / Touch signal | en fonction du réglage de la source de courant sur le site Internet, la fonction Arc stable ou Touch signal est affectée. L'affichage dépend des affectations de signal |
| (6) | Robot ready | s'allume lorsque la fonction est active |
| (7) | Error reset | s'allume lorsque la fonction est active |
| (8) | Welding start | s'allume lorsque la fonction est active |
| (9) | Power source ready | s'allume lorsque la fonction est active |

Installer l'interface

Sécurité

AVERTISSEMENT!

Risque d'électrocution.

Cela peut entraîner la mort et des blessures graves.

- ▶ Avant d'entamer les travaux, déconnecter tous les appareils et composants concernés et les débrancher du réseau électrique.
- ▶ S'assurer que tous les appareils et composants concernés ne peuvent pas être reconnectés.
- ▶ Après ouverture de l'appareil, s'assurer, à l'aide d'un appareil de mesure approprié, que les composants à charge électrique (condensateurs, par ex.) sont déchargés.

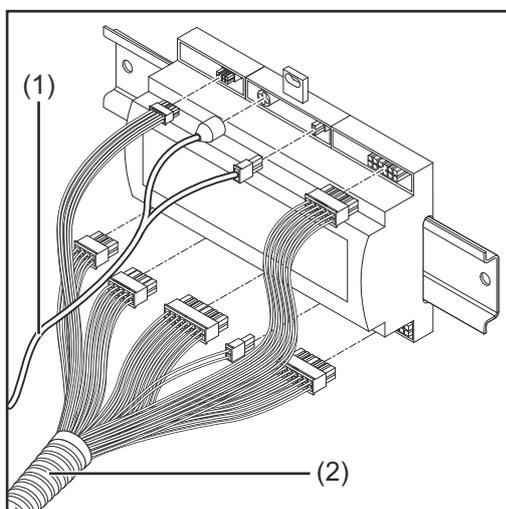
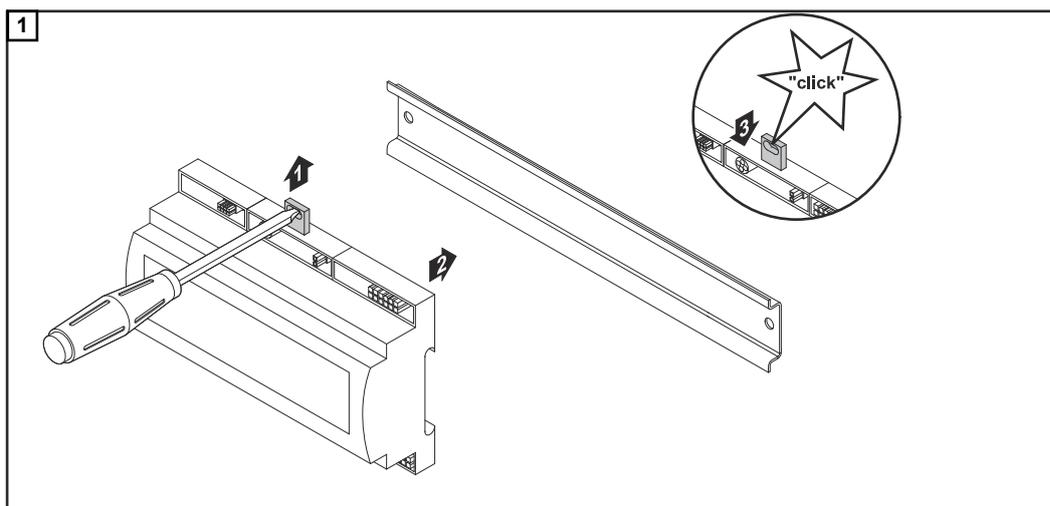
AVERTISSEMENT!

Risque d'électrocution en cas de connexion de conducteur de terre insuffisante.

Cela peut entraîner des dommages corporels et matériels graves.

- ▶ Toujours utiliser le nombre initial de vis originales du boîtier.

Installer l'interface



- 2 Contrôler la position du cavalier au niveau de l'interface – mode standard / mode OC
- 3 Raccorder le faisceau de câbles (2) à la commande robot
- 4 Raccorder le faisceau de câbles (2) à l'interface, comme illustré
- 5 Raccorder le faisceau de câbles (1) à l'interface, comme illustré
- 6 Raccorder le faisceau de câbles (1) au câble de raccordement SpeedNet de la source de courant
- 7 Raccorder le câble de raccordement SpeedNet au connecteur SpeedNet situé sur la face arrière de la source de courant

Signaux d'entrée numériques – Signaux du robot vers la source de courant

Généralités Connexion des signaux d'entrée numériques

- en mode standard à 24 V (High)
- en mode Open-Collector sur GND (Low)

REMARQUE!

En mode Open-Collector, tous les signaux sont inversés (logique inversée).

Grandeurs caractéristiques Niveau des signaux :

- Low (0) = 0 - 2,5 V
- High (1) = 18 - 30 V

Potentiel de référence : GND = X2/2, X3/3, X3/10, X6/4

Signaux disponibles Les signaux Working mode et Welding characteristic / Job number sont décrits ci-après.

Les descriptions des autres signaux figurent dans le document « Descriptions des signaux de l'interface TPS/i ».

| Désignation du signal | Affectation | Connexion mode standard | Connexion mode OC |
|--|-------------|-------------------------|-------------------|
| Welding start (Soudage activé) | Prise X1/4 | 24 V = activé | 0 V = activé |
| Robot ready (Robot prêt) | Prise X1/5 | 24 V = activé | 0 V = activé |
| Gas on (Entrée gaz) | Prise X1/7 | 24 V = activé | 0 V = activé |
| Wire forward (Avance fil) | Prise X1/11 | 24 V = activé | 0 V = activé |
| Wire backward (Retour fil) | Prise X6/6 | 24 V = activé | 0 V = activé |
| Torch blow out (Soufflage torche de soudage) | Prise X6/5 | 24 V = activé | 0 V = activé |
| Touch sensing (Détection par contact) | Prise X4/7 | 24 V = activé | 0 V = activé |
| Teach mode (Mode apprentissage) | Prise X4/6 | 24 V = activé | 0 V = activé |
| Welding simulation (Simulation de soudage) | Prise X6/2 | 24 V = activé | 0 V = activé |
| Error reset (Acquitter l'erreur) | Prise X4/5 | 24 V = activé | 0 V = activé |

| Désignation du signal | Affectation | Connexion mode standard | Connexion mode OC |
|---|-------------------------------------|-------------------------|-------------------|
| Torchbody Xchange (Remplacement du col de cygne) | Prise X4/3 | 24 V = activé | 0 V = activé |
| WireBrake on (Frein du fil activé) | Prise X4/4 | 24 V = activé | 0 V = activé |
| Working mode (Mode travail) | voir description du signal ci-après | | |
| Welding characteristic / Job number (Numéro de caractéristique/Numéro de job) | voir description du signal ci-après | | |

Working mode (Mode travail)

| Plage de valeurs du mode travail : | | | | | |
|------------------------------------|-------|-------|-------|-------|---------------------------------------|
| Bit 4 | Bit 3 | Bit 2 | Bit 1 | Bit 0 | Description |
| 0 | 0 | 0 | 0 | 0 | Sélection interne de paramètres |
| 0 | 0 | 0 | 0 | 1 | Caractéristiques mode spécial 2 temps |
| 0 | 0 | 0 | 1 | 0 | Mode Job |

REMARQUE!

Les paramètres de soudage sont prédéfinis au moyen de valeurs de consigne analogiques.

| Niveau de signal quand les bits de 0 à 4 sont émis : | | |
|--|-----------------------------------|-----------------------------|
| | Niveau de signal en mode standard | Niveau de signal en mode OC |
| Prise X1/6 (Bit 0) | High | Low |
| Prise X4/1 (Bit 1) | High | Low |
| Prise X4/2 (Bit 2) | High | Low |
| Prise X7/4 (Bit 3) | High | Low |
| Prise X7/5 (Bit 4) | High | Low |

Welding characteristic / Job number (Numéro de caractéristique/Numéro de job)

Les signaux Welding characteristic / Job number sont disponibles, lorsque les bits 0 à 4 des caractéristiques de mode spécial 2 temps ou du mode job sont sélectionnés en Working mode. Pour plus d'informations concernant les bits 0 à 4 du Working mode voir [Working mode \(Mode travail\)](#) à la page 53.

Les signaux Welding characteristic / Job number permettent d'appeler des paramètres de soudage enregistrés au moyen du numéro de la caractéristique/du job correspondant.

| Prise | Mode standard | Mode OC | Numéro de bit |
|-------|---------------|---------|---------------|
| X5/1 | 24 V | 0 V | 0 |
| X5/2 | 24 V | 0 V | 1 |
| X5/3 | 24 V | 0 V | 2 |
| X5/4 | 24 V | 0 V | 3 |
| X5/5 | 24 V | 0 V | 4 |
| X5/6 | 24 V | 0 V | 5 |
| X5/7 | 24 V | 0 V | 6 |
| X5/8 | 24 V | 0 V | 7 |
| X7/6 | 24 V | 0 V | 8 |
| X7/7 | 24 V | 0 V | 9 |
| X7/8 | 24 V | 0 V | 10 |
| X7/12 | 24 V | 0 V | 11 |
| X7/13 | 24 V | 0 V | 12 |
| X7/14 | 24 V | 0 V | 13 |
| X7/15 | 24 V | 0 V | 14 |
| X7/16 | 24 V | 0 V | 15 |

REMARQUE!

En mode Retro Fit, seuls les numéros de bit 0 à 7 (prise X5/1 à 8) sont disponibles.

Le numéro de caractéristique/job souhaité doit être sélectionné à l'aide du codage binaire. Par exemple :

- 00000001 = Numéro de caractéristique/job 1
- 00000010 = Numéro de caractéristique/job 2
- 00000011 = Numéro de caractéristique/job 3
-
- 10010011 = Numéro de caractéristique/job 147
-
- 11111111 = Numéro de caractéristique/job 255

Plages disponibles pour les numéros de job :

- Numéros de bit 0-15 = 0 - 1 000
- Numéros de bit 0-7 (Retro Fit) = 0 - 255

Plages disponibles pour les numéros de caractéristique :

- Numéros de bit 0-15 = 256 - 65535
- Numéros de bit 0-7 (Retro Fit) = 0 - 255. **Lors de l'utilisation du mode Retro Fit, les ID des caractéristiques souhaitées doivent être affectés aux numéros de caractéristique correspondants (1 - 255), dans le cas contraire, la sélection de la caractéristique via l'interface n'est pas possible - voir [Affecter / modifier un numéro de programme / numéro de caractéristique \(Mode Retro fit\)](#) à la page 55.**

REMARQUE!

Le numéro de caractéristique/job « 0 » permet de sélectionner une caractéristique/un job sur le panneau de commande de la source de courant.

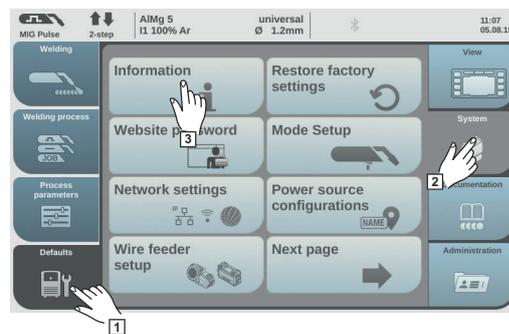
Affecter / modifier un numéro de programme / numéro de caractéristique (Mode Retro fit)

Pour les sources de courant de la série d'appareils TPS, le matériau, le diamètre de fil et le gaz de protection ont pu être sélectionnés via le numéro de programme. Pour ce faire, une largeur de bit de 8 était définie.

Afin que le signal de 8 bit puisse être utilisé en mode Retrofit, il est possible d'affecter un numéro de caractéristique à un numéro de programme (1 à 255).

Noter l'adresse IP de la source de courant utilisée :

- 1 Connecter la source de courant avec l'ordinateur (par exemple à l'aide d'un câble LAN)

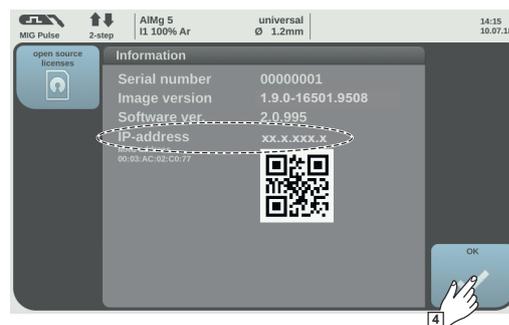


- 2 Dans la barre latérale gauche du panneau de commande de la source de courant, sélectionner le bouton « Préréglages »

- 3 Dans la barre latérale droite du panneau de commande de la source de courant, sélectionner le bouton « Système »

- 4 Sélectionner le bouton « Information » sur le panneau de commande de la source de courant

- 5 Noter l'adresse IP affichée (ex. : 10.5.72.13)



Appeler le site Internet de la source de courant dans le navigateur Internet :

- 6 Entrer et confirmer l'adresse IP de la source de courant dans la barre de recherche du navigateur Internet
 - Le site Internet de la source de courant s'affiche
- 7 Saisir le nom d'utilisateur et le mot de passe

Paramètres usine :

Nom d'utilisateur = admin

Mot de passe = admin

- Le site Internet de la source de courant s'affiche

Noter les ID des caractéristiques souhaitées :

- 8 Sur le site de la source de courant, sélectionner l'onglet « Aperçu des caractéristiques »
- 9 Noter les ID des caractéristiques qui doivent pouvoir être sélectionnées sur l'interface
- 10 Sur le site de la source de courant, sélectionner l'onglet des interfaces utilisées
Par exemple : RI IO PRO/i

- 11 Au point « Affectation des caractéristiques », affecter les ID des caractéristiques souhaitées aux numéros de programme nécessaires (= numéros de bit).
 Par exemple : Numéro de programme 1 = ID de caractéristique 2501, Numéro de programme 2 = ID de caractéristique 3246, ...
- les caractéristiques affectées peuvent ensuite être appelées via l'interface avec les numéros de programme choisis (= numéro de bit)
- 12 Lorsque tous les ID des caractéristiques souhaitées sont affectés, sélectionner « Enregistrer les affectations »
- Au point « Numéros de programme affectés aux ID des caractéristiques », tous les numéros de programme affectés aux ID des caractéristiques sont affichés

▼ Synergic line assignment:

▼ Actual assigned program numbers to synergic lines:

| Program number | Synergic line-ID |
|----------------|------------------|
| 1 | 2566 |
| 2 | 2785 |
| 3 | 2765 |

▼ Change assignment:

| Program number | Synergic line-ID | | |
|----------------|------------------|---|---|
| 1 ▼ | 2566 |  |  |
| 2 ▼ | 2785 |  |  |
| 3 ▼ | 2765 |  |  |

 Save assignment  Delete assignment

Site Internet de la source de courant

Signaux d'entrée analogiques – Signaux du robot vers la source de courant

Généralités

Les entrées d'amplificateur différentiel analogiques sur l'interface garantissent une séparation galvanique de l'interface des sorties analogiques de la commande robot. Chaque entrée sur l'interface dispose d'un potentiel négatif qui lui est propre.

REMARQUE!

Si la commande robot présente seulement un GND commun pour ses signaux de sortie analogiques, les potentiels négatifs des entrées sur l'interface doivent être reliés entre eux.

Les entrées analogiques décrites ci-dessous sont actives à des tensions de 0 à 10 V. Si certaines entrées analogiques restent inoccupées (par exemple pour Arclength correction), les valeurs paramétrées au niveau de la source de courant sont reprises.

Signaux disponibles

Les descriptions des signaux suivants figurent dans le document « Descriptions des signaux de l'interface TPS/i ».

| Désignation du signal | Affectation |
|---|--|
| Wire feed speed command value (Valeur de consigne de la vitesse d'avance du fil) | Prise X1/1 = 0 à 10 V Prise X1/8 = GND |
| Arclength correction (Valeur de consigne de la correction de la longueur de l'arc électrique) | Prise X1/2 = 0 à 10 V Prise X1/9 = GND |
| Pulse-/ dynamic correction (Valeur de consigne de la correction de l'arc dynamique/pulsé) | Prise X6/3 = 0 à 10 V Prise X6/11 = GND |
| Wire retract correction (Valeur de consigne de la correction de retrait du fil) | Prise X3/1 = 0 à 10 V Prise X3/8 = GND |

Signaux de sortie numériques – Signaux de la source de courant vers le robot

Généralités

REMARQUE!

Si le raccordement entre la source de courant et l'interface est rompu, tous les signaux de sortie numériques / analogiques sur l'interface robot sont sur « 0 ».

Tension d'alimentation des sorties numériques

⚠ AVERTISSEMENT!

Risque d'électrocution.

Cela peut entraîner la mort et des blessures graves.

- ▶ Avant d'entamer les travaux, déconnecter tous les appareils et composants concernés et les débrancher du réseau électrique.
- ▶ S'assurer que tous les appareils et composants concernés ne peuvent pas être reconnectés.

REMARQUE!

La prise X6/1 doit produire une tension maximale de 36 V pour que les sorties numériques soient alimentées.

- Les sorties numériques doivent être alimentées en 24 V par l'interface ou avec une tension spécifique au client (comprise entre 0 et 36 V)
- La tension de sortie de 24 V secondaire est disponible dans l'interface pour alimenter les sorties numériques en 24 V
 - La tension de sortie de 24 V secondaire est exécutée avec une séparation galvanique vers le connecteur SpeedNet. Une connexion de protection limite le niveau de tension à 100 V.

Pour alimenter les sorties numériques avec une tension de 24 V depuis l'interface, procéder comme suit :

- 1 Placer un étrier entre les prises X6/1 et X6/7

Pour alimenter les sorties numériques avec une tension spécifique au client, procéder comme suit :

- 1 Raccorder le câble d'alimentation de la tension spécifique au client à la prise X6/1

Signaux disponibles

Les descriptions des signaux suivants figurent dans le document « Descriptions des signaux de l'interface TPS/i ».

| Désignation du signal | Affectation | Connexion |
|--|-------------|---------------|
| Arc stable / Touch signal (Arc électrique stable/Signal Touch) | Prise X1/12 | 24 V = activé |
| Power source ready (Source de courant prête) | Prise X1/14 | 24 V = activé |

| Désignation du signal | Affectation | Connexion |
|---|-------------|---------------|
| Collisionbox active (CrashBox activée) | Prise X1/13 | 24 V = activé |
| Process active (Process activé) | Prise X4/10 | 24 V = activé |
| Main current signal (Signal de courant principal) | Prise X4/9 | 24 V = activé |
| Touch signal (Signal Touch) | Prise X3/15 | 24 V = activé |
| Current flow (Flux de courant) | Prise X3/16 | 24 V = activé |
| Torchbody gripped (Col de cygne saisi) | Prise X6/10 | 24 V = activé |

Signaux de sortie analogiques – Signaux de la source de courant vers le robot

Généralités

REMARQUE!

Si le raccordement entre la source de courant et l'interface est rompu, tous les signaux de sortie numériques / analogiques sur l'interface robot sont sur « 0 ».

Les sorties analogiques sur l'interface servent à la mise en place du robot ainsi qu'à l'affichage et à la documentation des paramètres du process.

Signaux disponibles

Les descriptions des signaux suivants figurent dans le document « Descriptions des signaux de l'interface TPS/i ».

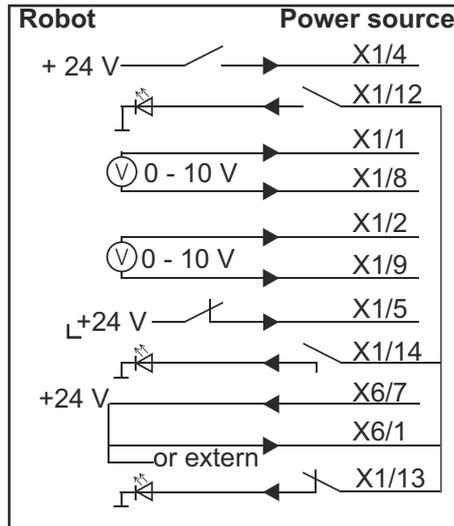
| Désignation du signal | Connexion |
|--|---|
| Welding voltage (Tension de soudage) | Prise X3/4 = -0 à 10 V Prise X3/11 = GND |
| Welding current (Intensité de soudage) | Prise X1/3 = 0 à 10 V Prise X1/10 = GND |
| Wire feed speed (Vitesse d'avance du fil) | Prise X3/6 = 0 à 10 V Prise X3/13 = GND |
| Motor current M1 (Courant moteur M1) | Prise X3/7 = 0 à 10 V Prise X3/14 = GND |
| Actual real value for seam tracking (Valeur réelle actuelle pour la recherche de cordon) | Prise X7/3 = -10 à +10 V Prise X7/11 = GND |

Exemples d'utilisation

Généralités

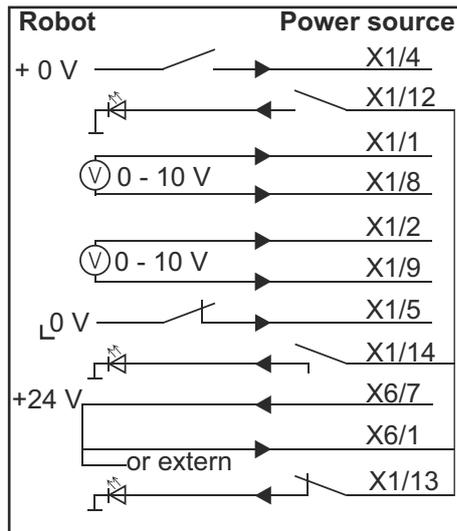
En fonction des exigences d'utilisation du robot, certains signaux d'entrée et de sortie peuvent ne pas être utilisés.
Les signaux devant être utilisés sont signalés ci-après par un astérisque.

Exemple d'utilisation – mode standard



| | |
|-------|---|
| X1/4 | = Welding start (Entrée numérique) * |
| X1/12 | = Arc stable / Touch signal (Sortie numérique) * |
| X1/1 | = Wire feed speed command value + (Entrée analogique) * |
| X1/8 | = Wire feed speed command value - (Entrée analogique) * |
| X1/2 | = Arclength correction + (Entrée analogique) * |
| X1/9 | = Arclength correction - (Entrée analogique) * |
| X1/5 | = Robot ready (Entrée numérique) * |
| X1/14 | = Power source ready (Sortie numérique) |
| X6/7 | = Tension d'alimentation pour externe * |
| X6/1 | = Tension d'alimentation pour sorties numériques * |
| X1/13 | = Collisionbox active (Sortie numérique) |
| * | = le signal doit être utilisé |

Exemple d'utilisation – mode OC



| | |
|-------|---|
| X1/4 | = Welding start (Entrée numérique) * |
| X1/12 | = Arc stable / Touch signal (Sortie numérique) * |
| X1/1 | = Wire feed speed command value + (Entrée analogique) * |
| X1/8 | = Wire feed speed command value - (Entrée analogique) * |
| X1/2 | = Arclength correction + (Entrée analogique) * |
| X1/9 | = Arclength correction - (Entrée analogique) * |
| X1/5 | = Robot ready (Entrée numérique) * |
| X1/14 | = Power source ready (Sortie numérique) |
| X6/7 | = Tension d'alimentation pour externe * |
| X6/1 | = Tension d'alimentation pour sorties numériques * |
| X1/13 | = Collisionbox active (Sortie numérique) |
| * | = le signal doit être utilisé |

Vue d'ensemble de l'affectation des broches

Vue d'ensemble de l'affectation des broches

| Prise X1 : | | |
|------------|----------------|---|
| Broche | Type de signal | Signal |
| 1 | analog Input | Wire feed speed command value |
| 2 | analog Input | Arclength correction command value |
| 3 | analog Output | Welding current |
| 4 | digital Input | Welding start |
| 5 | digital Input | Robot ready |
| 6 | digital Input | Working mode, BIT 0 |
| 7 | digital Input | Gas on |
| 8 | analog Input | GND Wire feed speed command value |
| 9 | analog Input | GND Arclength correction command value |
| 10 | analog Output | GND Welding current |
| 11 | digital Input | Wire forward |
| 12 | digital Output | Arc stable = affectation usine Currentflow = en option, ce signal peut également être affecté à la broche sur le site Internet de la source de courant |
| 13 | digital Output | Collisionbox active |
| 14 | digital Output | Power source ready |

| Prise X3 : | | |
|------------|----------------|--|
| Broche | Type de signal | Signal |
| 1 | analog Input | Wire retract correction command value |
| 2 | | - |
| 3 | digital Input | GND for digital Inputs |
| 4 | analog Output | Welding voltage |
| 5 | | - |
| 6 | analog Output | Wire feed speed |
| 7 | analog Output | Motor current M1 = affectation usine Motor current M2, M3 = en option, ce signal peut également être affecté à la broche sur le site Internet de la source de courant |
| 8 | analog Input | GND Wire retract correction command value |
| 9 | | - |
| 10 | digital Input | GND for digital Inputs |

| Prise X3 : | | |
|-------------------|-----------------------|---|
| Broche | Type de signal | Signal |
| 11 | analog Output | GND Welding voltage |
| 12 | | - |
| 13 | analog Output | GND Wire feed speed |
| 14 | analog Output | GND Motor current M1 |
| 15 | digital Output | Touch signal |
| 16 | digital Output | Currentflow Robot motion release = en option, ce signal peut également être affecté à la broche sur le site Internet de la source de courant |

| Prise X4 : | | |
|-------------------|-----------------------|---------------------|
| Broche | Type de signal | Signal |
| 1 | digital Input | Working mode, Bit 1 |
| 2 | digital Input | Working mode, Bit 2 |
| 3 | digital Input | Torchbody Xchange |
| 4 | digital Input | Wire break on |
| 5 | digital Input | Error reset |
| 6 | digital Input | Teach mode |
| 7 | digital Input | Touch sensing |
| 8 | - | - |
| 9 | digital Output | Main current signal |
| 10 | digital Output | Process active |

| Prise X5 : | | |
|-------------------|-----------------------|---|
| Broche | Type de signal | Signal |
| 1 | digital Input | Welding characteristic- / Job number, Bit 0 |
| 2 | digital Input | Welding characteristic- / Job number, Bit 1 |
| 3 | digital Input | Welding characteristic- / Job number, Bit 2 |
| 4 | digital Input | Welding characteristic- / Job number, Bit 3 |
| 5 | digital Input | Welding characteristic- / Job number, Bit 4 |
| 6 | digital Input | Welding characteristic- / Job number, Bit 5 |
| 7 | digital Input | Welding characteristic- / Job number, Bit 6 |
| 8 | digital Input | Welding characteristic- / Job number, Bit 7 |

| Prise X6 : | | |
|-------------------|-----------------------|----------------------|
| Broche | Type de signal | Signal |
| 1 | digital Input | Supply Voltage +24 V |

| Prise X6 : | | |
|-------------------|-----------------------|---|
| Broche | Type de signal | Signal |
| 2 | digital Input | Welding simulation |
| 3 | analog Input | Pulse-/dynamic correction command value |
| 4 | digital Input | GND for digital Inputs |
| 5 | digital Input | Torch blow out |
| 6 | digital Input | Wire backward |
| 7 | - | - |
| 8 | digital Output | Supply Voltage +24 V |
| 9 | - | - |
| 10 | digital Output | Non affecté au départ usine Torch body gripped = en option, ce signal peut également être affecté à la broche sur le site Internet de la source de courant |
| 11 | analog Input | GND Pulse-/dynamic correction command value |

| Prise X7 : | | |
|-------------------|-----------------------|--|
| Broche | Type de signal | Signal |
| 1 | - | - |
| 2 | - | - |
| 3 | analog Output | Actual real value for seam tracking |
| 4 | digital Input | Working mode, Bit 3 |
| 5 | digital Input | Working mode, Bit 4 |
| 6 | digital Input | Welding characteristic- / Job number, Bit 8 |
| 7 | digital Input | Welding characteristic- / Job number, Bit 9 |
| 8 | digital Input | Welding characteristic- / Job number, Bit 10 |
| 9 | - | - |
| 10 | - | - |
| 11 | analog Output | GND Actual real value for seam tracking |
| 12 | digital Input | Welding characteristic- / Job number, Bit 11 |
| 13 | digital Input | Welding characteristic- / Job number, Bit 12 |
| 14 | digital Input | Welding characteristic- / Job number, Bit 13 |
| 15 | digital Input | Welding characteristic- / Job number, Bit 14 |
| 16 | digital Input | Welding characteristic- / Job number, Bit 15 |

Contenido

| | |
|--|----|
| General | 68 |
| Concepto del sistema..... | 68 |
| Alcance del suministro..... | 69 |
| Condiciones ambientales..... | 69 |
| Regulaciones de instalación..... | 69 |
| Seguridad..... | 69 |
| Controles, conexiones e indicadores..... | 71 |
| Controles de operación y conexiones..... | 71 |
| Indicadores en la interface | 72 |
| Instalar la interface..... | 73 |
| Seguridad..... | 73 |
| Instalar la interface..... | 73 |
| Señales de entrada digitales - señales del robot al transformador de soldadura..... | 75 |
| General..... | 75 |
| Parámetros..... | 75 |
| Señales disponibles..... | 75 |
| Working mode (Modo de trabajo)..... | 76 |
| Welding characteristic / Job number (Característica de soldadura / número de Job)..... | 77 |
| Cambiar/asignar números de característica/números de programa (modo Retrofit)..... | 78 |
| Señales de entrada analógicas - señales del robot al transformador de soldadura..... | 80 |
| General..... | 80 |
| Señales disponibles..... | 80 |
| Señales de salida digitales - señales del transformador de soldadura al robot..... | 81 |
| General..... | 81 |
| Alimentación principal para las salidas digitales..... | 81 |
| Señales disponibles..... | 81 |
| Señales de salida analógicas - señales del transformador de soldadura al robot..... | 83 |
| General..... | 83 |
| Señales disponibles..... | 83 |
| Ejemplos de aplicación..... | 84 |
| General..... | 84 |
| Ejemplo de aplicación del modo estándar..... | 84 |
| Ejemplo de aplicación del modo OC..... | 85 |
| Visión general de la asignación de pin..... | 86 |
| Visión general de la asignación de pin..... | 86 |

General

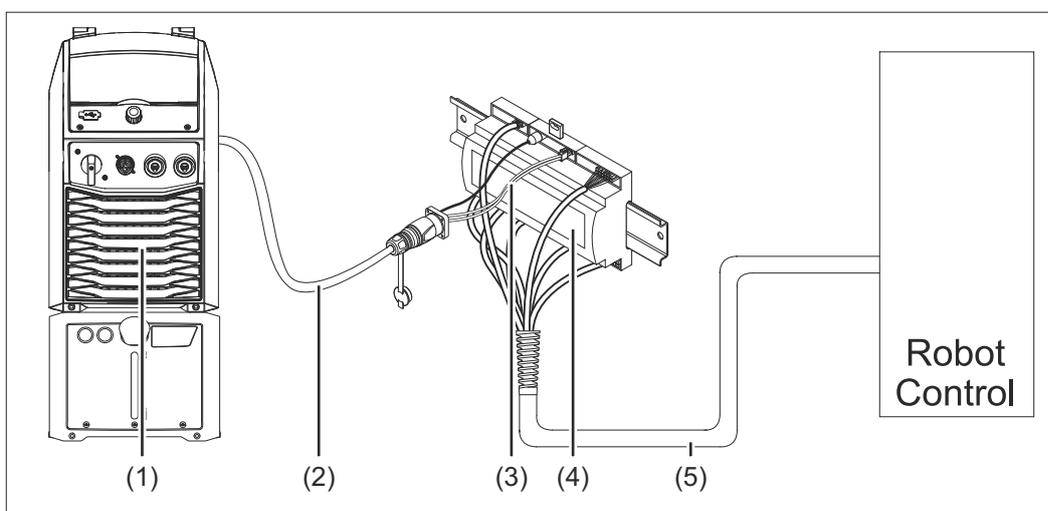
Concepto del sistema

La interface tiene entradas y salidas analógicas y digitales y puede operarse en modo estándar, así como en modo de colector abierto (modo OC). Se usa un puente para cambiar entre los modos.

Se suministra un cableado con la interface para conectarla al transformador de soldadura. Hay un cable de conexión SpeedNet disponible como una extensión para el cableado.

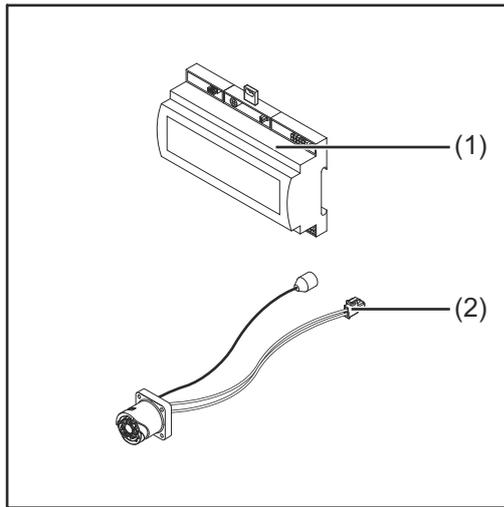
Hay un cableado prefabricado disponible para conectar la interface con el control de robot.

El cableado prefabricado está listo para conectarse y está equipado con conectores Molex en el lado de la interface. En el lado del robot, el cableado debe modificarse para que coincida con el sistema final usado en el control de robot.



- (1) Transformador de soldadura con conexión de SpeedNet opcional en la parte trasera del equipo
- (2) Cable de conexión SpeedNet
- (3) Cableado para conectar con el transformador de soldadura
- (4) Interface
- (5) Cableado para conectar con el control de robot

Alcance del suministro



- (1) Interface de robot
- (2) Cableado para conectar con el transformador de soldadura
- (3) Manual de instrucciones (no se muestra)

Condiciones ambientales

⚠ ¡PRECAUCIÓN!

Peligro por condiciones ambientales prohibidas.

Esto puede resultar en daños graves al equipo.

- ▶ Sólo almacene y opere el equipo en las siguientes condiciones ambientales.

Rango de temperatura del aire ambiental:

- Durante la operación: 0 °C a +40 °C (32 °F a 104 °F)
- Durante el transporte y almacenamiento: -25 °C a +55 °C (-13 °F a 131 °F)

Humedad relativa:

- Hasta 50 % a 40 °C (104 °F)
- Hasta 90 % a 20 °C (68 °F)

Aire ambiente: libre de polvo, ácidos, gases o sustancias corrosivas, etc.

Altitud sobre el nivel del mar: hasta 2000 m (6500 ft).

Proteja el equipo de daños mecánicos durante el almacenamiento y la operación.

Regulaciones de instalación

La interface debe instalarse en un carril DIN en un armario eléctrico para una máquina o robot.

Seguridad

⚠ ¡PELIGRO!

Peligro por fallos del sistema y el trabajo que no es realizado de forma adecuada.

Puede resultar en lesiones graves y daños a la propiedad.

- ▶ Todo el trabajo y las funciones que se describen en este documento deben realizarse únicamente por personal calificado y capacitado.
- ▶ Lea y entienda este documento.
- ▶ Lea y entienda todo el Manual de instrucciones para los componentes del sistema, especialmente las normas de seguridad.



¡PELIGRO!

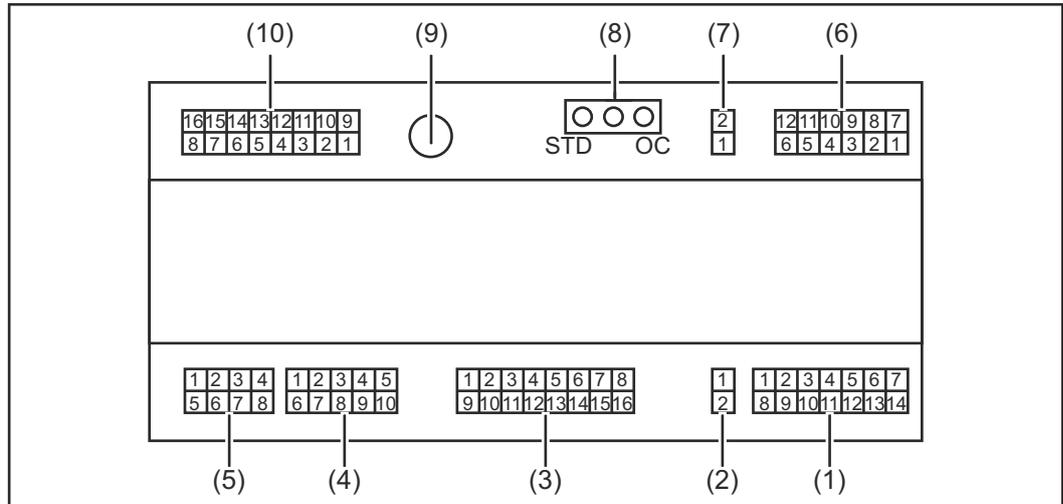
Peligro por transmisión de señal no planificada.

Puede resultar en lesiones graves y daños a la propiedad.

- ▶ No transfiera las señales de seguridad a través de la interface.
-

Controles, conexiones e indicadores

Controles de operación y conexiones



(1) Poste de conexión X1

(2) Poste de conexión X2

el poste de conexión proporciona un voltaje de + 24 V que puede usarse para alimentar las salidas digitales de la interfaz.

Para más información sobre la alimentación principal para las salidas digitales, consulte [Alimentación principal para las salidas digitales](#) en la página 81.

(3) Poste de conexión X3

(4) Poste de conexión X4

(5) Poste de conexión X5

(6) Poste de conexión X6

(7) Poste de conexión X8

Para alimentar la conexión de SpeedNet

(8) Puente

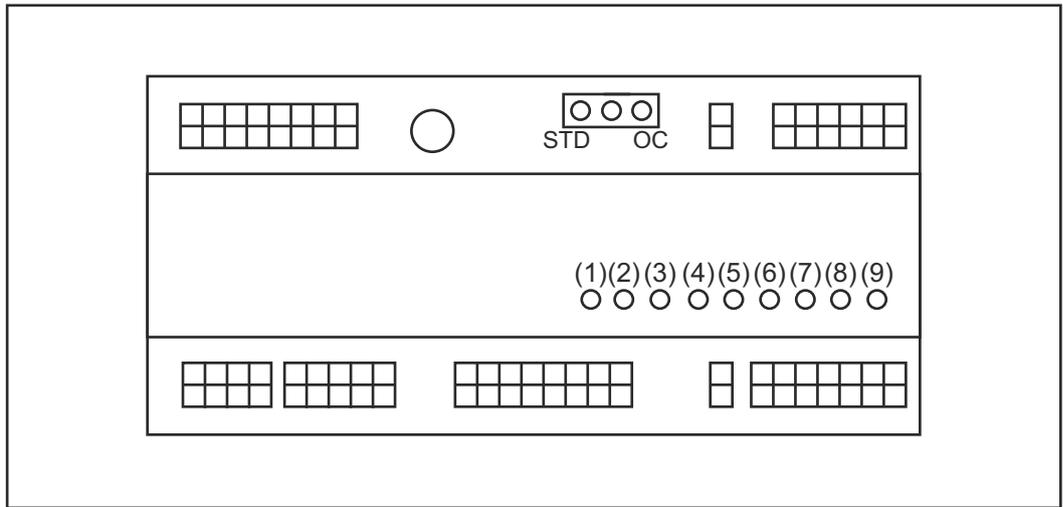
Para configurar el modo de operación - modo estándar / modo OC

(9) Borna de conexión de SpeedNet

para conectar al transformador de soldadura

(10) Poste de conexión X7

Indicadores en la interface



| Número | LED | Pantalla |
|--------|---------------------------|---|
| (1) | +24 V | se ilumina cuando la interface tiene una alimentación de +24 V |
| (2) | +15 V | se ilumina cuando la interface tiene una alimentación de +15 V |
| (3) | -15 V | se ilumina cuando la interface tiene una alimentación de -15 V |
| (4) | +3V3 | se ilumina cuando la interface tiene una alimentación de +3.3 V |
| (5) | Arc stable / Touch signal | Asignado a Arc stable o Touch signal, dependiendo de la configuración en el sitio web del transformador de soldadura. El indicador depende de la asignación de la señal |
| (6) | Robot ready | se ilumina cuando está activo |
| (7) | Error reset | se ilumina cuando está activo |
| (8) | Welding start | se ilumina cuando está activo |
| (9) | Power source ready | se ilumina cuando está activo |

Instalar la interface

Seguridad

⚠ ¡PELIGRO!

Peligro por corriente eléctrica.

Esto puede resultar en lesiones graves y la muerte.

- ▶ Antes de empezar a trabajar, apague todos los dispositivos y componentes involucrados y desconéctelos de la red de corriente.
- ▶ Asegure todos los equipos y componentes involucrados para que no puedan ser encendidos de nuevo.
- ▶ Después de abrir el equipo, use un instrumento de medición adecuado para verificar que los componentes cargados eléctricamente (por ejemplo, condensadores) se han descargado.

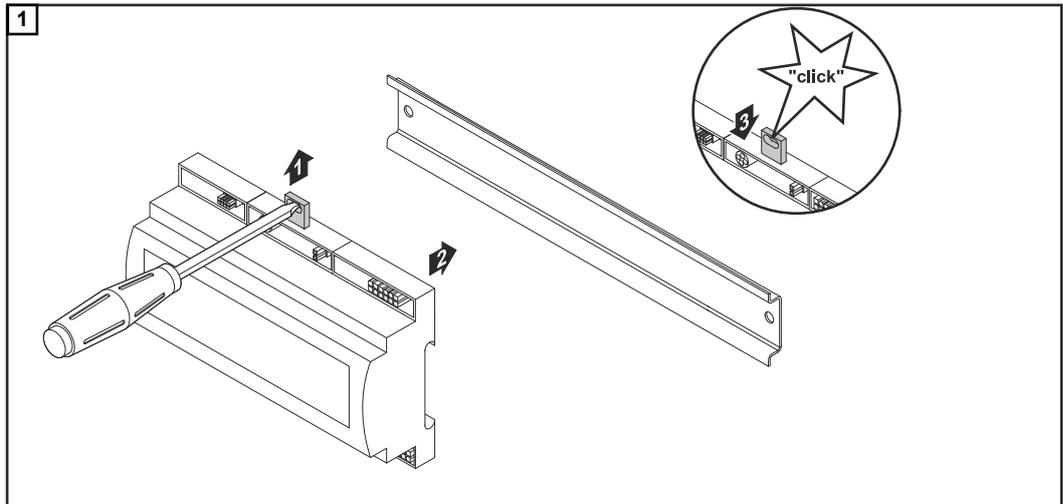
⚠ ¡PELIGRO!

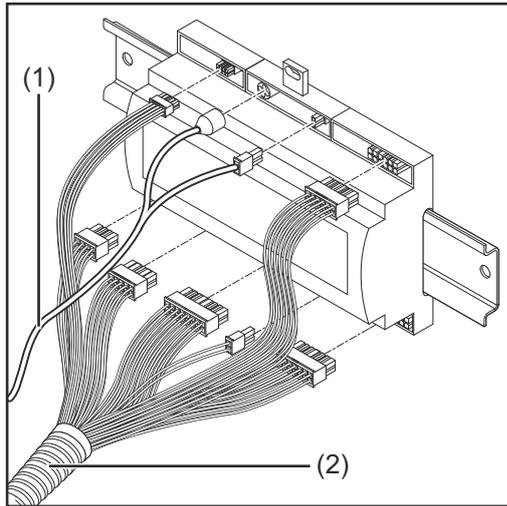
Peligro por corriente eléctrica debido a una conexión de conductor protector inadecuada.

Esto puede resultar en lesiones graves y daños a la propiedad.

- ▶ Siempre use los tornillos originales de la carcasa en la cantidad original.

Instalar la interface





- 2** Revise la posición del puente en la interface - modo estándar / modo OC
- 3** Conecte el cableado (2) en el control de robot
- 4** Conecte el cableado (2) en la interface como se muestra
- 5** Conecte el cableado (1) en la interface como se muestra
- 6** Conecte el cableado (1) en el cable de conexión de SpeedNet del transformador de soldadura
- 7** Conecte el cable de conexión de SpeedNet en la borna de conexión en la parte trasera del transformador de soldadura

Señales de entrada digitales - señales del robot al transformador de soldadura

General

Cableado de las señales de entrada digital

- en modo estándar a 24 V (alto)
- en modo de colector abierto a GND (bajo)

¡OBSERVACIÓN!

En modo de colector abierto, todas las señales se invierten (lógica invertida).

Parámetros

Nivel de señal:

- Bajo (0) = 0 - 2.5 V
- Alto (1) = 18 - 30 V

Potencial de referencia: GND = X2/2, X3/3, X3/10, X6/4

Señales disponibles

Las señales de Working mode y Welding characteristic / Job number se describen a continuación.

Las descripciones de las señales restantes pueden encontrarse en el documento "Descripciones de señales de la interface de TPS/i".

| Designación de señal | Asignación | Circuito de modo estándar | Circuito de modo OC |
|--|-------------------------|---------------------------|---------------------|
| Welding start (Inicio de la soldadura) | Poste de conexión X1/4 | 24 V = activo | 0 V = activo |
| Robot ready (Robot listo) | Poste de conexión X1/5 | 24 V = activo | 0 V = activo |
| Gas on (Gas activo) | Poste de conexión X1/7 | 24 V = activo | 0 V = activo |
| Wire forward (Alambre hacia adelante) | Poste de conexión X1/11 | 24 V = activo | 0 V = activo |
| Wire backward (Alambre hacia atrás) | Poste de conexión X6/6 | 24 V = activo | 0 V = activo |
| Torch blow out (Soplete de antorcha) | Poste de conexión X6/5 | 24 V = activo | 0 V = activo |
| Touch sensing (TouchSensing) | Poste de conexión X4/7 | 24 V = activo | 0 V = activo |
| Teach mode (Modo de aprendizaje) | Poste de conexión X4/6 | 24 V = activo | 0 V = activo |
| Welding simulation (Simulación de soldadura) | Poste de conexión X6/2 | 24 V = activo | 0 V = activo |
| Error reset (Restablecimiento de error) | Poste de conexión X4/5 | 24 V = activo | 0 V = activo |

| Designación de señal | Asignación | Circuito de modo estándar | Circuito de modo OC |
|---|---|---------------------------|---------------------|
| Torchbody Xchange (Cambiar el cuello antorcha) | Poste de conexión X4/3 | 24 V = activo | 0 V = activo |
| WireBrake on (Freno de alambre activado) | Poste de conexión X4/4 | 24 V = activo | 0 V = activo |
| Working mode (Modo de trabajo) | vea la descripción de la señal a continuación | | |
| Welding characteristic / Job number (Característica de soldadura / número de Job) | vea la descripción de la señal a continuación | | |

**Working mode
(Modo de trabajo)**

| Rango de modo de trabajo: | | | | | |
|---------------------------|-------|-------|-------|-------|---|
| Bit 4 | Bit 3 | Bit 2 | Bit 1 | Bit 0 | Descripción |
| 0 | 0 | 0 | 0 | 0 | Selección de parámetro interno |
| 0 | 0 | 0 | 0 | 1 | Características del modo de operación de 2 tiempos especial |
| 0 | 0 | 0 | 1 | 0 | Modo Job |

¡OBSERVACIÓN!

Los parámetros de soldadura se especifican usando valores nominales analógicos.

| Nivel de señal cuando bit 0 - bit 4 se establecen: | | |
|--|---------------------------------|---------------------------|
| | Nivel de señal en modo estándar | Nivel de señal en modo OC |
| Poste de conexión X1/6 (bit 0) | Alto | Bajo |
| Poste de conexión X4/1 (bit 1) | Alto | Bajo |
| Poste de conexión X4/2 (bit 2) | Alto | Bajo |
| Poste de conexión X7/4 (bit 3) | Alto | Bajo |
| Poste de conexión X7/5 (bit 4) | Alto | Bajo |

Welding characteristic / Job number (Característica de soldadura / número de Job)

Las señales de Welding characteristic / Job number están disponibles si se seleccionó el modo especial de 2 tiempos o la característica de modo Job usando Working mode-bits 0 - 4. Para más información sobre Working mode bits 0 - 4, consulte **Working mode (Modo de trabajo)** en la página 76.

Los parámetros de soldadura guardados se recuperan usando el número de la característica/job correspondiente por las señales de Welding characteristic / Job number.

| Poste de conexión | Modo estándar | Modo OC | Número de bit |
|-------------------|---------------|---------|---------------|
| X5/1 | 24 V | 0 V | 0 |
| X5/2 | 24 V | 0 V | 1 |
| X5/3 | 24 V | 0 V | 2 |
| X5/4 | 24 V | 0 V | 3 |
| X5/5 | 24 V | 0 V | 4 |
| X5/6 | 24 V | 0 V | 5 |
| X5/7 | 24 V | 0 V | 6 |
| X5/8 | 24 V | 0 V | 7 |
| X7/6 | 24 V | 0 V | 8 |
| X7/7 | 24 V | 0 V | 9 |
| X7/8 | 24 V | 0 V | 10 |
| X7/12 | 24 V | 0 V | 11 |
| X7/13 | 24 V | 0 V | 12 |
| X7/14 | 24 V | 0 V | 13 |
| X7/15 | 24 V | 0 V | 14 |
| X7/16 | 24 V | 0 V | 15 |

¡OBSERVACIÓN!

Únicamente los números de bit 0 - 7 (postes de conexión X5/1 - 8) están disponibles en el modo Retro Fit.

El número de característica / job deseado debe seleccionarse usando el la codificación de bits. Por ejemplo:

- 00000001 = número de característica / job 1
- 00000010 = número de característica / job 2
- 00000011 = número de característica / job 3
-
- 10010011 = número de característica / job 147
-
- 11111111 = número de característica / job 255

Rango de números de Job disponibles:

- Números de bit 0-15 = 0 - 1000
- Números de bit 0-7 (Retro Fit) = 0 - 255

Rango de números de característica disponibles:

- Números de bit 0-15 = 256 - 65535
- Números de bit 0-7 (Retro Fit) = 0 - 255 **Al usar el modo Retro Fit, los números de característica relevantes (1 - 255) deben asignarse a los ID de las características deseadas, o de lo contrario la característica no puede ser seleccionada a través de la interface - consulte [Cambiar/asignar números de característica/números de programa \(modo Retrofit\)](#) en la página 78.**

¡OBSERVACIÓN!

El número de característica / job "0" permite que se seleccione una característica / job en el panel de control de la fuente de potencia.

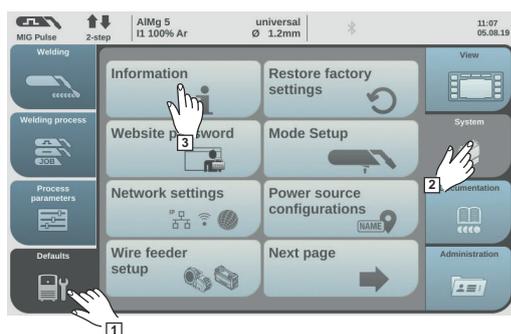
Cambiar/asignar números de característica/números de programa (modo Retrofit)

Para transformadores de soldadura en la serie TPS, el material, el diámetro del alambre y el gas protector pueden seleccionarse usando el número de programa. Se definió un ancho de bit de 8 bits para esto.

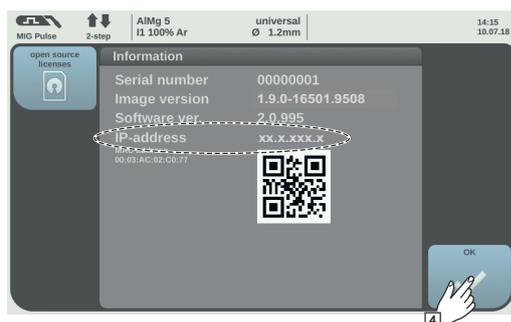
Es posible asignar un número de programa a un número de característica (1-255), de forma que la señal de 8 bits puede usarse en el modo Retrofit.

Anote la dirección IP del transformador de soldadura usado:

- 1 Conecte el transformador de soldadura a la computadora (por ejemplo, usando un cable LAN)



- 2 Seleccione "Predeterminados" en la barra lateral izquierda del panel de control de la fuente de potencia
- 3 Seleccione "Sistema" en la barra lateral derecha del panel de control de la fuente de potencia
- 4 Presione el botón "Información" en el panel de control de la fuente de potencia



- 5 Anote la dirección IP mostrada (ejemplo: 10.5.72.13)

Acceda al sitio web del transformador de soldadura en el navegador de Internet:

- 6 Ingrese la dirección IP del transformador de soldadura en la barra de búsqueda del navegador de Internet y confirme
 - Se muestra el sitio web del transformador de soldadura
- 7 Ingrese el nombre de usuario y la contraseña

Configuración de fábrica:

Nombre de usuario = admin

Contraseña = admin

- Se muestra el sitio web del transformador de soldadura

Anote los ID de las características deseadas:

- 8 En el sitio web del transformador de soldadura, seleccione la pestaña “Visión general de las características”
- 9 Anote los ID de las características que debe ser posible seleccionar usando la interface
- 10 En el sitio web del transformador de soldadura, seleccione la pestaña para la interface utilizada
Por ejemplo: RI IO PRO/i
- 11 En “Asignación de característica”, asigne los números de programa (= números de bit) a los ID de característica deseados.
Por ejemplo: Número de programa 1 = Característica ID 2501, Número de programa 2 = Característica ID 3246, etc.
 - Las características asignadas después pueden ser llamadas usando la interface y los números de programa seleccionados (=números de bit)
- 12 Cuando todos los ID de característica deseados han sido asignados, seleccione “Guardar asignación”
 - Todos los números de programa con sus ID de característica asignados se muestran en “Números de programa reales asignados a características”

▼ Synergic line assignment:

▼ Actual assigned program numbers to synergic lines:

| Program number | Synergic line-ID |
|----------------|------------------|
| 1 | 2566 |
| 2 | 2785 |
| 3 | 2765 |

▼ Change assignment:

| Program number | Synergic line-ID | | |
|----------------|------------------|--|--|
| 1 ▼ | 2566 | | |
| 2 ▼ | 2785 | | |
| 3 ▼ | 2765 | | |

Save assignment
 Delete assignment

Sitio web del transformador de soldadura

Señales de entrada analógicas - señales del robot al transformador de soldadura

General

Las entradas del amplificador diferencial analógico en la interface garantizan que la interface esté aislada eléctricamente de las salidas analógicas en el control de robot. Cada entrada en la interface tiene su propio potencial negativo.

¡OBSERVACIÓN!

Si el control de robot usa únicamente un GND común para sus señales de salida analógica, los potenciales negativos, es decir, las entradas en la interface, deben enlazarse.

Las entradas analógicas descritas a continuación son activas en los voltajes 0 - 10 V. Si las entradas analógicas individuales no son asignadas (por ejemplo, para Arclength correction), se usarán los valores establecidos en el transformador de soldadura.

Señales disponibles

Las descripciones de las siguientes señales pueden encontrarse en el documento "Descripciones de señales de la interface de TPS/i".

| Designación de señal | Asignación |
|--|--|
| Wire feed speed command value (Valor nominal de velocidad de alambre) | Poste de conexión X1/1 = 0 - 10 V Poste de conexión X1/8 = GND |
| Arclength correction (Valor nominal de corrección de la longitud de arco voltaico) | Poste de conexión X1/2 = 0 - 10 V Poste de conexión X1/9 = GND |
| Pulse-/ dynamic correction (Valor nominal de corrección de pulso/dinámica) | Poste de conexión X6/3 = 0 - 10 V Poste de conexión X6/11 = GND |
| Wire retract correction (Valor nominal de corrección de retracción de alambre) | Poste de conexión X3/1 = 0 - 10 V Poste de conexión X3/8 = GND |

Señales de salida digitales - señales del transformador de soldadura al robot

General

¡OBSERVACIÓN!

Si la conexión entre el transformador de soldadura y la interface cae, todas las señales de salida digitales y analógicas en la interface se establecerán en "0".

Alimentación principal para las salidas digitales

⚠ ¡PELIGRO!

Peligro por corriente eléctrica.

Esto puede resultar en lesiones graves y la muerte.

- ▶ Antes de empezar a trabajar, apague todos los dispositivos y componentes involucrados y desconéctelos de la red de corriente.
- ▶ Asegure todos los equipos y componentes involucrados para que no puedan ser encendidos de nuevo.

¡OBSERVACIÓN!

Debe haber presente un voltaje de no más de 36 V en el poste de conexión X6/1 para suministrar energía a las salidas digitales.

- Las salidas digitales pueden suministrarse como sea necesario con 24 V desde la interface o con un voltaje específico para el cliente (0 - 36 V)
- Para suministrar las salidas digitales con 24 V, hay disponible un voltaje de salida de 24 V secundario en la interface
 - El voltaje de salida secundario de 24 V está aislado eléctricamente de la conexión de SpeedNet. Un circuito protector limita el nivel del voltaje a 100 V

Para suministrar las salidas digitales con un voltaje de 24 V desde la interface, proceda de la siguiente manera:

- 1 Coloque un puente entre los postes de conexión X6/1 y X6/7

Para suministrar las salidas digitales con un voltaje específico para el cliente, proceda de la siguiente manera:

- 1 Conecte el cable de alimentación principal específico para el cliente en el poste de conexión X6/1

Señales disponibles

Las descripciones de las siguientes señales pueden encontrarse en el documento "Descripciones de señales de la interface de TPS/i".

| Designación de señal | Asignación | Circuito |
|--|-------------------------|---------------|
| Arc stable / Touch signal (Arco voltaico estable / señal de toque) | Poste de conexión X1/12 | 24 V = activo |
| Power source ready (Transformador de soldadura listo) | Poste de conexión X1/14 | 24 V = activo |

| Designación de señal | Asignación | Circuito |
|--|-------------------------|-----------------|
| Collisionbox active (Anticolisión activo) | Poste de conexión X1/13 | 24 V = activo |
| Process active (Proceso activo) | Poste de conexión X4/10 | 24 V = activo |
| Main current signal (Señal de corriente principal) | Poste de conexión X4/9 | 24 V = activo |
| Touch signal (Señal de toque) | Poste de conexión X3/15 | 24 V = activo |
| Current flow (Arco establecido) | Poste de conexión X3/16 | 24 V = activo |
| Torchbody gripped (Cuello antorcha agarrado) | Poste de conexión X6/10 | 24 V = activo |

Señales de salida analógicas - señales del transformador de soldadura al robot

General

¡OBSERVACIÓN!

Si la conexión entre el transformador de soldadura y la interface cae, todas las señales de salida digitales y analógicas en la interface se establecerán en "0".

Las salidas analógicas en la interface se usan para configurar el robot y para mostrar y documentar los parámetros del proceso.

Señales disponibles

Las descripciones de las siguientes señales pueden encontrarse en el documento "Descripciones de señales de la interface de TPS/i".

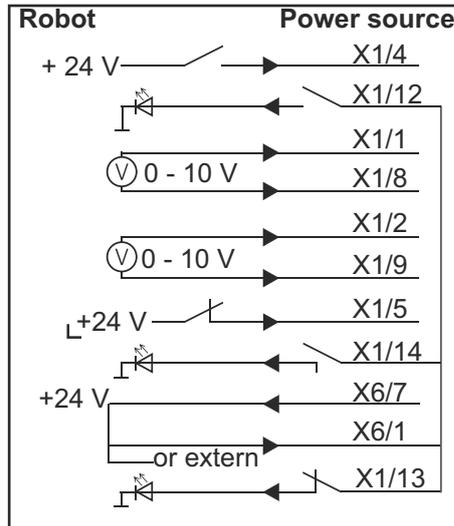
| Designación de señal | Circuito |
|--|---|
| Welding voltage (Tensión de soldadura) | Poste de conexión X3/4 = -0 - 10 V Poste de conexión X3/11 = GND |
| Welding current (Corriente de soldadura) | Poste de conexión X1/3 = 0 - 10 V Poste de conexión X1/10 = GND |
| Wire feed speed (Velocidad de alambre) | Poste de conexión X3/6 = 0 - 10 V Poste de conexión X3/13 = GND |
| Motor current M1 (Corriente de motor M1) | Poste de conexión X3/7 = 0 - 10 V Poste de conexión X3/14 = GND |
| Actual real value for seam tracking (Valor real para guía del cordón de soldadura) | Poste de conexión X7/3 = -10 - +10 V Poste de conexión X7/11 = GND |

Ejemplos de aplicación

General

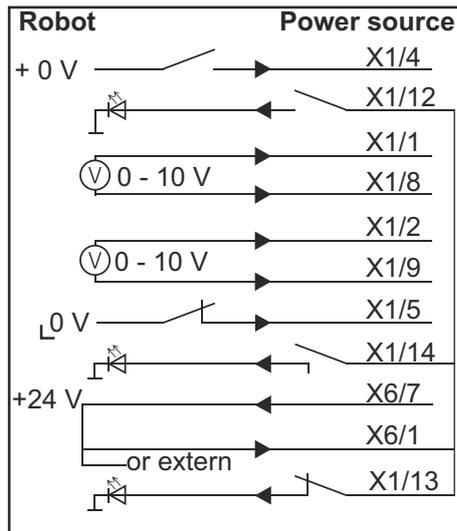
Según las demandas para la aplicación de robot, no se necesita utilizar todas las señales de entrada y salida.
Las señales que necesitan utilizarse están marcadas con un asterisco a continuación.

Ejemplo de aplicación del modo estándar



| | |
|-------|---|
| X1/4 | = Welding start (entrada digital) * |
| X1/12 | = Arc stable / Touch signal (salida digital) * |
| X1/1 | = Wire feed speed command value + (entrada digital) * |
| X1/8 | = Wire feed speed command value - (entrada digital) * |
| X1/2 | = Arclength correction + (entrada digital) * |
| X1/9 | = Arclength correction - (entrada digital) * |
| X1/5 | = Robot ready (entrada digital) * |
| X1/14 | = Power source ready (salida digital) |
| X6/7 | = Tensión de alimentación para externas * |
| X6/1 | = Tensión de alimentación para salidas digitales * |
| X1/13 | = Collisionbox active (salida digital) |
| * | = la señal debe ser utilizada |

Ejemplo de aplicación del modo OC



| | |
|-------|---|
| X1/4 | = Welding start (entrada digital) * |
| X1/12 | = Arc stable / Touch signal (salida digital) * |
| X1/1 | = Wire feed speed command value + (entrada digital) * |
| X1/8 | = Wire feed speed command value - (entrada digital) * |
| X1/2 | = Arclength correction + (entrada digital) * |
| X1/9 | = Arclength correction - (entrada digital) * |
| X1/5 | = Robot ready (entrada digital) * |
| X1/14 | = Power source ready (salida digital) |
| X6/7 | = Tensión de alimentación para externas * |
| X6/1 | = Tensión de alimentación para salidas digitales * |
| X1/13 | = Collisionbox active (salida digital) |
| * | = la señal debe ser utilizada |

Visión general de la asignación de pin

Visión general de la asignación de pin

| Poste de conexión X1: | | |
|-----------------------|----------------|---|
| Pin | Tipo de señal | Señal |
| 1 | analog Input | Valor de comando de velocidad de alambre |
| 2 | analog Input | Arclength correction command value |
| 3 | analog Output | Welding current |
| 4 | digital Input | Welding start |
| 5 | digital Input | Robot ready |
| 6 | digital Input | Working mode, BIT 0 |
| 7 | digital Input | Gas on |
| 8 | analog Input | GND Wire feed speed command value |
| 9 | analog Input | GND Arclength correction command value |
| 10 | analog Output | GND Welding current |
| 11 | digital Input | Wire forward |
| 12 | digital Output | Arc stable = asignación establecida de fábrica Currentflow = el pin también puede ser asignado a esta señal en el sitio web del transformador de soldadura |
| 13 | digital Output | Collisionbox active |
| 14 | digital Output | Power source ready |

| Poste de conexión X3: | | |
|-----------------------|---------------|--|
| Pin | Tipo de señal | Señal |
| 1 | analog Input | Wire retract correction command value |
| 2 | | - |
| 3 | digital Input | GND for digital Inputs |
| 4 | analog Output | Welding voltage |
| 5 | | - |
| 6 | analog Output | Wire feed speed |
| 7 | analog Output | Motor current M1 = asignación establecida de fábrica Motor current M2, M3 = el pin también puede ser asignado a esta señal en el sitio web del transformador de soldadura |
| 8 | analog Input | GND Wire retract correction command value |
| 9 | | - |
| 10 | digital Input | GND for digital Inputs |
| 11 | analog Output | GND Welding voltage |
| 12 | | - |

| Poste de conexión X3: | | |
|-----------------------|----------------|---|
| Pin | Tipo de señal | Señal |
| 13 | analog Output | GND Wire feed speed |
| 14 | analog Output | GND Motor current M1 |
| 15 | digital Output | Touch signal |
| 16 | digital Output | Currentflow Robot motion release = el pin también puede ser asignado a esta señal en el sitio web del transformador de soldadura |

| Poste de conexión X4: | | |
|-----------------------|----------------|---------------------|
| Pin | Tipo de señal | Señal |
| 1 | digital Input | Working mode, Bit 1 |
| 2 | digital Input | Working mode, Bit 2 |
| 3 | digital Input | Torchbody Xchange |
| 4 | digital Input | Wire break on |
| 5 | digital Input | Error reset |
| 6 | digital Input | Teach mode |
| 7 | digital Input | Touch sensing |
| 8 | - | - |
| 9 | digital Output | Main current signal |
| 10 | digital Output | Process active |

| Poste de conexión X5: | | |
|-----------------------|---------------|---|
| Pin | Tipo de señal | Señal |
| 1 | digital Input | Welding characteristic- / Job number, Bit 0 |
| 2 | digital Input | Welding characteristic- / Job number, Bit 1 |
| 3 | digital Input | Welding characteristic- / Job number, Bit 2 |
| 4 | digital Input | Welding characteristic- / Job number, Bit 3 |
| 5 | digital Input | Welding characteristic- / Job number, Bit 4 |
| 6 | digital Input | Welding characteristic- / Job number, Bit 5 |
| 7 | digital Input | Welding characteristic- / Job number, Bit 6 |
| 8 | digital Input | Welding characteristic- / Job number, Bit 7 |

| Poste de conexión X6: | | |
|-----------------------|---------------|---|
| Pin | Tipo de señal | Señal |
| 1 | digital Input | Supply Voltage +24 V |
| 2 | digital Input | Welding simulation |
| 3 | analog Input | Pulse-/dynamic correction command value |
| 4 | digital Input | GND for digital Inputs |
| 5 | digital Input | Torch blow out |

| Poste de conexión X6: | | |
|------------------------------|----------------------|---|
| Pin | Tipo de señal | Señal |
| 6 | digital Input | Wire backward |
| 7 | - | - |
| 8 | digital Output | Supply Voltage +24 V |
| 9 | - | - |
| 10 | digital Output | No asignado en la fábrica Torch body gripped = el pin también puede ser asignado a esta señal en el sitio web del transformador de soldadura |
| 11 | analog Input | GND Pulse-/dynamic correction command value |

| Poste de conexión X7: | | |
|------------------------------|----------------------|--|
| Pin | Tipo de señal | Señal |
| 1 | - | - |
| 2 | - | - |
| 3 | analog Output | Actual real value for seam tracking |
| 4 | digital Input | Working mode, Bit 3 |
| 5 | digital Input | Working mode, Bit 4 |
| 6 | digital Input | Welding characteristic- / Job number, Bit 8 |
| 7 | digital Input | Welding characteristic- / Job number, Bit 9 |
| 8 | digital Input | Welding characteristic- / Job number, Bit 10 |
| 9 | - | - |
| 10 | - | - |
| 11 | analog Output | GND Actual real value for seam tracking |
| 12 | digital Input | Welding characteristic- / Job number, Bit 11 |
| 13 | digital Input | Welding characteristic- / Job number, Bit 12 |
| 14 | digital Input | Welding characteristic- / Job number, Bit 13 |
| 15 | digital Input | Welding characteristic- / Job number, Bit 14 |
| 16 | digital Input | Welding characteristic- / Job number, Bit 15 |

Obsah

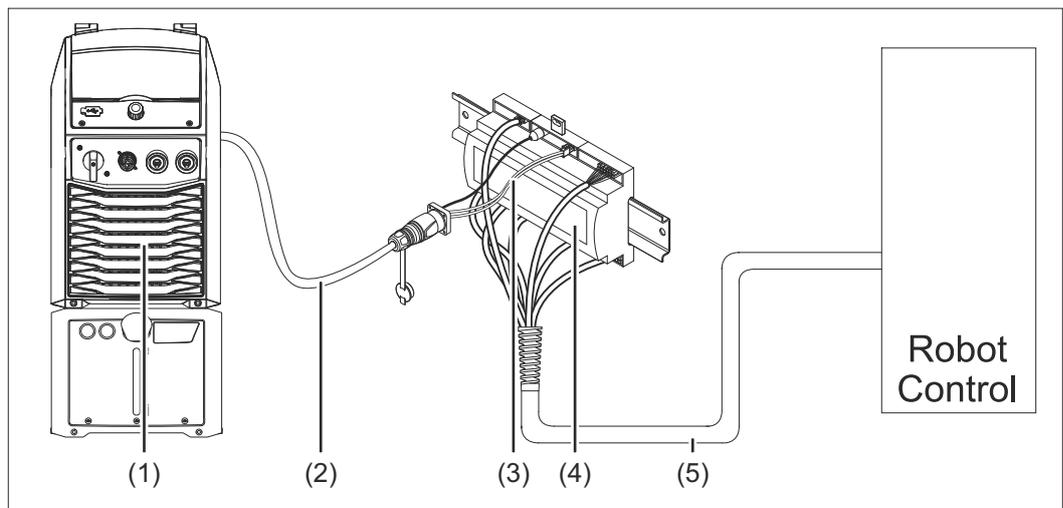
| | |
|--|-----|
| Všeobecné informácie | 90 |
| Konceptia zariadenia | 90 |
| Rozsah dodávky | 90 |
| Okolité podmienky | 91 |
| Ustanovenia k inštalácii | 91 |
| Bezpečnosť | 91 |
| Ovládacie prvky, prípojky a zobrazenia | 92 |
| Ovládacie prvky a prípojky | 92 |
| Zobrazenia v rozhraní | 93 |
| Inštalácia rozhrania | 94 |
| Bezpečnosť | 94 |
| Inštalácia rozhrania | 94 |
| Digitálne vstupné signály – signály z robota k prúdovému zdroju | 95 |
| Všeobecné informácie | 95 |
| Charakteristické veličiny | 95 |
| Dostupné signály | 95 |
| Working mode (pracovný režim) | 96 |
| Welding characteristic / Job number (Číslo charakteristiky / číslo jobu) | 96 |
| Číslo programu / číslo charakteristiky priradiť / zmeniť (režim Retro Fit) | 98 |
| Analógové vstupné signály – signály z robota k prúdovému zdroju | 100 |
| Všeobecné informácie | 100 |
| Dostupné signály | 100 |
| Digitálne výstupné signály – signály z prúdového zdroja k robotu | 101 |
| Všeobecné informácie | 101 |
| Napájanie napätím digitálnych výstupov | 101 |
| Dostupné signály | 101 |
| Analógové výstupné signály – signály z prúdového zdroja k robotu | 103 |
| Všeobecné informácie | 103 |
| Dostupné signály | 103 |
| Príklady použitia | 104 |
| Všeobecne | 104 |
| Príklad použitia štandardného režimu | 104 |
| Príklad použitia režimu OC | 105 |
| Prehľad obsadenia Pin | 106 |
| Prehľad obsadenia Pin | 106 |

Všeobecné informácie

Koncepcia zariadenia

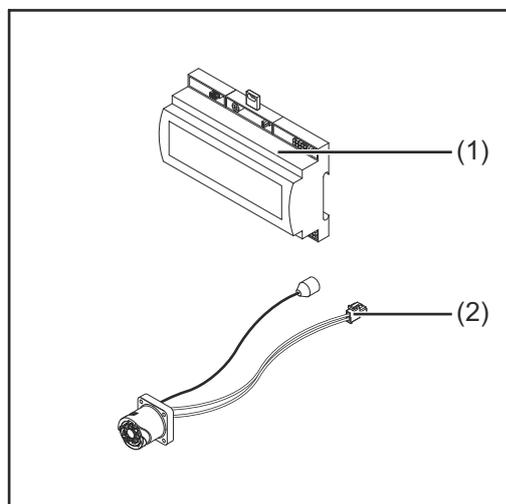
Rozhranie disponuje analógovými a digitálnymi vstupmi a výstupmi a je ho možné prevádzkovať nielen v štandardnom režime, ale aj v režime Open-Collector (režime OC). Prepínanie medzi režimami sa vykonáva pomocou prepajky.

Na spojenie rozhrania s prúdovým zdrojom sa spolu s rozhraním dodáva zväzok káblov. Ako predĺženie pre zväzok káblov je dostupný pripojovací kábel SpeedNet. Na spojenie rozhrania s riadením robota sa dodáva prefabrikovaný zväzok káblov. Zväzok káblov je zo strany rozhrania už osadený konektormi Molex a je pripravený na pripojenie. Zo strany robota sa musí zväzok káblov prispôbiť pripojovacej technike riadenia robota.



- (1) Prúdový zdroj s voliteľnou prípojkou SpeedNet na zadnej strane zariadenia
- (2) Spojovací kábel SpeedNet
- (3) Zväzok káblov na spojenie s prúdovým zdrojom
- (4) Rozhranie
- (5) Zväzok káblov na spojenie s riadením robota

Rozsah dodávky



- (1) Rozhranie robota
- (2) Zväzok káblov na spojenie s prúdovým zdrojom
- (3) Návod na obsluhu (nie je zobrazený)

Okolité podmienky

POZOR!

Nebezpečenstvo v dôsledku nedovolených okolitých podmienok.

Následkom môžu byť vážne poškodenia zariadení.

- ▶ Zariadenie skladujte a prevádzkujte len za okolitých podmienok uvedených ďalej.

Teplotný rozsah okolitého vzduchu:

- pri prevádzke: 0 °C až +40 °C (32 °F až 104 °F)
- pri preprave a skladovaní: -25 °C až +55 °C (-13 °F až 131 °F)

Relatívna vlhkosť vzduchu:

- do 50 % pri 40 °C (104 °F)
- do 90 % pri 20 °C (68 °F)

Okolitý vzduch: bez prachu, kyselín, korózných plynov alebo látok atď.

Nadmorská výška: do 2 000 m (6 500 ft).

Zariadenie skladujte/prevádzkujte chránené pred mechanickým poškodením.

Ustanovenia k inštalácii

Rozhranie sa musí nainštalovať na montážnu lištu v skriňovom rozvádzači automatu alebo robota.

Bezpečnosť

NEBEZPEČENSTVO!

Nebezpečenstvo v dôsledku nesprávneho ovládania a nesprávne vykonaných prác.

Následkom môžu byť vážne poranenia osôb alebo materiálne škody.

- ▶ Všetky práce a funkcie opísané v tomto dokumente smie vykonávať iba odborne vyškolený personál.
- ▶ Prečítajte si tento dokument tak, aby ste mu porozumeli.
- ▶ Prečítajte si všetky návody na obsluhu systémových komponentov, najmä bezpečnostné predpisy, tak, aby ste im porozumeli.

NEBEZPEČENSTVO!

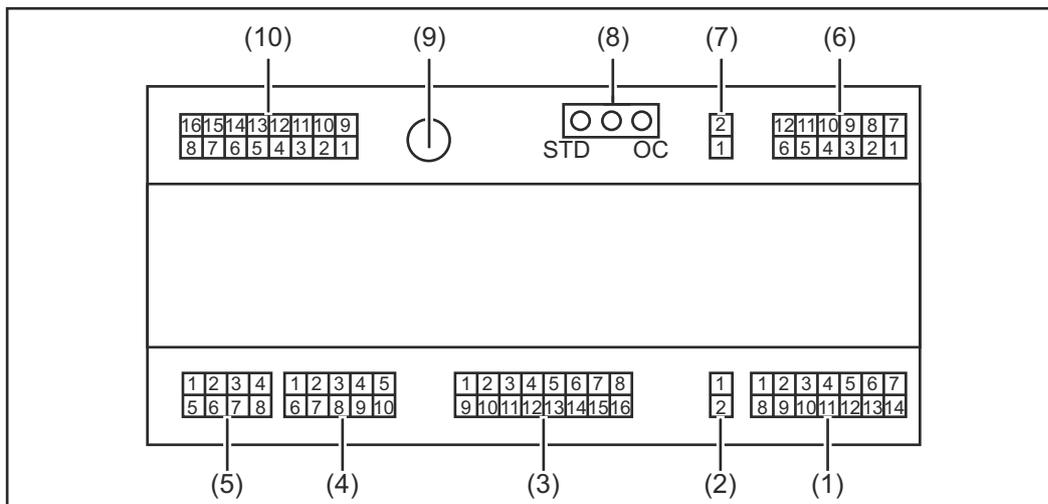
Nebezpečenstvo v dôsledku neplánovaného prenosu signálu.

Následkom môžu byť vážne poranenia osôb alebo materiálne škody.

- ▶ Neprenášajte prostredníctvom rozhrania žiadne signály, od ktorých závisí bezpečnosť.

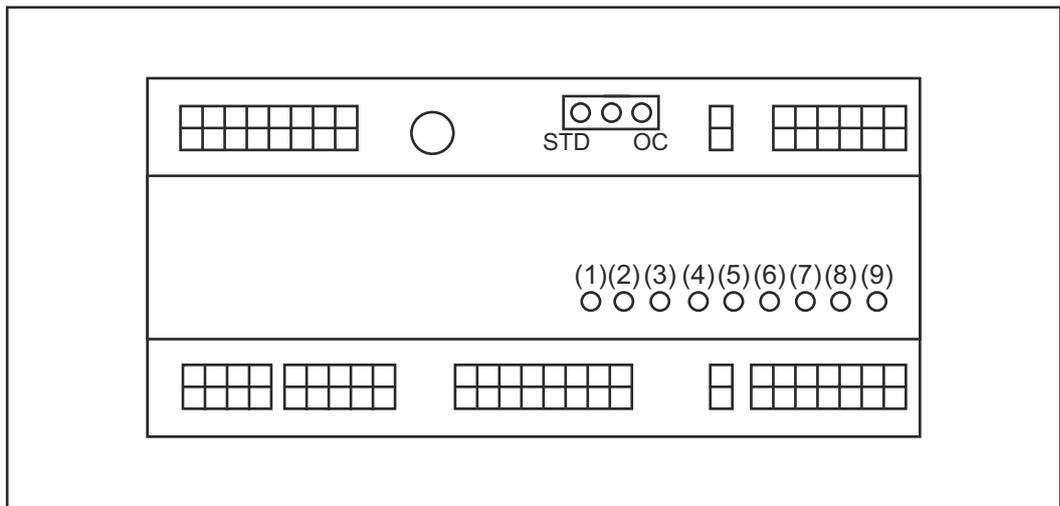
Ovládacie prvky, prípojky a zobrazenia

Ovládacie prvky a prípojky



- (1) **Konektor X1**
- (2) **Konektor X2**
Konektor poskytuje napätie +24 V, ktorým je možné napájať digitálne výstupy rozhrania.
Bližšie informácie k napájaniu digitálnych výstupov napätím, pozri [Napájanie napätím digitálnych výstupov](#) na strane 101.
- (3) **Konektor X3**
- (4) **Konektor X4**
- (5) **Konektor X5**
- (6) **Konektor X6**
- (7) **Konektor X8**
Na napájanie prípojky SpeedNet
- (8) **Prepojka**
Na nastavenie prevádzkového režimu – štandardný režim/režim OC
- (9) **Prípojka SpeedNet**
Na spojenie s prúdovým zdrojom
- (10) **Konektor X7**

**Zobrazenia
v rozhraní**



| Číslo | LED | Zobrazenie |
|-------|---------------------------|--|
| (1) | +24 V | svieti, keď je zabezpečené +24 V napájanie rozhrania |
| (2) | +15 V | svieti, keď je zabezpečené +15 V napájanie rozhrania |
| (3) | -15 V | svieti, keď je zabezpečené -15 V napájanie rozhrania |
| (4) | +3V3 | svieti, keď je zabezpečené +3,3 V napájanie rozhrania |
| (5) | Arc stable / Touch signal | V závislosti od nastavenia na webovej stránke prúdového zdroja obsadené možnosťou Arc stable alebo Touch signal. Zobrazenie v závislosti od obsadenia signálom |
| (6) | Robot ready | svieti, keď je aktívny |
| (7) | Error reset | svieti, keď je aktívny |
| (8) | Welding start | svieti, keď je aktívny |
| (9) | Power source ready | svieti, keď je aktívny |

SK

Inštalácia rozhrania

Bezpečnosť

NEBEZPEČENSTVO!

Nebezpečenstvo zásahu elektrickým prúdom.

Následkom môžu byť vážne poranenia a smrť.

- ▶ Pred začiatkom prác vypnite všetky používané zariadenia a komponenty a odpojte ich od elektrickej siete.
- ▶ Všetky používané zariadenia a komponenty zaistite proti opätovnému zapnutiu.
- ▶ Po otvorení zariadenia pomocou vhodného meracieho prístroja sa uistite, že elektricky nabité konštrukčné diely (napr. kondenzátory) sú vybité.

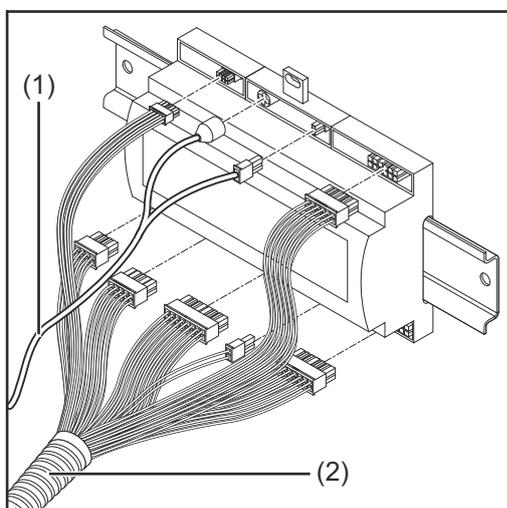
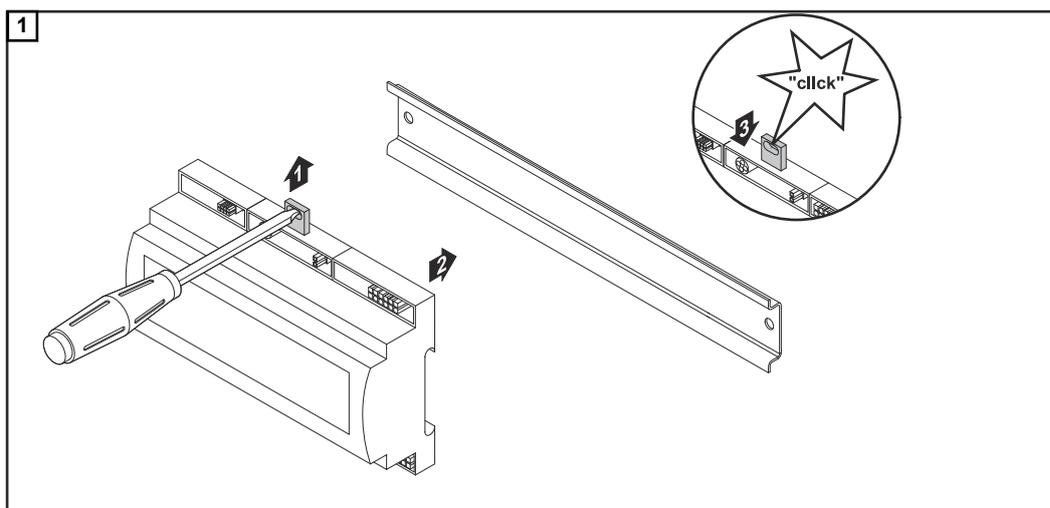
NEBEZPEČENSTVO!

Nebezpečenstvo zásahu elektrickým prúdom v dôsledku nedostatočného pripojenia ochranného vodiča.

Následkom môžu byť vážne poranenia osôb alebo materiálne škody.

- ▶ Používajte vždy originálne skrutky od krytu, v pôvodnom počte.

Inštalácia rozhrania



- 2 Skontrolujte polohu prepajky na rozhraní – štandardný režim/ režim OC.
- 3 Zväzok káblov (2) pripojte k riadeniu robota.
- 4 Zväzok káblov (2) pripojte na rozhranie podľa zobrazenia.
- 5 Zväzok káblov (1) pripojte na rozhranie podľa zobrazenia.
- 6 Zväzok káblov (1) pripojte na pripojovací kábel prúdového zdroja.
- 7 Pripojovací kábel SpeedNet pripojte na prípojku SpeedNet na zadnej strane prúdového zdroja.

Digitálne vstupné signály – signály z robota k prúdovému zdroju

Všeobecné informácie

- Zapojenie digitálnych vstupných signálov
- v štandardnom režime na 24 V (High)
 - v režime Open-Collector na GND (Low)

UPOZORNENIE!

Pri režime Open-Collector sú všetky signály invertované (invertovaná logika).

Charakteristické veličiny

- Úroveň signálu:
- Low (0) = 0 – 2,5 V
 - High (1) = 18 – 30 V

Referenčný potenciál: GND = X2/2, X3/3, X3/10, X6/4

Dostupné signály

Signály Working mode a Welding characteristic / Job number budú popísané v nasledujúcej časti.

Popisy zvyšných signálov nájdete v dokumente „Popisy signálov rozhrania TPS/i“.

| Názov signálu | Obsadenie | Zapojenie štandardný režim | Zapojenie režim OC |
|---|----------------|----------------------------|--------------------|
| Welding start (Zváranie Zap.) | konektor X1/4 | 24 V = aktívne | 0 V = aktívne |
| Robot ready (Robot je pripravený) | konektor X1/5 | 24 V = aktívne | 0 V = aktívne |
| Gas on (Plyn Zap.) | konektor X1/7 | 24 V = aktívne | 0 V = aktívne |
| Wire forward (Posuv drôtu dopredu) | konektor X1/11 | 24 V = aktívne | 0 V = aktívne |
| Wire backward (Spätný chod drôtu) | konektor X6/6 | 24 V = aktívne | 0 V = aktívne |
| Torch blow out (Vyfúknuť zvärací horák) | konektor X6/5 | 24 V = aktívne | 0 V = aktívne |
| Touch sensing (Touch sensing) | konektor X4/7 | 24 V = aktívne | 0 V = aktívne |
| Teach mode (Teach Modus) | konektor X4/6 | 24 V = aktívne | 0 V = aktívne |
| Welding simulation (Simulácia zvárania) | konektor X6/2 | 24 V = aktívne | 0 V = aktívne |
| Error reset (Potvrdenie chyby) | konektor X4/5 | 24 V = aktívne | 0 V = aktívne |

| Názov signálu | Obsadenie | Zapojenie štandardný režim | Zapojenie režim OC |
|--|---------------------------------|----------------------------|--------------------|
| Torchbody Xchange (Výmena tela zváracieho horáka) | konektor X4/3 | 24 V = aktívne | 0 V = aktívne |
| WireBrake on (Brzda drôtu Zap.) | konektor X4/4 | 24 V = aktívne | 0 V = aktívne |
| Working mode (Pracovný režim) | pozri nasledujúci popis signálu | | |
| Welding characteristic / Job number (Číslo charakteristiky / číslo jobu) | pozri nasledujúci popis signálu | | |

Working mode (pracovný režim)

| Rozsah hodnôt pracovného režimu: | | | | | |
|----------------------------------|-------|-------|-------|-------|--|
| Bit 4 | Bit 3 | Bit 2 | Bit 1 | Bit 0 | Popis |
| 0 | 0 | 0 | 0 | 0 | Výber parametrov interne |
| 0 | 0 | 0 | 0 | 1 | Charakteristiky pre špeciálny 2-taktný režim |
| 0 | 0 | 0 | 1 | 0 | Job-režim |

UPOZORNENIE!

Zváracie parametre sa zadávajú pomocou analógových požadovaných hodnôt.

| Úroveň signálu pri nastavení bit 0 – bit 4: | | |
|---|-------------------------------------|----------------------------|
| | Úroveň signálu v štandardnom režime | Úroveň signálu v režime OC |
| Konektor X1/6 (bit 0) | High | Low |
| Konektor X4/1 (bit 1) | High | Low |
| Konektor X4/2 (bit 2) | High | Low |
| Konektor X7/4 (bit 3) | High | Low |
| Konektor X7/5 (bit 4) | High | Low |

Welding characteristic / Job number (Číslo charakteristiky / číslo jobu)

Signály Welding characteristic / Job number sú k dispozícii, ak bol pomocou Working mode bit 0 – 4 charakteristik zvolený špeciálny 2-taktný režim alebo Job-režim. Bližšie informácie k Working mode-bit 0 - 4 – pozri [Working mode \(pracovný režim\)](#) na strane 96.

Pomocou signálov Welding characteristic / Job number sa vyvolajú uložené zváracie parametre prostredníctvom čísla príslušnej charakteristiky / príslušného jobu.

| Konektor | Štandardný režim | Režim OC | Číslo bitu |
|----------|------------------|----------|------------|
| X5/1 | 24 V | 0 V | 0 |

| Konektor | Štandardný režim | Režim OC | Číslo bitu |
|----------|------------------|----------|------------|
| X5/2 | 24 V | 0 V | 1 |
| X5/3 | 24 V | 0 V | 2 |
| X5/4 | 24 V | 0 V | 3 |
| X5/5 | 24 V | 0 V | 4 |
| X5/6 | 24 V | 0 V | 5 |
| X5/7 | 24 V | 0 V | 6 |
| X5/8 | 24 V | 0 V | 7 |
| X7/6 | 24 V | 0 V | 8 |
| X7/7 | 24 V | 0 V | 9 |
| X7/8 | 24 V | 0 V | 10 |
| X7/12 | 24 V | 0 V | 11 |
| X7/13 | 24 V | 0 V | 12 |
| X7/14 | 24 V | 0 V | 13 |
| X7/15 | 24 V | 0 V | 14 |
| X7/16 | 24 V | 0 V | 15 |

UPOZORNENIE!

V režime Retro Fit sú k dispozícii iba čísla bitov 0 – 7 (konektor X5/1 – 8).

Požadované číslo charakteristiky / jobu zvolíte na základe kódovania bitu.

Napríklad:

- 00000001 = číslo charakteristiky / jobu 1
- 00000010 = číslo charakteristiky / jobu 2
- 00000011 = číslo charakteristiky / jobu 3
-
- 10010011 = číslo charakteristiky / jobu 147
-
- 11111111 = číslo charakteristiky / jobu 255

Dostupný rozsah pre čísla jobov:

- Číslo bitu 0 – 15 = 0 – 1 000
- Číslo bitu 0 – 7 (Retro Fit) = 0 – 255

Dostupný rozsah pre čísla charakteristiky:

- Číslo bitu 0 – 15 = 256 – 65535
- Číslo bitu 0 – 7 (Retro Fit) = 0 – 255. Pri použití režimu Retro Fit musia byť príslušným číslam charakteristik (1 – 255) priradené ID požadovaných charakteristik, v opačnom prípade nie je výber charakteristiky prostredníctvom rozhrania možný – pozri [Číslo programu / číslo charakteristiky priradiť / zmeniť \(režim Retro Fit\)](#) na strane 98.

UPOZORNENIE!

Číslo charakteristiky / číslo jobu „0“ umožňuje výber charakteristiky / výber jobu na ovládacom paneli prúdového zdroja.

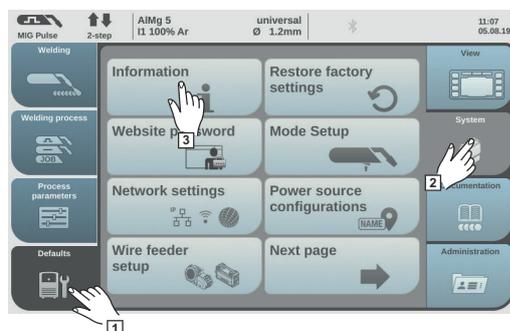
Číslo programu / číslo charakteristiky priradiť / zmeniť (režim Retro Fit)

Pri prúdových zdrojoch typového radu zariadení TPS je možné zvoliť materiál, priemer drôtu a ochranný plyn prostredníctvom čísla programu. Na to bola definovaná šírka bitu 8 bitov.

Aby sa mohol v režime Retro Fit použiť 8-bitový signál, existuje možnosť priradiť číslu charakteristiky číslo programu (1 – 255).

Zaznamenanie IP adresy použitého prúdového zdroja:

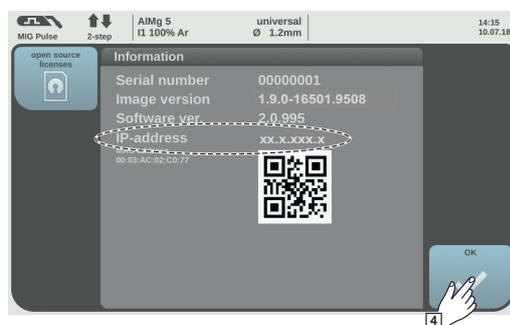
1 Prúdový zdroj spojte s počítačom (napríklad pomocou kábla LAN).



2 Na ľavej strane lišty na ovládacom paneli prúdového zdroja zvolte ikonu „Predbežné nastavenia“.

3 Na pravej strane lišty na ovládacom paneli prúdového zdroja zvolte ikonu „Systém“.

4 Na ovládacom paneli prúdového zdroja vyberte ikonu „Informácia“.



5 Zaznamenajte si zobrazenú IP adresu (príklad: 10.5.72.13).

Vyvolanie webovej stránky prúdového zdroja v internetovom prehliadači:

6 Zadajte IP adresu prúdového zdroja do vyhľadávača internetového prehliadača a potvrdte.

- Zobrazí sa webová stránka prúdového zdroja.

7 Zadajte meno používateľa a heslo.

Výrobné nastavenie:

Meno používateľa = admin.

Heslo = admin.

- Zobrazí sa webová stránka prúdového zdroja.

Záznam ID požadovanej charakteristiky:

8 Na webovej stránke prúdového zdroja vyberte bežec „Pohľad charakteristiky“.

9 Zaznamenajte si ID charakteristiky, ktorú je možné vybrať prostredníctvom rozhrania.

10 Na webovej stránke prúdového zdroja vyberte bežec použitého rozhrania.
Například: RI IO PRO/i.

11 Pri bode „Priradenie charakteristiky“ priradte potrebnému číslu programu (= číslu bitu) požadované ID charakteristiky.

Například: číslo programu 1 = ID charakteristiky 2501, číslo programu 2 = ID charakteristiky 3246...

- Priradené charakteristiky je možné následne vyvolať pomocou zvoleného čísla programu (= čísla bitu).

- 12 Po priradení všetkých požadovaných ID charakteristík zvolte „Uloženie priradenia“.
- Pri bode „Priradené čísla programov k ID charakteristík“ sa všetky čísla programov zobrazia s priradenými ID charakteristík.

▼ Synergic line assignment:

▼ Actual assigned program numbers to synergic lines:

| Program number | Synergic line-ID |
|----------------|------------------|
| 1 | 2566 |
| 2 | 2785 |
| 3 | 2765 |

▼ Change assignment:

| Program number | Synergic line-ID | | |
|----------------|------------------|---|---|
| 1 ▼ | 2566 |  |  |
| 2 ▼ | 2785 |  |  |
| 3 ▼ | 2765 |  |  |

 Save assignment

 Delete assignment

Webová stránka prúdového zdroja

Analógové vstupné signály – signály z robota k prúdovému zdroju

Všeobecné informácie

Analógové vstupy diferenciálneho zosilňovača v rozhraní zaisťujú galvanické oddelenie rozhrania od analógových výstupov riadenia robota. Každý vstup na rozhraní má vlastný záporný potenciál.

UPOZORNENIE!

Ak má riadenie robota len jedno spoločné GND pre analógové výstupné signály, musia sa záporné potenciály vstupov v rozhraní navzájom spojiť.

Ďalej popisované analógové vstupy sú aktivované pri napätiach 0 – 10 V. Ak jednotlivé vstupy ostávajú neobsadené (napríklad pre Arclength correction), prevezmú sa hodnoty nastavené na prúdovom zdroji.

Dostupné signály

Popisy nasledujúcich signálov nájdete v dokumente „Popisy signálov rozhrania TPS/i“.

| Názov signálu | Obsadenie |
|--|--|
| Wire feed speed command value (Požadovaná hodnota podávača drôtu) | Konektor X1/1 = 0 – 10 V Konektor X1/8 = GND |
| Arclength correction (Požadovaná hodnota korekcie dĺžky elektrického oblúka) | Konektor X1/2 = 0 – 10 V Konektor X1/9 = GND |
| Pulse-/ dynamic correction (Požadovaná hodnota korekcie pulzu/dynamiky) | Konektor X6/3 = 0 – 10 V Konektor X6/11 = GND |
| Wire retract correction (Požadovaná hodnota korekcie spätného zatiahnutia drôtu) | Konektor X3/1 = 0 – 10 V Konektor X3/8 = GND |

Digitálne výstupné signály – signály z prúdového zdroja k robotu

Všeobecné informácie

UPOZORNENIE!

Ak sa preruší spojenie medzi prúdovým zdrojom a rozhraním, nastavia sa všetky digitálne / analógové výstupné signály v rozhraní na „0“.

Napájanie napätím digitálnych výstupov

⚠ NEBEZPEČENSTVO!

Nebezpečenstvo zásahu elektrickým prúdom.

Následkom môžu byť vážne poranenia a smrť.

- ▶ Pred začiatkom prác vypnite všetky používané zariadenia a komponenty a odpojte ich od elektrickej siete.
- ▶ Všetky používané zariadenia a komponenty zaistite proti opätovnému zapnutiu.

UPOZORNENIE!

Konektor X6/1 musí byť napájaný napätím maximálne 36 V, aby boli napájané digitálne výstupy.

- Digitálne výstupy môžu byť v závislosti od požiadavky napájané 24 V z rozhrania alebo napätím špecifickým pre zákazníka (0 – 36 V).
- K napájaniu digitálnych výstupov 24 V je v rozhraní sekundárne k dispozícii výstupné napätie 24 V.
 - Sekundárne výstupné napätie 24 V je vyhotovené s galvanickým oddelením k prípojke SpeedNet. Ochranný obvod obmedzuje úroveň napätia na 100 V.

Pre napájanie digitálnych výstupov napätím 24 V z rozhrania postupujte nasledovne:

- 1 Medzi konektor X6/1 a konektor X6/7 pripevnite strmeň.

Ak chcete digitálne výstupy napájať napätím špecifickým pre zákazníka, postupujte takto:

- 1 Kábel napájania napätím špecifickým pre zákazníka pripojte na konektor X6/1.

Dostupné signály

Popisy nasledujúcich signálov nájdete v dokumente „Popisy signálov rozhrania TPS/i“.

| Názov signálu | Obsadenie | Zapojenie |
|--|----------------|----------------|
| Arc stable / Touch signal (Elektrický oblúk stabilný / signál Touch) | konektor X1/12 | 24 V = aktívne |
| Power source ready (Prúdový zdroj je pripravený) | konektor X1/14 | 24 V = aktívne |
| Collisionbox active (CrashBox je aktívny) | konektor X1/13 | 24 V = aktívne |
| Process active (Postup aktívny) | konektor X4/10 | 24 V = aktívne |

| Názov signálu | Obsadenie | Zapojenie |
|---|------------------|------------------|
| Main current signal (Signál hlavného prúdu) | konektor X4/9 | 24 V = aktívne |
| Touch signal (Signál Touch) | konektor X3/15 | 24 V = aktívne |
| Current flow (Prietok prúdu) | konektor X3/16 | 24 V = aktívne |
| Torchbody gripped (Telo zväracieho horáka uchytené) | konektor X6/10 | 24 V = aktívne |

Analógové výstupné signály – signály z prúdového zdroja k robotu

Všeobecné informácie

UPOZORNENIE!

Ak sa preruší spojenie medzi prúdovým zdrojom a rozhraním, nastavia sa všetky digitálne / analógové výstupné signály v rozhraní na „0“.

Analógové výstupy v rozhraní sú k dispozícii na nastavenie robota, ako aj na zobrazenie dokumentácie parametrov procesu.

Dostupné signály Popisy nasledujúcich signálov nájdete v dokumente „Popisy signálov rozhrania TPS/i“.

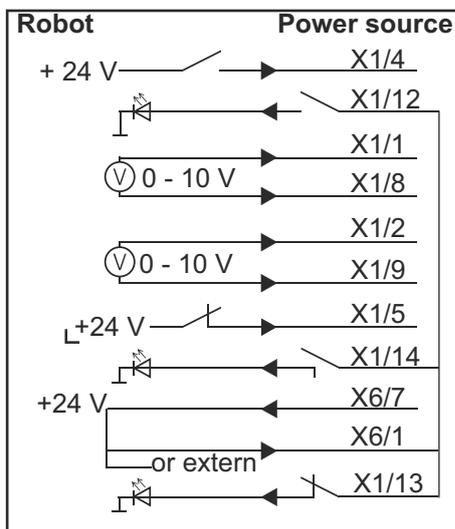
| Názov signálu | Zapojenie |
|---|---|
| Welding voltage (Zváracie napätie) | Konektor X3/4 = -0 – 10 V Konektor X3/11 = GND |
| Welding current (Zvárací prúd) | Konektor X1/3 = 0 – 10 V Konektor X1/10 = GND |
| Wire feed speed (Rýchlosť podávania drôtu) | Konektor X3/6 = 0 – 10 V Konektor X3/13 = GND |
| Motor current M1 (Motorový prúd M1) | Konektor X3/7 = 0 – 10 V Konektor X3/14 = GND |
| Actual real value for seam tracking (Aktuálna skutočná hodnota na hľadanie zvaru) | Konektor X7/3 = -10 – +10 V Konektor X7/11 = GND |

Príklady použitia

Všeobecne

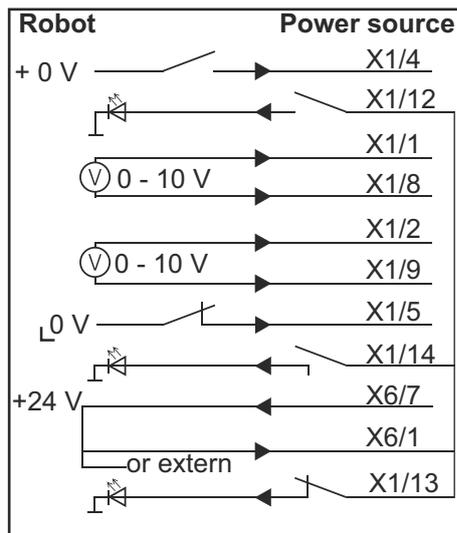
V závislosti od požiadaviek na použitie robota sa nemusia využiť všetky vstupné a výstupné signály. Signály, ktoré sa musia použiť, sú nižšie označené hviezdičkou.

Príklad použitia štandardného režimu



| | |
|-------|---|
| X1/4 | = Welding start (digitálny vstup) * |
| X1/12 | = Arc stable / Touch signal (digitálny výstup) * |
| X1/1 | = Wire feed speed command value + (analógový vstup) * |
| X1/8 | = Wire feed speed command value - (analógový vstup) * |
| X1/2 | = Arclength correction + (analógový vstup) * |
| X1/9 | = Arclength correction - (analógový vstup) * |
| X1/5 | = Robot ready (digitálny vstup) * |
| X1/14 | = Power source ready (digitálny výstup) |
| X6/7 | = externé napájacie napätie * |
| X6/1 | = napájacie napätie pre digitálne výstupy * |
| X1/13 | = Collisionbox active (digitálny výstup) |
| * | = signál sa musí použiť |

Príklad použitia režimu OC



| | |
|-------|---|
| X1/4 | = Welding start (digitálny vstup) * |
| X1/12 | = Arc stable / Touch signal (digitálny výstup) * |
| X1/1 | = Wire feed speed command value + (analógový vstup) * |
| X1/8 | = Wire feed speed command value - (analógový vstup) * |
| X1/2 | = Arclength correction + (analógový vstup) * |
| X1/9 | = Arclength correction - (analógový vstup) * |
| X1/5 | = Robot ready (digitálny vstup) * |
| X1/14 | = Power source ready (digitálny výstup) |
| X6/7 | = externé napájacie napätie * |
| X6/1 | = napájacie napätie pre digitálne výstupy * |
| X1/13 | = Collisionbox active (digitálny výstup) |
| * | = signál sa musí použiť |

Prehľad obsadenia Pin

Prehľad obsadenia Pin

| Konektor X1: | | |
|--------------|----------------|---|
| Pin | Druh signálu | Signál |
| 1 | analog Input | Wire feed speed command value |
| 2 | analog Input | Arclength correction command value |
| 3 | analog Output | Welding current |
| 4 | digital Input | Welding start |
| 5 | digital Input | Robot ready |
| 6 | digital Input | Working mode, BIT 0 |
| 7 | digital Input | Gas on |
| 8 | analog Input | GND Wire feed speed command value |
| 9 | analog Input | GND Arclength correction command value |
| 10 | analog Output | GND Welding current |
| 11 | digital Input | Wire forward |
| 12 | digital Output | Arc stable = obsadenie z výroby Currentflow = na webovej stránke prúdového zdroja je možné Pin voliteľne obsadiť aj s týmto signálom |
| 13 | digital Output | Collisionbox active |
| 14 | digital Output | Power source ready |

| Konektor X3: | | |
|--------------|---------------|--|
| Pin | Druh signálu | Signál |
| 1 | analog Input | Wire retract correction command value |
| 2 | | - |
| 3 | digital Input | GND for digital Inputs |
| 4 | analog Output | Welding voltage |
| 5 | | - |
| 6 | analog Output | Wire feed speed |
| 7 | analog Output | Motor current M1 = obsadenie z výroby Motor current M2, M3 = na webovej stránke prúdového zdroja je možné Pin voliteľne obsadiť aj s týmto signálom |
| 8 | analog Input | GND Wire retract correction command value |
| 9 | | - |
| 10 | digital Input | GND for digital Inputs |
| 11 | analog Output | GND Welding voltage |
| 12 | | - |
| 13 | analog Output | GND Wire feed speed |

| Konektor X3: | | |
|---------------------|---------------------|--|
| Pin | Druh signálu | Signál |
| 14 | analog Output | GND Motor current M1 |
| 15 | digital Output | Touch signal |
| 16 | digital Output | Currentflow Robot motion release = na webovej stránke prúdového zdroja je možné Pin voliteľne obsadiť aj s týmto signálom |

| Konektor X4: | | |
|---------------------|---------------------|---------------------|
| Pin | Druh signálu | Signál |
| 1 | digital Input | Working mode, Bit 1 |
| 2 | digital Input | Working mode, Bit 2 |
| 3 | digital Input | Torchbody Xchange |
| 4 | digital Input | Wire break on |
| 5 | digital Input | Error reset |
| 6 | digital Input | Teach mode |
| 7 | digital Input | Touch sensing |
| 8 | - | - |
| 9 | digital Output | Main current signal |
| 10 | digital Output | Process active |

| Konektor X5: | | |
|---------------------|---------------------|---|
| Pin | Druh signálu | Signál |
| 1 | digital Input | Welding characteristic- / Job number, Bit 0 |
| 2 | digital Input | Welding characteristic- / Job number, Bit 1 |
| 3 | digital Input | Welding characteristic- / Job number, Bit 2 |
| 4 | digital Input | Welding characteristic- / Job number, Bit 3 |
| 5 | digital Input | Welding characteristic- / Job number, Bit 4 |
| 6 | digital Input | Welding characteristic- / Job number, Bit 5 |
| 7 | digital Input | Welding characteristic- / Job number, Bit 6 |
| 8 | digital Input | Welding characteristic- / Job number, Bit 7 |

| Konektor X6: | | |
|---------------------|---------------------|---|
| Pin | Druh signálu | Signál |
| 1 | digital Input | Supply Voltage +24 V |
| 2 | digital Input | Welding simulation |
| 3 | analog Input | Pulse-/dynamic correction command value |
| 4 | digital Input | GND for digital Inputs |
| 5 | digital Input | Torch blow out |
| 6 | digital Input | Wire backward |
| 7 | - | - |

| Konektor X6: | | |
|---------------------|---------------------|---|
| Pin | Druh signálu | Signál |
| 8 | digital Output | Supply Voltage +24 V |
| 9 | - | - |
| 10 | digital Output | Neobsadené zo závodu Torch body gripped = na webovej stránke prúdového zdroja je možné Pin voliteľne obsadiť aj s týmto signálom |
| 11 | analog Input | GND Pulse-/dynamic correction command value |

| Konektor X7: | | |
|---------------------|---------------------|--|
| Pin | Druh signálu | Signál |
| 1 | - | - |
| 2 | - | - |
| 3 | analog Output | Actual real value for seam tracking |
| 4 | digital Input | Working mode, Bit 3 |
| 5 | digital Input | Working mode, Bit 4 |
| 6 | digital Input | Welding characteristic- / Job number, Bit 8 |
| 7 | digital Input | Welding characteristic- / Job number, Bit 9 |
| 8 | digital Input | Welding characteristic- / Job number, Bit 10 |
| 9 | - | - |
| 10 | - | - |
| 11 | analog Output | GND Actual real value for seam tracking |
| 12 | digital Input | Welding characteristic- / Job number, Bit 11 |
| 13 | digital Input | Welding characteristic- / Job number, Bit 12 |
| 14 | digital Input | Welding characteristic- / Job number, Bit 13 |
| 15 | digital Input | Welding characteristic- / Job number, Bit 14 |
| 16 | digital Input | Welding characteristic- / Job number, Bit 15 |

Obsah

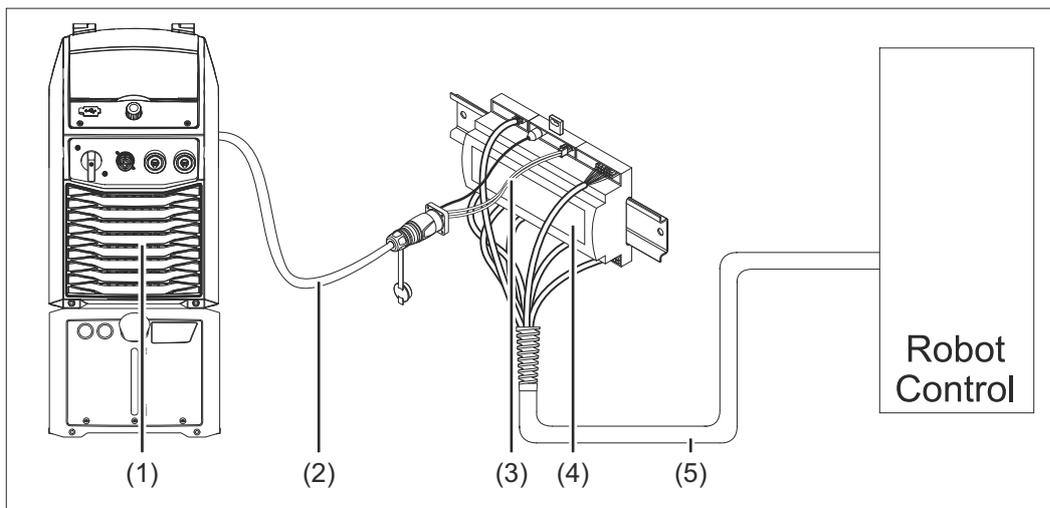
| | |
|--|-----|
| Všeobecné informace | 110 |
| Koncepce přístroje | 110 |
| Obsah balení | 110 |
| Okolní podmínky | 111 |
| Předpisy pro instalaci | 111 |
| Bezpečnost | 111 |
| Ovládací prvky, přípojky a kontrolky | 112 |
| Ovládací prvky a přípojky | 112 |
| Indikace na rozhraní | 113 |
| Instalace rozhraní | 114 |
| Bezpečnost | 114 |
| Instalace rozhraní | 114 |
| Digitální vstupní signály – signály od robota ke svařovacímu zdroji | 115 |
| Všeobecné informace | 115 |
| Charakteristické veličiny | 115 |
| Dostupné signály | 115 |
| Working mode (Pracovní režim) | 116 |
| Welding characteristic / Job number (Číslo charakteristiky / číslo programu) | 116 |
| Přidělení/změna čísla programu/charakteristiky (režim Retrofit) | 117 |
| Analogové vstupní signály – signály od robota ke svařovacímu zdroji | 120 |
| Všeobecné informace | 120 |
| Dostupné signály | 120 |
| Digitální výstupní signály – signály od svařovacího zdroje k robotu | 121 |
| Všeobecné informace | 121 |
| Napájení digitálních výstupů | 121 |
| Dostupné signály | 121 |
| Analogové výstupní signály – signály od svařovacího zdroje k robotu | 123 |
| Všeobecné informace | 123 |
| Dostupné signály | 123 |
| Příklady použití | 124 |
| Všeobecné informace | 124 |
| Příklad použití standardního režimu | 124 |
| Příklad použití režimu OC | 125 |
| Přehled obsazení pinů | 126 |
| Přehled obsazení pinů | 126 |

Všeobecné informace

Koncepce přístroje

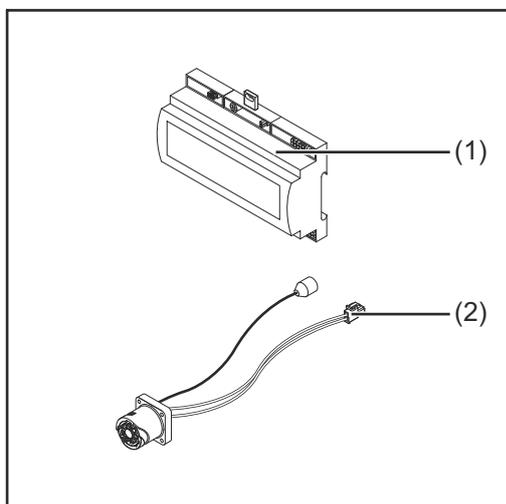
Rozhraní je vybaveno analogovými a digitálními vstupy a výstupy a může být použito jak ve standardním režimu, tak také v režimu Open-Collector (režim OC). Mezi režimy se přepíná pomocí propojky.

Pro spojení rozhraní se svařovacím zdrojem se společně s rozhraním dodává kabelový svazek. Jako prodloužení kabelového svazku je k dispozici propojovací kabel SpeedNet. Pro spojení rozhraní s řízením robota je k dispozici předvyrobený kabelový svazek. Tento kabelový svazek je na straně rozhraní vybaven konektory Molex připravenými k připojení. Na straně robota je zapotřebí kabelový svazek přizpůsobit technice propojení řízení robota.



- (1) Svařovací zdroj s volitelnou přípojkou SpeedNet na zadní straně
- (2) Propojovací kabel SpeedNet
- (3) Kabelový svazek pro spojení se svařovacím zdrojem
- (4) Rozhraní
- (5) Kabelový svazek pro spojení s řízením robota

Obsah balení



- (1) Rozhraní robota
- (2) Kabelový svazek pro spojení se svařovacím zdrojem
- (3) Návod k obsluze (bez zobrazení)

Okolní podmínky

POZOR!

Nebezpečí v důsledku nepřijatelných okolních podmínek.

Může dojít k vážnému poškození přístroje.

- ▶ Příklad: Přístroj skladujte a provozujte jen za níže uvedených okolních podmínek.

Teplotní rozmezí okolního vzduchu:

- při provozu: 0 °C až +40 °C (32 °F až 104 °F)
- při přepravě a skladování: -25 °C až +55 °C (-13 °F až 131 °F)

Relativní vlhkost vzduchu:

- do 50 % při 40 °C (104 °F)
- do 90 % při 20 °C (68 °F)

Okolní vzduch: nesmí obsahovat prach, kyseliny, korozivní plyny či látky apod.

Nadmořská výška: do 2000 m (6500 ft).

Při skladování i provozu chraňte přístroj před mechanickým poškozením.

Předpisy pro instalaci

Rozhraní musí být namontováno na lištu v skříňovém rozvaděči automatu nebo robota.

Bezpečnost

VAROVÁNÍ!

Nebezpečí v důsledku nesprávné obsluhy a nesprávně provedených prací.

Následkem mohou být těžká poranění a materiální škody.

- ▶ Veškeré práce popsané v tomto dokumentu smějí provádět jen odborně vyškolené osoby.
- ▶ Tento dokument je nutné přečíst a porozumět mu.
- ▶ Všechny návody k obsluze systémových komponent, zejména bezpečnostní předpisy, je nutné přečíst a porozumět jim.

VAROVÁNÍ!

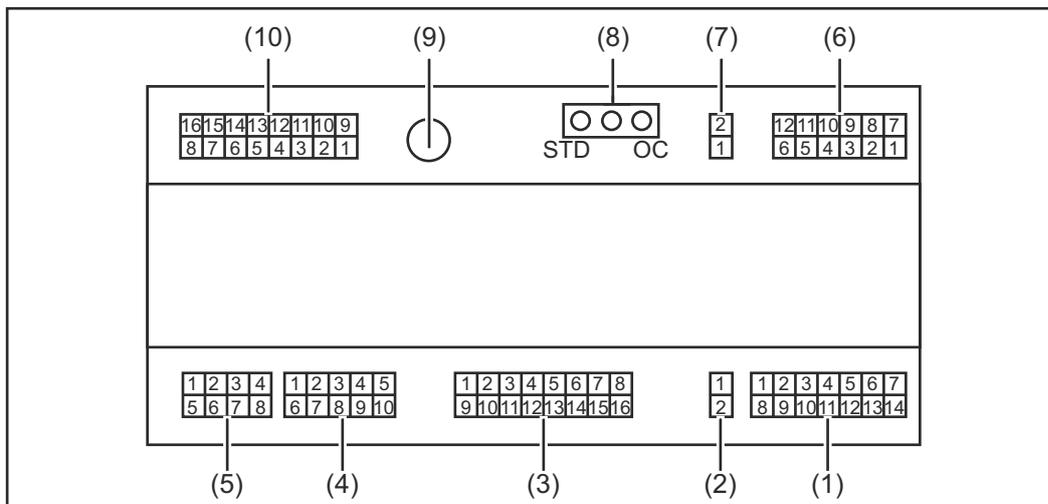
Nebezpečí v důsledku neplánovaného přenosu signálu.

Následkem mohou být těžká poranění a materiální škody.

- ▶ Příklad: Přes toto rozhraní se nesmí přenášet žádné bezpečnostní signály.

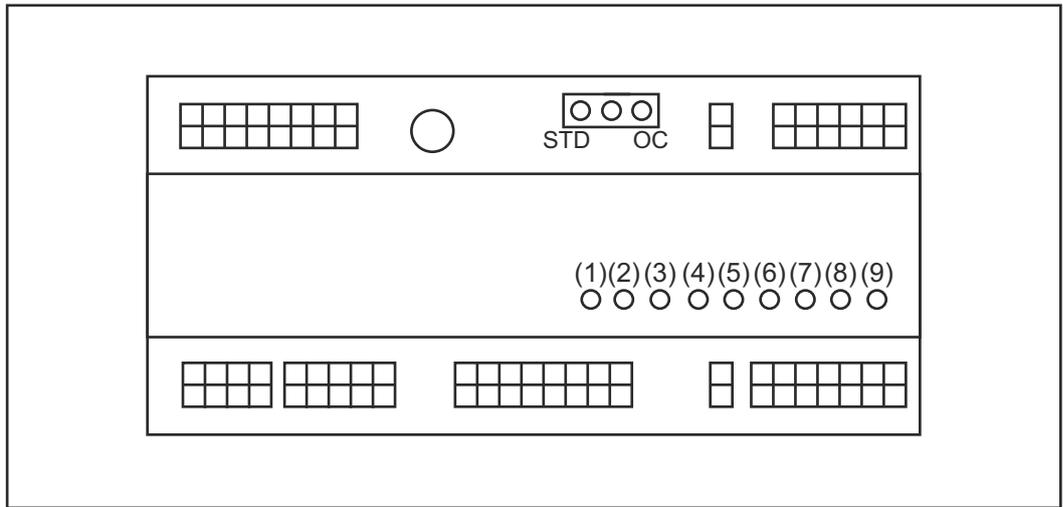
Ovládací prvky, přípojky a kontrolky

Ovládací prvky a přípojky



-
- (1) **Konektor X1**
-
- (2) **Konektor X2**
Konektor poskytuje napětí + 24 V, kterým je možné napájet digitální výstupy rozhraní.
Podrobné informace týkající se napájení digitálních výstupů viz [Napájení digitálních výstupů](#) na straně 121.
-
- (3) **Konektor X3**
-
- (4) **Konektor X4**
-
- (5) **Konektor X5**
-
- (6) **Konektor X6**
-
- (7) **Konektor X8**
pro napájení přípojky SpeedNet
-
- (8) **Propojka**
pro nastavení provozního režimu – standardní režim / režim OC
-
- (9) **Přípojka SpeedNet**
pro spojení se svařovacím zdrojem
-
- (10) **Konektor X7**
-

Indikace na rozhraní



| Číslo | LED | Kontrolka |
|-------|---------------------------|--|
| (1) | +24 V | svítí, pokud je rozhraní napájeno +24 V |
| (2) | +15 V | svítí, pokud je rozhraní napájeno +15 V |
| (3) | -15 V | svítí, pokud je rozhraní napájeno -15 V |
| (4) | +3V3 | svítí, pokud je rozhraní napájeno +3,3 V |
| (5) | Arc stable / Touch signal | v závislosti na nastavení na webovém stránce svařovacího zdroje obsazeno funkcemi Arc stable nebo Touch signal. Indikace závisí na přiřazení signálu |
| (6) | Robot ready | svítí, je-li aktivní |
| (7) | Error reset | svítí, je-li aktivní |
| (8) | Welding start | svítí, je-li aktivní |
| (9) | Power source ready | svítí, je-li aktivní |

Instalace rozhraní

Bezpečnost

VAROVÁNÍ!

Nebezpečí zásahu elektrickým proudem.

Následkem mohou být těžká zranění a smrt.

- ▶ Před zahájením prací vypněte všechny začleněné přístroje a komponenty a odpojte je od elektrické sítě.
- ▶ Zajistěte všechny začleněné přístroje a komponenty proti opětovnému zapnutí.
- ▶ Po otevření přístroje se pomocí vhodného měřicího přístroje ujistěte, že součásti, které mohou mít elektrický náboj (např. kondenzátory), jsou vybité.

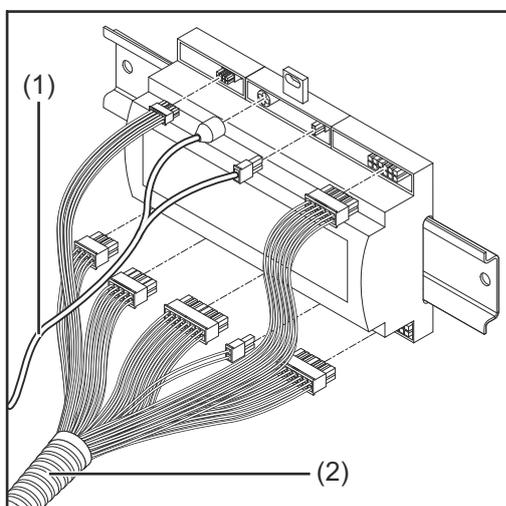
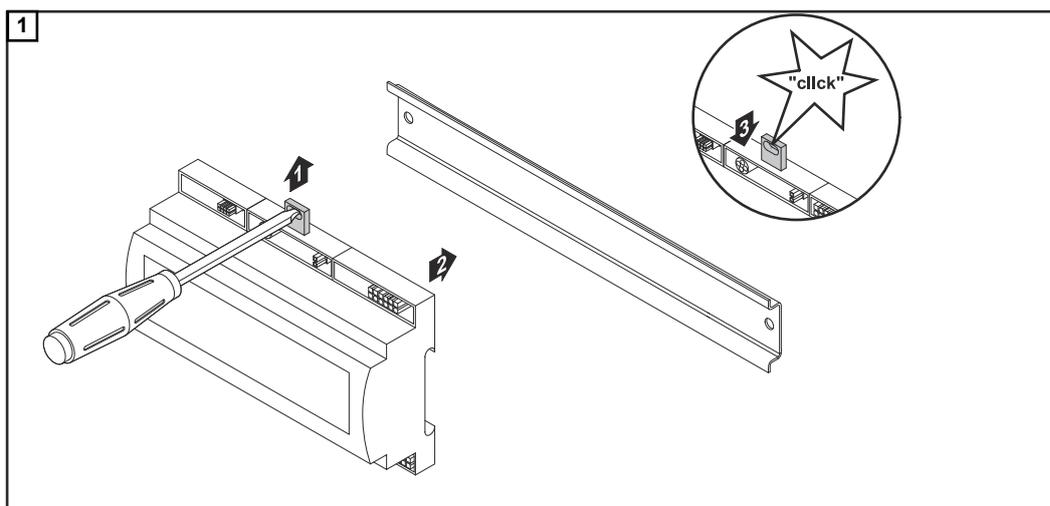
VAROVÁNÍ!

Nebezpečí zásahu elektrickým proudem v důsledku nedostatečného propojení s ochranným vodičem.

Následkem mohou být těžká poranění a materiální škody.

- ▶ Vždy používejte originální šrouby pláště v původním počtu.

Instalace rozhraní



- 2 Zkontrolujte polohu propojky na rozhraní – standardní režim / režim OC
- 3 Připojte kabelový svazek (2) k řízení robota
- 4 Připojte kabelový svazek (2) k rozhraní podle obrázku
- 5 Připojte kabelový svazek (1) k rozhraní podle obrázku
- 6 Připojte kabelový svazek (1) k propojovacímu kabelu SpeedNet svařovacího zdroje
- 7 Připojte propojovací kabel SpeedNet k přípojce SpeedNet na zadní straně svařovacího zdroje

Digitální vstupní signály – signály od robota ke svařovacímu zdroji

Všeobecné informace Zapojení digitálních vstupních signálů

- ve standardním režimu na 24 V (High)
- v režimu Open-Collector na GND (Low)

UPOZORNĚNÍ!

V režimu Open-Collector jsou všechny signály invertované (invertovaná logika).

Charakteristické veličiny Úroveň signálu:

- Low (0) = 0 - 2,5 V
- High (1) = 18 - 30 V

Referenční potenciál: GND = X2/2, X3/3, X3/10, X6/4

Dostupné signály Signály Working mode a Welding characteristic / Job number jsou popsány níže.

Popis zbývajících signálů najdete v dokumentu „Popis signálů rozhraní TPS/i“.

| Označení signálu | Obsazení | Zapojení standardní režim | Zapojení režim OC |
|--|----------------|---------------------------|-------------------|
| Welding start (Svařování zap.) | konektor X1/4 | 24 V = aktivní | 0 V = aktivní |
| Robot ready (Robot připraven) | konektor X1/5 | 24 V = aktivní | 0 V = aktivní |
| Gas on (Plyn zap.) | konektor X1/7 | 24 V = aktivní | 0 V = aktivní |
| Wire forward (Drát dopředu) | konektor X1/11 | 24 V = aktivní | 0 V = aktivní |
| Wire backward (Zpětný chod drátu) | konektor X6/6 | 24 V = aktivní | 0 V = aktivní |
| Torch blow out (Profuk svařovacího hořáku) | konektor X6/5 | 24 V = aktivní | 0 V = aktivní |
| Touch sensing (Touchsensing) | konektor X4/7 | 24 V = aktivní | 0 V = aktivní |
| Teach mode (Režim učení) | konektor X4/6 | 24 V = aktivní | 0 V = aktivní |
| Welding simulation (Simulace svařování) | konektor X6/2 | 24 V = aktivní | 0 V = aktivní |
| Error reset (Potvrdit chybu) | konektor X4/5 | 24 V = aktivní | 0 V = aktivní |
| Torchbody Xchange (Výměna těla hořáku) | konektor X4/3 | 24 V = aktivní | 0 V = aktivní |

| Označení signálu | Obsazení | Zapojení standardní režim | Zapojení režim OC |
|--|--------------------------------|---------------------------|-------------------|
| WireBrake on (Brzda drátu zap.) | konektor X4/4 | 24 V = aktivní | 0 V = aktivní |
| Working mode (Pracovní režim) | viz níže uvedený popis signálu | | |
| Welding characteristic / Job number (Číslo charakteristiky / číslo programu) | viz níže uvedený popis signálu | | |

Working mode (Pracovní režim)

| Rozsah hodnot pracovního režimu: | | | | | |
|----------------------------------|-------|-------|-------|-------|---|
| Bit 4 | Bit 3 | Bit 2 | Bit 1 | Bit 0 | Popis |
| 0 | 0 | 0 | 0 | 0 | Interní volba parametrů |
| 0 | 0 | 0 | 0 | 1 | Režim speciální 2takt s charakteristikami |
| 0 | 0 | 0 | 1 | 0 | Provoz s programovými bloky |

UPOZORNĚNÍ!

Parametry svařování se zadávají pomocí analogových požadovaných hodnot.

| Úroveň signálu při nastavení bit 0 – bit 4: | | |
|---|--------------------------------------|----------------------------|
| | Úroveň signálu ve standardním režimu | Úroveň signálu v režimu OC |
| konektor X1/6 (bit 0) | High | Low |
| konektor X4/1 (bit 1) | High | Low |
| konektor X4/2 (bit 2) | High | Low |
| konektor X7/4 (bit 3) | High | Low |
| konektor X7/5 (bit 4) | High | Low |

Welding characteristic / Job number (Číslo charakteristiky / číslo programu)

Signály Welding characteristic / Job number jsou k dispozici, pokud byl pomocí bitů 0 - 4 režimu Working mode zvolen režim speciální 2takt nebo provoz s programovými bloky s charakteristikami. Podrobné informace týkající se bitů 0 - 4 režimu Working mode viz [Working mode \(Pracovní režim\)](#) na straně 116.

Díky signálům Welding characteristic / Job number je možné vyvolat uložené parametry svařování pomocí čísla příslušné charakteristiky / odpovídajícího jobu.

| Konektor | Standardní režim | Režim OC | Číslo bitu |
|----------|------------------|----------|------------|
| X5/1 | 24 V | 0 V | 0 |
| X5/2 | 24 V | 0 V | 1 |
| X5/3 | 24 V | 0 V | 2 |

| Konektor | Standardní režim | Režim OC | Číslo bitu |
|----------|------------------|----------|------------|
| X5/4 | 24 V | 0 V | 3 |
| X5/5 | 24 V | 0 V | 4 |
| X5/6 | 24 V | 0 V | 5 |
| X5/7 | 24 V | 0 V | 6 |
| X5/8 | 24 V | 0 V | 7 |
| X7/6 | 24 V | 0 V | 8 |
| X7/7 | 24 V | 0 V | 9 |
| X7/8 | 24 V | 0 V | 10 |
| X7/12 | 24 V | 0 V | 11 |
| X7/13 | 24 V | 0 V | 12 |
| X7/14 | 24 V | 0 V | 13 |
| X7/15 | 24 V | 0 V | 14 |
| X7/16 | 24 V | 0 V | 15 |

UPOZORNĚNÍ!

V režimu Retro Fit jsou k dispozici pouze čísla bitů 0 - 7 (konektor X5/1 - 8).

Požadované číslo charakteristiky/programu zvolte pomocí bitového kódování.

Například:

- 00000001 = číslo charakteristiky/programu 1
- 00000010 = číslo charakteristiky/programu 2
- 00000011 = číslo charakteristiky/programu 3
-
- 10010011 = číslo charakteristiky/programu 147
-
- 11111111 = číslo charakteristiky/programu 255

Dostupné rozmezí pro čísla programů:

- Číslo bitu 0-15 = 0 - 1000
- Číslo bitu 0-7 (Retro Fit) = 0 - 255

Dostupné rozmezí pro čísla charakteristik:

- Číslo bitu 0-15 = 256 - 65535
- Číslo bitu 0-7 (Retro Fit) = 0 - 255. Při použití režimu Retro Fit je třeba příslušným číslům charakteristik (1 - 255) přiřadit ID požadovaných charakteristik, jinak nebude možný výběr charakteristiky přes rozhraní – viz [Přidělení/změna čísla programu/charakteristiky \(režim Retrofit\)](#) na straně 117.

UPOZORNĚNÍ!

Číslo charakteristiky/programu „0“ umožňuje volbu charakteristiky/programu na ovládacím panelu svařovacího zdroje.

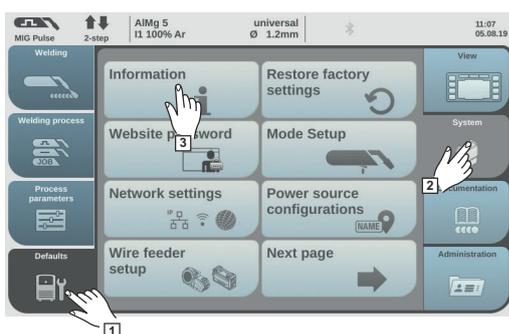
Přidělení/změna čísla programu/charakteristiky (režim Retrofit)

U svařovacích zdrojů ze série přístrojů TPS je možné zvolit materiál, průměr drátu a ochranný plyn prostřednictvím čísla programu. Pro tento účel byla definována bitová šířka 8 bitů.

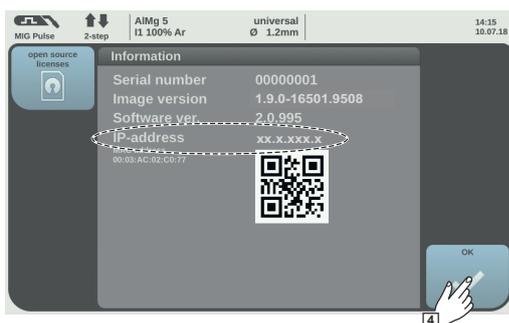
Aby bylo možné v režimu Retrofit použít 8bitový signál, je možné číslu charakteristiky přidělit číslo programu (1–255).

Zaznamenání adresy IP použitého svařovacího zdroje:

- 1 Spojte svařovací zdroj s počítačem (např. pomocí kabelu LAN)



- 2 Na levé postranní liště ovládacího panelu svařovacího zdroje stiskněte tlačítko „Přednastavení“
- 3 Na pravé postranní liště ovládacího panelu svařovacího zdroje stiskněte tlačítko „System“
- 4 Na ovládacím panelu svařovacího zdroje stiskněte tlačítko „Informace“



- 5 Poznamenejte si zobrazenou adresu IP (např.: 10.5.72.13)

Vyvolání webové stránky svařovacího zdroje v internetovém prohlížeči:

- 6 Do vyhledávacího řádku internetového prohlížeče zadejte adresu IP svařovacího zdroje a potvrďte ji
 - Zobrazí se webová stránka svařovacího zdroje
- 7 Zadejte uživatelské jméno a heslo

Tovární nastavení:

Uživatelské jméno = admin

Heslo = admin

- Zobrazí se webová stránka svařovacího zdroje

Zaznamenání ID požadovaných charakteristik:

- 8 Na webové stránce svařovacího zdroje vyberte záložku „Přehled charakteristik“
- 9 Zaznamenejte si ID charakteristik, které bude možné vybírat pomocí rozhraní
- 10 Na webové stránce svařovacího zdroje vyberte záložku použitého rozhraní
Např: RI IO PRO/i
- 11 U položky „Přiřazení charakteristik“ přiřadte potřebným číslům programů (= číslům bitů) ID požadovaných charakteristik.
Například: číslo programu 1 = ID charakteristiky 2501, číslo programu 2 = ID charakteristiky 3246, ...
 - Přiřazené charakteristiky pak bude možné vyvolat prostřednictvím rozhraní pomocí zvoleného čísla programu (= čísla bitu)
- 12 Po přiřazení všech požadovaných ID charakteristik vyberte možnost „Uložit přiřazení“
 - U položky „Čísla programů přiřazená k ID charakteristik“ se zobrazí všechna čísla programů s přiřazenými ID charakteristik

▼ Synergic line assignment:

▼ Actual assigned program numbers to synergic lines:

| Program number | Synergic line-ID |
|----------------|------------------|
| 1 | 2566 |
| 2 | 2785 |
| 3 | 2765 |

▼ Change assignment:

| Program number | Synergic line-ID | | |
|----------------|------------------|---|---|
| 1 ▼ | 2566 |  |  |
| 2 ▼ | 2785 |  |  |
| 3 ▼ | 2765 |  |  |

 Save assignment

 Delete assignment

Webová stránka svařovacího zdroje

Analogové vstupní signály – signály od robota ke svařovacímu zdroji

Všeobecné informace

Analogové vstupy diferenciálního zesilovače na rozhraní zajišťují galvanické oddělení rozhraní od analogových výstupů řízení robota. Každý vstup na rozhraní má vlastní záporný potenciál.

UPOZORNĚNÍ!

Pokud je řízení robota vybaveno pouze společným GND pro analogové výstupní signály, musí být záporné potenciály vstupů na rozhraní vzájemně propojené.

Níže popsané analogové vstupy jsou při napětí 0 - 10 V aktivní. Pokud zůstanou jednotlivé analogové vstupy neobsazené (například pro Arclength correction) převezmou se hodnoty nastavené na svařovacím zdroji.

Dostupné signály

Popis následujících signálů najdete v dokumentu „Popis signálů rozhraní TPS/i“.

| Označení signálu | Obsazení |
|--|--|
| Wire feed speed command value (Požadovaná hodnota rychlosti drátu) | konektor X1/1 = 0 - 10 V konektor X1/8 = GND |
| Arclength correction (Požadovaná hodnota korekce délky oblouku) | konektor X1/2 = 0 - 10 V konektor X1/9 = GND |
| Pulse-/ dynamic correction (Požadovaná hodnota korekce pulzu/dynamiky) | konektor X6/3 = 0 - 10 V konektor X6/11 = GND |
| Wire retract correction (Požadovaná hodnota zatažení drátu) | konektor X3/1 = 0 - 10 V konektor X3/8 = GND |

Digitální výstupní signály – signály od svařovacího zdroje k robotu

Všeobecné informace

UPOZORNĚNÍ!

Pokud dojde k přerušení spojení mezi svařovacím zdrojem a rozhraním, všechny digitální/analogové výstupní signály na rozhraní se nastaví na „0“.

Napájení digitálních výstupů

⚠ VAROVÁNÍ!

Nebezpečí zásahu elektrickým proudem.

Následkem mohou být těžká zranění a smrt.

- ▶ Před zahájením prací vypněte všechny začleněné přístroje a komponenty a odpojte je od elektrické sítě.
- ▶ Zajistěte všechny začleněné přístroje a komponenty proti opětovnému zapnutí.

UPOZORNĚNÍ!

Na konektoru X6/1 musí být napětí maximálně 36 V, aby byly digitální výstupy napájené.

- Digitální výstupy je možné napájet podle potřeby 24 V z rozhraní nebo zákaznickým napětím (0 - 36 V)
- K napájení digitálních výstupů 24 V je na rozhraní k dispozici výstupní napětí 24 V sekundáru
 - výstupní napětí 24 V sekundáru je provedeno s galvanickým oddělením od přípojky SpeedNet. Ochranné zapojení omezuje zpoždění napětí na 100 V

Při napájení digitálních výstupů napětím 24 V z rozhraní postupujte následovně:

- 1 Mezi konektor X6/1 a konektor X6/7 umístěte propojku

Při napájení digitálních výstupů zákaznickým napětím postupujte následovně:

- 1 Připojte kabel zdroje napětí dle požadavků zákazníka ke konektoru X6/1

Dostupné signály

Popis následujících signálů najdete v dokumentu „Popis signálů rozhraní TPS/i“.

| Označení signálu | Obsazení | Zapojení |
|---|----------------|----------------|
| Arc stable / Touch signal (Stabilní oblouk / dotykový signál) | konektor X1/12 | 24 V = aktivní |
| Power source ready (Svařovací zdroj připraven) | konektor X1/14 | 24 V = aktivní |
| Collisionbox active (CrashBox aktivní) | konektor X1/13 | 24 V = aktivní |
| Process active (Proces aktivní) | konektor X4/10 | 24 V = aktivní |

| Označení signálu | Obsazení | Zapojení |
|--|----------------|----------------|
| Main current signal (Signál hlavního proudu) | konektor X4/9 | 24 V = aktivní |
| Touch signal (Dotykový signál) | konektor X3/15 | 24 V = aktivní |
| Current flow (Průtok proudu) | konektor X3/16 | 24 V = aktivní |
| Torchbody gripped (Tělo hořáku uchyceno) | konektor X6/10 | 24 V = aktivní |

Analogové výstupní signály – signály od svařovacího zdroje k robotu

Všeobecné informace

UPOZORNĚNÍ!

Pokud dojde k přerušení spojení mezi svařovacím zdrojem a rozhraním, všechny digitální/analogové výstupní signály na rozhraní se nastaví na „0“.

Analogové výstupy na rozhraní jsou k dispozici pro seřízení robota a pro zobrazení a dokumentaci procesních parametrů.

Dostupné signály Popis následujících signálů najdete v dokumentu „Popis signálů rozhraní TPS/i“.

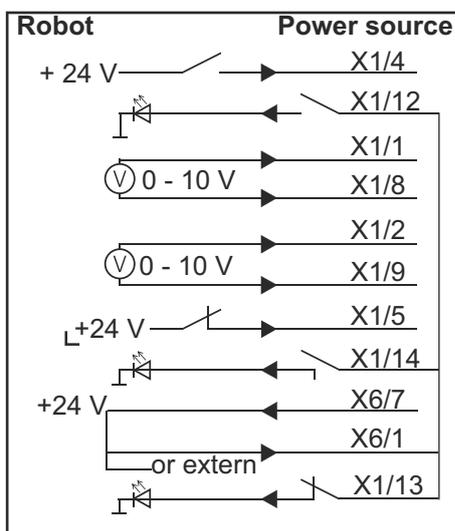
| Označení signálu | Zapojení |
|--|--|
| Welding voltage (Svařovací napětí) | konektor X3/4 = 0 - 10 V konektor X3/11 = GND |
| Welding current (Svařovací proud) | konektor X1/3 = 0 - 10 V konektor X1/10 = GND |
| Wire feed speed (Rychlost podávání drátu) | konektor X3/6 = 0 - 10 V konektor X3/13 = GND |
| Motor current M1 (Proud motoru M1) | konektor X3/7 = 0 - 10 V konektor X3/14 = GND |
| Actual real value for seam tracking (Aktuální hodnota pro vyhledání svaru) | konektor X7/3 = -10 až +10 V konektor X7/11 = GND |

Příklady použití

Všeobecné informace

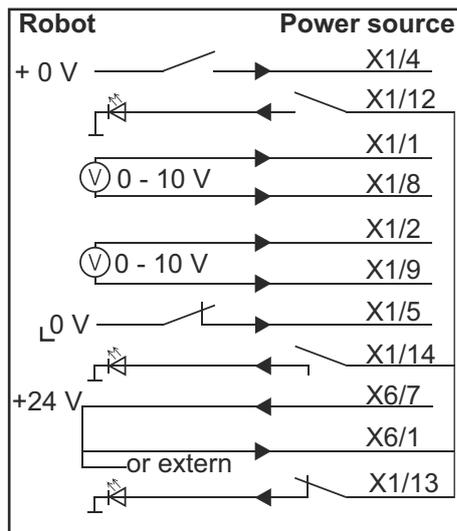
Podle požadavků na způsob použití robota nemusí být využity všechny vstupní a výstupní signály. Signály, které musí být použité, jsou níže označené hvězdičkou.

Příklad použití standardního režimu



| | |
|-------|---|
| X1/4 | = Welding start (digitální vstup) * |
| X1/12 | = Arc stable / Touch signal (digitální výstup) * |
| X1/1 | = Wire feed speed command value + (analogový vstup) * |
| X1/8 | = Wire feed speed command value - (analogový vstup) * |
| X1/2 | = Arclength correction + (analogový vstup) * |
| X1/9 | = Arclength correction - (analogový vstup) * |
| X1/5 | = Robot ready (digitální vstup) * |
| X1/14 | = Power source ready (digitální výstup) |
| X6/7 | = Napájecí napětí pro externí * |
| X6/1 | = Napájecí napětí pro digitální výstupy * |
| X1/13 | = Collisionbox active (digitální výstup) |
| * | = signál musí být použit |

Příklad použití režimu OC



| | |
|-------|---|
| X1/4 | = Welding start (digitální vstup) * |
| X1/12 | = Arc stable / Touch signal (digitální výstup) * |
| X1/1 | = Wire feed speed command value + (analogový vstup) * |
| X1/8 | = Wire feed speed command value - (analogový vstup) * |
| X1/2 | = Arclength correction + (analogový vstup) * |
| X1/9 | = Arclength correction - (analogový vstup) * |
| X1/5 | = Robot ready (digitální vstup) * |
| X1/14 | = Power source ready (digitální výstup) |
| X6/7 | = Napájecí napětí pro externí * |
| X6/1 | = Napájecí napětí pro digitální výstupy * |
| X1/13 | = Collisionbox active (digitální výstup) |
| * | = signál musí být použit |

Přehled obsazení pinů

Přehled obsazení pinů

| Konektor X1: | | |
|--------------|----------------|--|
| Pin | Typ signálu | Signál |
| 1 | analog Input | Wire feed speed command value |
| 2 | analog Input | Arclength correction command value |
| 3 | analog Output | Welding current |
| 4 | digital Input | Welding start |
| 5 | digital Input | Robot ready |
| 6 | digital Input | Working mode, BIT 0 |
| 7 | digital Input | Gas on |
| 8 | analog Input | GND Wire feed speed command value |
| 9 | analog Input | GND Arclength correction command value |
| 10 | analog Output | GND Welding current |
| 11 | digital Input | Wire forward |
| 12 | digital Output | Arc stable = tovární obsazení Currentflow = na webové stránce svařovacího zdroje je možné obsadit pin volitelně také tímto signálem |
| 13 | digital Output | Collisionbox active |
| 14 | digital Output | Power source ready |

| Konektor X3: | | |
|--------------|---------------|---|
| Pin | Typ signálu | Signál |
| 1 | analog Input | Wire retract correction command value |
| 2 | | - |
| 3 | digital Input | GND for digital Inputs |
| 4 | analog Output | Welding voltage |
| 5 | | - |
| 6 | analog Output | Wire feed speed |
| 7 | analog Output | Motor current M1 = tovární obsazení Motor current M2, M3 = na webové stránce svařovacího zdroje je možné obsadit pin volitelně také tímto signálem |
| 8 | analog Input | GND Wire retract correction command value |
| 9 | | - |
| 10 | digital Input | GND for digital Inputs |
| 11 | analog Output | GND Welding voltage |
| 12 | | - |
| 13 | analog Output | GND Wire feed speed |

| Konektor X3: | | |
|---------------------|--------------------|---|
| Pin | Typ signálu | Signál |
| 14 | analog Output | GND Motor current M1 |
| 15 | digital Output | Touch signal |
| 16 | digital Output | Currentflow Robot motion release = na webové stránce svařovacího zdroje je možné obsadit pin volitelně také tímto signálem |

| Konektor X4: | | |
|---------------------|--------------------|---------------------|
| Pin | Typ signálu | Signál |
| 1 | digital Input | Working mode, Bit 1 |
| 2 | digital Input | Working mode, Bit 2 |
| 3 | digital Input | Torchbody Xchange |
| 4 | digital Input | Wire break on |
| 5 | digital Input | Error reset |
| 6 | digital Input | Teach mode |
| 7 | digital Input | Touch sensing |
| 8 | - | - |
| 9 | digital Output | Main current signal |
| 10 | digital Output | Process active |

| Konektor X5: | | |
|---------------------|--------------------|---|
| Pin | Typ signálu | Signál |
| 1 | digital Input | Welding characteristic- / Job number, Bit 0 |
| 2 | digital Input | Welding characteristic- / Job number, Bit 1 |
| 3 | digital Input | Welding characteristic- / Job number, Bit 2 |
| 4 | digital Input | Welding characteristic- / Job number, Bit 3 |
| 5 | digital Input | Welding characteristic- / Job number, Bit 4 |
| 6 | digital Input | Welding characteristic- / Job number, Bit 5 |
| 7 | digital Input | Welding characteristic- / Job number, Bit 6 |
| 8 | digital Input | Welding characteristic- / Job number, Bit 7 |

| Konektor X6: | | |
|---------------------|--------------------|---|
| Pin | Typ signálu | Signál |
| 1 | digital Input | Supply Voltage +24 V |
| 2 | digital Input | Welding simulation |
| 3 | analog Input | Pulse-/dynamic correction command value |
| 4 | digital Input | GND for digital Inputs |
| 5 | digital Input | Torch blow out |
| 6 | digital Input | Wire backward |
| 7 | - | - |

| Konektor X6: | | |
|---------------------|--------------------|--|
| Pin | Typ signálu | Signál |
| 8 | digital Output | Supply Voltage +24 V |
| 9 | - | - |
| 10 | digital Output | Továrně neobsazeno Torch body gripped = na webové stránce svařovacího zdroje je možné obsadit pin volitelně také tímto signálem |
| 11 | analog Input | GND Pulse-/dynamic correction command value |

| Konektor X7: | | |
|---------------------|--------------------|--|
| Pin | Typ signálu | Signál |
| 1 | - | - |
| 2 | - | - |
| 3 | analog Output | Actual real value for seam tracking |
| 4 | digital Input | Working mode, Bit 3 |
| 5 | digital Input | Working mode, Bit 4 |
| 6 | digital Input | Welding characteristic- / Job number, Bit 8 |
| 7 | digital Input | Welding characteristic- / Job number, Bit 9 |
| 8 | digital Input | Welding characteristic- / Job number, Bit 10 |
| 9 | - | - |
| 10 | - | - |
| 11 | analog Output | GND Actual real value for seam tracking |
| 12 | digital Input | Welding characteristic- / Job number, Bit 11 |
| 13 | digital Input | Welding characteristic- / Job number, Bit 12 |
| 14 | digital Input | Welding characteristic- / Job number, Bit 13 |
| 15 | digital Input | Welding characteristic- / Job number, Bit 14 |
| 16 | digital Input | Welding characteristic- / Job number, Bit 15 |

FRONIUS INTERNATIONAL GMBH

Froniusstraße 1
A-4643 Pettenbach
AUSTRIA
contact@fronius.com
www.fronius.com

Under **www.fronius.com/contact** you will find the addresses
of all Fronius Sales & Service Partners and locations



Find your
spareparts online



spareparts.fronius.com