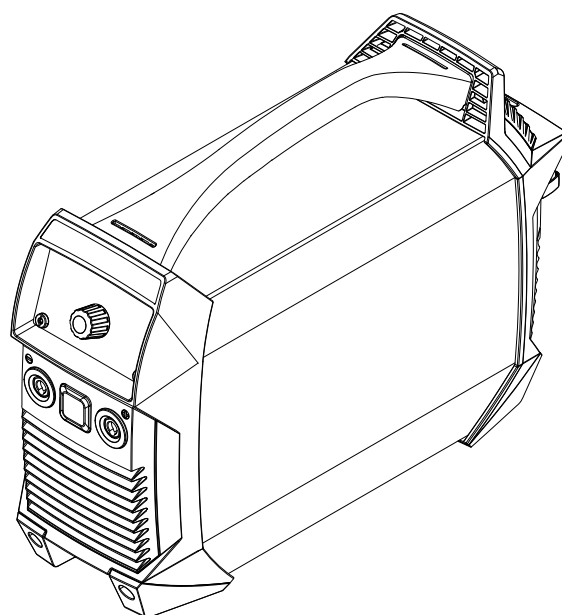


# Operating Instructions

**AccuPocket 150/400  
ActiveCharger 1000**



**SK** | Návod na obsluhu



42,0426,0176,SK

035-21112024



# Obsah

<b>Bezpečnostné predpisy</b>	<b>7</b>
Všeobecne .....	9
Vysvetlenie bezpečnostných upozornení .....	9
Podmienky okolitého prostredia .....	9
Povinnosti prevádzkovateľa .....	10
Povinnosti personálu .....	10
Klasifikácia zariadení podľa EMK .....	10
Likvidácia .....	10
Bezpečnosť údajov .....	10
Autorské práva .....	10
Prúdový zdroj .....	12
Všeobecne .....	12
Použitie podľa určenia .....	12
Vlastná ochrana a ochrana ďalších osôb .....	13
Informácie o hodnotách emisií hluku .....	13
Nebezpečenstvo spôsobené škodlivými plynmi a parami .....	13
Nebezpečenstvo v dôsledku úletu iskier .....	14
Nebezpečenstvá spôsobené zväracím prúdom .....	14
Nebezpečenstvá spôsobené akumulátorom .....	15
Blúdivé zväracie prúdy .....	16
Opatrenia v oblasti elektromagnetickej kompatibility .....	17
Opatrenia v elektromagnetických poliach .....	17
Požiadavky na ochranný plyn .....	17
Nebezpečenstvo vychádzajúce z fliaš s ochranným plynom .....	18
Nebezpečenstvo v dôsledku unikajúceho ochranného plynu .....	18
Bezpečnostné opatrenia na mieste inštalácie, pri skladovaní a preprave .....	18
Bezpečnostné opatrenia v normálnej prevádzke .....	19
Bezpečnostno-technická kontrola .....	19
Uvedenie do prevádzky, údržba a renovácia .....	20
Označenie bezpečnosti .....	20
Nabíjačka .....	21
Všeobecné informácie .....	21
Podmienky okolitého prostredia .....	21
Použitie podľa určenia .....	21
Sieťová prípojka .....	22
Nebezpečenstvá spôsobované sieťovým a nabíjacím prúdom .....	22
Vlastná ochrana a ochrana ďalších osôb .....	22
Bezpečnostné opatrenia v normálnej prevádzke .....	22
Opatrenia v oblasti elektromagnetickej kompatibility .....	23
Údržba .....	23
Opravy a údržba .....	23
Záruka a ručenie .....	23
Bezpečnostno-technická kontrola .....	23
Označenia na zariadení .....	24
Všeobecné informácie a elektrické riziká .....	24
<b>Prúdový zdroj</b>	<b>25</b>
Všeobecné informácie .....	27
Konceptia zariadenia .....	27
Výstražné upozornenia na zariadení .....	27
Oblasť použitia .....	28
Manipulácia s akumulátormi .....	29
Bezpečnosť .....	29
Skladovanie a preprava .....	29
Životnosť akumulátora .....	29
Funkcie zariadenia na ochranu akumulátora .....	31

Všeobecné informácie .....	31
Ochrana proti hlbokému vybitiu.....	31
Automatické vypnutie.....	31
Monitorovanie teploty.....	32
Ochrana pred prebíjaním .....	32
Pred uvedením do prevádzky.....	33
Bezpečnosť.....	33
Použitie podľa určenia.....	33
Pokyny na inštalovanie.....	33
Elektrická prípojka.....	34
Pred prvým uvedením do prevádzky.....	34
Ovládacie prvky a prípojné miesta.....	35
Bezpečnosť.....	35
Prípojky a mechanické komponenty.....	35
Ovládací panel.....	37
Zváranie tyčovou elektródou .....	39
Príprava.....	39
Zváranie obalovanou elektródou.....	39
Funkcia Softstart/Hotstart.....	39
Dynamika.....	41
Zváranie TIG .....	42
Všeobecne .....	42
Pripojenie plynovej fľaše .....	42
Príprava.....	42
Nastavenie tlaku plynu.....	43
Zváranie TIG .....	43
TIG Comfort Stop.....	43
Ponuka Setup (Nastavenie).....	46
Vstup do ponuky Setup.....	46
Zmena parametrov.....	46
Odchod z ponuky Setup.....	46
Parametre pre zváranie obalovanou elektródou .....	46
Parametre pre zváranie TIG.....	48
Bezpečnostné zariadenie VRD (voliteľné).....	49
Všeobecné informácie .....	49
Funkcia.....	49
Ošetrovanie a údržba.....	50
Bezpečnosť.....	50
Všeobecne .....	50
Pri každom uvedení do prevádzky.....	50
Každé 2 mesiace.....	51
Likvidácia.....	52
Všeobecné informácie .....	52
Bezpečnosť.....	52
Demontáž súpravy akumulátorov .....	53
Odstránenie poruchy .....	56
Bezpečnosť.....	56
Zobrazené poruchy.....	56
Servisné hlásenia .....	57
Žiadna funkcia.....	58
Nedostatočná funkcia.....	60
Technické údaje.....	61
Podmienky okolitého prostredia .....	61
Vysvetlenie pojmu zaťažovateľ.....	61
Technické údaje.....	62

## **Nabíjačka**

**63**

Všeobecné informácie .....	65
Výstražné upozornenia na zariadení .....	65
Výstražné upozornenia na zariadení .....	66
Použitie podľa určenia.....	66

Pred uvedením do prevádzky.....	67
Sieťová prípojka.....	67
Generátorový režim.....	67
Pokyny na inštalovanie.....	67
Potreba miesta.....	68
Ovládacie prvky a prípojné miesta.....	69
Bezpečnosť.....	69
Prípojky a komponenty.....	69
Ovládací panel.....	70
Uvedenie do prevádzky.....	71
Bezpečnosť.....	71
Uvedenie do prevádzky.....	71
Prevádzkové režimy.....	72
Doplňkové vybavenie.....	73
Montáž nástenného držiaka.....	73
Odstránenie poruchy.....	74
Bezpečnosť.....	74
Zobrazené poruchy.....	74
Žiadna funkcia.....	74
Technické údaje.....	75
Podmienky okolitého prostredia.....	75
Technické údaje 230 V.....	76
Normy 230 V.....	76
Technické údaje 120 V.....	77
Normy 120 V.....	77
Technické údaje 100 V.....	78
Normy 100 V.....	78



# **Bezpečnostné predpisy**





# Všeobecne

## Vysvetlenie bezpečnostných upozornení

### **VÝSTRAHA!**

**Označuje bezprostredne hroziace nebezpečenstvo.**

- ▶ Ak sa mu nevyhnete, môže to mať za následok smrť alebo najťažšie úrazy.

### **NEBEZPEČENSTVO!**

**Označuje možnosť vzniku nebezpečnej situácie.**

- ▶ Ak sa jej nezabráni, dôsledkom môže byť smrť alebo najťažšie zranenia.

### **POZOR!**

**Označuje potenciálne škodlivú situáciu.**

- ▶ Ak sa jej nezabráni, dôsledkom môžu byť ľahké alebo nepatrné zranenia, ako aj materiálne škody.

### **UPOZORNENIE!**

**Označuje možnosť nepriaznivo ovplyvnených pracovných výsledkov a poškodení výbavy.**

## Podmienky okolitého prostredia

Preprava, skladovanie alebo prevádzka zariadenia mimo uvedenej oblasti sa považuje za použitie, ktoré nie je v súlade s určením. Za takto vzniknuté škody výrobca neručí.

Teplotný rozsah okolitého vzduchu:

- pri prevádzke: -10 °C až + 40 °C (14 °F až 104 °F)
- pri preprave: -20 °C až +55 °C (-4 °F až 131 °F)
- odporúčany teplotný rozsah počas nabíjania:  
+ 4 °C až + 40 °C (+ 39,2 °F až + 104 °F)
- odporúčany teplotný rozsah pre skladovanie:  
0 °C až + 20 °C (+ 32 °F až + 68 °F)

Pri uskladnení má byť ideálny stav nabitia 50 – 80 % (zodpovedá pribl. 2 až 3 prúžkom zobrazenia stavu nabitia).

Relatívna vlhkosť vzduchu:

- do 50 % pri teplote 40 °C (104 °F)
- do 90 % pri teplote 20 °C (68 °F)

Okolité vzduch: bez prachu, kyselín, korozívnych plynov alebo látok atď.

Nadmorská výška: do 2 000 m (6 561 ft.).

<b>Povinnosti prevádzkovateľa</b>	<p>Prevádzkovateľ sa zaväzuje na zariadení nechať pracovať iba osoby, ktoré</p> <ul style="list-style-type: none"> <li>- sú oboznámené so základnými predpismi o pracovnej bezpečnosti a o predchádzaní úrazom a sú zaučené do manipulácie so zariadením,</li> <li>- si prečítali a porozumeli tomuto návodu na obsluhu, predovšetkým kapitole „Bezpečnostné predpisy“ a potvrdili to svojim podpisom,</li> <li>- sú vyškolené v súlade s požiadavkami na pracovné výsledky.</li> </ul>
	<p>Bezpečnostnú informovanosť personálu treba v pravidelných intervaloch kontrolovať.</p>
<b>Povinnosti personálu</b>	<p>Všetky osoby, ktoré sú poverené prácami na zariadení, sa pred začiatkom práce zaväzujú</p> <ul style="list-style-type: none"> <li>- dodržiavať základné predpisy pre bezpečnosť pri práci a predchádzanie úrazom,</li> <li>- prečítať si tento návod na obsluhu, predovšetkým kapitolu „Bezpečnostné predpisy“, a svojim podpisom potvrdiť, že jej porozumeli a že ju budú dodržiavať.</li> </ul>
	<p>Pred opustením pracoviska zabezpečte, aby aj počas neprítomnosti nemohlo dochádzať k žiadnym personálnym a materiálnym škodám.</p>
<b>Klasifikácia zariadení podľa EMK</b>	<p>Zariadenia emisnej triedy A:</p> <ul style="list-style-type: none"> <li>- sú určené len na použitie v priemyselnom prostredí,</li> <li>- v inom prostredí môžu spôsobovať rušenie po vedení a vyžarovanie v závislosti od výkonu.</li> </ul> <hr/> <p>Zariadenia emisnej triedy B:</p> <ul style="list-style-type: none"> <li>- spĺňajú požiadavky na emisie pre obytné a priemyselné prostredie. Platí to aj pre obytné prostredie, v ktorom sa napájanie energiou zabezpečuje z verejnej nízkonapäťovej siete.</li> </ul>
	<p>Klasifikácia zaradení EMK podľa typového štítku alebo technických údajov.</p>
<b>Likvidácia</b>	<p>Staré elektrické prístroje a elektronika sa musia zbierať oddelene a recyklovať ekologickým spôsobom v súlade s európskou smernicou a vnútroštátnymi právnymi predpismi. Použité zariadenia odovzdajte predajcovi alebo do miestneho, autorizovaného zberného a likvidačného systému. Odborná likvidácia starého zariadenia vyžaduje trvalo udržateľné opätovné využívanie zdrojov a zabraňuje negatívnemu vplyvu na zdravie a životné prostredie.</p> <p><b>Obalové materiály</b></p> <ul style="list-style-type: none"> <li>- zbierajte oddelene,</li> <li>- dodržiavajte lokálne platné predpisy,</li> <li>- zmenšite objem kartónu.</li> </ul>
<b>Bezpečnosť údajov</b>	<p>Pokiaľ ide o bezpečnosť údajov, používateľ je zodpovedný za:</p> <ul style="list-style-type: none"> <li>- zálohovanie zmien údajov oproti výrobným nastaveniam,</li> <li>- ukladanie a uchovávanie osobných nastavení.</li> </ul>
<b>Autorské práva</b>	<p>Autorské práva na tento návod na obsluhu zostávajú u výrobcu.</p>

Text a obrázky zodpovedajú technickému stavu v čase tlače, zmeny vyhradené.  
Za návrhy na zlepšenie a upozornenia na prípadné nezrovnalosti v návode na ob-  
sluhu budeme vďační.

# Prúdový zdroj

---

## Všeobecne

Zariadenie je vyhotovené na úrovni súčasného stavu techniky a uznávaných bezpečnostnotechnických predpisov. Predsa však pri chybnjej obsluhu alebo zneužití hrozí nebezpečenstvo:

- ohrozenia života a zdravia operátora alebo tretej osoby,
  - zariadenia a iných vecných hodnôt prevádzkovateľa,
  - znemožnenia efektívnej práce s týmto zariadením.
- 

Všetky osoby, ktoré sú poverené uvedením do prevádzky, obsluhou, údržbou a udržiavaním tohto zariadenia, musia:

- byť zodpovedajúco kvalifikované,
  - mať znalosti zo zvárania
  - a kompletne si prečítať tento návod na obsluhu a postupovať presne podľa neho.
- 

Tento návod na obsluhu treba mať neustále uložený na mieste použitia zariadenia. Okrem tohto návodu na obsluhu treba dodržiavať všeobecne platné, ako aj miestne predpisy na prevenciu úrazov a na ochranu životného prostredia.

---

Všetky bezpečnostné pokyny a upozornenia na nebezpečenstvo na zariadení:

- udržiavajte v čitateľnom stave,
  - nepoškodzujte,
  - neodstraňujte,
  - neprikrývajte, neprelepujte ani nepremaľovávajte.
- 

Umiestnenie bezpečnostných pokynov a upozornení na nebezpečenstvo na zariadení nájdete v kapitole „Všeobecné“ v návode na obsluhu vášho zariadenia!

Pred zapnutím zariadenia sa musia odstrániť poruchy, ktoré môžu nepriaznivo ovplyvniť bezpečnosť!

### **Ide o vašu bezpečnosť!**

---

## Použitie podľa určenia

Zariadenie sa musí používať výhradne na práce v zmysle použitia podľa určenia.

---

Zariadenie je určené výlučne na zvärací postup uvedený na výkonovom štítku. Každé iné použitie alebo použitie presahujúce tento rámec sa považuje za nepriemerané. Za takto vzniknuté škody výrobca neručí.

---

K použitiu podľa určenia takisto patrí:

- dôsledné prečítanie a dodržiavanie všetkých upozornení z návodu na obsluhu,
  - dôsledné prečítanie a dodržiavanie všetkých bezpečnostných pokynov a upozornení na nebezpečenstvá,
  - dodržiavanie inšpekčných a údržbových prác.
- 

Zariadenie nikdy nepoužívajte na nasledujúce aplikácie:

- roztápanie potrubí,
  - nabíjanie batérií/akumulátorov,
  - štartovanie motorov.
- 

Zariadenie je určené na prevádzku v priemysle a podnikaní. Za poškodenia vyplývajúce z použitia v obytnej oblasti výrobca neručí.

---

Výrobca v žiadnom prípade neručí za nedostatočné alebo chybné pracovné výsledky.

---

**Vlastná ochrana a ochrana ďalších osôb**

Pri zaobchádzaní so zariadením sa vystavujete početným ohrozeniam, ako napríklad:

- úlet iskier, poletujúce horúce častice kovov,
- žiarenie elektrického oblúka poškodzujúce zrak a pokožku,
- škodlivé elektromagnetické polia, ktoré pre nositeľov kardiostimulátorov znamenajú ohrozenie života,
- elektrické nebezpečenstvo spôsobené sieťovým a zväracím prúdom,
- zvýšené zaťaženie hlukom,
- škodlivý dym a plyny zo zvárania.

---

Pri zaobchádzaní so zariadením použite vhodné ochranné oblečenie. Ochranné oblečenie musí mať nasledujúce vlastnosti:

- ťažko zápalné,
- izolujúce a suché,
- pokrývajúce celé telo, nepoškodené a v dobrom stave,
- zahŕňa ochrannú prilbu a
- nohavice bez manžiet.

---

Za súčasť ochranného odevu sa, okrem iného, považuje:

- Ochrana očí a tváre ochranným štítom s predpisovou filtračnou vložkou pred ultrafialovým žiarením, horúčavou a úletom iskier.
- Ochranné okuliare za ochranným štítom s bočnou ochranou splňajúce predpisy.
- Noste pevnú obuv izolujúcu aj pri zvýšenej vlhkosti.
- Chráňte si ruky vhodnými ochrannými rukavicami (elektricky i tepelne izolujúce).
- Používajte ochranu sluchu na zníženie zaťaženia hlukom a na ochranu pred zraneniami.

---

Osoby, predovšetkým deti, držte v dostatočnej vzdialenosti od zariadení v prevádzke a od zväracieho procesu. Ak sa však predsa v blízkosti nachádzajú osoby:

- poučte ich o všetkých nebezpečenstvách (nebezpečenstvo oslepnutia vplyvom elektrického oblúka, nebezpečenstvo poranenia úletom iskier, zdraviu škodlivý dym zo zvárania, zaťaženie hlukom, možné ohrozenie spôsobené sieťovým alebo zväracím prúdom...),
- poskytnite im vhodné ochranné prostriedky
- alebo postavte vhodné ochranné steny či závesy.

---

**Informácie o hodnotách emisií hluku**

Maximálna hladina akustického tlaku vyžarovaného týmto zariadením je < 80 dB (A) (ref. 1 pW) pri chode naprázdno a počas ochladzovacej fázy po prevádzke, pri maximálnom dovolenom pracovnom bode a normovanom zaťažení podľa EN 60974-1.

---

Hodnota emisií pri zváraní (a rezaní) pre určité pracovisko sa nedá špecifikovať, pretože je určovaná postupom a okolitými podmienkami. Závisí od najrôznejších zväracích parametrov, ako je napr. zvärací postup (zváranie MIG/MAG, TIG), zvolený druh prúdu (jednosmerný prúd, striedavý prúd), rozsah výkonu, druh zváraného kovu, rezonančné správanie zvarenca, okolie pracoviska a pod.

---

**Nebezpečenstvo spôsobené škodlivými plynmi a parami**

Dym vznikajúci pri zváraní obsahuje plyny a pary škodlivé zdraviu.

---

Dym zo zvárania obsahuje látky, ktoré podľa Monografie 118 Medzinárodnej agentúry pre výskum rakoviny spôsobujú rakovinu.

---

Využívajte bodové odsávanie a odsávanie miestnosti.

Ak je to možné, používajte zväracie horáky s integrovaným odsávacím zariadením.

---

Hlavu držte mimo zóny tvorby dymu zo zvárania a plynov.

---

Vznikajúci dym, ako aj škodlivé plyny

- nevdychujte,
  - odsávajte ich z pracovnej oblasti vhodnými prostriedkami.
- 

Postarajte sa o dostatočný prívod čerstvého vzduchu. Uistite sa, že sa vždy do-  
držuje miera dodávania vzduchu najmenej 20 m<sup>3</sup>/hodinu.

---

Pri nedostatočnom vetraní používajte zväraciu kuklu s prívodom vzduchu.

---

Ak si nie ste istí, či je odsávací výkon dostatočný, porovnajte namerané hodnoty  
škodlivých emisií s prípustnými medznými hodnotami.

---

Za mieru škodlivosti dymu zo zvárania sú okrem iných zodpovedné aj tieto kom-  
ponenty:

- kovy použité na zvarenec,
  - elektródy,
  - povlakovanie,
  - čističe, odmasťovače a podobné prostriedky,
  - použitý zvärací proces.
- 

Zohľadňujte preto príslušné technické listy o materiálovej bezpečnosti a údaje  
výrobcu o uvedených komponentoch.

---

Odporúčania v prípadoch ožiarenia, opatrenia v rámci riadenia rizík a na identi-  
fikáciu pracovných podmienok nájdete na webovej stránke Európskej asociácie  
pre zváranie (European Welding Association) v sekcii Zdravie a bezpečnosť (He-  
alth & Safety) (<https://european-welding.org>)

---

V blízkosti elektrického oblúka sa nesmú vyskytovať horľavé pary (napr. výpary  
z rozpúšťadiel).

---

Ak sa nezvára, treba zatvoriť ventil fľaše s ochranným plynom alebo hlavný prívod  
plynu.

---

---

### **Nebezpečenstvo v dôsledku úletu iskier**

Úlet iskier môže vyvolať požiare a explózie.

---

Nikdy nezvárajte v blízkosti horľavých materiálov.

---

Horľavé materiály musia byť od elektrického oblúka vzdialené minimálne 11 met-  
rov (36 ft. 1.07 in.) alebo musia byť prikryté kontrolným krytovaním.

---

Treba mať pripravené vhodné odskúšané hasiace prístroje.

---

Iskry a horúce častice kovov sa môžu aj cez malé škáry a otvory dostať do oko-  
litých priestorov. Zabezpečte zodpovedajúce opatrenia, aby napriek tomu nevzni-  
kalo žiadne riziko poranení a požiarov.

---

Nezvárajte v oblastiach ohrozených požiarom a výbuchmi a na uzavretých  
zásobníkoch, sudoch alebo potrubiach, ak tieto nie sú riadne pripravené podľa  
zodpovedajúcich národných a medzinárodných noriem.

---

Na nádobách, v ktorých sú/boli skladované plyny, palivá, minerálne oleje a podob-  
ne, sa nesmie zvärať. S ohľadom na ich zvyšky existuje nebezpečenstvo explózie.

---

---

### **Nebezpečenstvá spôsobené zväracím prúdom**

Zásah elektrickým prúdom je v zásade životnebezpečný a môže byť smrteľný.

---

Nedotýkajte sa častí pod napätím vnútri zariadenia ani mimo neho.

---

Postarajte sa o vhodnú vlastnú ochranu a ochranu ďalších osôb prostredníctvom suchej podložky alebo krytu, dostatočne izolujúcich voči zemniacemu potenciálu alebo potenciálu kostry. Táto podložka alebo kryt musia úplne pokrývať celú oblasť medzi telom a zemniacim potenciálom alebo potenciálom kostry.

Všetky káble a vodiče musia byť pevné, nepoškodené, zaizolované a dostatočne dimenzované. Voľné spojenia, pripálené, poškodené alebo poddimenzované káble a vodiče ihneď vymeňte.

Káble alebo vodiče neovíjajte okolo tela ani častí tela.

Zváraciu elektródu (tyčovú elektródu, volfrámovú elektródu, zvárací drôt...):

- nikdy kvôli ochladeniu neponárajte do kvapalín,
- nikdy sa jej nedotýkajte pri zapnutom prúdovom zdroji.

Medzi zváracími elektródami dvojice zváracích zariadení sa môže napríklad vyskytovať dvojnásobné napätie chodu naprázdno jedného zváracieho zariadenia. Pri súčasnom dotyku potenciálov oboch elektród existuje podľa okolností nebezpečenstvo ohrozenia života.

Ak je to potrebné, vhodnými prostriedkami sa postarajte o dostatočné uzemnenie zvarenca.

Nepoužívané zariadenia vypnite.

### **Nebezpečenstvá spôsobené akumulátorom**

Zložky, ktoré sa nachádzajú v akumulátoroch používaných v tomto zariadení, môžu mať škodlivé účinky na životné prostredie a zdravie ľudí a zvierat.

V prípade poškodenia zariadenia treba dbať na tieto zásady:

- postarajte sa o to, aby sa unikajúce kvapaliny nedostali do zeme ani podzemných vôd,
- ak už k znečisteniu došlo, odstráňte ho v súlade s platnými národnými predpismi.

V nevhodných podmienkach môže kvapalina z akumulátora vytiecť.

- Kvapalina môže spôsobiť podráždenia či popáleniny.
- Vyhnite sa kontaktu s touto kvapalinou.
- Pri náhodnom kontakte vyčistite postihnuté miesto vodou.
- Pri kontakte kvapaliny s očami okrem toho vyhľadajte lekára.

Pri prehriatí akumulátora hrozí nebezpečenstvo požiaru. Zariadenie chráňte pred horúčavou.

(Např. pred trvalým pôsobením horúčavy a ohňa.)

V prípade poškodenia a nevhodného používania akumulátora môže dôjsť k úniku nebezpečných pár, ktoré spôsobujú podráždenia dýchacích ciest.

Vykonajte tieto opatrenia:

- zabezpečte prívod čerstvého vzduchu,
- v prípade zdravotných ťažkostí vyhľadajte lekára.

V prípade poškodeného akumulátora môže zo zariadenia vytekať kvapalina.

- Zabráňte kontaktu s kvapalinou.
- Zariadenie odovzdajte na opravu Fronius servisnému partnerovi..
- Zariadenie vyčistite a skontrolujte diely, ktoré prišli do kontaktu s kvapalinou.

Prevádzka a skladovanie v potenciálne výbušných atmosférach sú zakázané.

V miestnostiach s rizikom požiaru a v potenciálne výbušných miestnostiach platia osobitné predpisy

– dodržiavajte príslušné národné a medzinárodné nariadenia.

V súlade s európskou smernicou 2006/66/ES o batériách a akumulátoroch a jej uplatnením v národnom práve sa opotrebované akumulátory a sekundárne aku-

mulátory musia zbierať separátne a opätovne sa zhodnotiť environmentálne správnym spôsobom. Zabezpečte, aby sa použité zariadenie odovzdalo späť predajcovi alebo si zadovážte informácie o miestnom systéme zberu a likvidácie. Ignorovanie tejto smernice EÚ môže mať následky na životné prostredie a na vaše zdravie!

---

Zariadenia s mechanicky nepoškodenými sekundárnymi akumulátormi je možné zaslať na opravu alebo výmenu akumulátora Fronius servisnému partnerovi.

Ak sa vychádza z toho, že sekundárny akumulátor bol mechanicky poškodený (napr. pre únik elektrolytu), je potrebné zariadenie zlikvidovať v súlade s národnými zákonmi a smernicami na najbližšom recyklačnom zbernom mieste. Pri nejasnostiach alebo otázkach k likvidácii kontaktujte príslušného Fronius servisného partnera.

---

Prúdový zdroj nabíjajte len nabíjačkou „ActiveCharger 1000“. Pri používaní inej nabíjačky hrozí nebezpečenstvo požiaru.

Prúdový zdroj prevádzkujte len s akumulátorom, ktorý je preň určený. Používanie iného akumulátora môže spôsobiť riziko zranenia či požiaru.

Ak sa akumulátor vyberie, držte ho v dostatočnej vzdialenosti od kovových predmetov, ako sú kancelárske spinky, mince, kľúče, klince, skrutky alebo iné malé kovové predmety, ktoré by mohli vytvoriť spojenie medzi prípojkami akumulátora. Skrat pólov akumulátora môže viesť k popáleninám či požiaru.

Nepoužívajte poškodené či upravené akumulátory a prúdové zdroje. Poškodené či upravené komponenty a zariadenia sa môžu správať nepredvídateľne, čo môže viesť k výbuchom alebo nebezpečenstvu požiaru.

Prúdový zdroj a akumulátor nevystavujte ohňu ani teplote nad 130 °C (266 °F). Môže to viesť k explóziám.

Riadte sa pokynmi na nabíjanie tohto návodu na obsluhu. Nenabíjajte akumulátor mimo prípustného rozsahu teplôt – pozri odsek **Podmienky okolitého prostredia** na strane 21. Nevhodné nabíjanie či neprípustné teploty môžu akumulátor poškodiť a zvýšiť riziko požiaru.

---

## Blúdivé zväracie prúdy

Ak sa ďalej uvádzané upozornenia nerešpektujú, je možný vznik blúdivých zväracích prúdov, ktoré môžu zapríčiniť nasledovné:

- nebezpečenstvo požiaru,
  - prehriate konštrukčných dielov, ktoré sú spojené so zvarencom,
  - porušenie ochranných vodičov,
  - poškodenie zariadenia a iných elektrických zariadení.
- 

Postarajte sa o pevné spojenie pripojovacej zvierky na zvarenci s týmto zvarencom.

---

Pripojovaciu zvierku na zvarenci pripevnite čo možno najbližšie k zváranému miestu.

---

Pri elektricky vodivých podlahách postavte zariadenie s dostatočnou izoláciou voči podlahe.

---

Pri použití prúdových rozvádzačov, dvojhlavových uchytení atď. dbajte na nasledovné: Aj elektróda nepoužitého zväracieho horáka/držiaka elektródy je pod napätím. Postarajte sa o dostatočnú izoláciu uloženia nepoužívaného zväracieho horáka/držiaka elektródy.

---



---

**Opatrenia v oblasti elektromagnetickej kompatibility**

V osobitných prípadoch môže napriek dodržiavaniu normalizovaných medzných hodnôt emisií dochádzať k negatívnemu ovplyvňovaniu prostredia danej aplikácie (ak sa napríklad na mieste inštalácie nachádzajú citlivé zariadenia alebo ak sa miesto inštalácie nachádza v blízkosti rádiového alebo televízneho prijímača). V takom prípade je prevádzkovateľ povinný prijať primerané opatrenia na odstránenie rušenia.

---

Odolnosť proti rušeniu zariadení v okolí zariadenia skontrolujte a vyhodnoťte v súlade s národnými a medzinárodnými ustanoveniami. Príklady pre zariadenia so sklonom k rušeniu, ktoré môžu byť ovplyvnené zariadením:

- bezpečnostné zariadenia,
- sieťové a signálové káble a káble na prenos dát,
- zariadenia na elektronické spracovanie údajov a telekomunikačné zariadenia,
- zariadenia na meranie a kalibráciu.

---

Podporné opatrenia na zabránenie problémom s elektromagnetickou kompatibilitou:

1. Sieťové napájanie
  - Pri výskyte elektromagnetických porúch aj napriek sieťovému pripojeniu, ktoré je v súlade s predpismi, zaveďte dodatočné opatrenia (napríklad použite vhodný sieťový filter).
2. Zváracie káble
  - zachovajte ich čo možno najkratšie,
  - nechajte ich prebiehať uložené tesne pri sebe (aj kvôli zabráneniu problémom s elektromagnetickými poľami),
  - uložte ich v dostatočnej vzdialenosti od iných vodičov.
3. Vyrovnanie potenciálov
4. Uzemnenie zariadenia
  - Ak je to potrebné, vytvorte uzemňovacie spojenie cez vhodné kondenzátory.
5. Odtienenie, ak je to potrebné
  - Odtieňte ostatné zariadenia v okolí.
  - Odtieňte celú zväznicu inštaláciu.

---

**Opatrenia v elektromagnetických poliach**

Elektromagnetické polia môžu spôsobiť poškodenie zdravia, ktoré ešte nie je známe:

- účinky na zdravie okolitých osôb, napríklad nositeľov kardiostimulátorov a pomôcok pre nedoslýchavých,
- osoby s kardiostimulátorom sa musia poradiť so svojim lekárom prv, než sa budú zdržiavať v bezprostrednej blízkosti tohto zariadenia a zväznicového procesu,
- z bezpečnostných dôvodov treba udržiavať podľa možnosti čo najväčšie odstupy medzi zväznicami káblami a hlavou/trupom zväznicu,
- zväznicové káble a hadicové vedenia nenosiť prevesené cez plece ani ovinuté okolo tela a častí tela.

---

**Požiadavky na ochranný plyn**

Najmä v okružných vedeniach môže znečistený inertný plyn spôsobovať poškodenie zariadenia a viesť k zníženiu kvality zväznicu.

Vyžaduje sa splnenie nasledujúcich špecifikácií týkajúcich sa kvality ochranného plynu:

- veľkosť častíc pevných látok < 40 µm,
- tlakový rosný bod < -20 °C,
- max. obsah oleja < 25 mg/m<sup>3</sup>.

---

V prípade potreby treba použiť filtre!

---

---

**Nebezpečenstvo vychádzajúce z fľaš s ochranným plynom**

Fľaše s ochranným plynom obsahujú plyn pod tlakom a pri poškodení môžu explodovať. Keďže tieto fľaše s ochranným plynom sú súčasťou zvaracieho vybavenia, musí sa s nimi nárábať veľmi opatrne.

---

Fľaše so stlačeným ochranným plynom chráňte pred prílišnou horúčavou, mechanickými nárazmi, troskou, otvoreným plameňom, iskrami a elektrickými oblúkmi.

---

Fľaše s ochranným plynom namontujte do zvislej polohy a upevnite podľa návodu, aby sa nemohli prevrátiť.

---

Fľaše s ochranným plynom neuchovávajte v blízkosti zvaracích ani iných elektrických prúdových obvodov.

---

Zvarací horák nikdy nevešajte na fľašu s ochranným plynom.

---

Fľaše s ochranným plynom sa nikdy nedotýkajte elektródou.

---

Nebezpečenstvo explózie, nikdy nezvarajte na fľaši s ochranným plynom pod tlakom.

---

Vždy použite iba vhodné fľaše s ochranným plynom pre príslušné použitie a k nim sa hodiace príslušenstvo (regulátor, hadice a armatúry...). Fľaše s ochranným plynom a príslušenstvo používajte iba ak sú v dobrom stave.

---

Pri otváraní ventilu fľaše s ochranným plynom odvráťte tvár od vývodu.

---

Ak sa nezvára, treba zatvoriť ventil fľaše s ochranným plynom.

---

Na ventile nepripojenej fľaše s ochranným plynom nechávajte kryt.

---

Postupujte podľa údajov výrobcu, ako aj zodpovedajúcich národných a medzinárodných ustanovení pre fľaše s ochranným plynom a časti príslušenstva.

---

**Nebezpečenstvo v dôsledku unikajúceho ochranného plynu**

Nebezpečenstvo zadusenia nekontrolovane unikajúcim ochranným plynom

Ochranný plyn je bez farby a bez zápachu a môže pri úniku potlačiť kyslík v okolí vzduchu.

- Postarajte sa o dostatočný prísun čerstvého vzduchu – miera prevzdušnenia minimálne 20 m<sup>3</sup>/hodinu.
- Dodržiavajte bezpečnostné a údržbové pokyny fľaše s ochranným plynom alebo hlavného zásobovania plynom.
- Ak sa nezvára, treba zatvoriť ventil fľaše s ochranným plynom alebo hlavné zásobovanie plynom.
- Fľašu s ochranným plynom alebo hlavné zásobovanie plynom skontrolujte pred každým uvedením do prevádzky ohľadne nekontrolovaného úniku plynu.

---

**Bezpečnostné opatrenia na mieste inštalácie, pri skladovaní a preprave**

Padajúce zariadenie môže znamenať nebezpečenstvo ohrozenia života! Zariadenie stabilne postavte na rovný pevný poklad.

- Je prípustný uhol sklonu maximálne 10°.

---

Prevádzka alebo skladovanie v oblastiach s nebezpečenstvom výbuchu sú zakázané.

V priestoroch s rizikom vzniku ohňa a výbuchu platia špeciálne predpisy – dodržiavajte príslušné národné a medzinárodné ustanovenia.

---

Vnútroprevádzkovými pokynmi a kontrolami zabezpečte, aby bolo okolie pracoviska vždy čisté a prehľadné.

---

Zariadenie postavte a prevádzkujte iba podľa podmienok pre stupeň krytia, ktorý je uvedený na výkonovom štítku.

---

Po postavení zariadenia zabezpečte odstup dookola 0,5 m (1 ft. 7.69 in.), aby mohol chladiaci vzduch bez prekážok prúdiť a unikať.

---

Pri preprave zariadenia sa postarajte o to, aby sa dodržali platné národné a regionálne smernice a predpisy na prevenciu úrazov. Platí to špeciálne pre smernice týkajúce sa ohrozenia pri transporte a preprave.

---

Pred uvedením do prevádzky a po preprave sa musí bezpodmienečne vykonať vizuálna kontrola zariadenia ohľadne prípadných poškodení. Eventuálne poškodenia musí pred uvedením do prevádzky opraviť vyškolený servisný personál.

---

Pri použití adaptéra na pripojenie ochranného plynu hrozí nebezpečenstvo nespozorovaného úniku bezfarebného ochranného plynu bez zápachu. Závit adaptéra zo strany zariadenia na pripojenie ochranného plynu treba pred montážou utesniť pomocou vhodnej teflónovej pásky.

---

### **Bezpečnostné opatrenia v normálnej prevádzke**

Zariadenie prevádzkujte iba vtedy, ak sú plne funkčné všetky bezpečnostné zariadenia. Ak nie sú bezpečnostné zariadenia plne funkčné, vzniká nebezpečenstvo:

- ohrozenia života a zdravia operátora alebo tretej osoby,
- pre zariadenie a iné materiálne hodnoty prevádzkovateľa,
- znemožnenia efektívnej práce s týmto zariadením.

---

Bezpečnostné zariadenia, ktoré nie sú plne funkčné, je potrebné pred zapnutím zariadenia opraviť.

---

Bezpečnostné zariadenia nikdy neobchádzajte ani nevyraďujte z prevádzky.

---

Pred zapnutím zariadenia zabezpečte, aby nemohol byť nikto ohrozený.

---

Minimálne raz za týždeň skontrolujte, či sa na zariadení nevyskytujú zvonku rozpoznateľné škody a skontrolujte funkčnosť bezpečnostných zariadení.

---

### **Bezpečnostno-technická kontrola**

Výrobca odporúča nechať vykonať bezpečnostno-technickú kontrolu zariadenia najmenej každých 12 mesiacov.

---

V priebehu toho istého intervalu 12 mesiacov odporúča výrobca kalibráciu zváracích systémov.

---

Odporúča sa, aby poverený elektrikár vykonal bezpečnostno-technickú kontrolu:

- po zmene,
- po vstavbách alebo prestavbách,
- po oprave, ošetrovaní a údržbe,
- minimálne každých 12 mesiacov.

---

V rámci bezpečnostno-technickej kontroly sa riadte príslušnými národnými a medzinárodnými normami a smernicami.

---

Bližšie informácie o bezpečnostno-technickej kontrole a kalibrácii získate vo vašom servisnom stredisku. Toto pracovisko vám na požiadanie poskytne aj potrebné podklady.

---

**Uvedenie  
do prevádzky,  
údržba a re-  
novácia**

Pri dieloch z iných zdrojov nie je zaručené, že boli skonštruované a vyrobené primerane danému namáhaniu a bezpečnosti.

- Používajte iba originálne náhradné diely a spotrebné diely (platí tiež pre normalizované diely).
- Bez povolenia výrobcu nevykonávajte na zariadení žiadne zmeny, osádzania ani prestavby.
- Ihneď vymeňte konštrukčné diely, ktoré nie sú v bezchybnom stave.
- Pri objednávke uvádzajte presný názov a registračné číslo podľa zoznamu náhradných dielov, ako aj výrobné číslo svojho zariadenia.

---

Skrutky krytu predstavujú spojenie ochranného vodiča pre uzemnenie dielov krytu.

Vždy používajte originálne skrutky krytu v príslušnom počte s uvedeným ťahovacím momentom.

---

**Označenie bez-  
pečnosti**

Zariadenia s označením CE spĺňajú základné požiadavky smernice pre nízke napätia a elektromagnetickú kompatibilitu (napríklad relevantné normy pre výrobky z radu noriem EN 60 974).

Spoločnosť Fronius International GmbH vyhlasuje, že zariadenie zodpovedá smernici 2014/53/EÚ. Úplný text prehlásenia EÚ o zhode je k dispozícii na nasledujúcej internetovej adrese: <http://www.fronius.com>

---

Zariadenia označené kontrolným znakom CSA spĺňajú požiadavky relevantných noriem pre Kanadu a USA.

# Nabíjačka

---

## Všeobecné informácie

Zariadenie je vyhotovené na úrovni súčasného stavu techniky a uznávaných bezpečnostno-technických predpisov. Predsa však pri chybnéj obsluhu alebo zneužití hrozí nebezpečenstvo:

- ohrozenia života a zdravia operátora alebo tretej osoby,
- pre zariadenie a iné vecné hodnoty prevádzkovateľa,
- znemožnenia efektívnej práce s týmto zariadením.

---

Všetky osoby, ktoré sú poverené uvedením do prevádzky, obsluhou, údržbou a starostlivosťou o toto zariadenie, musia:

- byť vhodne kvalifikované,
- kompletne si prečítať tento návod na obsluhu a postupovať presne podľa neho.

---

Tento návod na obsluhu je potrebné mať neustále uložený na mieste použitia zariadenia. Okrem tohto návodu na obsluhu je potrebné dodržiavať všeobecne platné, ako aj miestne predpisy na prevenciu úrazov a na ochranu životného prostredia.

---

Všetky bezpečnostné pokyny a upozornenia na nebezpečenstvo na zariadení

- udržiavajte v čitateľnom stave,
- nepoškodzujte,
- neodstraňujte,
- neprikrývajte, neprelepujte ani nepremaľovávajte.

---

Umiestnenie bezpečnostných pokynov a upozornení na nebezpečenstvo na zariadení nájdete v kapitole „Všeobecné informácie“ v návode na obsluhu vášho zariadenia.

Pred zapnutím zariadenia sa musia odstrániť poruchy, ktoré môžu nepriaznivo ovplyvniť bezpečnosť.

### **Ide o vašu bezpečnosť!**

---

## Podmienky okolitého prostredia

Prevádzkovanie alebo skladovanie zariadenia mimo uvedenej oblasti je považované za použitie, ktoré nie je v súlade s určením. Za takto vzniknuté škody výrobca neručí.

---

Presné informácie o dovoľených podmienkach okolitého prostredia sa nachádzajú v kapitole „Technické údaje“.

## Použitie podľa určenia

Zariadenie sa musí používať výlučne na účely zodpovedajúce jeho určeniu. Každé iné použitie alebo použitie presahujúce tento rámec sa považuje za použitie v rozpore s určením. Výrobca neručí za takto vzniknuté škody, ani za nedostatočné či chybné výsledky práce.

---

K použitiu podľa určenia takisto patrí:

- kompletné prečítanie a dodržiavanie návodu na obsluhu a všetkých bezpečnostných pokynov a upozornení na nebezpečenstvo,
- dodržiavanie inšpekčných a údržbových prác,
- dodržiavanie všetkých upozornení od výrobcu akumulátora a vozidla.

---

Bezchybná funkcia zariadenia závisí od manipulácie v súlade s predpismi. V žiadnom prípade zariadenie pri manipulácii s ním neťahajte za kábel.

---

**Sieťová prípojka** Zariadenia s vysokým výkonom môžu svojím prúdovým odberom ovplyvňovať kvalitu energie v sieti.

---

Niektorých zariadení sa to môže dotýkať vo forme:

- obmedzenia pripojenia,
- požiadaviek súvisiacich s maximálnou dovolenou impedanciou siete <sup>\*)</sup>,
- požiadaviek súvisiacich s minimálnym požadovaným skratovým výkonom <sup>\*)</sup>.

<sup>\*)</sup> Vždy v mieste pripojenia k verejnej sieti.

Pozri Technické údaje.

---

V tomto prípade sa prevádzkovateľ alebo používateľ zariadenia musí uistiť, či sa zariadenie môže pripojiť. Podľa potreby je žiaduce sa poradiť s energetickým rozvodným podnikom.

---

**sDÔLEŽITÉ UPOZORNENIE!** Dbajte na bezpečné uzemnenie sieťovej prípojky!

---

---

**Nebezpečenstvá spôsobované sieťovým a nabíjacím prúdom**

Pri práci s nabíjačkami sa vystavujete početným ohrozeniam, ako napr.:

- elektrickému ohrozeniu vplyvom sieťového a nabíjacieho prúdu,
  - škodlivým elektromagnetickým poľami, ktoré pre nositeľov kardiostimulátorov znamenajú ohrozenie života.
- 

Zásah elektrickým prúdom môže byť smrteľný. Každý zásah elektrickým prúdom je v zásade životu nebezpečný. Na zamedzenie zásahov elektrickým prúdom počas prevádzky:

- sa nedotýkajte častí pod napätím v rámci zariadenia alebo mimo neho,
  - neskratujte nabíjací kábel.
- 

Všetky káble a vodiče musia byť pevné, nepoškodené, zaizolované a dostatočne nadimenzované. Voľné spojenia, pripálené, poškodené alebo poddimenzované káble a vodiče nechajte ihneď vymeniť v autorizovanom špecializovanom podniku.

---

---

**Vlastná ochrana a ochrana ďalších osôb**

Osoby, predovšetkým deti, držte v dostatočnej vzdialenosti od zariadenia a pracovnej oblasti. Ak sa však predsa v blízkosti nachádzajú osoby:

- tieto poučte o všetkých nebezpečenstvách,
  - poskytnite im vhodné ochranné prostriedky.
- 

Pred opustením pracovnej oblasti zabezpečte, aby aj v neprítomnosti nemohlo dochádzať k žiadnym personálnym či materiálnym škodám.

---

---

**Bezpečnostné opatrenia v normálnej prevádzke**

Zariadenia s ochranným vodičom prevádzkujte len na sieti s ochranným vodičom a so zásuvkou s kontaktom ochranného vodiča. Ak sa zariadenie prevádzkuje na sieti bez ochranného vodiča alebo na zásuvke bez kontaktu ochranného vodiča, je to považované za hrubú nedbalosť. Za takto vzniknuté škody výrobca neručí.

---

Zariadenie prevádzkujte iba podľa podmienok stanovených pre stupeň krytia uvádzaný na výkonovom štítku.

---

V žiadnom prípade neuvádzajte zariadenie do prevádzky, ak vykazuje poškodenia.

---

Sieťový kábel nechajte pravidelne odborným elektrikárom prekontrolovať ohľadne funkčnej spôsobilosti ochranného vodiča.

---

Nie plne funkčné bezpečnostné zariadenia a chybné konštrukčné diely je pred zapnutím zariadenia potrebné nechať opraviť v autorizovanom špecializovanom podniku.

---

Bezpečnostné zariadenia nikdy neobchádzajte ani nevyraďujte z prevádzky.

---

Po montáži je potrebná voľne prístupná sieťová zástrčka.

---

#### **Opatrenia v oblasti elektromagnetickej kompatibility**

V osobitných prípadoch môže napriek dodržiavaniu normalizovaných hraničných hodnôt emisií dochádzať k negatívnemu ovplyvňovaniu prostredia danej aplikácie (napr. ak sa na mieste inštalácie nachádzajú citlivé zariadenia alebo ak sa miesto inštalácie nachádza v blízkosti rádiového alebo televízneho prijímača). V takom prípade je prevádzkovateľ povinný prijať primerané opatrenia na odstránenie rušenia.

---

#### **Údržba**

Pred každým uvedením do prevádzky skontrolujte, či sieťová zástrčka, sieťový kábel, ako aj sieťové vedenia a nabíjacie svorky nie sú poškodené. V prípade znečistenia povrch telesa prístroja vyčistite mäkkou handričkou a výlučne čistiacim prostriedkom, ktorý neobsahuje rozpúšťadlá.

---

#### **Opravy a údržba**

Údržbové a opravárske práce smie vykonávať iba autorizovaný odborný podnik. Používajte iba originálne náhradné diely a spotrebné diely (platí tiež pre normalizované diely). Pri dieloch z iných zdrojov nie je zaručené, že boli skonštruované a vyrobené primerane danému namáhaniu a bezpečnosti.

---

Zmeny, vstavby alebo prestavby sú povolené len so súhlasom výrobcu.

---

#### **Záruka a ručenie**

Pre zariadenie platí záručná doba 2 roky od dátumu zakúpenia. Výrobca však nepreberá žiadnu záruku, ak poškodenie súvisí s jednou alebo s viacerými nasledujúcimi príčinami:

- Použitie zariadenia v rozpore s určením,
- neodborná montáž a obsluha,
- prevádzkovanie zariadenia s chybnými ochrannými zariadeniami,
- nedodržiavanie upozornení v návode na obsluhu,
- svojvoľné zmeny na zariadení,
- katastrofické prípady vplyvom pôsobenia cudzieho telesa a vyššej moci.

---

#### **Bezpečnostno-technická kontrola**

Výrobca odporúča nechať vykonať bezpečnostno-technickú kontrolu zariadenia najmenej každých 12 mesiacov.

---

Bezpečnostno-technickú kontrolu smie vykonávať len elektrotechnický odborník, ktorý je na to oprávnený

- po zmene,
- po vstavbách alebo prestavbách,
- po oprave, ošetrovaní a údržbe,
- najmenej každých 12 mesiacov.

---

V rámci bezpečnostno-technickej kontroly sa riadte príslušnými národnými a medzinárodnými normami a smernicami.

---

Bližšie informácie o bezpečnostno-technickej kontrole získate v autorizovanom servise. Tento vám na požiadanie poskytne aj potrebné podklady.

## Označenia na zariadení

Zariadenia s označením CE vyhovujú základným požiadavkám príslušných smerníc.

Zariadenia označené kontrolným znakom EAC spĺňajú požiadavky relevantných smerníc pre Rusko, Bielorusko, Kazachstan, Arménsko a Kirgizsko.

## Všeobecné informácie a elektrické riziká

- 1 USCHOVAJTE TIETO POKYNY – Tento návod na obsluhu obsahuje dôležité bezpečnostné a manipulačné pokyny pre tento typ nabíjačky (model nájdete na prvej strane tohto dokumentu).
- 2 Nabíjačku nevystavujte snehu ani dažďu.
- 3 Používanie príslušenstva, ktoré nie je odporúčané ani predávané výrobcom nabíjačky, môže viesť k nebezpečenstvu požiaru, zásahu elektrickým prúdom alebo poraneniu osôb.

### Minimálny prierez vodičov predlžovacieho kábla

7,6 m (25 ft)	15,2 m (50 ft)	30,5 m (100 ft)	45,6 m (150 ft)
AWG 16	AWG 12	AWG 10	AWG 8

- 4 Riziko poškodenia konektora a kábla pri odpájaní nabíjačky znížite tým, že budete ťahať za konektor, a nie za kábel.
- 5 Predlžovací kábel používajte, len ak je to absolútne potrebné. Používanie nesprávneho predlžovacieho kábla môže viesť k nebezpečenstvu požiaru a zásahu elektrickým prúdom. Ak sa predlžovací kábel musí použiť, zaistite, aby
  - sa kolíky konektora predlžovacieho kábla hodili ku konektoru z hľadiska počtu, veľkosti a tvaru,
  - bol predlžovací kábel správne zapojený a v dobrom elektrickom stave,
  - veľkosť kábla je dostatočne veľká pre ampérovú hodnotu AC nabíjačky, pozri kapitolu **Technické údaje** od strany **75**.
- 6 Nabíjačku neprevádzkujte s poškodeným káblom ani konektorom – kábel alebo konektor ihneď vymeňte.
- 7 Nabíjačku neprevádzkujte, keď bola vystavená tvrdému nárazu, spadla alebo sa poškodila iným spôsobom; odovzdajte ju kvalifikovanému servisnému technikovi.
- 8 Nabíjačku nerozoberajte, ale odovzdajte ju kvalifikovanému servisnému technikovi, ak by bola nevyhnutná údržba či oprava. Nesprávne opätovné zloženie môže viesť k riziku požiaru či zásahu elektrickým prúdom.
- 9 Nebezpečenstvo zásahu elektrickým prúdom znížite tým, že nabíjačku pred každou údržbou alebo čistením vytiahnete zo zásuvky. Prepnutie ovládacích prvkov do polohy „vyp“ toto riziko nezniží.

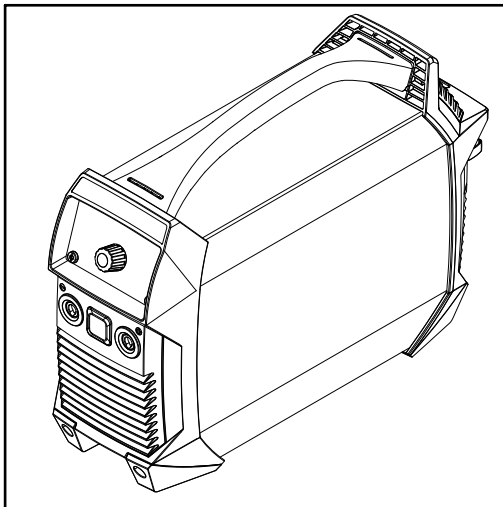


# Prúdový zdroj



# Všeobecné informácie

## Koncepcia zariadenia



Prúdový zdroj sa vyznačuje nasledujúcimi vlastnosťami:

- prevádzka bez elektrickej siete,
- malé rozmery,
- robustné plastové teleso,
- vysoká spoľahlivosť aj za ťažkých podmienok nasadenia,
- nosný popruh pre jednoduchú prepravu aj na staveniskách,
- chránene umiestnené ovládacie prvky,
- prípojky s bajonetovým uzáverom.

Pri zváraní prispôsobuje elektronický regulátor charakteristiku prúdového zdroja k zváraciej elektróde. Z toho vyplývajú vynikajúce zápalné a zváracie vlastnosti pri najnižšej hmotnosti a malých rozmeroch. Pri použití celulózových elektród (CEL) sa stará vlastný navoliteľný prevádzkový režim o perfektné výsledky zvárania.

Zváranie TIG s dotykovým zapáľovaním predstavuje výrazné rozšírenie oblasti použitia a aplikácií.

## Výstražné upozornenia na zariadení

Výstražné upozornenia a bezpečnostné symboly nachádzajúce sa na prúdovom zdroji sa nesmú odstraňovať ani pretrieť iným náterom. Upozornenia a symboly varujú pred chybnou obsluhou, ktorá môže viesť k závažným poraneniam osôb a vecným škodám.

### Význam bezpečnostných upozornení na zariadení:



Nebezpečenstvo ťažkých úrazov a vecných škôd spôsobené nesprávnou obsluhou.



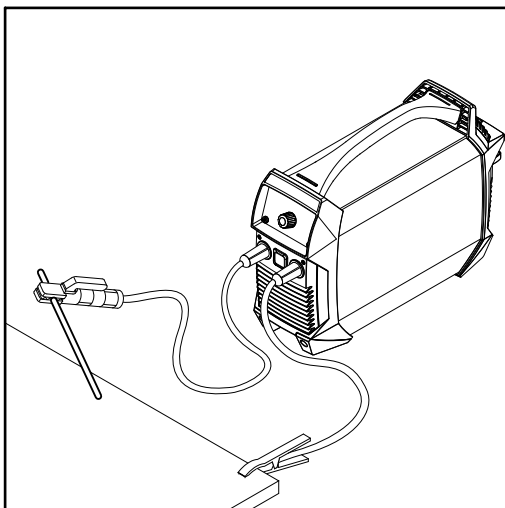
Uvedené funkcie použite až vtedy, keď si kompletne prečítate nasledujúce dokumenty a porozumiete im:

- tento návod na obsluhu,
- všetky návody na obsluhu systémových komponentov prúdového zdroja, predovšetkým bezpečnostné predpisy.

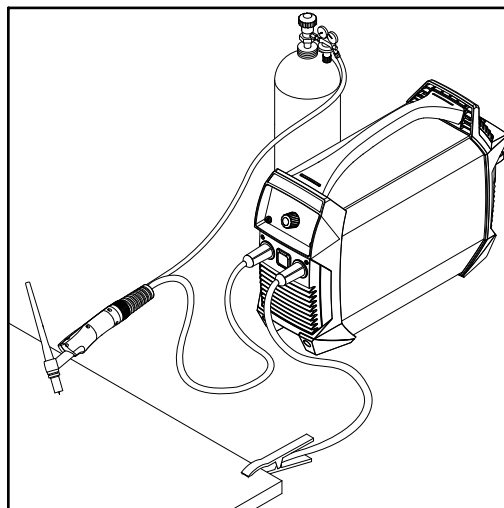


Staré zariadenia nelikvidujte spolu s komunálnym odpadom, ale zlikvidujte ich podľa bezpečnostných predpisov.

## Oblasti použitia



Zváranie obalovanou elektródou



Zváranie TIG s horákom s plynovým posúvačom

# Manipulácia s akumulátormi

## Bezpečnosť

### **NEBEZPEČENSTVO!**

#### **Nebezpečenstvo v dôsledku neodbornej manipulácie s lítiovo-iónovým akumulátorom.**

Následkom môžu byť vážne poranenia alebo materiálne škody.

- ▶ Prúdový zdroj nevystavujte otvorenému ohňu. Pri príliš veľkej horúčave sa môže akumulátor zapáliť alebo explodovať.
- ▶ Prúdový zdroj neotvárajte, akumulátor nedemontujte. Ak sa akumulátor poškodí pri neodbornej manipulácii, môžu uniknúť jedovaté látky a spôsobiť zdravotné problémy.
- ▶ Prúdový zdroj nevhadzujte do vody. V dôsledku toho môže aj pri vypnutom prúdovom zdroji dôjsť ku skratu. Toto vedie k následnému zahriatiu, zapáleniu alebo explózii akumulátora.

### **NEBEZPEČENSTVO!**

#### **Nebezpečenstvo v dôsledku nesprávnej obsluhy a nesprávne vykonaných prác.**

Následkom môžu byť vážne poranenia alebo materiálne škody.

- ▶ Prúdový zdroj neotvárajte.
- ▶ Prúdový zdroj smie otvoriť len Fronius servisný technik.
- ▶ Na výmenu akumulátora odovzdajte prúdový zdroj Fronius servisnému partnerovi.

## Skladovanie a preprava

Pri skladovaní a preprave prúdového zdroja vezmite do úvahy podmienky okolitého prostredia v odseku **Technické údaje** od strany **61**.

Špeciálne pri dlhšom skladovaní prúdového zdroja dodržiavajte nasledujúce body:

- prúdový zdroj skladujte iba v nabitom stave. Ideálny stav nabitia je v rozsahu 50 a 80 %,
- optimálna teplota skladovania: 0 °C až +20 °C (+32 °F až +68 °F),
- prúdový zdroj dobite znovu minimálne raz za pol roka.

Pri preprave prúdového zdroja je potrebné dodržiavať príslušné národné smernice.

Pri preprave dodržiavajte nasledujúce bezpečnostno-technické údaje:

- Trieda nebezpečných látok: 9
- Kód klasifikácie: M4
- Kategória obalu: II

## Životnosť akumulátora

### **UPOZORNENIE!**

#### **Životnosť akumulátora závisí výlučne od spôsobu zaobchádzania s ním.**

Preto je mimoriadne dôležité, ako a za akých podmienok sa akumulátor prevádzkuje a skladuje.

Inteligentné funkcie prúdového zdroja (pozri odsek **Funkcie zariadenia na ochranu akumulátora** na strane **31**) prispievajú vo veľkej miere k predĺženiu životnosti akumulátora.

Ak chcete dosiahnuť maximálnu životnosť akumulátora, je potrebné bezpodmienečne dodržiavať tieto body:

- Po každom vybití akumulátor znovu dobite.  
S nabíjaním počkajte, až kým nie je akumulátor úplne vybitý.
- Prúdový zdroj chráňte pred extrémnymi vplyvmi.
- Optimálne podmienky okolitého prostredia pre prevádzku:
  - Teplota: +15 °C až +25 °C (+59 °F až +77 °F)
  - Vlhkosť vzduchu: 50 %
  - Okolité vzduch: bez prachu, agresívnych pár alebo plynov.
- Ak prúdový zdroj nepoužívate, pravidelne ho nabíjajte.
- Prúdový zdroj minimálne raz za 6 mesiacov skontrolujte a v prípade potreby dobite.

# Funkcie zariadenia na ochranu akumulátora

---

## Všeobecné informácie



Funkcie zariadenia na ochranu akumulátora slúžia na:

- zvýšenie životnosti akumulátora,
  - ochranu akumulátora pred dlhodobými poškodeniami,
  - zaistenie prevádzkovej bezpečnosti prúdového zdroja.
- 

## Ochrana proti hlbokému vybitiu

Prúdový zdroj disponuje ochranou proti hlbokému vybitiu, ktorá používateľa pri príliš nízkom stave nabitia akumulátora varuje a prúdový zdroj sa odpojí.

Funkcia ochrany proti hlbokému vybitiu:

- Ak je vyčerpaná kapacita akumulátora:
  -  blikajú všetky prvky zobrazenia kapacity akumulátora,
  -  na displeji sa zobrazuje „Lo“,
  - nie je viac možná zváracia prevádzka,
- po troch sekundách sa prúdový zdroj automaticky vypne.

### **POZOR!**

**Nebezpečenstvo v dôsledku dlhšieho skladovania akumulátora vo vybitom stave.**

Následkom môže byť poškodenie akumulátora.

- ▶ Ak sa aktivuje ochrana proti hlbokému vybitiu, prúdový zdroj okamžite nabite!
- 

## Automatické vypnutie

Automatické vypnutie zabraňuje nepotrebnéj spotrebe prúdu a predlžuje tak efektívnu dobu prevádzky s nabíjaním akumulátora.

Ak sa prúdový zdroj určitý čas nepoužíva alebo neobsluhuje, prúdový zdroj sa samočinne vypne.

Pre revitalizáciu prúdového zdroja je potrebné na min. 2 sekundy stlačiť tlačidlo ZAP/VYP.

### **UPOZORNENIE!**

**Zo závodu je nastavených 15 minút až po automatické vypnutie (ak sa 15 minút nevykoná žiadne zváranie, prúdový zdroj sa automaticky vypne).**

Táto hodnota sa môže meniť v ponuke Setup prostredníctvom parametra tSd.

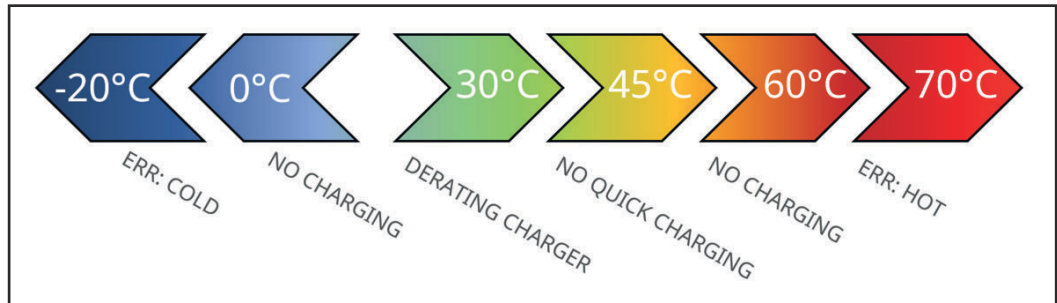
---

## Monitorovanie teploty

Monitorovanie teploty zabráňuje nabíjaniu alebo vybíjaniu akumulátora, ak sa teplota akumulátora nachádza mimo povoleného rozsahu.

### Nabíjačka disponuje interným manažmentom teploty

- Od 30 °C: Ochrana pred prehriatím nabíjačky samočinným ponížením výkonu (Derating).
- Od 45 °C je možné len štandardné nabíjanie na zvýšenie životnosti akumulátora.
- Od 70 °C sa prúdový zdroj vypne.
- Pod 0 °C nie je nabíjanie možné. Zváranie je možné v závislosti od výšky prúdu.
- Dva dodatočné snímače priamo na výkonovom diele.



### Nízka teplota

Ak nie je dosiahnutý povolený rozsah teploty akumulátora, v princípe nie je možný žiadny režim zvárania alebo nabíjania.

### Nadmerná teplota

Režim nabíjania je znovu možný, až keď je teplota akumulátora nižšia ako +45 °C.

Ak sa prekročí povolený rozsah teploty akumulátora:

- svieti indikácia teploty, na displeji sa zobrazí „hot“,
- režim zvárania alebo nabíjania nie je možný dovtedy, kým nezhasne indikácia teploty (kým nie je akumulátor vychladený).

## Ochrana pred prebíjaním

Ak je akumulátor plne nabitý, nabíjačka sa samočinne vypne a prejde do prevádzkového režimu udržiavacieho nabíjania.

Bližšie informácie o spôsobe fungovania nabíjačky a jednotlivých prevádzkových režimov sú uvedené v opise nabíjačky od strany [63](#).



# Pred uvedením do prevádzky

## Bezpečnosť

### **NEBEZPEČENSTVO!**

#### **Nebezpečenstvo v dôsledku nesprávnej obsluhy a nesprávne vykonaných prác.**

Následkom môžu byť vážne poranenia osôb a materiálne škody.

- ▶ Všetky práce a funkcie opísané v tomto dokumente smie vykonávať iba technicky vyškolený odborný personál.
- ▶ Prečítajte si celý dokument tak, aby ste mu porozumeli.
- ▶ Prečítajte si všetky bezpečnostné predpisy a dokumentáciu pre používateľa k tomuto zariadeniu a všetkým systémovým komponentom tak, aby ste im porozumeli.

## Použitie podľa určenia

Prúdový zdroj je určený výlučne na zváranie obalovanou elektródou a na zváranie TIG.

Nabíjanie integrovaného akumulátora sa smie vykonávať iba pomocou nabíjačky Fronius ActiveCharger 1000.

Iné použitie alebo použitie presahujúce tento rámec platí ako používanie v rozpore s určením.

Za takto vzniknuté škody výrobca neručí.

K použitiu podľa určenia takisto patrí:

- kompletne prečítanie tohto návodu na obsluhu,
- dodržiavanie všetkých pokynov a bezpečnostných predpisov uvedených v tomto návode na obsluhu,
- dodržiavanie inšpekčných a údržbových prác.

## Pokyny na inštalovanie

### **NEBEZPEČENSTVO!**

#### **Nebezpečenstvo preklopenia alebo padnutia zariadenia.**

Následkom môžu byť vážne poranenia osôb a materiálne škody.

- ▶ Zariadenie stabilne postavte na rovný pevný poklad.
- ▶ Po montáži skontrolujte, či sú všetky skrutkové spoje pevne utiahnuté.

Zariadenie je odskúšané podľa stupňa krytia IP 23, to znamená:

- ochranu proti vniknutiu pevných cudzích telies väčších ako  $\varnothing$  12,5 mm (.49 in.),
- ochranu proti striekajúcej vode až do uhla 60° od kolmice.

#### **Chladiaci vzduch**

Zariadenie musí byť umiestnené tak, aby mohol chladiaci vzduch nerušene prúdiť cez otvory na prednej a zadnej strane.

#### **Prach**

Dávajte pozor na to, aby ventilátor nenasal do zariadenia prípadný kovový prach. Napríklad pri brúsení.

#### **Prevádzka na voľnom priestranstve**

Toto zariadenie sa s ohľadom na stupeň krytia IP 23 môže nainštalovať a prevádzkovať na voľnom priestranstve. Vyhnite sa bezprostrednému účinku vlhkosti (napr. v dôsledku dažďa).

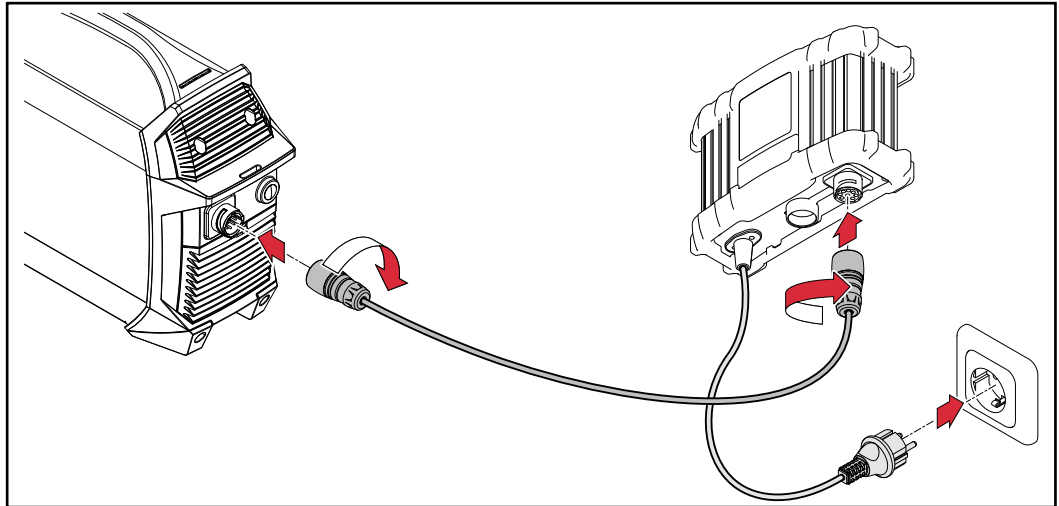
## Elektrická prípojka


Zariadenie je vhodné pre prevádzku v elektrickej sieti iba prostredníctvom nabíjačky Fronius ActiveCharger 1000 (= hybridná prevádzka, pozri aj **Prevádzkové režimy** na strane 72).

### UPOZORNENIE!



Pri prevádzkovaní s nesprávnymi nabíjačkami strácajú platnosť všetky záručné nároky.

## Pred prvým uvedením do prevádzky



-  Po pripojení bliká na prúdovom zdroji zobrazenie kapacity akumulátora pri aktuálnom stave nabitia – akumulátor sa nabíja.

Ak je akumulátor úplne nabitý:

-  na nabíjačke svieti zobrazenie COMPLETED,
-  na prúdovom zdroji svietia všetky prvky zobrazenia kapacity akumulátora,
- prúdový zdroj sa môže uviesť do prevádzky.

# Ovládacie prvky a prípojné miesta

## Bezpečnosť

### **NEBEZPEČENSTVO!**

#### **Nebezpečenstvo v dôsledku nesprávnej obsluhy a nesprávne vykonaných prác.**

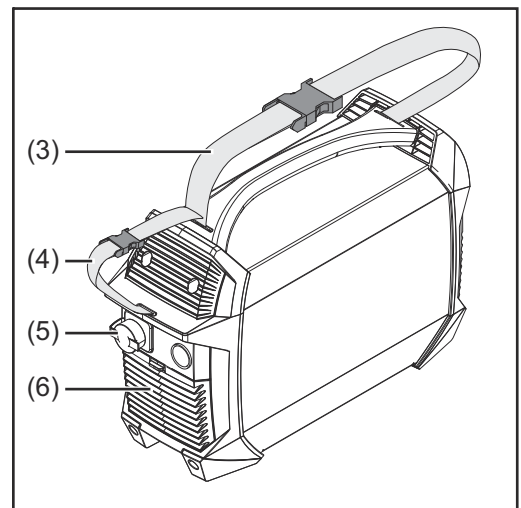
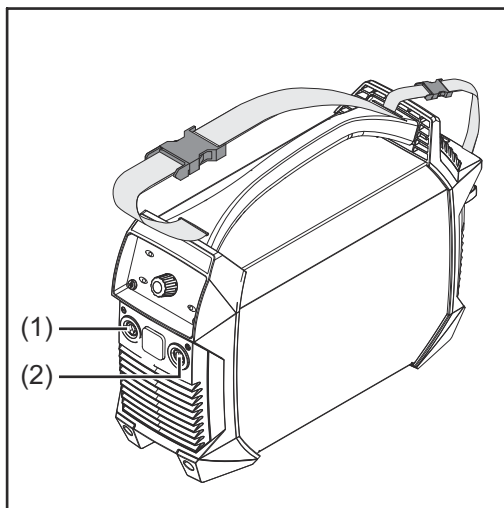
Následkom môžu byť vážne poranenia osôb a materiálne škody.

- ▶ Všetky práce a funkcie opísané v tomto dokumente smie vykonávať iba technicky vyškolený odborný personál.
- ▶ Prečítajte si celý dokument tak, aby ste mu porozumeli.
- ▶ Prečítajte si všetky bezpečnostné predpisy a dokumentáciu pre používateľa k tomuto zariadeniu a všetkým systémovým komponentom tak, aby ste im porozumeli.

V dôsledku aktualizácií softvéru môžu byť vo vašom zariadení dostupné funkcie, ktoré nie sú opísané v tomto návode na obsluhu, alebo opačne.

Okrem toho sa môžu niektoré zo zobrazení nepatrne líšiť od ovládacích prvkov na vašom zariadení. Princíp činnosti týchto ovládacích prvkov je však identický.

## Prípojky a mechanické komponenty

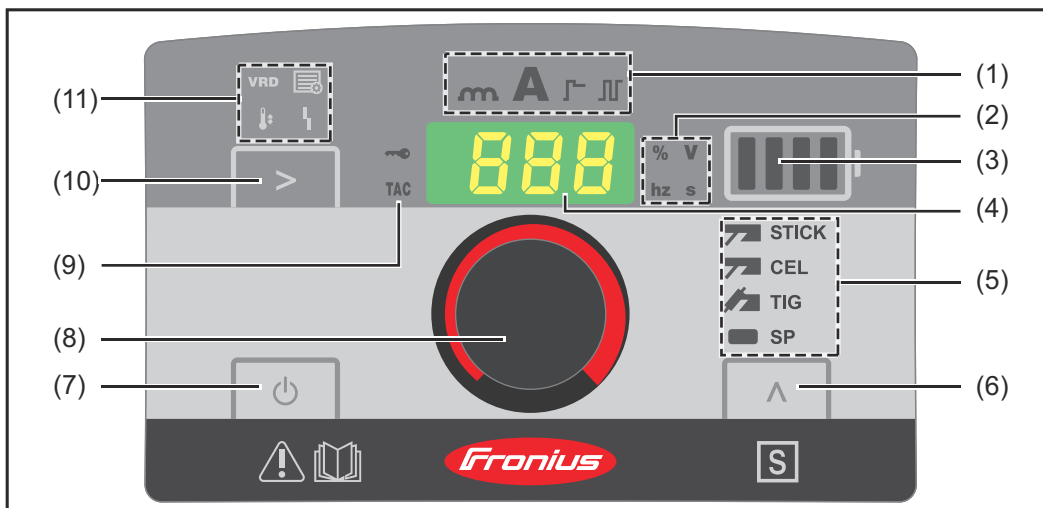


- |     |  |
|-----|--|
| (1) | <b>(-) prúdová zásuvka</b><br>s bajonetovým uzáverom   |
| (2) | <b>(+) prúdová zásuvka</b><br>s bajonetovým uzáverom   |
| (3) | <b>nosný popruh</b>  |
| (4) | <b>popruh na káble</b><br>na uchytenie sieťového a zväracieho kábla<br>Nepoužívajte ho na prepravu zariadenia! |
| (5) | <b>prípojka nabíjačky</b>  |
| (6) | <b>vzduchový filter</b>  |

Používanie sieťových napájaní v závislosti od zväracieho postupu:

- zväranie obalovanou elektródou (v závislosti od typu elektródy)
  - (+) prúdová zásuvka** pre kábel držiaka elektródy či uzemňovací kábel
  - (-) prúdová zásuvka** pre kábel držiaka elektródy či uzemňovací kábel
- zväranie TIG
  - (+) prúdová zásuvka** pre uzemňovací kábel
  - (-) prúdová zásuvka** pre zvärací horák

## Ovládací panel



### (1) Zobrazenie hodnoty nastavenia

zobrazuje, ktorá hodnota nastavenia je zvolená:

- Dynamika
- Zvárací prúd
- Funkcia SoftStart/HotStart
- Pulzné zváranie TIG/zváranie s impulzným oblúkom

### (2) Zobrazenie jednotky

zobrazuje jednotku hodnoty, ktorá sa aktuálne mení pomocou nastavovacieho kolieska (8):

- Percentá
- Napätie (volt)
- Frekvencia (hertz)
- Čas (sekundy)

### (3) Zobrazenie kapacity akumulátora

zobrazuje stav nabitia akumulátora:

- Akumulátor plne nabitý
- Kapacita akumulátora 75 %
- Kapacita akumulátora 50 %
- Kapacita akumulátora 25 %
- Akumulátor vybitý  $\Rightarrow$  **Akumulátor ihneď nabite!**

Zobrazuje prevádzkový režim:





- svieti,
  - v čisto zvárací prevádzke,
  - pri udržiavacom nabíjaní.
- Okrem toho bliká prúžok v prevádzkových režimoch
  - nabíjanie,
  - rýchle nabíjanie,
  - hybridná prevádzka.

### (4) Displej

### (5) Zobrazenie zváracieho postupu


zobrazuje, ktorý zvárací postup je zvolený:

- STICK Zváranie obalovanou elektródou
- CEL Zváranie obalovanou elektródou s celulóзовou elektródou
- TIG Zváranie TIG
- SP rezervované pre špeciálne programy

- 
- (6) **Tlačidlo zvracieho postupu**  
na výber zvracieho postupu
- 
- (7) **Tlačidlo ZAP/VYP**  
na zapnutie a vypnutie prúdového zdroja.  
Tlačidlo sa musí držať stlačené min. 2 sekundy, aby zareagovalo (ochrana pred neúmyselným stlačením).
- 
- (8) **Nastavovacie koliesko**
- 
- (9) **Zobrazenie TAC**  
svieti, ak je aktivovaná funkcia stehovania  
(možné iba pri variante zariadenia TIG vo zvracom postupe TIG).
- 
- (10) **Tlačidlo hodnoty nastavenia**  
na výber požadovanej hodnoty nastavenia (1)
- 
- (11) **Zobrazenia stavu**  
slúžia na zobrazenie rôznych prevádzkových stavov prúdového zdroja:
-  **VRD** – svieti, keď je k dispozícii bezpečnostné zariadenie VRD (voliteľne) a na zvracie svorky dolieha znížené bezpečnostné napätie.
  -  **Setup** – svieti v režime Setup.
  -  **Teplota** – prúdový zdroj sa nachádza mimo povoleného rozsahu teploty.
  -  **Porucha** – pozri aj odsek [Odstránenie poruchy](#) od strany [56](#).
-

# Zváranie tyčovou elektródou

## Príprava



-  Pre vypnutie prúdového zdroja stlačte tlačidlo ZAP/VYP min. na 2 sekundy.
  - Zobrazenia zhasnú.
- V závislosti od typu elektródy zasunúť prúdový konektor uzemňovacieho kábla do prúdovej zásuvky (+) alebo (-) a otočením doprava ho zaistite.
- Druhým koncom uzemňovacieho kábla vytvorte spojenie k zvarencu.
- V závislosti od typu elektródy zasunúť prúdový konektor držiaka elektródy do prúdovej zásuvky (+) alebo (-) a otočením doprava ho zaistite.
- Obalovanú elektródu vložte do držiaka elektródy.

### **NEBEZPEČENSTVO!**







#### **Nebezpečenstvo zásahu elektrickým prúdom.**

Následkom môžu byť vážne poranenia osôb a materiálne škody.

- ▶ Hneď ako je prúdový zdroj zapnutý, vedie elektróda napätie v držiaku elektródy. Dbajte na to, aby sa elektróda nedotkla osôb ani elektricky vodivých alebo uzemnených častí (napr. skrine...).

-  Pre zapnutie prúdového zdroja stlačte tlačidlo ZAP/VYP min. na 2 sekundy:
  -  zobrazenie zväracieho prúdu sa rozsvieti,
  - displej zobrazuje nastavený zvärací prúd.

## Zváranie obalovanou elektródou

-  Tlačidlom Zvärací postup vyberte jeden z nasledujúcich postupov:
  -  **STICK** Zváranie obalovanou elektródou – po výbere svieti zobrazenie zvärania obalovanou elektródou
  -  **CEL** Zváranie obalovanou elektródou s celulózovou elektródou – po výbere svieti zobrazenie zvärania obalovanou elektródou s celulózovou elektródou
-  Tlačidlo hodnoty nastavenia stláčajte dovedy, kým  sa rozsvieti zobrazenie zväracieho prúdu.
-  Pomocou nastavovacieho kolieska vyberte intenzitu prúdu.
  - Prúdový zdroj je pripravený na zváranie.

## Funkcia Softstart/Hotstart

Funkcia slúži na nastavenie štartovacieho prúdu.

**Rozsah nastavenia:** 0 – 200 %




#### **Spôsob fungovania:**

Zvärací prúd sa pritom na začiatku zvärania v závislosti od nastavenia o 0,5 sekundy zníži (Softstart) alebo zvýši (Hotstart).

Zmena sa pritom uvádza v percentách nastaveného zväracieho prúdu.

Dobu štartovacieho prúdu je možné meniť v ponuke Setup prostredníctvom parametra Hti, pozri **Parametre pre zváranie obalovanou elektródou** na strane 46.

### Nastavenie štartovacieho prúdu:

- 1  Tlačidlo hodnoty nastavenia stláčajte dovtedy, kým  sa rozsvieti zobrazenie Softstart/Hotstart.
- 2  Nastavovacie koliesko otáčajte dovtedy, kým sa dosiahne požadovaná hodnota.
  - Prúdový zdroj je pripravený na zváranie.

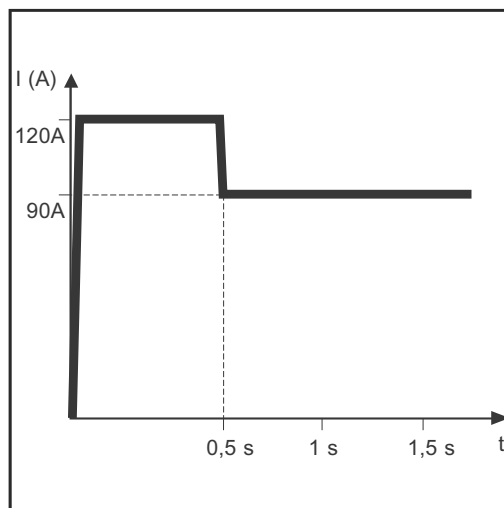
### UPOZORNENIE!

**Maximálny prúd horúceho štartu je obmedzený na 180 A.**

### Príklady:

(nastavený zvárací prúd = 100 A)

- 100 %  $\Rightarrow$  Štartovací prúd = 100 A  $\Rightarrow$  Funkcia je deaktivovaná
- 80 %  $\Rightarrow$  Štartovací prúd = 80 A  $\Rightarrow$  Softstart
- 135 %  $\Rightarrow$  Štartovací prúd = 135 A  $\Rightarrow$  Hotstart
- 200 %  $\Rightarrow$  Štartovací prúd = 180 A  $\Rightarrow$  Hotstart (dosiahnutá maximálna hranica prúdu!)



Príklad pre funkciu horúceho štartu

### Znaky funkcie Softstart:

- Zníženie tvorby pórov pri určitých typoch elektród.

### Znaky funkcie horúci štart:

- Zlepšenie zapaľovacích vlastností, aj pri elektródach so zlými zapaľovacími vlastnosťami.
- Lepšie natavenie základného materiálu v štartovacej fáze, vďaka tomu menej studených miest.
- Podstatná eliminácia vtrúsenín trosky.



## Dynamika

Aby sa dosiahol optimálny výsledok zvárania, treba vo viacerých prípadoch nastaviť dynamiku.

**Rozsah nastavenia:** 0 – 100 (zodpovedá zvýšeniu prúdu 0 – 200 A)




### Spôsob fungovania:

V momente prenosu kvapky alebo v prípade skratu sa vykonáva krátkodobé zvýšenie intenzity prúdu pre získanie stabilného elektrického oblúka.

Ak hrozí, že tyčová elektróda prepadne do tavného kúpeľa, zabráni toto opatrenie stuhnutiu tavného kúpeľa, ako aj dlhšiemu vyskratovaniu elektrického oblúka.

Týmto sa do značnej miery vylúči zalepenie tyčovej elektródy.

### Nastavenie dynamiky:

- 1  Tlačidlo hodnoty nastavenia stláčajte dovedy, kým  sa rozsvieti zobrazenie dynamiky.
- 2  Nastavovacie koliesko otáčajte dovedy, kým sa dosiahne požadovaná hodnota korekcie.
  - Prúdový zdroj je pripravený na zváranie.

## UPOZORNENIE!

**Maximálna dynamika prúdu je obmedzená na 180 A.**

### Príklady:

- dynamika = 0
  - dynamika deaktivovaná;
  - mäkkší elektrický oblúk bez rozstrekov;
- dynamika = 20
  - dynamika so zvýšením prúdu 40 A;
  - tvrdší a stabilnejší elektrický oblúk;
- nastavený zvárací prúd = 100 A / dynamika = 60
  - dynamika teoreticky so zvýšením prúdu 120 A;
  - skutočné zvýšenie prúdu iba 80 A, keďže sa dosiahla hranica maximálneho prúdu!

# Zváranie TIG

## Všeobecne

### UPOZORNENIE!

Pri zvolenom postupe Zváranie TIG nepoužívajte čisto volfrámové elektródy (identifikačná farba: zelená).

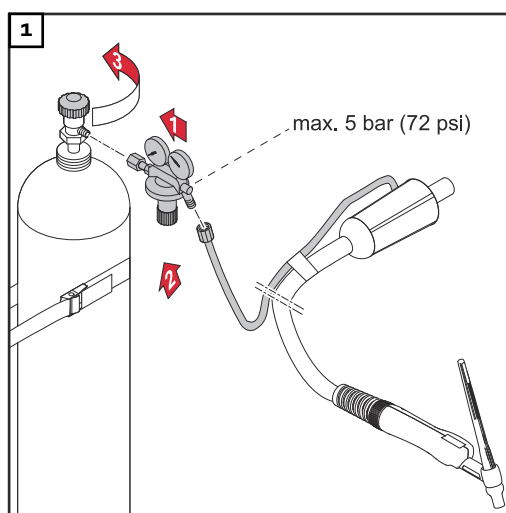
## Pripojenie plynovej fľaše

### ⚠ NEBEZPEČENSTVO!


#### Nebezpečenstvo padajúcich plynových fliaš.

Následkom môžu byť vážne poranenia osôb alebo materiálne škody.

- ▶ Fľaše s ochranným plynom postavte na stabilný rovný a pevný podklad. Fľaše s ochranným plynom zaistite proti prevráteniu.
- ▶ Dodržte bezpečnostné predpisy výrobcu plynovej fľaše.





## Príprava

- 1  Pre vypnutie prúdového zdroja stlačte tlačidlo ZAP/VYP min. na 2 sekundy.
  - Zobrazenia zhasnú.
- 2 Prúdový konektor zváracieho horáka TIG zasuňte do prúdovej zásuvky (-) a zaistite pootočením doprava.
- 3 Zvárací horák osadzte podľa návodu na obsluhu zváracieho horáka.
- 4 Prúdový konektor uzemňovacieho kábla zasuňte do prúdovej zásuvky (+) a zaistite otočením doprava.
- 5 Druhým koncom uzemňovacieho kábla vytvorte spojenie k zvarencu.

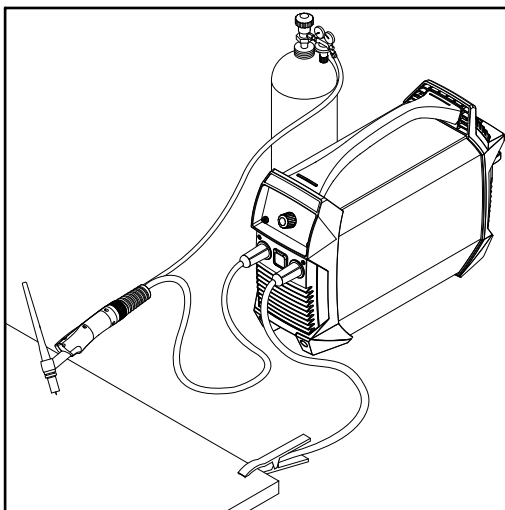
### ⚠ POZOR!

#### Nebezpečenstvo poranenia osôb a vecných škôd v dôsledku zásahu elektrickým prúdom.

Hneď ako je prúdový zdroj zapnutý, vedie elektróda napätie vo zváracom horáku. Dbajte na to, aby sa elektróda nedotkla osôb ani elektricky vodivých alebo uzemnených častí (napr. skrine...).

- 6  Pre zapnutie prúdového zdroja stlačte tlačidlo ZAP/VYP min. na 2 sekundy:
-  zobrazenie zväracieho prúdu sa rozsvieti,
  - displej zobrazuje nastavený zvärací prúd.






## Nastavenie tlaku plynu

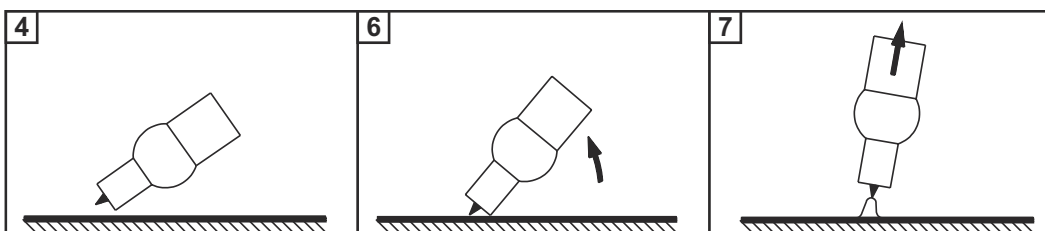


Zvärací horák s uzatváracím ventilom plynu

- 1 Otvorte uzatvárací ventil plynu zväracieho horáka.
  - Ochranný plyn prúdi.
- 2 Pomocou regulačného ventilu nastavte požadované množstvo plynu.
- 3 Zatvorte uzatvárací ventil plynu zväracieho horáka.

## Zváranie TIG

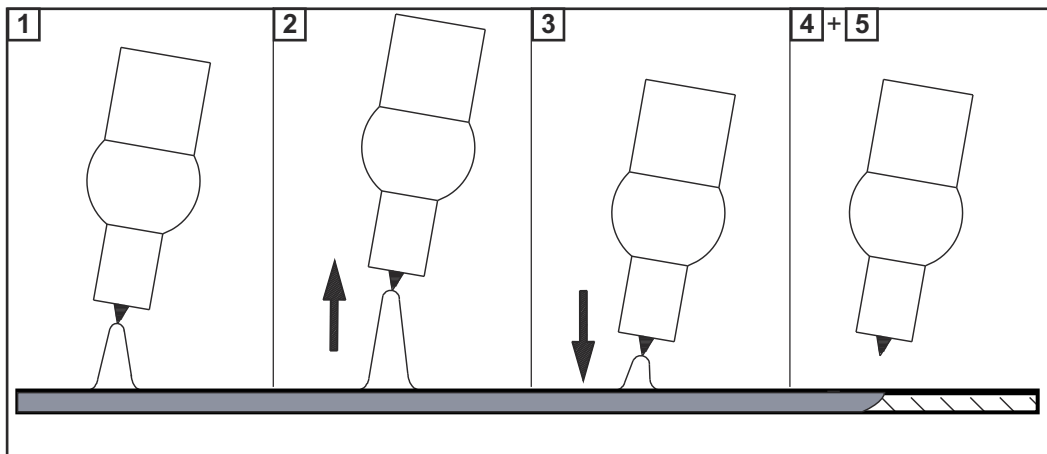
- 1  Pomocou tlačidla zväracieho postupu zvolte zváranie TIG.
  -  Zobrazenie zvárania TIG sa rozsvieti.
- 2  Tlačidlo hodnoty nastavenia stláčajte dovtedy, kým  sa rozsvieti zobrazenie zväracieho prúdu.
- 3  Zvärací prúd nastavte pomocou nastavovacieho kolieska.
- 4 Plynovú hubicu nasadte na miesto zapalovania tak, aby medzi volfrámovou elektródou a zvarencom zostával odstup približne 2 až 3 mm (5/64 až 1/8 in.).
- 5 Stlačte uzatvárací ventil plynu.
  - Ochranný plyn prúdi.
- 6 Zvärací horák pomaly napriamujte, až kým sa volfrámová elektróda nedotkne zvarenca.
- 7 Zvärací horák nadvihnite a natočte do normálnej polohy.
  - Elektrický oblúk horí.
- 8 Vykonaajte zváranie.



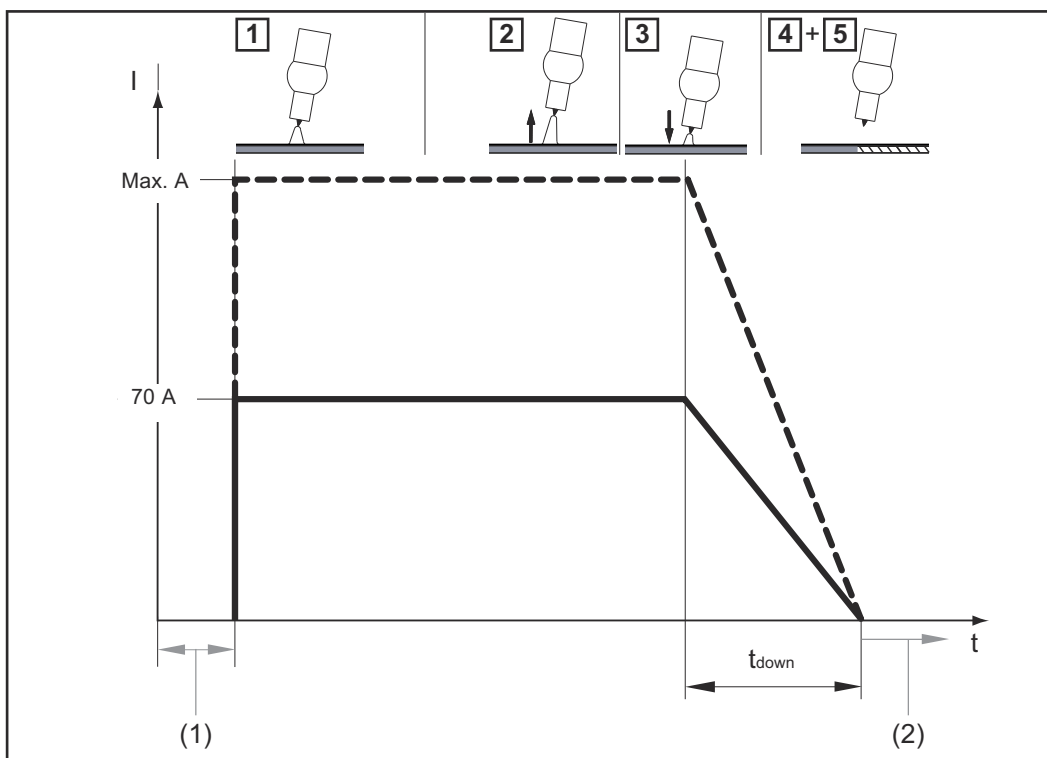
## TIG Comfort Stop

Bližšie informácie o aktivácii a nastavení funkcie TIG Comfort Stop nájdete [Parametre pre zváranie TIG](#) na strane 48.

## Spôsob fungovania a použitie funkcie TIG Comfort Stop:



- 1** zváranie
- 2** nadvihnutie zváracieho horáka počas zvárania
  - elektrický oblúk sa zreteľne predĺži
- 3** spustenie zváracieho horáka nadol
  - elektrický oblúk sa zreteľne skrúti
  - spustí sa funkcia TIG Comfort Stop
- 4** zachovanie výšky zváracieho horáka
  - zvärací prúd sa pílovitým priebehom znižuje (Down Slope), až kým elektrický oblúk nezhasne.
- 5** Počkajte na čas doprúdenia plynu a zvärací horák nadvihnite od zvarenca.



Priebeh zväracieho prúdu a predfuku plynu pri aktivovanej funkcii TIG Comfort Stop

- (1) Predfuk plynu
- (2) Doprúdenie plynu

### DownSlope:


Čas DownSlope  $t_{\text{down}}$  predstavuje 0,5 sekundy a nemôže sa prestaviť.

**Doprúdenie plynu:**

Doprúdenie plynu je potrebné vykonať ručne.

# Ponuka Setup (Nastavenie)

## Vstup do ponuky Setup

- 1  Pomocou tlačidla Zvárací postup zvolte taký postup, pre ktorý sa majú zmeniť parametre Setup:

- zváranie obaľovanou elektródou





- zváranie obaľovanou elektródou s celulózovou elektródou



- zváranie TIG



- 2  +  Súčasne stlačte hodnotu nastavenia a tlačidlo zváracieho postupu.
  - Po uvoľnení tlačidiel sa v ponuke Setup zobrazí skratka prvého parametra.

## Zmena parametrov

- 1 Nastavovacie koliesko otáčajte pre výber požadovaného parametra.



- 2 Nastavovacie koliesko stlačte pre zobrazenie nastavenej hodnoty parametra.





- 3 Nastavovacie koliesko otáčajte pre zmenu hodnoty.
  - Nastavená hodnota je okamžite aktívna.
  - Výnimka: Pri obnove výrobného nastavenia je potrebné nastavovacie koliesko po zmene hodnoty stlačiť pre aktiváciu zmeny.



- 4 Nastavovacie koliesko stlačte pre návrat späť do zoznamu parametrov.



## Odchod z ponuky Setup

- 1  Stlačte tlačidlo hodnoty nastavenia **alebo**  zváracieho postupu pre odchod z ponuky Setup.

## Parametre pre zváranie obaľovanou elektródou



### Doba štartovacieho prúdu

0,1 - 1,5 Sekundy

pre funkciu Softstart/Hotstart

Výrobné nastavenie: 0,5 sekundy



### Anti-Stick

On / OFF

Pri aktivovanej funkcii Anti-Stick sa v prípade skratu (prilepenie elektródy) elektrický oblúk po 1,5 sekunde vypne.

Výrobné nastavenie: ON (aktivované)

---



### Napätie odtrhnutia (U cut off)

25 - 80 Volty

Slúži na stanovenie, pri akej dĺžke elektrického oblúka je proces zvarovania na konci.

Zváracie napätie stúpa s dĺžkou elektrického oblúka. Pri dosiahnutí tu nastaveného napätia sa elektrický oblúk vypne.

Výrobné nastavenie: 45 V

---



### Verzia softvéru

Úplné číslo verzie aktuálneho softvéru je rozdelené na viacero zobrazení displeja a je možné ho vyvolať otáčaním nastavovacieho kolieska.

---



### Automatické vypnutie (time Shut down)

300 - 900 Sekundy / OFF

Ak sa prúdový zdroj počas nastaveného času nepoužíva alebo neobsluhuje, prúdový zdroj sa samočinne vypne.

Výrobné nastavenie: 900 sekúnd

---



### Výrobné nastavenie (FACTory)

Tu je možné prúdový zdroj vrátiť späť na výrobné nastavenia.

no / YES / ALL

- Prerušenie obnovy
- Obnova parametrov pre nastavený zvarací postup na výrobné nastavenie
- Obnova parametrov pre všetky zvaracie postupy na výrobné nastavenie



Na obnovu výrobného nastavenia je potrebné zvolenú hodnotu potvrdiť stlačením nastavovacieho kolieska!

---

**Parametre  
pre zváranie TIG**



**Citlivosť Comfort Stop (Comfort Stop Sensitivity)**

0,3 – 2,0 V/OFF

Výrobné nastavenie: 0,5

Podrobnosti nájdete v odseku **TIG Comfort Stop** od strany **43**.

---



**Odrhovacie napätie (U cut off)**

12 – 35 V

Slúži na stanovenie, pri akej dĺžke elektrického oblúka je proces zvárania na konci. Zváracie napätie stúpa s dĺžkou elektrického oblúka. Pri dosiahnutí tu nastaveného napätia sa elektrický oblúk vypne.

Tento parameter je k dispozícii iba vtedy, ak je parameter CSS nastavený na možnosť OFF.

Výrobné nastavenie: 15 V

---



**Verzia softvéru**

Úplné číslo verzie aktuálneho softvéru je rozdelené na viacero zobrazení displeja a je možné ho vyvolať otáčaním nastavovacieho kolieska.

---



**Automatické vypnutie (time Shut down)**

300 – 9 000 sekúnd/OFF

Ak sa prúdový zdroj počas nastaveného času nepoužíva alebo neobsluhuje, prúdový zdroj sa samočinne vypne.

Výrobné nastavenie: 900 sekúnd

---



**Výrobné nastavenie (FACTOR)**

no/YES/ALL

Tu je možné obnoviť výrobné nastavenia prúdového zdroja.

- Prerušenie obnovy.
- Obnova parametrov pre nastavený zvárací postup na výrobné nastavenie.
- Obnova parametrov pre všetky zváracie postupy na výrobné nastavenie.



Na obnovu výrobného nastavenia je potrebné zvolenú hodnotu potvrdiť stlačením nastavovacieho kolieska!

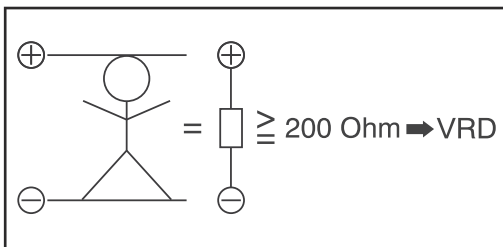


# Bezpečnostné zariadenie VRD (voliteľné)

## Všeobecné informácie

VRD je dodatočné bezpečnostné zariadenie a bráni čo najväčšej možnej miere vzniku výstupných napätí, ktoré by mohli ohrozovať ľudí.  
VRD = Voltage Reduction Device = zariadenie na zníženie napätia.

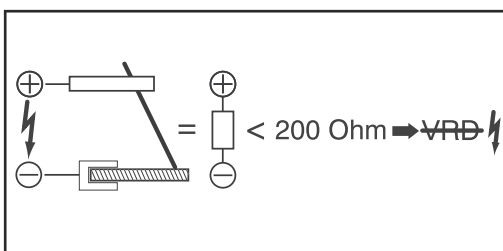
## Funkcia



VRD je aktívne

Odpor zváracieho obvodu je väčší ako minimálny odpor tela (väčší alebo rovný 200 ohm):

- VRD je aktívne
- napätie chodu naprázdno je obmedzené na 14 V
- **VRD** zobrazenie VRD svieti
- **Príklad:** neúmyselný dotyk oboch zváracích zásuviek naraz nespôsobí žiadne nebezpečenstvo.



VRD nie je aktívne

Odpor zváracieho obvodu je menší ako minimálny odpor tela (menší ako 200 ohm):

- VRD nie je aktívne
- bez obmedzenia výstupného napätia, aby sa zaistil dostatočný zvárací výkon
- zobrazenie VRD nesvieti
- **Príklad:** spustenie zvárania

## UPOZORNENIE!

### Do 0,3 sekundy od konca zvárania:

- ▶ VRD je znova aktívne
- ▶ obmedzenie výstupného napätia na 14 V je znovu zaručené

# Ošetrovanie a údržba

## Bezpečnosť

### **NEBEZPEČENSTVO!**

#### **Nebezpečenstvo v dôsledku nesprávnej obsluhy a nesprávne vykonaných prác.**

Následkom môžu byť vážne poranenia osôb a materiálne škody.

- ▶ Všetky práce a funkcie opísané v tomto dokumente smie vykonávať iba technicky vyškolený odborný personál.
- ▶ Prečítajte si celý dokument tak, aby ste mu porozumeli.
- ▶ Prečítajte si všetky bezpečnostné predpisy a dokumentáciu pre používateľa k tomuto zariadeniu a všetkým systémovým komponentom tak, aby ste im porozumeli.

### **NEBEZPEČENSTVO!**

#### **Nebezpečenstvo zásahu elektrickým prúdom.**

Následkom môžu byť vážne poranenia osôb a materiálne škody.

- ▶ Pred začiatkom prác vypnite všetky používané zariadenia a komponenty a odpojte ich od elektrickej siete.
- ▶ Všetky používané zariadenia a komponenty zaistite proti opätovnému zapnutiu.
- ▶ Po otvorení zariadenia pomocou vhodného meracieho prístroja sa uistite, že elektricky nabité konštrukčné diely (napr. kondenzátory) sú vybité.

### **NEBEZPEČENSTVO!**

#### **Nebezpečenstvo v dôsledku nesprávnej obsluhy a nesprávne vykonaných prác.**

Následkom môžu byť vážne poranenia osôb a materiálne škody.

- ▶ Prúdový zdroj neotvárajte. Prúdový zdroj smie otvárať iba servisný technik Fronius.
- ▶ Pre výmenu akumulátora odovzdajte zariadenie Fronius servisnému partnerovi.

## Všeobecne

Zariadenie za normálnych prevádzkových podmienok vyžaduje iba minimálne ošetrovanie a údržbu. Dodržiavanie niektorých bodov je však nevyhnutné, aby sa zväracie zariadenie udržalo pripravené na prevádzku počas dlhých rokov.

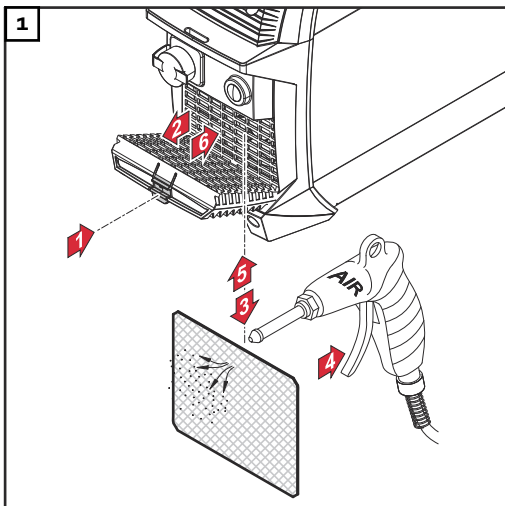
## Pri každom uvedení do prevádzky

- Prekontrolujte prípadné poškodenie nabíjacieho kábla, zväracieho horáka/držiaka elektródy a uzemňovacieho spojenia. Poškodené komponenty vymeňte.
- Zaistite, aby sa okolo prístroja zachovala vzdialenosť 0,5 m (1 ft. 8 in.), aby ním mohol bez zábran smerom k nemu prúdiť a unikať chladiaci vzduch.

### **UPOZORNENIE!**

**V žiadnom prípade nesmú byť zakryté otvory pre vstup a výstup vzduchu, a to ani čiastočne.**

**Každé 2 mesiace** Ak je k dispozícii, vyčistite vzduchový filter:



# Likvidácia

---

## Všeobecné informácie

Pri likvidácii rešpektujte platné národné a regionálne predpisy.

V každom prípade zariadenie likvidujte oddelene od namontovaného akumulátora.

Demontáž akumulátora je opísaná v nasledujúcom odseku.

---

## Bezpečnosť

### **NEBEZPEČENSTVO!**

#### **Nebezpečenstvo v dôsledku nesprávnej obsluhy a nesprávne vykonaných prác.**

Následkom môžu byť vážne poranenia osôb a materiálne škody.

- ▶ Všetky práce a funkcie opísané v tomto dokumente smie vykonávať iba odborné vyškolený personál.
  - ▶ Prečítajte si tento dokument tak, aby ste mu porozumeli.
  - ▶ Prečítajte si všetky návody na obsluhu systémových komponentov, najmä bezpečnostné predpisy, tak, aby ste im porozumeli.
- 

### **NEBEZPEČENSTVO!**

#### **Nebezpečenstvo zásahu elektrickým prúdom.**

Zásah elektrickým prúdom môže byť smrteľný.

- ▶ Prúdový zdroj vypnite.
  - ▶ Prúdový zdroj odpojte od nabíjačky.
  - ▶ Zaistite, aby prúdový zdroj zostal až do ukončenia všetkých prác odpojený od nabíjačky.
  - ▶ Po otvorení zariadenia pomocou vhodného meracieho prístroja sa uistite, že elektricky nabité konštrukčné diely (napr. kondenzátory) sú vybité.
-

## Demontáž súpravy akumulátorov

### UPOZORNENIE!

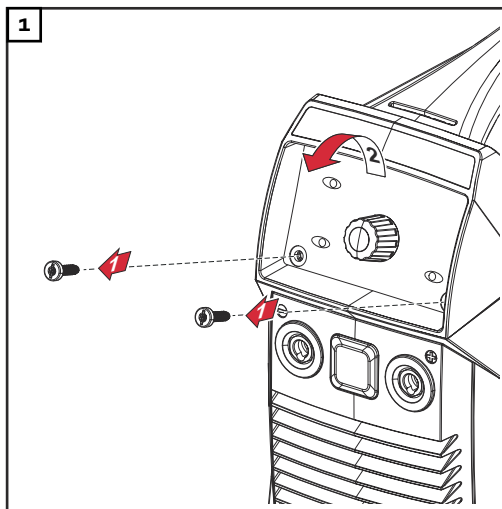
Nasledujúce pracovné kroky na demontáž súpravy akumulátorov sa smú použiť výlučne pri likvidácii zariadenia!

- ▶ V prípade opravy alebo výmeny súpravy akumulátorov kontaktujte servisnú službu.

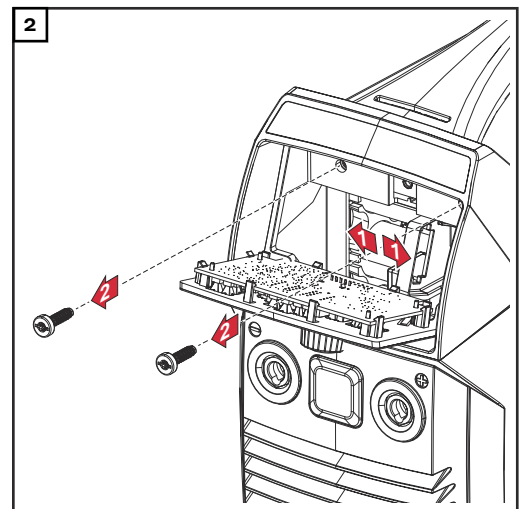
### UPOZORNENIE!

Pred demontážou súpravy akumulátorov musí byť prúdový zdroj odpojený od nabíjačky!

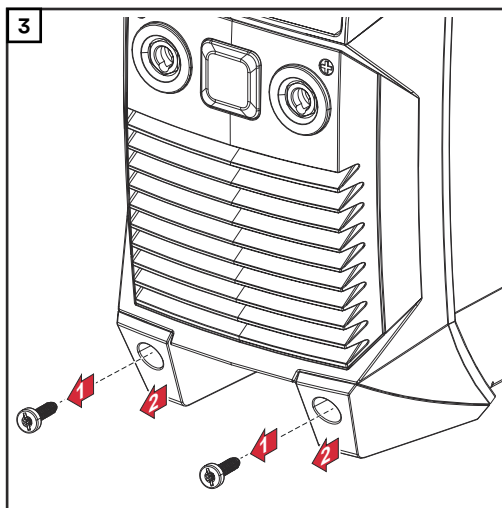
- ▶ Zaistite, aby bol prúdový zdroj úplne vybitý.



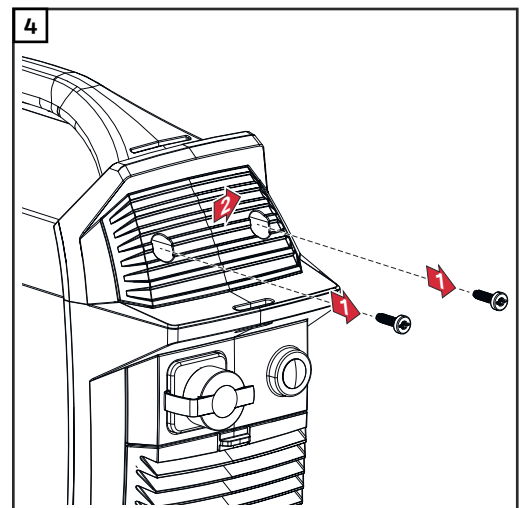
Demontáž ovládacieho panela



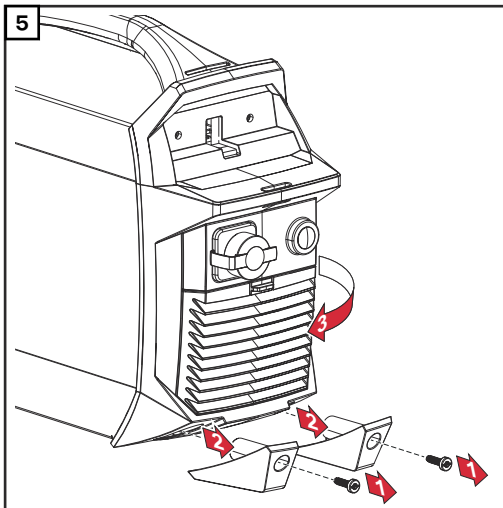
(+) Odpojte prúdový kábel súpravy akumulátorov, odstráňte 2 skrutky TX25.



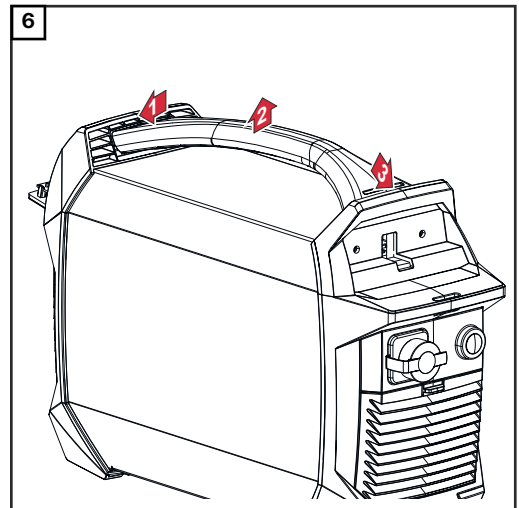
Odstráňte 2 skrutky TX25, odstráňte pätky zariadenia na prednej strane.



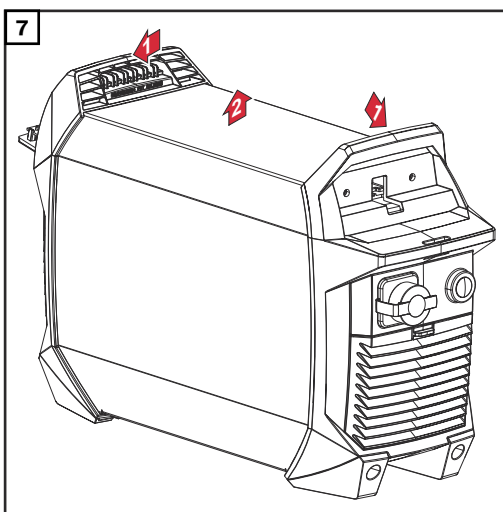
Odstráňte 2 skrutky TX25, odstráňte kryt.



5 Odstráňte 2 skrutky TX25, odstráňte pätky zariadenia, bočnú stranu vyklopte nabok.



6 Prednú a zadnú stranu vytlačte von, odstráňte držiak.



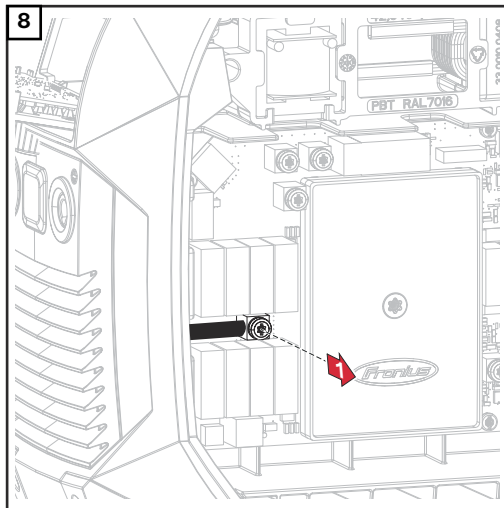
7 Prednú a zadnú stranu vytlačte von, odstráňte plášť zariadenia.

**⚠ POZOR!**

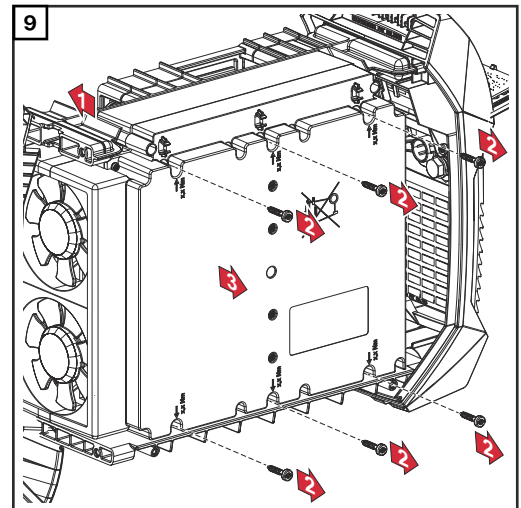
**Nebezpečenstvo požiaru z dôvodu skratu akumulátora!**

Pri skrate akumulátora môže dôjsť k tvorbe iskier a následkom toho k požiaru akumulátora.

- ▶ Prúdový kábel (-) po zakončení dobre zaizolujte (napr. omotajte izolačnou páskou)!



8  
Odstráňte skrutku TX25 a zakončíte (-) prúdový kábel súpravy akumulátorov.  
**DÔLEŽITÉ!** Zakončené káblové oko dobre zaizolujte!



9  
16-pólový konektor X1 odpojte od súpravy akumulátorov, odstráňte 6 skrutiek TX 20, vyberte súpravu akumulátorov.

10 Zariadenie a súpravu akumulátorov zlikvidujte samostatne podľa regionálnych smerníc.

# Odstránenie poruchy

## Bezpečnosť

### **NEBEZPEČENSTVO!**

#### **Nebezpečenstvo v dôsledku nesprávnej obsluhy a nesprávne vykonaných prác.**

Následkom môžu byť vážne poranenia osôb a materiálne škody.

- ▶ Všetky práce a funkcie opísané v tomto dokumente smie vykonávať iba technicky vyškolený odborný personál.
- ▶ Prečítajte si celý dokument tak, aby ste mu porozumeli.
- ▶ Prečítajte si všetky bezpečnostné predpisy a dokumentáciu pre používateľa k tomuto zariadeniu a všetkým systémovým komponentom tak, aby ste im porozumeli.

### **NEBEZPEČENSTVO!**

#### **Nebezpečenstvo zásahu elektrickým prúdom.**

Následkom môžu byť vážne poranenia osôb a materiálne škody.

- ▶ Pred začiatkom prác vypnite všetky používané zariadenia a komponenty a odpojte ich od elektrickej siete.
- ▶ Všetky používané zariadenia a komponenty zaistite proti opätovnému zapnutiu.
- ▶ Po otvorení zariadenia pomocou vhodného meracieho prístroja sa uistite, že elektricky nabité konštrukčné diely (napr. kondenzátory) sú vybité.

### **NEBEZPEČENSTVO!**

#### **Nebezpečenstvo v dôsledku nesprávnej obsluhy a nesprávne vykonaných prác.**

Následkom môžu byť vážne poranenia osôb a materiálne škody.

- ▶ Prúdový zdroj neotvárajte. Prúdový zdroj smie otvárať iba servisný technik Fronius.
- ▶ Pre výmenu akumulátora odovzdajte zariadenie Fronius servisnému partnerovi.

## Zobrazené poruchy

### **Prehriatie**

Na displeji sa zobrazí „hot“, zobrazenie teploty svieti

 + 

Príčina: Teplota zariadenia je príliš vysoká.

Odstránenie: Skontrolujte/znížte teplotu okolitého prostredia, prúdový zdroj nechajte ochladiť.

### **Podídenie teploty**

Na displeji sa ako pohyblivé písmo zobrazí „cold“, zobrazenie teploty svieti

 + 

Príčina: Teplota zariadenia je príliš nízka.

Odstránenie: Skontrolujte/zvýšte teplotu okolitého prostredia, prúdový zdroj prevádzkujte v teplejšom prostredí.

Pre bližšie informácie pozri aj odsek **Podmienky okolitého prostredia** na strane **61**



---

## Ochrana proti hlbokému vybitiu

Na displeji sa zobrazí „Lo“, zobrazenie kapacity akumulátora bliká



Príčina: Vybitý akumulátor, spustila sa ochrana proti hlbokému vybitiu.

Riešenie: Akumulátor ihneď nabite.

Prevádzka je znovu možná od kapacity akumulátora od 25 %.

### POZOR!

**Nebezpečenstvo v dôsledku dlhšieho skladovania akumulátora vo vybitom stave.**

Následkom môže byť poškodenie akumulátora.

► Ak sa aktivuje ochrana proti hlbokému vybitiu, prúdový zdroj včas nabite!

---

---

## Servisné hlásenia

Ak sa na displeji zobrazí E a dvojmiestne číslo chyby (napr. E02) a svieti zobrazenie poruchy, ide o interný servisný kód prúdového zdroja.

Príklad:



Môžu byť prítomné aj viaceré čísla chýb. Tieto sa zobrazia pri otočení nastavovacieho kolieska.



Poznačte si zobrazené čísla chýb spolu s výrobným číslom a konfiguráciou prúdového zdroja a servisnú službu upovedomte s detailným popisom chyby.

---

### **E02 / E03 / E05 / E06**

Príčina: Chyba na internom snímači teploty PC-Board ACCUPLT / ACCUPLT-TIG.

Odstránenie: Upovedomte servisnú službu.

---

### **E07/E72**

Príčina: interné napájacie napätie 15 V mimo platného rozsahu

Riešenie: Upovedomte servisnú službu.

---

### **E09/E10**

Príčina: Príliš vysokoohmové zaťaženie na prúdových zásuvkách prúdového zdroja.

Odstránenie: Prúdový zdroj používajte na zváranie v súlade s určením.

---

### **E11**

Príčina: Žiadna komunikácia s ovládacím panelom.

Odstránenie: Upovedomte servisnú službu.

---

### **E12 / E13 / E14**

Príčina: Interná chyba na PC-Board ACCUPLT / ACCUPLTTIG.

Odstránenie: Upovedomte servisnú službu.

---

---

**E16**

Príčina: Komunikačná chyba medzi akumulátorom a PC-Board AC-CUPLT / ACCUPLT-TIG.

Odstránenie: Upovedomte servisnú službu.

---

**E18**

Príčina: Načítal sa nesprávny firmvér (softvér)

Riešenie: Upovedomte servisnú službu.

---

**E19/E22/E30/E53/E83**

Príčina: chyba akumulátora

Riešenie: Upovedomte servisnú službu.

---

**E23**

Príčina: Na prúdových zásuvkách bolo namerané napätie > 113 V DC.

Odstránenie: Upovedomte servisnú službu.

---

---


**Žiadna funkcia**

---

**Prúdový zdroj sa nedá zapnúť**

Príčina: Akumulátor je hlboko vybitý v dôsledku príliš dlhého času skladovania bez nabitia.

Odstránenie: Akumulátor ihneď nabite.

 Prevádzka je možná znovu od kapacity akumulátora od 25 %.

Ak nie je nabíjanie viac možné, upovedomte servisnú službu.

Príčina: Chybný ovládací panel.

Odstránenie: Upovedomte servisnú službu.

---

**Akumulátor sa nenabíja**

Prúdový zdroj je pripojený k nabíjačke, nabíjačka je pripojená k elektrickej sieti, žiadna indikácia nabíjania na prúdovom zdroji.

Príčina: Teplota zariadenia je príliš vysoká.

Riešenie: Skontrolujte/znížte teplotu okolitého prostredia, akumulátor nechajte vychladnúť.

Príčina: Teplota zariadenia je príliš nízka.

Riešenie: Skontrolujte/zvýšte teplotu okolitého prostredia, znovu oddel'te a pripojte nabíjačku

Príčina: Chybný nabíjací kábel

Riešenie: Vymeňte nabíjací kábel

---

**Žiaden zvärací prúd**

Prúdový zdroj je zapnutý, zobrazenie pre zvolený zvärací postup svieti

Príčina: Prerušené spojenia zväracieho kábla.  
Odstránenie: Spojenia zväracieho kábla vytvorte v súlade s predpismi.

Príčina: Zlé alebo žiadne uzemnenie.  
Odstránenie: Vytvorte spojenie k zvärcu.

Príčina: Prerušený prúdový kábel vo zvärcu horáku alebo držiaku elektródy.  
Odstránenie: Zvärací horák alebo držiak elektródy vymeňte.

---

**Žiaden zvärací prúd**

Prúdový zdroj je zapnutý, zobrazenie pre zvolený zvärací postup svieti, zobrazenie nadmernej teploty svieti

Príčina: Doba zapnutia bola prekročená – preťaženie prúdového zdroja – ventilátor beží.  
Odstránenie: Dodržiavajte dobu zapnutia.

Príčina: Tepelná bezpečnostná automatika spôsobila vypnutie.  
Odstránenie: Vyčkajte fázu ochladenia; prúdový zdroj sa po krátkej dobe samovoľne znovu zapne.

Príčina: Chybný ventilátor v prúdovom zdroji.  
Odstránenie: Upovedomte servisnú službu.

Príčina: Nedostatočný prívod chladiaceho vzduchu.  
Odstránenie: Zabezpečte dostatočný prívod vzduchu.

Príčina: Znečistený vzduchový filter.  
Odstránenie: Vyčistite vzduchový filter.

---

**Žiaden zvärací prúd**

Prúdový zdroj je zapnutý, zobrazenie pre zvolený zvärací postup svieti, zobrazenie nadmernej teploty svieti

Príčina: Chyba výkonového dielu.  
Odstránenie: Prúdový zdroj vypnite a následne znovu zapnite.  
Ak sa chyba vyskytuje častejšie, upovedomte servisnú službu.

---

---

**Nedostatočná funkcia**

---

**Zlé vlastnosti zapalovania pri zváraní obalovanou elektródou**

- Príčina: Zvolili ste nesprávny zvárací postup.  
Riešenie: Zvoľte zvárací postup „zváranie obalovanou elektródou“ alebo „zváranie obalovanou elektródou s celulózovou elektródou“.
- Príčina: Príliš nízky štartovací prúd; elektróda zostáva pri procese zapalovania prilepená.  
Riešenie: Zvýšte štartovací prúd pomocou funkcie horúci štart.
- Príčina: Príliš vysoký štartovací prúd; elektróda sa pri procese zapalovania rýchlo opáli alebo veľmi odstrekuje.  
Riešenie: Znížte štartovací prúd pomocou funkcie Softstart.

---

**Elektrický oblúk sa počas zváracieho postupu niekedy odtrhne.**

- Príčina: Príliš vysoké napätie horenia elektródy (napr. drážková elektróda).  
Odstránenie: Podľa možnosti použite alternatívnu elektródu alebo zváracie zariadenie s vyšším zváracím výkonom.
- Príčina: Napätie odtrhnutia (Uco) je nastavené príliš nízko.  
Odstránenie: V ponuke Setup zvýšte napätie odtrhnutia (Uco).

---

**Obalovaná elektróda má sklon k lepeniu.**

- Príčina: Parameter dynamiky (zváranie obalovanou elektródou) je nastavený na príliš nízku hodnotu.  
Odstránenie: Parameter dynamiky nastavte na vyššiu hodnotu.

---

**Zlá zváracia vlastnosť**

(intenzívna tvorba rozstrekov)

- Príčina: Nesprávne pólovanie elektródy.  
Odstránenie: Prepólujte elektródu (rešpektujte pokyny výrobcu).
- Príčina: Zlé uzemňovacie spojenie.  
Odstránenie: Svorku kostry pripevnite priamo na zvarenec.
- Príčina: Nepriaznivé nastavenie Setup pre vybraný zvárací postup.  
Odstránenie: V ponuke Setup optimalizujte nastavenie vybraného zváracieho postupu.

---

**Volfrámová elektróda sa odtavuje.**

Prímеси volfrámu v základnom materiáli počas fázy zapalovania.

- Príčina: Nesprávne pólovanie volfrámovej elektródy.  
Odstránenie: Zvárací horák TIG pripojte k prúdovej zásuvke (-).
- Príčina: Nesprávny ochranný plyn, žiadny ochranný plyn.  
Odstránenie: Používajte inertný ochranný plyn (argón).

---

**VRD nesvieti, aj keď nie je k dispozícii žiadny zvárací proces.**

- Príčina: Opcia VRD nie je k dispozícii alebo interná chyba zariadenia.  
Odstránenie: Upovedomte servisnú službu.
-

# Technické údaje

## Podmienky okolitého prostredia

Preprava, skladovanie alebo prevádzka zariadenia mimo uvedenej oblasti sa považuje za použitie, ktoré nie je v súlade s určením. Za takto vzniknuté škody výrobca neručí.

Teplotný rozsah okolitého vzduchu:

- pri prevádzke:  $-10\text{ °C}$  až  $+40\text{ °C}$  ( $14\text{ °F}$  až  $104\text{ °F}$ )
- pri preprave:  $-20\text{ °C}$  až  $+55\text{ °C}$  ( $-4\text{ °F}$  až  $131\text{ °F}$ )
- odporúčaný teplotný rozsah počas nabíjania:  $+4\text{ °C}$  až  $+40\text{ °C}$  ( $+39,2\text{ °F}$  až  $+104\text{ °F}$ )
- odporúčaný teplotný rozsah pre skladovanie:  $0\text{ °C}$  až  $+20\text{ °C}$  ( $+32\text{ °F}$  až  $+68\text{ °F}$ )

Pri uskladnení má byť ideálny stav nabitia 50 – 80 % (zodpovedá pribl. 2 až 3 prúžkom zobrazenia stavu nabitia).

Relatívna vlhkosť vzduchu:

- do 50 % pri teplote  $40\text{ °C}$  ( $104\text{ °F}$ )
- do 90 % pri teplote  $20\text{ °C}$  ( $68\text{ °F}$ )

Okolitý vzduch: bez prachu, kyselín, korozívnych plynov alebo látok atď.  
Nadmorská výška: do 2 000 m (6 561 ft.).

## Vysvetlenie pojmu zaťažovateľ

Zaťažovateľ (Z) je časový interval 10-minútového cyklu, počas ktorého sa zariadenie môže prevádzkovať s uvedeným výkonom bez toho, aby sa prehrialo.

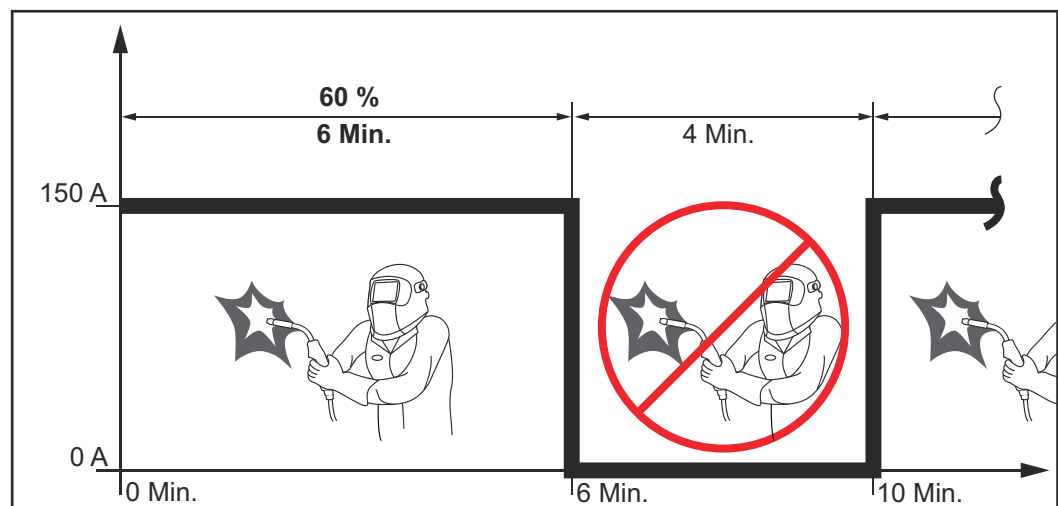
### UPOZORNENIE!

**Hodnoty Z uvedené na výkonovom štítku sa vzťahujú na teplotu okolitého prostredia  $40\text{ °C}$ .**

Ak je teplota okolitého prostredia vyššia, je potrebné zodpovedajúco znížiť Z alebo výkon.

Príklad: zváranie prúdom 150 A pri 60 % Z

- fáza zvárania = 60 % z 10 min = 6 min.
- fáza chladenia = zvyšný čas = 4 min.
- Po fáze chladenia sa cyklus začne odznovu.



Ak by malo zariadenie zostať v prevádzke bez prerušenia:

- 1 V technických údajoch vyhľadajte hodnotu 100 % Z, ktorá platí pre existujúcu teplotu okolitého prostredia.
- 2 Podľa tejto hodnoty znížte výkon alebo intenzitu prúdu, takže zariadenie môže zostať v prevádzke bez fázy chladenia.

## Technické údaje

Menovité napätie akumulátora			52,8 V
Nabíjací prúd			10 A
Nabíjací prúd rýchleho nabíjania			18 A
Kapacita akumulátora			7,5 Ah
Typ akumulátora			Li-ion
Štandardné nabíjanie			50 min
Rýchle nabíjanie			30 min
Zvárací čas	2,5 mm <sup>2</sup>	Elektróda	14 – 18 ks
	3,25 mm <sup>2</sup>	Elektróda	6 – 8 ks
Rozsah zväracieho prúdu		Elektróda DC	10 – 140 A
		TIG DC	3 – 150 A
Zvárací prúd v hybridnej prevádzke zvärania obalovanou elektródou			
	40 °C (104 °F)	18 % Z <sup>1)</sup>	140 A
	40 °C (104 °F)	25 % Z <sup>1)</sup>	100 A
	40 °C (104 °F)	100 % Z <sup>1)</sup>	40 A
Zvárací prúd v hybridnej prevádzke zvärania TIG			
	40 °C (104 °F)	25 % Z <sup>1)</sup>	150 A
	40 °C (104 °F)	50 % Z <sup>1)</sup>	100 A
	40 °C (104 °F)	100 % Z <sup>1)</sup>	65 A
Napätie chodu naprázdno			91 V
znížené napätie chodu naprázdno (len u doplnkového zariadenia VRD)			14 V
Stupeň krytia			IP 23
Typ chladenia			AF
Kontrolné znaky			CE, S
Rozmery d x š x v			435 x 160 x 310 mm
			17.1 x 6.3 x 12.2 in.
Hmotnosť			10,9 kg (24.3 lb.)

<sup>1)</sup> Z = zaťažovateľ

# Nabíjačka

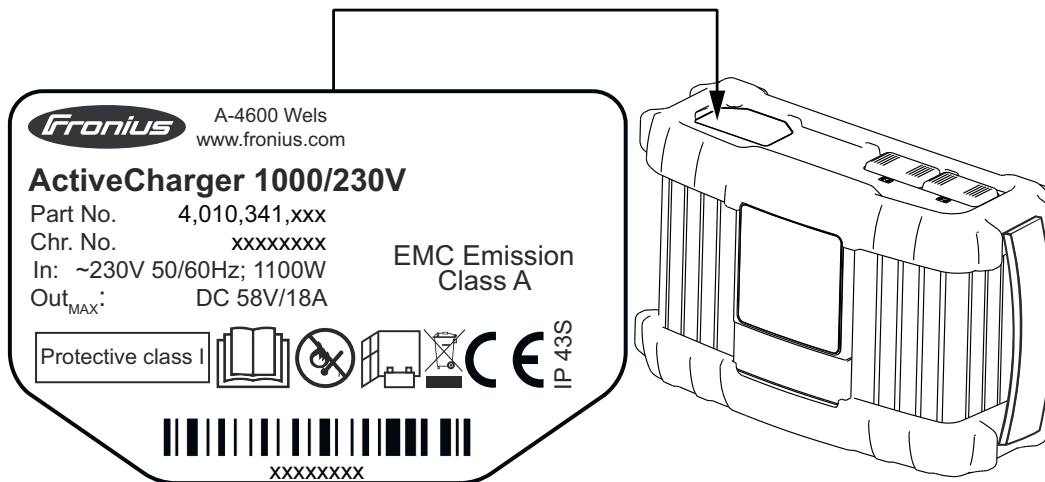




# Všeobecné informácie

## Výstražné upozornenia na zariadení

Nabíjačka je vybavená bezpečnostnými symbolmi na výkonovom štítku. Bezpečnostné symboly sa nesmú odstrániť ani pretrieť náterom.



Uvedené funkcie použite až vtedy, keď si kompletne prečítate nasledujúce dokumenty a porozumiete im:

- tento návod na obsluhu,
- všetky návody na obsluhu systémových komponentov prúdového zdroja, predovšetkým bezpečnostné predpisy.



Možné zápalné zdroje, ako aj oheň, iskry a otvorený oheň držte v dostatočnej vzdialenosti od akumulátora.



Počas nabíjania sa postarajte o dostatočný prívod čerstvého vzduchu. Počas nabíjania dodržte minimálnu vzdialenosť 0,5 m (19,69 ") medzi akumulátorom a nabíjačkou.



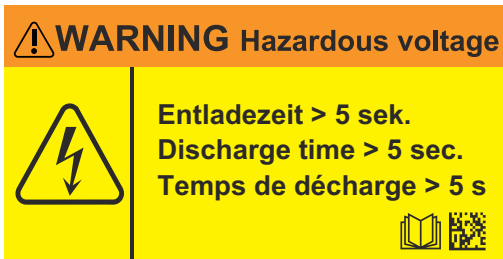
Staré zariadenia nelikvidujte spolu s komunálnym odpadom, ale zlikvidujte ich podľa bezpečnostných predpisov.

## Výstražné upozornenia na zariadení



Zásah elektrickým prúdom môže byť smrteľný. Zariadenie neotvárajte!

Skriňu smú otvárať iba vyškolení servisní technici spoločnosti Fronius. Pred prácami pri otvorenej skrini sa zariadenie musí odpojiť od siete. Vhodným meracím prístrojom treba zistiť, či sú elektricky nabité konštrukčné diely (napr. kondenzátory) úplne vybité. Zaisťte, aby zariadenie zostalo až po ukončení všetkých prác odpojené od siete.



Tento výstražný štítok sa nachádza vo vnútri zariadenia. Nesmie sa odstrániť, ani pretrieť inými nátermi.

Doba vybitia kondenzátorov je približne 1 minúta.

## Použitie podľa určenia

Nabíjačka slúži iba na nabíjanie nasledujúcich uvedených prúdových zdrojov. Každé iné použitie alebo použitie presahujúce tento rámec sa považuje za použitie v rozpore s určením. Za poškodenia z toho vyplývajúce výrobca neručí. K použitiu podľa určenia takisto patrí:

- kompletne prečítanie tohto návodu na obsluhu,
- dodržiavanie všetkých pokynov a bezpečnostných predpisov uvedených v tomto návode na obsluhu,

### **NEBEZPEČENSTVO!**

**Nabíjanie iných zariadení môže spôsobiť závažné poranenia osôb a materiálne škody, a preto je zakázané.**

Povolené je nabíjanie nasledujúcich prúdových zdrojov:

- Fronius AccuPocket 150/400,
- Fronius AccuPocket 150/400 TIG.
- Fronius Ignis 150 B /750

Nabíjačka je určená iba na komerčné použitie.

# Pred uvedením do prevádzky

---

## Sietová prípojka

Na plášti sa nachádza výkonový štítok s údajom o prípustnom sieťovom napätí. Zariadenie je určené len pre uvedené sieťové napätie. Informácie o požadovanom istení sieťového prívodného kábla nájdete v odseku **Technické údaje** od strany **75**. Ak prevedenie vášho zariadenia nemá nainštalovaný sieťový kábel ani sieťovú vidlicu, namontujte sieťový kábel alebo sieťovú vidlicu v súlade s národnými normami.

### **POZOR!**

#### **Nebezpečenstvo v dôsledku nedostatočne dimenzovanej elektroinštalácie.**

Následkom môžu byť vážne materiálne škody.

- ▶ Sieťový kábel a tiež jeho istenie treba nadimenzovať zodpovedajúc existujúcemu prúdovému napájaniu.
  - ▶ Dbajte na technické údaje na výkonovom štítku.
- 

## Generátorový režim

Nabíjačka je absolútne vhodná pre generátor, ak maximálne odovzdaný zdanlivý výkon generátora predstavuje minimálne 2 kVA. To platí aj v prípade, ak pri generátore ide o striedač.

### **UPOZORNENIE!**

**Odovzdané napätie generátora nesmie v žiadnom prípade podísť ani prekročiť toleranciu sieťového napätia.**

---

Údaj tolerancie sieťového napätia je uvedený v odseku **Technické údaje** od strany **75**.

---

## Pokyny na inštalovanie

### **NEBEZPEČENSTVO!**

#### **Nebezpečenstvo preklopenia alebo padnutia zariadenia.**

Následkom môžu byť vážne poranenia osôb a materiálne škody.

- ▶ Zariadenie stabilne postavte na rovný pevný poklad.
  - ▶ Po montáži skontrolujte, či sú všetky skrutkové spoje pevne utiahnuté.
- 

Zariadenie je odskúšané podľa stupňa krytia IP 40, to znamená:

- ochranu proti vniknutiu pevných cudzích telies väčších ako  $\varnothing$  1,0 mm (.04 in.),
- ochranu proti striekajúcej vode až do uhla 60° od kolmice, ak nie je spustený ventilátor.

#### **Prach**

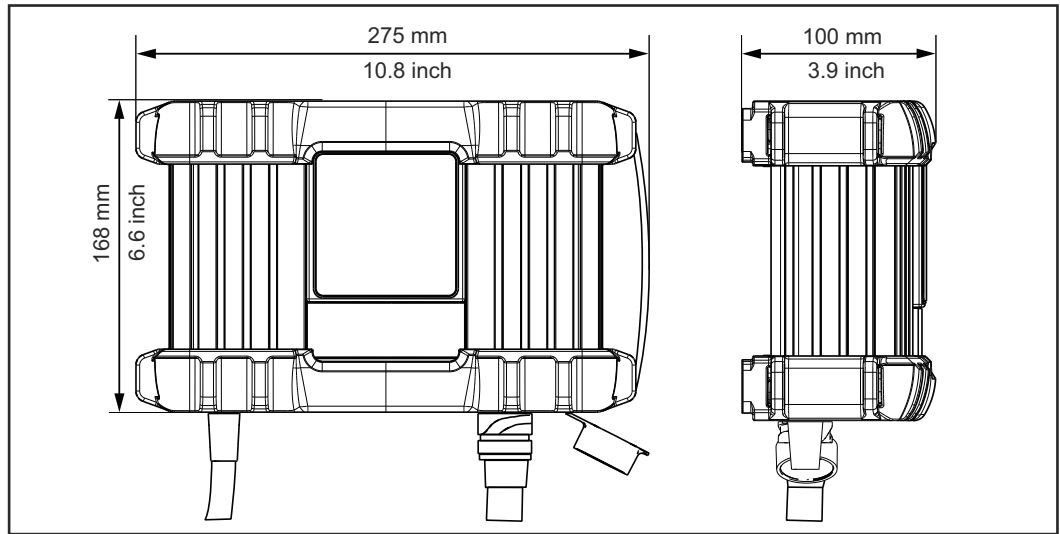
Dávajte pozor na to, aby ventilátor nenasal do zariadenia prípadný kovový prach. Napríklad pri brúsení.

#### **Prevádzka na voľnom priestranstve**

Toto zariadenie sa s ohľadom na stupeň krytia IP40 môže nainštalovať a prevádzkovať na voľnom priestranstve. Vyhnite sa bezprostrednému účinku vlhkosti (napr. v dôsledku dažďa).

**Potreba miesta**

Pri montáži nabíjačky do skriňového rozvádzača (alebo podobných uzavretých priestorov) sa musíte postarať o dostatočné odvádzanie tepla prostredníctvom núteného vetrania. Vzďialenosť okolo zariadenia má byť 10 cm (3.9 in.).



# Ovládacie prvky a prípojné miesta

## Bezpečnosť

### **NEBEZPEČENSTVO!**

#### **Nebezpečenstvo v dôsledku nesprávnej obsluhy a nesprávne vykonaných prác.**

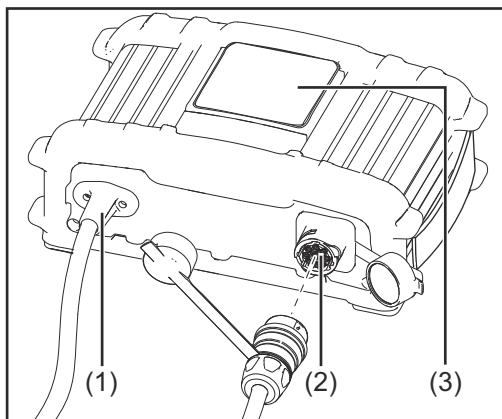
Následkom môžu byť vážne poranenia osôb a materiálne škody.

- ▶ Všetky práce a funkcie opísané v tomto dokumente smie vykonávať iba technicky vyškolený odborný personál.
- ▶ Prečítajte si celý dokument tak, aby ste mu porozumeli.
- ▶ Prečítajte si všetky bezpečnostné predpisy a dokumentáciu pre používateľa k tomuto zariadeniu a všetkým systémovým komponentom tak, aby ste im porozumeli.

V dôsledku aktualizácií softvéru môžu byť vo vašom zariadení dostupné funkcie, ktoré nie sú opísané v tomto návode na obsluhu, alebo opačne.

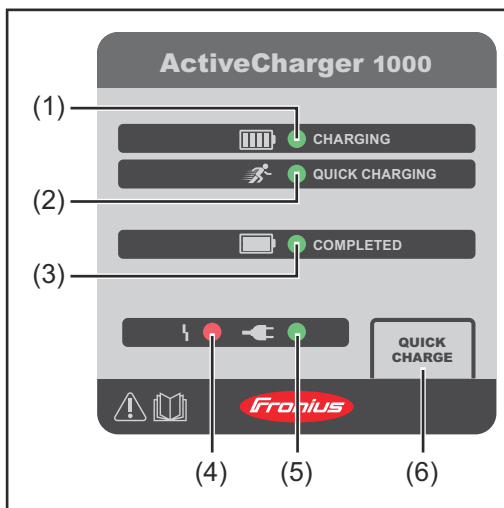
Okrem toho sa môžu niektoré zo zobrazení nepatrne líšiť od ovládacích prvkov na vašom zariadení. Princíp činnosti týchto ovládacích prvkov je však identický.

## Prípojky a komponenty



- (1) Sieťový kábel**  
Na spojenie s elektrickou sieťou
- (2) Prípojka P1 – zásuvka nabíjacieho kábla**  
Na pripojenie nabíjacieho kábla, pre spojenie s prúdovým zdrojom
- (3) Ovládací panel**

## Ovládací panel



- (1) **Zobrazenie CHARGING (zelené)**  
je spustená nabíjacia prevádzka
- (2) **Zobrazenie QUICK CHARGING (zelené)**  
je spustená rýchlonabíjacia prevádzka
- (3) **Zobrazenie COMPLETED (zelené)**  
úplne nabitý prúdový zdroj
- (4) **Zobrazenie poruchy (červené)**  
pozri odsek **Odstránenie poruchy** od strany **74**
- (5) **Zobrazenie siete (zelené)**  
napájacie napätie z elektrickej siete je k dispozícii
- (6) **Tlačidlo QUICK CHARGE**  
na spustenie či ukončenie prevádzky rýchleho nabíjania

# Uvedenie do prevádzky

## Bezpečnosť

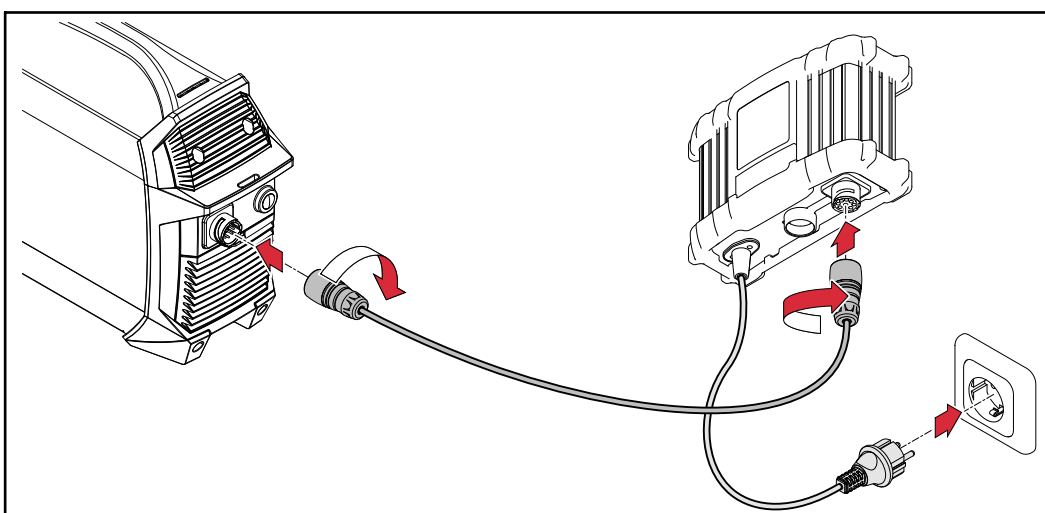
### **NEBEZPEČENSTVO!**


#### **Nebezpečenstvo v dôsledku nesprávnej obsluhy a nesprávne vykonaných prác.**

Následkom môžu byť vážne poranenia osôb a materiálne škody.



- ▶ Všetky práce a funkcie opísané v tomto dokumente smie vykonávať iba technicky vyškolený odborný personál.
- ▶ Prečítajte si celý dokument tak, aby ste mu porozumeli.
- ▶ Prečítajte si všetky bezpečnostné predpisy a dokumentáciu pre používateľa k tomuto zariadeniu a všetkým systémovým komponentom tak, aby ste im porozumeli.

## Uvedenie do prevádzky



-  Po pripojení bliká na prúdovom zdroji zobrazenie kapacity akumulátora pri aktuálnom stave nabitia – akumulátor sa nabíja.
- 2** Ak sa to vyžaduje, vyberte prevádzkový režim rýchlonabíjania (Quick Charge) – podrobnosti k dostupným prevádzkovým režimom nájdete v nasledujúcom odseku.

Ak je akumulátor úplne nabitý:

-  na nabíjačke svieti zobrazenie COMPLETED,
-  na prúdovom zdroji svietia všetky prvky zobrazenia kapacity akumulátora.

### **UPOZORNENIE!**




**Pre optimálnu jednoduchosť obsluhy disponuje systém, okrem iných, nasledujúcimi vlastnosťami:**

- ▶ Je jedno, v akom poradí sa navzájom spoja zariadenia a elektrická sieť.
- ▶ Prúdový zdroj je možné s nabíjačkou spojiť aj počas prevádzky.

## Prevádzkové režimy

### Nabíjanie




Spustí sa automaticky, ak je nabíjačka pripojená k prúdovému zdroju a elektrickej sieti.

-  svieti zobrazenie CHARGING
-  svieti zobrazenie siete
- prúdový zdroj sa nabíja optimálnym nabíjacím výkonom
- charakteristika tohto prevádzkového režimu zabezpečuje maximálnu životnosť prúdového zdroja
-  ak svieti zobrazenie COMPLETED, prúdový zdroj je úplne nabitý a nabíjačka sa prepne do prevádzkového režimu udržiavacieho nabíjania

---

### Rýchle nabíjanie

Aktivácia:

- 1 stlačte tlačidlo QUICK CHARGING
-  svieti zobrazenie QUICK CHARGING
  -  svieti zobrazenie siete
  - prúdový zdroj sa nabíja maximálnym možným nabíjacím výkonom
  -  ak svieti zobrazenie COMPLETED, prúdový zdroj je úplne nabitý a nabíjačka sa prepne do prevádzkového režimu udržiavacieho nabíjania



Deaktivácia:

- 1 znova stlačte tlačidlo QUICK CHARGING
- pokračuje prevádzkový režim Nabíjanie

---

### Udržiavacie nabíjanie

Spustí sa automaticky, keď nabíjačka úplne nabila prúdový zdroj.



-  svieti zobrazenie siete
-  svieti zobrazenie COMPLETED
- Prúdový zdroj sa nabíja výkonom udržiavacieho nabíjania.
- Prúdový zdroj môže v tomto prevádzkovom režime ostať pripojený k nabíjačke bez toho, aby došlo k poškodeniu.

---

### Hybridná prevádzka

= keď nabíjačka nabíja prúdový zdroj, zatiaľ čo je prúdový zdroj v chode.

Aktivácia:

- 1 zváraním počas nabíjania alebo
  - 1 pripojením prúdového zdroja k nabíjačke počas prevádzky
-  svieti zobrazenie QUICK CHARGING (v hybridnej prevádzke sa nabíja s maximálnym možným nabíjacím výkonom).
  -  svieti zobrazenie siete
  - prúdový zdroj sa v závislosti od prevádzkového zaťaženia vybije a súčasne ho nabíjačka začne znova nabíjať.



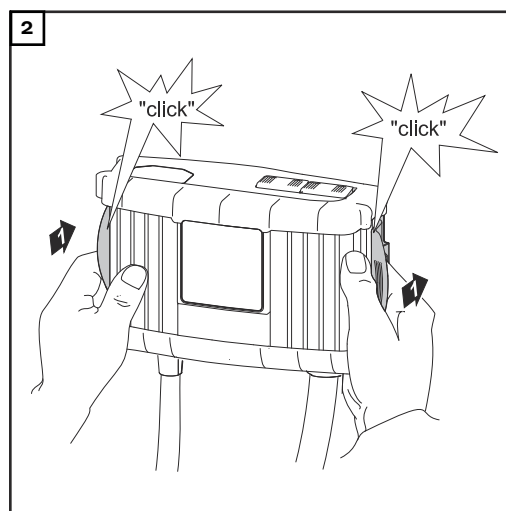
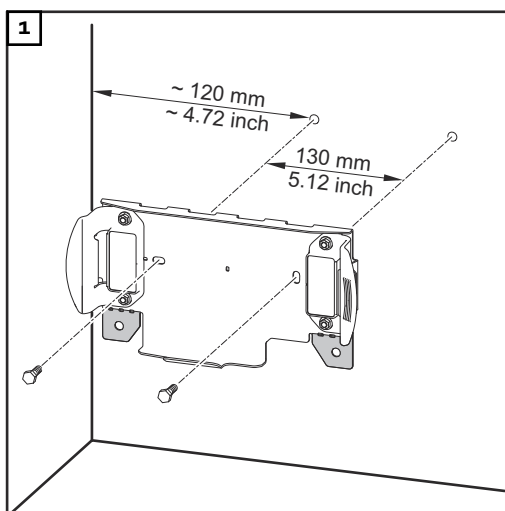
# Doplnkové vybavenie

## Montáž nástenného držiaka

### UPOZORNENIE!

Podľa druhu podkladu sú na montáž nástenného držiaka potrebné rôzne kolíky a skrutky.

Kolíky a skrutky preto nie sú súčasťou dodávky. Za správny výber vhodných kolíkov a skrutiek zodpovedá samotný montážny pracovník.



# Odstránenie poruchy

## Bezpečnosť



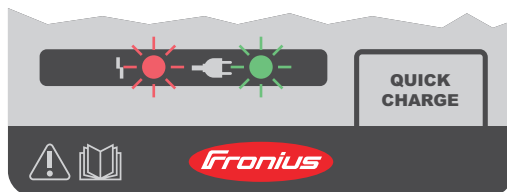
### NEBEZPEČENSTVO!

#### Nebezpečenstvo zásahu elektrickým prúdom.



Zásah elektrickým prúdom môže byť smrteľný.

► Zariadenie neotvárajte.

## Zobrazené poruchy



Porucha sa signalizuje blikaním alebo svietením nasledujúcich zobrazení:

-  Zobrazenie poruchy
-  Zobrazenie siete

#### Porucha bliká, sieť svieti

Príčina: Porucha v akumulátore

Odstránenie: Upovedomte servisnú službu

#### Porucha bliká, sieť bliká

Príčina: Chyby v elektrickej sieti (prepätie alebo podpätie)

Odstránenie: Prekontrolujte napájacie napätie elektrickej siete (pozri Technické údaje)

#### Porucha svieti, sieť svieti

Príčina: Porucha v nabíjačke

Odstránenie: Upovedomte servisnú službu

## Žiadna funkcia

#### Vypína sa sieťová poistka alebo poistkový automat

Príčina: Príliš slabá poistka siete / nesprávny automat

Odstránenie: Sieť správne poistite (pozri Technické údaje)

Príčina: Sieťová poistka sa vypína v chode naprázdno

Odstránenie: Upovedomte servisnú službu

# Technické údaje

---

## Podmienky okolitého prostredia

---

Preprava, skladovanie alebo prevádzka zariadenia mimo uvedenej oblasti sa považuje za použitie, ktoré nie je v súlade s určením. Za takto vzniknuté škody výrobca neručí.

---

Teplotný rozsah okolitého vzduchu:

- pri prevádzke: -10 °C až + 40 °C (14 °F až 104 °F)
- pri preprave: -20 °C až +55 °C (-4 °F až 131 °F)
- odporúčaný teplotný rozsah počas nabíjania:  
+ 4 °C až + 40 °C (+ 39,2 °F až + 104 °F)
- odporúčaný teplotný rozsah pre skladovanie:  
0 °C až + 20 °C (+ 32 °F až + 68 °F)

Pri uskladnení má byť ideálny stav nabitia 50 – 80 % (zodpovedá pribl. 2 až 3 prúžkom zobrazenia stavu nabitia).

---

Relatívna vlhkosť vzduchu:

- do 50 % pri teplote 40 °C (104 °F)
  - do 90 % pri teplote 20 °C (68 °F)
- 

Okolité vzduch: bez prachu, kyselín, korozívnych plynov alebo látok atď.  
Nadmorská výška: do 2 000 m (6 561 ft.).

---

---

**Technické údaje  
230 V**

Sieťové napätie	~ 230 V AC, ±15 %
Sieťová frekvencia	50/60 Hz
Sieťový prúd	max. 9,5 A ef.
Sieťové istenie	max. 16 A
Účinnosť	max. 95 %
Činný výkon	max. 1 100 W
Zdanlivý výkon	max. 2 370 VA
Príkonný výkon (pohotovostná prevádzka)	max. 2,1 W
Trieda ochrany	I (s ochranným vodičom)
Max. povolená impedancia siete na rozhraní (PCC) k verejnej sieti	žiadna
Trieda zariadení EMK	A
Kontrolný znak	CE
<hr/>	
Rozsah výstupného napätia	30 – 58 V DC
Výstupný prúd	max. 18 A DC
Výstupný výkon	max. 1040 W
<hr/>	
Chladienie	Konvekcia a ventilátor
Rozmery d x š x v	270 x 168 x 100 mm
Hmotnosť (bez kábla)	cca 2 kg
<hr/>	
Stupeň krytia	IP43S
Kategória prepäťovej ochrany Zariadenie prevádzkujte iba v sieťach s uzemneným nulovým bodom.	II

---

**Normy 230 V**

EN 62477-1	
EN 60974-10	(Class A)

---

---

**Technické údaje  
120 V**

Sieťové napätie	~ 120 V AC, ±15 %
Sieťová frekvencia	50/60 Hz
Sieťový prúd	max. 15 A ef.
Sieťové istenie	max. 20 A
Účinnosť	max. 94 %
Činný výkon	max. 1 100 W
Zdanlivý výkon	max. 1 900 VA
Príkion (pohotovostná prevádzka)	max. 1,6 W
Trieda ochrany	I (s ochranným vodičom)
Max. povolená impedancia siete na rozhraní (PCC) k verejnej sieti	žiadna
Trieda zariadení EMK	A
<hr/>	
Rozsah výstupného napätia	30 – 58 V DC
Výstupný prúd	max. 18 A DC
Výstupný výkon	max. 1 000 W
<hr/>	
Chladenie	Konvekcia a ventilátor
Rozmery d x š x v	270 x 168 x 100 mm
Hmotnosť	cca 2 kg
<hr/>	
Stupeň krytia	IP43S
Kategória prepäťovej ochrany Zariadenie prevádzkujte iba v sieťach s uzemneným nulovým bodom.	II

---

**Normy 120 V**

UL 1012	
C22.2 No.107.1-01	
FCC CFR 47 Part 15	(Class A)

---

**Technické údaje  
100 V**

Sieťové napätie	~ 100 – 110 V AC, +10 %/-15 %
Sieťová frekvencia	50/60 Hz
Sieťový prúd	max. 15,7 A ef.
Sieťové istenie	max. 16 A
Účinnosť	max. 92 %
Činný výkon	max. 940 W
Zdanlivý výkon	max. 1 600 VA
Príkion (pohotovostná prevádzka)	max. 1,6 W
Trieda ochrany	I (s ochranným vodičom)
Max. povolená impedancia siete na rozhraní (PCC) k verejnej sieti	žiadna
Trieda zariadení EMK	A
<hr/>	
Rozsah výstupného napätia	30 – 58 V DC
Výstupný prúd	max. 15 A DC
Výstupný výkon	max. 840 W
<hr/>	
Chladenie	Konvekcia a ventilátor
Rozmery d x š x v	270 x 168 x 100 mm
Hmotnosť	cca 2 kg
<hr/>	
Stupeň krytia	IP43S
Kategória prepäťovej ochrany Zariadenie prevádzkujte iba v sieťach s uzemneným nulovým bodom.	II

---

**Normy 100 V**

EN 62477-1	
EN 60974-10	(Class A)





**Fronius International GmbH**

Froniusstraße 1  
4643 Pettenbach  
Austria  
contact@fronius.com  
www.fronius.com

At [www.fronius.com/contact](http://www.fronius.com/contact) you will find the contact details  
of all Fronius subsidiaries and Sales & Service Partners.