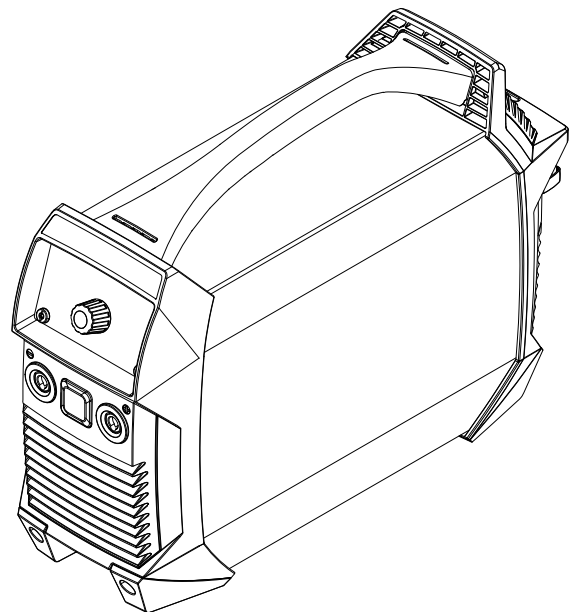




伏能士

# Operating Instructions

AccuPocket 150/400  
ActiveCharger 1000



ZH | 操作说明书



42,0426,0176,ZH

035-21112024



# 目录

<b>安全规范</b>	<b>7</b>
常规	9
安全标志说明	9
环境条件	9
运营商的责任	9
操作人员的责任	10
EMC 设备分级	10
处置	10
数据备份	10
版权	10
电源	11
概述	11
符合规定的使用	11
保护您自己和其他人	11
噪声排放值数据	12
来自有毒气体和蒸汽的危险	12
火花飞溅产生的危险	13
焊接电流引起的危险	13
蓄电池引起的危险	13
杂散焊接电流	14
EMC 措施	15
EMF 措施	15
保护气体要求	15
来自保护气体气瓶的危险	15
逸出的保护气体产生的危险	16
使用场所和存储与运输过程中的安全预防措施	16
正常操作中的安全措施	16
安全检查	17
调试、维护和维修	17
安全标识	17
充电设备	18
一般规定	18
环境条件	18
预期用途	18
电源连接	18
来自自主电源电流和充电电流的危险	19
保护您自己和其他人	19
正常操作中的安全措施	19
EMC 措施	19
保养	19
维护与维修	19
质保和责任	20
安全检查	20
设备标识	20
常见电气风险	20
<b>电源</b>	<b>21</b>
概述	23
设备设计方案	23
设备上的警告标志	23
应用领域	24
可充电设备的使用	25
安全标识	25
存储和运输	25
蓄电池使用寿命	25
电池保护功能	27

概要.....	27
深度放电保护装置.....	27
自动关闭.....	27
温度监控装置.....	28
过充电保护.....	28
调试之前.....	29
安全标识.....	29
正确使用.....	29
安装规定.....	29
电源接口.....	29
首次投入使用之前.....	30
操作元件和接口.....	31
安全标识.....	31
接口和机械部件.....	31
控制面板.....	32
焊条电弧焊.....	34
准备工作.....	34
MMA 焊接.....	34
SoftStart (软起弧) / HotStart (热起弧) 功能.....	34
电弧力动态.....	36
TIG 焊.....	37
概要.....	37
连接气瓶.....	37
准备工作.....	37
设置气体压力.....	38
TIG 焊接.....	38
TIG Comfort Stop.....	38
Setup 菜单.....	40
访问“设置”菜单.....	40
更改焊接参数.....	40
退出“设置”菜单.....	40
MMA 焊接参数.....	40
TIG 焊接参数.....	42
VRD 安全设备 (可选).....	43
概要.....	43
功能.....	43
维修与保养.....	44
安全说明.....	44
概要.....	44
每次调试时.....	44
每 2 个月.....	45
处置.....	46
概要.....	46
安全标识.....	46
拆下可充电蓄电池组.....	47
故障排除.....	49
安全说明.....	49
指示错误.....	49
服务信息.....	50
不能正常工作.....	51
故障操作.....	52
技术数据.....	54
环境条件.....	54
术语暂载率的解释.....	54
技术数据.....	55
<b>充电设备.....</b>	<b>57</b>
概述.....	59
设备上的警告标志.....	59
设备内部的警告标志.....	60
预期用途.....	60

调试之前.....	61
电源连接.....	61
由发电机供电的操作.....	61
安装规定.....	61
空间要求.....	61
操作元件和接口.....	63
安全标识.....	63
接口和部件.....	63
控制面板.....	63
调试.....	64
安全标识.....	64
调试.....	64
操作模式.....	65
选项.....	66
安装壁挂托架.....	66
故障排除.....	67
安全标识.....	67
指示错误.....	67
不能正常工作.....	67
技术数据.....	68
环境条件.....	68
技术数据 230V.....	69
规格 230V.....	69
技术数据 120V.....	70
规格 120V.....	70
技术数据 100V.....	71
规格 100V.....	71



# 安全规范





# 常规

## 安全标志说明

### 警告!

表示存在直接危险。

- ▶ 若不予以避免，将导致死亡或严重的人身伤害。

### 危险!

表示存在潜在危险的情况。

- ▶ 若不予以避免，可能会导致死亡或严重的人身伤害。

### 小心!

表示可能导致财产损失或人身伤害的情况。

- ▶ 若不予以避免，可能会导致轻微的人身伤害和/或财产损失。

### 注意!

表示可能会导致不良后果及设备损坏。

## 环境条件

在规定范围之外运输、存储或操作设备将被视为不符合规定。对于因此类误用所导致的任何损失，制造商概不负责。

环境空气温度范围：

- 操作期间：-10 °C 至 +40 °C (14 °F 至 104 °F)
- 运输期间：-20 °C 至 +55 °C (-4 °F 至 131 °F)
- 充电期间的建议温度范围：  
+4 °C 至 +40 °C (+39.2 °F 至 +104 °F)
- 存储期间的建议温度范围：  
0 °C 至 +20 °C (+32 °F 至 +68 °F)

存储期间的充电状态最好在 50% 至 80% 之间（约为充电状态指示的 2 至 3 格）。

相对湿度：

- 40 °C (104 °F) 时最高 50%
- 20 °C (68 °F) 时最高 90 %

环境空气中不得包含粉尘、酸性物质、腐蚀性气体或腐蚀性物质等成分。  
最高可在海拔 2000 m (6561 ft.) 的地方使用

## 运营商的责任

运营商需保证只由下列专人使用设备：

- 熟悉操作安全和事故防范基本规定并接受过设备操作指导
- 阅读、理解该操作说明书中内容，尤其是“安全规程”一章，并签字确认
- 接受过焊接效果要求的相关培训。

必须定期检查该操作人员是否具备安全操作意识。

---

## 操作人员的责任

所有被授权开展与该设备相关工作的人员，都有责任在开始工作之前

- 了解操作安全和事故防范基本规定
- 阅读该操作说明书中内容，尤其是“安全规程”一章，并签字确认本人已充分理解并将确实遵守。

---

离开工作场所前确保即使在无人值守的状况下也不会出现人员伤亡和财产损失。

---

## EMC 设备分级

放射等级 A 的设备：

- 规定仅用于工业区
- 如果应用于其他区域，可能引发线路连接和放射故障。

---

放射等级 B 的设备：

- 满足居民区和工业区的放射要求。也适用于使用公用低压线路供电的居民区。

---

根据功率铭牌或技术数据对 EMC 设备进行分级。

---

## 处置

废弃的电气和电子设备必须单独收集，并按照欧洲指令和国家相关法律法规以无害于环境的方式回收。使用过的设备必须归还经销商或送入当地授权的收集和处理系统。妥善处理废旧设备可促进资源的可持续回收，防止对健康和环境造成负面影响。

### 包装材料

- 单独收集
  - 遵守当地法规
  - 压碎纸箱
- 

## 数据备份

关于数据安全，用户有责任：

- 备份对出厂设置所做的任何更改
  - 保存并存储个人设置
- 

## 版权

本操作说明书的版权仍归制造商所有。

---

印刷时的文本和插图是准确的，但可能会有所更改。  
我们感谢您提出的改进建议以及有关操作说明中任何差异的信息。

# 电源

## 概述

该设备按照当前技术水平以及公认的安全技术规范制造。但是如果错误操作或错误使用，仍将

- 威胁操作人员或第三方人员的人身安全、
- 造成设备损坏和操作人员的其他财产损失、
- 影响设备的高效运作。

所有与设备调试、操作、保养和维修相关的人员都必须

- 训练有素、
- 具备焊接方面的知识且
- 完整阅读并严格遵守本操作说明书。

应始终将操作说明书保存在设备的使用场所。作为对操作说明书的补充，还应遵守与事故防范和环境保护相关的通用及当地的现行规定。

设备上的所有安全和危险提示

- 保持为可读状态
- 不得损坏
- 不得去除
- 不得遮盖，覆盖或涂盖。

安全和危险提示在设备上的位置，参见设备操作说明书的“概述”一章。接通设备前要排除可能威胁安全的故障。

**这关系到您的切身安全！**

## 符合规定的使用

只能按照“符合规定的使用”一章所述的内容使用该设备。

设备仅限使用功率铭牌上指定的焊接工艺。

其他用途或其他使用方式都被视为不符合规定。制造商对由此产生的损失不负有责任。

符合规定的使用还包括

- 完整阅读并遵守操作说明书中的所有提示
- 完整阅读并遵守所有安全和危险提示
- 坚持检修和保养工作。

设备不得用于以下用途：

- 管道除霜
- 电池/蓄电池充电
- 发动机启动

设备仅限工商企业使用。制造商不对在家庭使用引起的损失负责。

制造商对焊接缺陷或焊接错误不负有责任。

## 保护您自己和他人

操作设备的人员可能面临诸多危险，例如：

- 火花及金属碎片飞溅
- 电弧辐射，会造成眼部及皮肤损伤
- 身处具有危害性的电磁场中可能危及心脏起搏器使用者的生命
- 由于电源电流和焊接电流而引起触电死亡
- 更大的噪音污染
- 有害的焊接烟尘和气体

操作设备时必须穿着合适的防护服。防护服必须具备以下特性：

- 防火
- 绝缘且干燥
- 覆盖全身、无破损且状态良好
- 安全头盔
- 无卷脚的长裤

---

防护服包含多种不同的物品。操作人员应：

- 使用防护面罩或正规滤光镜以保护眼部和面部，防止受到紫外线、高温及火花损伤
- 佩戴具备侧面保护（防护面罩后方）功能的正规护目镜
- 穿着结实且在潮湿环境下也能提供绝缘保护的鞋
- 佩戴合适的手套（绝缘且隔热）以保护双手
- 佩戴耳部护具以降低噪音危害并防止受伤

---

任何设备运行过程中或进行焊接时，应使所有人员（特别是儿童）远离工作区域。但是，如果附近有人，应当：

- 确保其注意到全部危险（电弧刺眼危险、火花飞溅致伤危险、有害焊接烟尘、噪音、由电源电流和焊接电流产生的潜在危险等）
- 提供适合的保护装置
- 或者，布设适当的安全网/安全幕。

---

## 噪声排放值数据

根据 EN 60974-1，设备在标准负载条件下于最大允许作业点处完成作业后，在空转和冷却阶段所产生的最大噪声级为 <80 dB(A)（参考值 1pW）。

无法为焊接（和切割）指定特定于工作场所的排放值，因为该值取决于具体的焊接工艺和环境条件。其自身会受到各种参数的影响，例如焊接工艺本身（MIG/MAG、TIG 焊接）、所选择的电流类型（直流、交流）、功率范围、焊缝金属类型、工件的共振特性、工作环境以及其他诸多因素。

---

## 来自有毒气体和蒸汽的危险

焊接期间产生的烟尘含有有害气体和蒸汽。

---

国际癌症研究机构的 118 种致癌因子专题论文中指出，焊接烟尘含有致癌物质。

---

使用烟源排烟系统和室内排烟系统。  
若可能，请使用带有综合排烟装置的焊枪。

---

让您的头部远离焊接烟尘和气体。

---

针对烟尘和有害气体采取以下预防措施：

- 切勿吸入烟尘和有害气体。
- 使用适当的装置将烟尘和有害气体从工作区域中排出。

---

确保足够的新鲜空气供应量。确保通风流量至少为每小时 20 m<sup>3</sup>。

---

如果通风不足，请佩戴具有供氧功能的焊接面罩。

---

如果对抽吸能力是否足够存有任何疑问，应将测得的有害物质排放值与允许的极限值进行比较。

---

以下组成部分是确定焊接烟尘毒性的主要因素：

- 用于工件的金属
- 电极
- 药皮
- 清洁剂、脱脂剂等
- 所使用的焊接工艺

---

有关上面列出的组成部分，请查阅相应材料安全数据表和制造商说明书。

---

有关暴露场景、风险管理措施以及确定工作条件的建议，请参阅 European Welding Association 网站 (<https://european-welding.org>) 中的 Health & Safety 部分。

---

将易燃蒸汽（例如溶剂蒸气）置于电弧辐射范围之外。

如果未进行焊接操作，请关闭保护气体气瓶阀或主供气源。

### 火花飞溅产生的危险

火花飞溅会引发火灾和爆炸。

不得在可燃材料附近焊接。

可燃材料必须远离电弧至少 11 米 (36 ft. 1.07 in.)，或使用经过检验的覆盖物遮盖起来。

准备好适当的、经过检查的灭火器。

火花和灼热的金属部件也可能通过细小裂缝和开口进入邻近区域。采取相应的措施，避免由此产生的受伤和火灾危险。

如果没有按照相应的国家和国际标准进行预处理，则不得在有火灾和爆炸危险的区域以及封闭的罐、桶或管道中进行焊接。

不允许在存放过气体、燃料、矿物油和类似物品的容器上进行焊接。这些物质的残留会造成爆炸危险。

### 焊接电流引起的危险

电击可能会危及生命或致人死亡。

切勿触摸设备内外的带电装备组件。

请确保放置具有良好绝缘性的干燥保护垫或防护罩，以保护您和他人远离大地或接地电位。此保护垫或防护罩必须足以覆盖身体与大地或接地电位之间的整个区域。

所有电缆和引线必须连接牢固、完好无损、绝缘并且尺寸适当。如果电缆和引线出现连接松动、烧焦、受损或尺寸不当等情况，必须立即予以更换。

切勿在身体或身体各部位的周围悬挂电缆和引线。

电极（电焊条、钨电极、填充焊丝等）

- 不得浸入冷却液体中
- 不得在接通电源时触摸。

在两个电源的焊接电极之间，其中一个电源的开路电压可能会翻倍。在某些情况下，同时触摸两个电极的电位可能会致人死亡。

如有必要，请为工件提供适当的接地连接。

关闭未使用的设备。

### 蓄电池引起的危险

此设备中使用的蓄电池包含一些化学物质，它们会对环境、人体和动物健康产生危害。一旦设备损坏，请密切关注以下几点：

- 确保泄漏液体不会渗入土壤或地下水中
- 如果已造成污染，必须根据相关国家法规进行清理

如果在不当条件下使用或存储蓄电池，可能会导致漏液。

- 此类液体会引起刺激或灼伤。
- 避免与此类液体接触。
- 如果意外接触此类液体，请立即用清水清洗患处。
- 如果此类液体进入眼部，还请即时就医。

如果过热，蓄电池可能会着火。切勿将设备暴露于高温环境（如永久性热源或火源）

如果蓄电池损坏或使用不当，则可能释放出具有危险性的蒸汽，进而刺激呼吸道。

如发生此情况：

- 请确保获取充足的新鲜空气
- 若感到身体不适，请即时就医

---

当蓄电池出现故障时，会有液体从设备中渗出。

- 避免与此类液体接触
- 将设备交给 Fronius Service Partner 进行维修
- 清洁和检查任何接触到该液体的装备组件

---

严禁在有爆炸危险的环境中操作或存储本设备。  
对于存在火灾或爆炸危险的房间，应采用特殊规程。  
请遵守相关的国家及国际法规。

---

根据欧盟电池和蓄电池指令 2006/66/EC 及其在国家法律中的实施办法，必须分别收集已达到使用寿命的蓄电池和可充电蓄电池，并将其返回至经批准的回收设施。请确保将所有不需要的设备退还给经销商，或找到所在区域内经批准的收集和回收设施。违反此欧盟指令可能会对环境和您的健康造成不利影响！

---

对于那些可充电蓄电池并未出现机械性损坏的设备，应将它们送回至相关的 Fronius Service Partner 予以维修或更换电池。

一旦可充电蓄电池出现了明显的机械性损坏（如电解质泄露），必须根据国家法律和指导方针在最近的回收中心对该设备进行处置。  
如有任何疑义或问题，请联系您的 Fronius Service Partner。

---

仅能使用 "ActiveCharger 1000" 蓄电池充电器为电源充电。使用不同充电器，会有发生火灾的风险。

仅能使用所提供的蓄电池为电源充电。使用不同蓄电池可能会导致受伤和/或有发生火灾的风险。

如果蓄电池处于断开状态，请使其远离金属物件，例如回形针、硬币、钥匙、钉子、螺丝或其他可在蓄电池连接端子间建立连接的小型金属物件。蓄电池电极短路可能会导致烧伤或火灾。

切勿使用损坏或经改装的蓄电池和电源。损坏或经改装的部件和设备可能会表现出不可预测的行为，进而导致爆炸或造成人身伤害。

切勿将电源或蓄电池置于火中或温度超过 130 °C (266 °F) 的环境下。不然可能会导致爆炸。

请遵守本操作说明书中的充电说明。切勿在所允许的温度范围外为蓄电池充电 - 请参阅第 18 页上的 **环境条件** 部分。充电不当或温度超出规定范围可能会损坏蓄电池，并增加火灾风险。

---

## 杂散焊接电流

---

如果不遵守下面给出的提示，则可能产生杂散焊接电流，导致以下后果：

- 火灾危险
- 与工件相连的部件过热
- 保护接地线损毁
- 设备和其他电气设备损坏

---

确保工件连接端子与工件牢固连接。

---

工件连接端子应尽可能固定在焊接位置附近。

---

如果地面是导电的，则在架设设备时确保设备与地面充分绝缘。

---

使用分流器和双头送丝机等设备时，请注意：即使焊枪/焊钳未被使用，其中的电极也是带电的。请确保未被使用焊枪/焊钳在放置时做到充分绝缘。

---

---

## EMC 措施

在某些情况下，即使某一设备符合标准的排放限值，它仍可能影响到其设计应用区域（例如，当同一位置存在敏感性装置或设备的安装地点附近设有无线电或电视接收机时）。此时，运营公司必须采取适当措施来整顿这种局面。

---

根据国家和国际规定测试及评估装置附近设备的抗扰度。可能受本设备影响易受干扰的设备示例：

- 安全装置
- 输电线、信号线和数据传输线
- 信息技术及通讯设备
- 测量及校准设备

---

避免 EMC 问题的支持性措施：

1. 电网电源
  - 若在电源连接符合相关规定的情况下仍发生了电磁干扰，则应采取一些附加措施（例如使用适当的电网滤波器）。
2. 焊接用输电线
  - 使用尽可能短的控制线
  - 布设时应使控制线彼此靠近（这样做还可同时避免 EMF 问题）
  - 布设时应使控制线远离其他类型的线路
3. 电位均衡
4. 工件接地
  - 如有必要，可使用合适的电容器建立接地连接。
5. 可根据需要采取屏蔽措施
  - 屏蔽附近的其他设备
  - 遮蔽整个焊接装置

---

## EMF 措施

电磁场可能会引起未知的健康问题：

- 心脏起搏器使用者、助听器使用者等在靠近设备时会对健康产生不良影响
- 心脏起搏器使用者在靠近设备和焊接作业区前必须征求医生的意见
- 为了安全起见，应使焊接用输电线与焊工头部/躯干之间的距离尽可能的远
- 切勿将焊接用输电线和中继线扛在肩上或缠绕在整个身体或某些身体部位上

---

## 保护气体要求

受污染的保护气体不但会损坏设备，而且还会降低焊接质量，尤其是在使用环形干线的情况下。

请满足下列保护气体质量要求：

- 固体颗粒大小 < 40  $\mu\text{m}$
- 压力凝点 < -20  $^{\circ}\text{C}$
- 最大含油量 < 25  $\text{mg}/\text{m}^3$

---

必要时使用滤清器。

---

---

## 来自保护气体气瓶的危险

保护气体气瓶包括加压气体，并且如果受到损坏时能够爆炸。因为保护气体气瓶是焊接设备的一部分，所以操作时必须极为小心。

---

保护好含有压缩气体的保护气体气瓶，以使其远离环境过热、机械碰撞、残渣、明火、火花和电弧。

---

根据说明书垂直安装保护气体气瓶且连接牢固，以防止其翻倒。

---

请保持保护气体气瓶远离任何焊接电路或其他电路。

---

切勿在保护气体气瓶上悬挂焊枪。

---

切勿触摸带有电极的保护气体气瓶。

---

存在爆炸的隐患 - 切勿尝试焊接增压的保护气体气瓶。

仅使用适于手动应用的保护气体气瓶和正确适当的附件（调节器、软管和管接头）。仅使用状态良好的保护气体气瓶和附件。

当打开保护气体气瓶的阀时，请将面部转向一侧。

如果未进行焊接操作，请关闭保护气体气瓶阀。

如果未连接保护气体气瓶，则请将阀截球形保留在气瓶的原位上。

必须遵守制造商的说明书和关于保护气体气瓶和附件适用的国家及国际法规。

## 逸出的保护气体产生的危险

保护气体不受控制的逸出所产生的窒息风险

保护气体无色无味，泄漏时可使周围环境缺少氧气。

- 确保至少按照 20 立方米/小时的通风量供应充足的新鲜空气。
- 遵守保护气体气瓶或主供气源上的安全和维修提示。
- 如果未进行焊接操作，请关闭保护气体气瓶阀或主供气源。
- 每次启动前都应检查保护气体气瓶或主供气源是否存在不受控制的气体泄漏。

## 使用场所和存储与运输过程中的安全防护措施

倾倒设备可能引起危及生命的人身伤害。将该设备放置在坚实、平整的表面上使其保持平稳

- 所允许的最大倾角为 10°。

严禁在有爆炸危险的环境中操作或存储本设备。

对于存在火灾或爆炸危险的房间，应采用特殊规程。

请遵守相关的国家及国际法规。

采用内部指令和检查程序，确保工作场所环境整洁，布局井然有序。

只能安装和操作防护等级符合功率铭牌所示要求的设备。

安装设备时，应确保留有 0.5 m (1 ft. 7.69 in.) 的综合间隙，以保证冷却空气的自由流通。

运输设备时，请遵守相关的国家及本地指导方针以及事故防范法规。尤其应遵守针对运输期间产生的风险而制定的指导方针。

在运输设备之后与试运行之前，必须目测检查设备有无损坏。在设备试运行之前，必须由经培训的维修技术人员对所有损坏部位进行维修。

如果将转换器用于保护气体接口，则可能会在不知不觉中泄露无色无味的保护气体。组装之前，用合适的铁氟龙胶带密封用于保护气体接口的转换器的设备侧螺纹。

## 正常操作中的安全措施

只在所有安全设备完全有效时操作设备。如果有任何安全设备无法正常工作，则将产生以下风险

- 操作人员或第三方伤亡，
- 设备损坏以及操作员的其它物资损失，
- 设备工作效率低下。

开启设备之前，必须对所有不能正常工作的安全设备进行维修。

切勿略过或禁用安全设备。

开启设备之前，需确保不会对他人造成危险。

至少每周对设备进行一次检查，主要检查有无明显的损坏以及安全设备的功能是否正常。



---

## 安全检查

制造商建议，至少每 12 个月对设备进行一次安全检查。

---

制造商建议以相同的时间间隔（12 个月）定期校准焊接系统。

---

应由有资质的电工在下列时间或以下列频率进行安全检查

- 进行任何变更之后
- 安装任何附件后，或进行任何改装之后
- 进行维修、保养和维护后
- 至少每十二个月一次。

---

安全检查时请遵循相应的国家与国际标准及指令。

---

有关安全检查和校准的更多详细信息，可从服务中心获得。他们会根据您的请求为您提供可能需要的任何文档。

---

## 调试、维护和维修

无法保证外购件在设计和制造上都符合其所提要求，或者无法保证其符合安全要求。

- 只能使用原厂备用件和磨损件（此要求同样适用于标准零件）。
- 不要在未经生产商同意的情况下对设备进行任何改造、变更等。
- 必须立即更换状况不佳的工件。
- 订购时，请指定设备的准确名称和部件编号（如备件清单所示），以及序列号。

---

可使用压紧螺钉实现保护接地线的连接，以使壳体部件接地。

仅使用编号正确的原装压紧螺钉，并使用规定的扭矩拧紧。

---

## 安全标识

带有 CE 标志的设备符合低压和电磁兼容性指令的基本要求（例如 EN 60974 系列的相关产品标准）。

伏能士特此声明该设备符合指令 2014/53/EU。可通过以下网站获取欧盟一致性声明全文：<http://www.fronius.com>

---

带有 CSA 验证标记的设备符合加拿大和美国相关标准的要求。

# 充电设备

## 一般规定

本设备根据尖端技术制造而成，且符合公认安全标准。任何方式的操作或使用不当，均可能导致：

- 操作人员或第三方严重或致命伤害
- 设备损坏以及运营公司的其它物资损失
- 设备工作效率低下

所有调试、操作、维修和保养设备的人员必须：

- 具备适当的资格
- 已完整阅读并严格遵守这些操作说明书

无论何时使用设备，均须随身携带操作说明书。除此之外，还必须遵守与事故预防和环境保护相关的所有适用的当地规则和法规。

设备上的所有安全和危险警告标识：

- 必须清晰可读
- 必须完好无损
- 不得擅自移位
- 不得被覆盖、粘贴或刷涂

有关设备上安全和危险警告标志的位置，请参阅设备操作说明书中标题为“一般信息”的章节。

开启设备前，请排除可能降低安全性的所有故障。

**这关乎您的人身安全！**

## 环境条件

在规定区域之外操作或储存设备属于违反指定用途行为。对于不当使用所导致的任何损失，制造商概不负责。

有关许可环境条件的确切信息，请参阅“技术数据”章节。

## 预期用途

本设备只能用于其预期用途。超出此用途的任何使用均被视为不当使用。生产商对由此造成的任何损坏、意外或失误概不负责。

正确使用要求还包括：

- 仔细阅读并遵守所有操作说明书、安全及危险标识
- 执行所有规定的检查和保养作业
- 遵循蓄电池和车辆生产商的所有说明书

合理使用设备对于设备的正常运转至关重要。切勿在设备使用期间拉扯电缆。

## 电源连接

具有较高额定值的设备可能会因其电流消耗而影响电源的供电质量。

这可能会在以下几个方面对许多设备类型造成影响：

- 连接限制
- \*) 最大许用电源阻抗的相关标准
- \*) 最小短路功率要求的相关标准

\*) 公共电网接口处

请参阅“技术数据”

在这种情况下，工厂操作人员或使用该设备的人员应检查设备是否能够正常连接，并在适当情况下与供电公司就此事进行沟通。

---

**重要！** 请确保电源连接已正确接地

---

### 来自自主电源电流和充电电流的危险

任何使用充电器的人都可能面临很多危险，例如：

- 来自自主电源电流和充电电流的触电死亡风险
- 可能危及心脏起搏器使用者生命的危险电磁场

电击可能致命。每个电击都可能威胁到生命。要在使用充电器时避免电击：

- 不要触摸充电器内外的任何带电部件。
- 不要使充电器引线发生短路

所有电缆和引线必须连接牢固、完好无损、绝缘且尺寸适当。如果电缆和引线连接不良、烧焦、受损或尺寸不当，则必须由获得许可的人员立即进行维修。

---

### 保护您自己和他人

当充电器正在运行时，让所有人，尤其是儿童，远离工作区域。但是，如果附近有人，

- 则警告他们有危险，
- 并提供适合的防护装置。

在您离开工作区域前，请确保在您不在场时不会造成人员的伤害或财产的损失。

---

### 正常操作中的安全措施

带有保护接地线的设备在操作时必须采用带有保护接地线的电网和带有保护接地线触点的插座。如果所操作设备未采用带有保护接地线的电网或带有保护接地线触点的插座，这将被视为重大过失。对于不当使用所导致的任何损失，制造商概不负责。

只能操作防护等级符合功率铭牌所示要求的设备。

如果设备损坏，切勿调试设备。

电工必须定期对电网和设备电源线进行检查，以确保保护接地线正常工作。

未完全发挥作用的安全装置和有缺陷的部件必须在装置启动前由授权专家进行维修。

切勿略过或禁用保护装置。

安装后需要一个可自由接触电源插头。

---

### EMC 措施

在某些情况下，即使某一设备符合标准的排放限值，它仍可能影响到其设计应用区域（例如，当同一位置存在敏感性装置或设备的安装地点附近设有无线电或电视接收机时）。此时，运营公司必须采取适当措施来整顿这种局面。

---

### 保养

每次启动前，检查电源插头、电源线、充电电缆和充电端子是否损坏。

如果设备上积有灰尘，请使用软布清洁设备外壳表面，并且只能使用无溶剂清洁剂。

---

### 维护与维修

维护和维修工作只能由获得许可的人员执行。只能使用原装备件和磨损件（此要求同样适用于标准件）。无法保证外购件在设计和制造上都符合对其所提要求，或者无法保证其符合安全要求。

未经制造商允许，切勿擅自改装、安装或改造。

---

## 质保和责任

- 充电设备的质保期为 2 年，自发票开具日算起。  
但对于因以下一种或多种原因造成的损坏，制造商概不负责：
- 未将充电设备用于预期用途。
  - 安装和操作不当。
  - 充电设备的保护装置存在故障。
  - 未遵守操作说明书。
  - 对充电设备进行未授权改装。
  - 第三方行为以及不可抗力造成的灾祸。

## 安全检查

制造商建议，至少每 12 个月对设备进行一次安全检查。

当出现以下情况时，安全检查只能由取得相应资质的电工完成

- 进行任何改造后
- 安装任何附件或进行任何改装后
- 进行维修、保养和维护后
- 至少每十二个月一次

安全检查时请遵循相应的国家与国际标准及指令。

有关安全检查的更多详细信息，可从服务中心获得。他们会根据您的要求为您提供任何可能需要的文档。

## 设备标识

带有 CE 标识的设备符合适用指南的基本要求。

带有 EAC 合格标记的设备符合俄罗斯、白俄罗斯、哈萨克斯坦、亚美尼亚和吉尔吉斯斯坦相关标准的要求。

## 常见电气风险

- 1 请妥善保管此说明书 - 本指南包含这些充电设备型号的重要安全和操作说明书（有关型号的详细信息，请参阅本文档第一页内容）
- 2 切勿将充电设备暴露在雨雪中
- 3 使用非充电设备制造商出售或建议的配件可能会导致火灾、电击或人身伤害

### 延长电缆的最小 AWG 尺寸

25 ft (7.6 m)	50 ft (15.2 m)	100 ft (30.5 m)	150 ft (45.6 m)
AWG 16	AWG 12	AWG 10	AWG 8

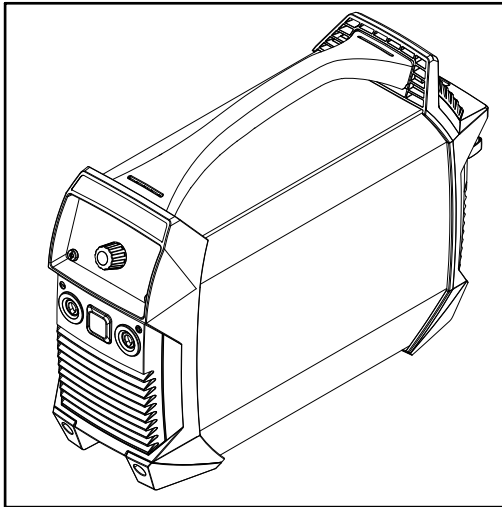
- 4 为了降低损坏插头和电缆的风险，断电时请始终采用拔下充电设备插头的方式，切勿拉拽电缆
- 5 确实必要的情况下方可使用延长电缆。使用错误的延长电缆会导致火灾或电击。如果必须使用延长电缆，请确保
  - 延长电缆插头插脚的数量、尺寸和形状与蓄电池充电设备的插头插脚相同
  - 延长电缆接线正确且通电状况良好
  - 电缆尺寸足以承受蓄电池充电设备的交流电流，请参阅第 [技术数据](#) 页上的 [68](#) 部分
- 6 切勿使用电缆或插头已损坏的蓄电池充电设备 - 请立即更换该电缆或插头
- 7 切勿使用曾遭受过巨大冲击、掉落或存在其他破损的蓄电池充电设备；请将其交给合格的维修技术员维修
- 8 切勿拆卸蓄电池充电设备；如需维修或维护，请将其交给合格的维修技术员。重新组装不当可能会导致火灾和电击
- 9 为降低发生电击的风险，进行维修或清洁之前，必须从插座拔出插头以使蓄电池充电设备彻底断电。将控制装置调至“关闭”位置无法降低此风险

# 电源



# 概述

## 设备设计方案



这种电源具有以下特性：

- 操作过程无需主电源供电
- 结构紧凑
- 塑料外壳坚固耐用
- 即使在苛刻的操作环境中，也具备极高的可靠性
- 利于在建筑工地等场所运输的便携式提带。
- 保护控制
- 卡口式连接的连接插座

焊接期间，电子调节器通过适应电源特性来匹配焊接电极。由此得到点火性能和焊接特性极佳的轻质紧凑型设备。

使用纤维素焊条 (CEL) 时，可选择特殊的操作模式以确保实现优质焊接效果。

采用接触式起弧的 TIG 焊接显著扩大了应用范围。

## 设备上的警告标志

不得移除或涂盖电源上的警告提示和安全标志。它们对可能导致严重人身伤害或设备损坏的误操作予以警告。

### 设备安全标志含义：



误操作可能会造成严重的人身伤害和设备损坏。



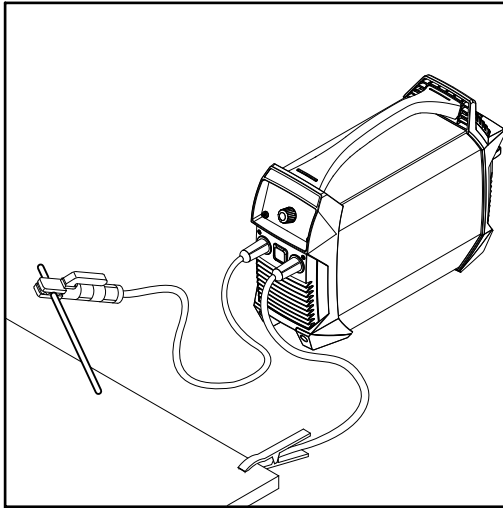
使用此处介绍的功能之前，请务必完整阅读并充分理解以下文档：

- 这些操作说明书
- 电源系统组件的所有操作说明书，尤其是安全规程

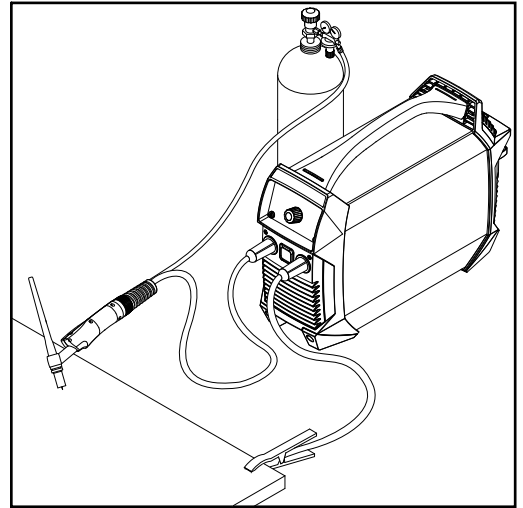


请勿将所用设备作为生活垃圾处理。请依照安全规程进行废弃处理。

应用领域



MMA 焊接



采用气阀式焊枪的 TIG 焊接



# 可充电设备的使用

## 安全标识

### 危险!

**锂离子蓄电池操作不当时存在危险。**

此时可能导致严重的人身伤害或财产损失。

- ▶ 切勿将电源暴露于明火环境中。蓄电池过热会引起电池爆炸或爆裂。
- ▶ 切勿打开电源或移除蓄电池。如果蓄电池因处理不当而损坏，则可能泄漏有害健康的有毒物质。
- ▶ 切勿将电源丢弃到水中。即使电源已关闭，此行为也可能导致短路，进而导致蓄电池变热、燃烧或爆裂。

### 危险!

**误操作及工作不当时存在危险。**

此时可能导致严重的人身伤害或财产损失。

- ▶ 切勿打开电源。
- ▶ 电源只能由伏能士技术服务人员打开。
- ▶ 如需更换电池，请将电源交予 Fronius Service Partner。

## 存储和运输

存储或运输电源时，请遵守第 54 页 **技术数据** 部分的环境条件。

尤其在需要长时间存储电源时，请遵守以下几点：

- 仅存储已充好电的电源。充电状态最好在 50% 至 80% 之间
- 最佳存储温度：0 °C 至 + 20 °C (+ 32 °F 至 + 68 °F)
- 至少每六个月对电源进行一次补充充电

运输电源时，请遵守相关国家标准。

请注意以下有关运输的安全数据：

- 危险品等级：9
- 分类代码：M4
- 包装分类：II

## 蓄电池使用寿命

### **注意!**

**蓄电池使用寿命的长短完全取决于对电池的处理方式。**

因此，蓄电池的使用和存储方式以及条件至关重要。

电源的智能功能（请参阅第 27 页上的 **电池保护功能** 部分）可延长蓄电池使用寿命。

但是，为保证最长的蓄电池寿命，用户必须遵守以下关键要求：

- 蓄电池每次放电后，都应进行充电  
不要等到蓄电池电量耗尽后再充电。
- 保护电源不受极端影响
- 充电的最佳环境条件：
  - 温度：+15 °C 至 +25 °C (+59 °F 至 +77 °F)
  - 湿度：50%
  - 周围空气中无粉尘和腐蚀性蒸汽或气体
- 电源闲置时应定期充电
- 至少每 6 个月检查一次电源，必要时进行充电

# 电池保护功能

---

## 概要



蓄电池保护功能旨在：

- 延长蓄电池使用寿命
  - 保护蓄电池免受长期性损坏
  - 确保电源的可靠性
- 

## 深度放电保护装置

此电源具有深度放电保护装置，当电池充电状态为过低时，会向用户发出警告。如果出现这种情况，电源将会关闭。

深度放电保护装置的作用：

- 当电池容量耗尽时
  -  电池容量指示器的所有分段都会闪烁
  -  显示屏上会显示 "Lo"（低）
  - 无法进入焊接模式
- 电源会在三秒钟后自动关闭

### 小心!

**蓄电池长期于放电状态下存储时存在危险。**

此时可能导致蓄电池损坏。

- ▶ 如果触发了深度放电保护装置，请立即对电源进行充电!
- 

## 自动关闭

自动关闭可避免不必要的电量损耗，由此可延长一次电池充电的有效工作时间。

如果在指定时长内未使用电源，电源将自动关闭。

要重新启动电源，请按开/关按钮并至少保持 2 秒。

### **注意!**

出厂设置的自动关闭时间为 15 分钟（如果焊接操作未持续 15 分钟，则电源会自动关闭）。可使用 tSd 参数在设置菜单中更改此值。

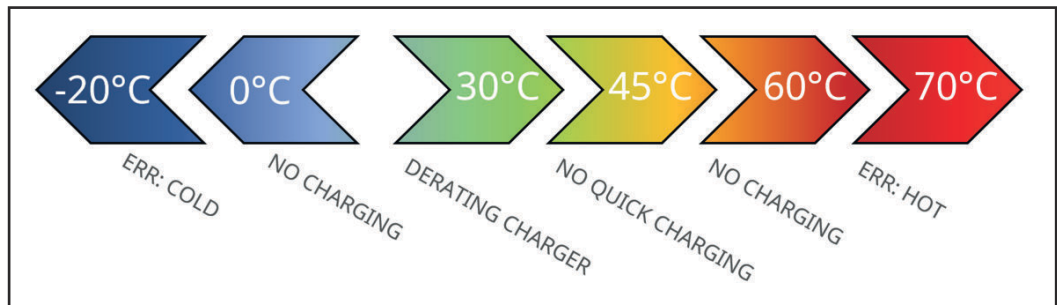
---

## 温度监控装置

温度监控装置可在蓄电池温度超过允许温度范围时防止其充电或放电。

### 蓄电池充电器具有内部温度管理功能

- 30 °C 时：通过自动降低功率（降额）防止充电器过热
- 45 °C 时：只有采用标准充电模式，才能延长蓄电池寿命
- 70 °C 时：电源已关闭
- 0 °C 以下无法充电。能否焊接取决于电流强度。
- 直接安装在功率模块上的两个附加传感器



### 温度过低

如果蓄电池温度低于允许温度范围，则不会进行焊接和充电。

### 温度过高

只有在蓄电池温度低于 +45 °C 的情况下才能再次充电。

如果蓄电池温度高于允许的温度范围：

- 温度指示灯亮起，显示屏上显示 „hot “
- 温度指示灯熄灭（蓄电池冷却）之前，无法进行焊接和充电

## 过充电保护

蓄电池充满电后，充电设备会自动关闭并切换至守恒充电模式。

有关蓄电池充电器和各操作模式工作原理的详细信息，请参阅第 57 页上的充电器说明。

# 调试之前

## 安全标识

### 危险!

#### 误操作和工作不当时存在危险。

此时可能导致严重的人身伤害和财产损失。

- ▶ 仅接受过技术培训且有资质人员方可执行本文档中所述的全部操作和功能。
- ▶ 完整阅读并充分理解本文档。
- ▶ 阅读并理解本设备以及全部系统组件的所有安全规程和用户文档。

## 正确使用

电源仅用于 MMA 焊接和 TIG 焊接。

内置蓄电池仅使用伏能士 ActiveCharger 1000 进行充电。

任何其他使用均被视为不当使用。

制造商不对此类不当使用所导致的任何损失承担任何责任。

正确使用要求还包括：

- 仔细阅读操作说明书
- 遵照操作说明书中的所有指示和安全规程
- 执行所有规定的检查和保养作业

## 安装规定

### 危险!

#### 机器翻倒或掉落时存在危险。

此时可能导致严重的人身伤害和财产损失。

- ▶ 将设备牢固地安置在平坦的坚硬表面上。
- ▶ 安装后，请检查所有螺钉连接是否已紧固到位。

经测试本设备防护等级为 IP 23，这表示：

- 可防止直径超过 12.5 mm (0.49 in.) 的坚硬异物侵入
- 可防止产生任何与垂直方向所呈角度高达 60° 的喷水

#### 冷却空气

安装该设备时，必须确保冷却空气能够顺畅流过前板和后板内的凹槽。

#### 粉尘

在进行金刚砂作业等工作时，确保风扇不会将金属粉尘吸入系统。

#### 户外操作

本设备可以依据 IP23 防护等级的规定在户外安装和操作。请避免设备直接受潮（如被雨水淋湿）。

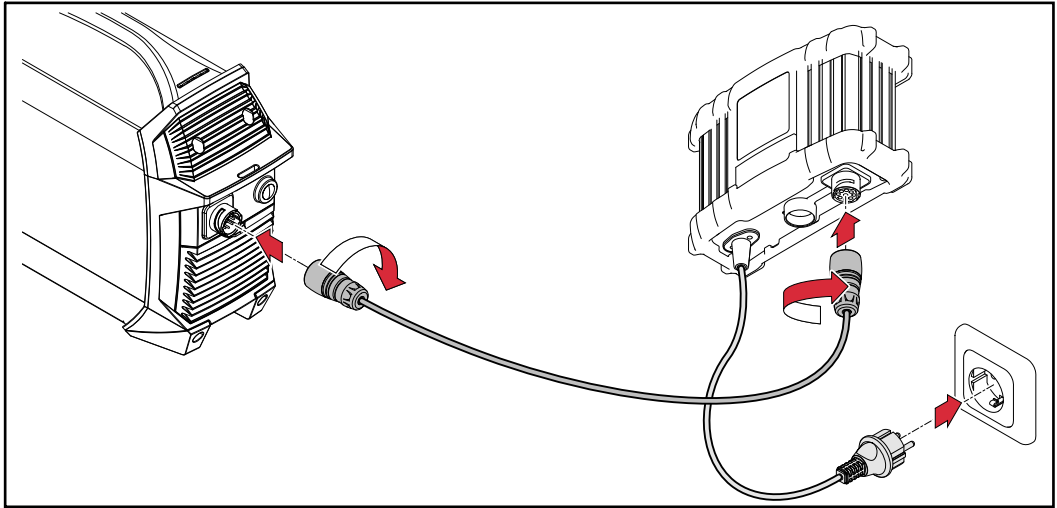
## 电源接口


设备仅使用伏能士 ActiveCharger 1000 连接到主电源（= 混合模式，请参阅第 [操作模式](#) 页上的 [65](#)）。

### 注意!



用其它充电设备为设备充电时，保修索赔将失效。

## 首次投入使用之前



-  充电设备连接后，电源上的蓄电池容量指示灯通过闪烁来指示当前充电状态；蓄电池正在充电

如果蓄电池已充满：

-  充电设备上的 COMPLETED（完成）指示灯将会亮起
-  在电源上，电池容量指示灯的所有分段都会亮起
- 电源可以投入使用

# 操作元件和接口

## 安全标识

### 危险!

误操作和工作不当时存在危险。

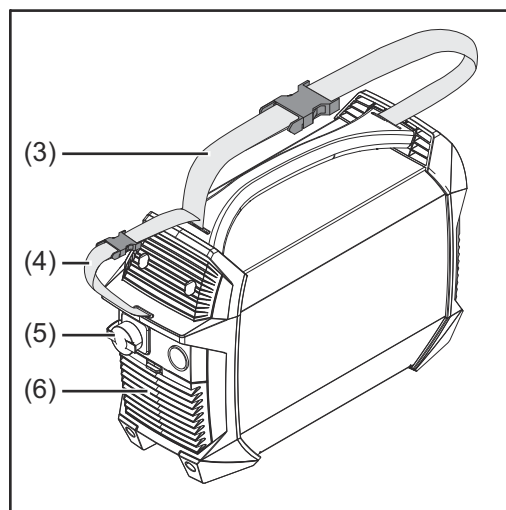
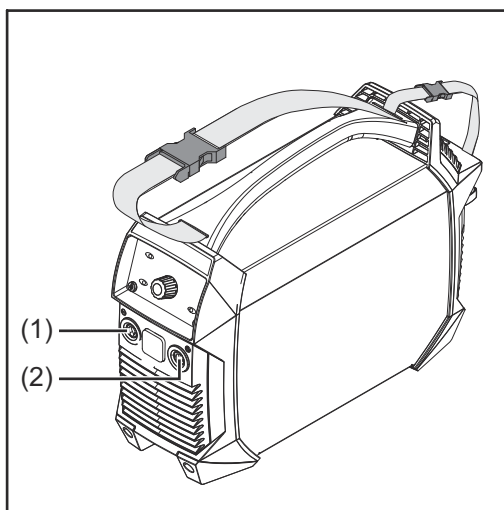
此时可能导致严重的人身伤害和财产损失。

- ▶ 仅接受过技术培训且有资质人员方可执行本文档中所述的全部操作和功能。
- ▶ 完整阅读并充分理解本文档。
- ▶ 阅读并理解本设备以及全部系统组件的所有安全规程和用户文档。

软件更新后，您可能会发现您的设备上存在一些操作说明书中未予介绍的功能，或操作说明书中有所介绍但设备上却未予提供的功能。

某些插图可能与设备上的实际控件略有出入，但这些控件的功能却是完全相同的。

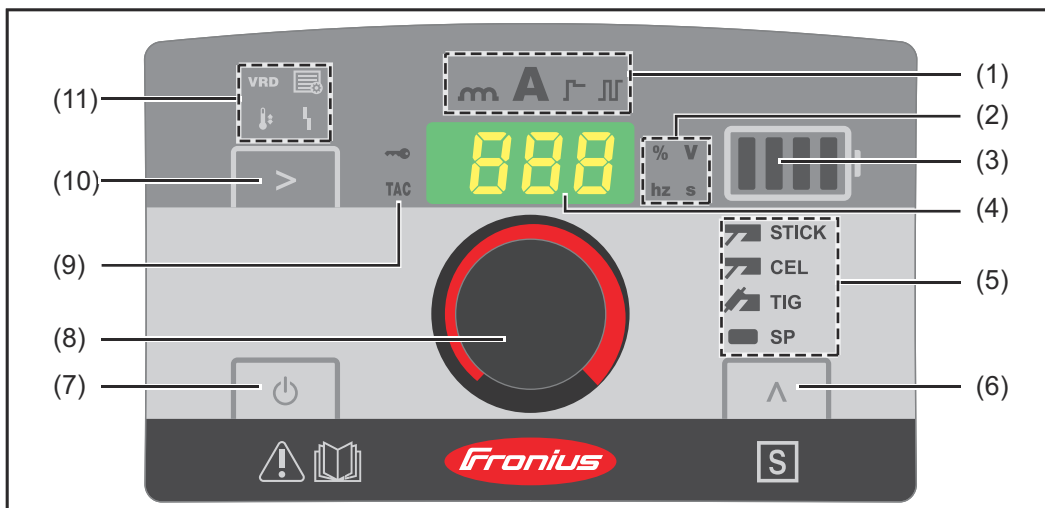
## 接口和机械部件



- (1) (-) 电流插口  
采用卡口式连接
- (2) (+) 电流插口  
采用卡口式连接
- (3) 便携式提带
- (4) 电缆扎带  
用于捆扎电源线和焊接用输电线  
不得用于移动设备!
- (5) 蓄电池充电设备接口
- (6) 空气过滤器

电流接口的使用方法取决于焊接工艺：

- MMA 焊接（具体取决于电极类型）
  - (+) 电流插口用于焊钳或接地电缆
  - (-) 电流插口用于焊钳或接地电缆
- TIG 焊接
  - (+) 电源插座用于接地电缆
  - (-) 电源插座用于焊枪



**(1) 设置值指示器**

显示选择的设置值：

- 电弧力动态
- 焊接电流
- 软启动 / 热起弧功能
- TIG 脉冲 / 脉冲焊接

**(2) 单位指示器**

显示当前使用调整拨盘 (8) 更改的值的单位：

- 百分比
- 电压 (伏特)
- 频率 (赫兹)
- 时间 (秒)

**(3) 蓄电池容量指示器**

显示蓄电池的充电状态：

- 蓄电池已充满
- 蓄电池容量 75 %
- 蓄电池容量 50 %
- 蓄电池容量 25 %
- 蓄电池电量已耗尽  $\Rightarrow$  请立即为蓄电池充电!

显示运行模式：

- 在以下情况下指示灯亮起：
  - 处于纯焊接模式
  - 处于守恒充电模式
- 以下运行模式下，电量指示条也会闪烁：
  - 正在充电
  - 正在快速充电
  - 混合模式

**(4) 显示屏**

**(5) 焊接工艺指示器**





显示选择的焊接工艺：

- STICK MMA 焊接
- CEL 采用纤维素焊条的 MMA 焊接
- TIG TIG 焊接
- SP 预留给特殊项目

**(6) 焊接工艺按钮**


用于选择焊接工艺



- 
- (7) **开/关按钮**  
用于切换电源的开与关两种状态。  
必须按住此按钮至少 2 秒才会有反应（以防出现意外操作）
- 
- (8) **调整拨盘**
- 
- (9) **TAC 指示器**  
激活定位焊功能后指示灯亮起  
（仅适用于 TIG 焊接工艺期间的 TIG 设备）
- 
- (10) **设置值按钮**  
用于选择所需的设置值 (1)
- 
- (11) **状态显示**  
显示电源的各种运行模式：
-  **VRD** - 如果配备了 VRD 安全装置（可选）并且焊接套管存在降低的安全电压，则指示灯亮起
  -  **设置** - 在设置模式下亮起
  -  **温度** - 电源温度超出允许的温度范围
  -  **故障** - 另请参见第 49 页的 [故障排除](#)
-

# 焊条电弧焊

## 准备工作



- 1  按开/关按钮至少 2 秒可关闭电源
  - 指示灯熄灭
- 2 电极类型将接地电缆插入 (+) 或 (-) 电流插口（具体取决于所使用的焊条类型），并顺时针旋转将其固定
- 3 将接地电缆的另一端连接到工件上
- 4 电极类型将焊钳插入 (+) 或 (-) 电流插口（具体取决于所使用的焊条类型），并顺时针旋转将其固定
- 5 将电焊条插入焊钳

### 危险!







#### 电流存在危险。

此时可能导致严重的人身伤害和财产损失。

- ▶ 接通电源后，焊钳中的焊条就会带电。确保焊条不会碰触到任何人、导电或接地装备组件（如外壳等）。

- 6  按开/关按钮至少 2 秒可打开电源
  -  焊接电流指示灯亮起
  - 显示屏会显示指定的焊接电流

## MMA 焊接

- 1  使用焊接工艺按钮选择以下工艺中的一种：
  -  **STICK** MMA 焊接 - 选中此项后，MMA 焊接指示灯亮起
  -  **CEL** 采用纤维素焊条的 MMA 焊接 - 选中此项后，采用纤维素焊条的 MMA 焊接指示灯亮起
- 2  长按设置值按钮，直到
  -  焊接电流指示灯亮起
- 3  用调整拨盘选择电流强度
  - 电源已准备就绪，随时可以进行焊接

## SoftStart（软起弧）/ HotStart（热起弧）功能

此功能用于设置起弧电流。

设置范围：0 - 200%

### 操作原理：

在焊接工艺开始时，焊接电流会减少（软启动）或增加（热启动）0.5 秒，具体取决于设置。

更改显示为设定焊接电流的百分比。

可使用 Hti 参数在“设置”菜单中更改初始电流的持续时间，有关详细信息，请参阅第 [MMA 焊接参数](#) 页上的 40。

### 设置起弧电流：

- 1  长按设置值按钮，直到
  -  SoftStart（软起弧）/ HotStart（热起弧）指示灯亮起

2 旋转调整拨盘，直至达到所需值

- 电源已准备就绪，随时可以进行焊接

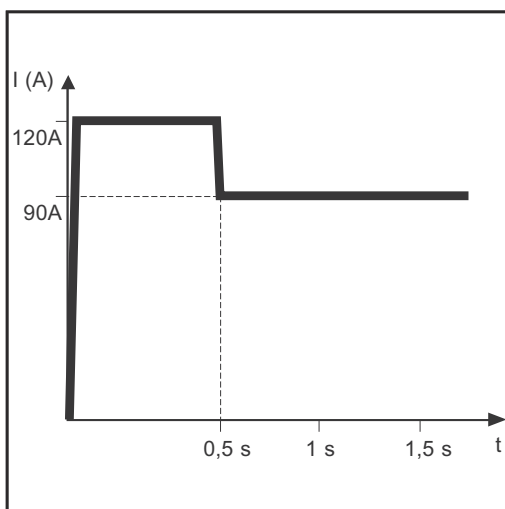
### 注意!

热启动的最大限制电流为 180 A。

示例:

(设定焊接电流 = 100 A)

- 100%  $\Rightarrow$  起弧电流 = 100 A  $\Rightarrow$  功能失效
- 80%  $\Rightarrow$  起弧电流 = 80 A  $\Rightarrow$  SoftStart (软起弧)
- 135%  $\Rightarrow$  起弧电流 = 135 A  $\Rightarrow$  HotStart (热起弧)
- 200%  $\Rightarrow$  起弧电流 = 180 A  $\Rightarrow$  HotStart (热起弧) (已达到最大电流极限!)



HotStart (热起弧) 功能示例

SoftStart (软起弧) 功能特点:

- 使用某些类型的焊条可减少细孔的形成

HotStart (热起弧) 功能特点:

- 可增强起弧性能，即使采用起弧性能较差的焊条
- 调试阶段具有更好的母材熔化效果，这意味着更少的冷疤缺陷
- 在很大程度上杜绝了夹渣现象

## 电弧力动态

要获得最佳焊接效果，有时需要对电弧力动态进行调整。

**设置范围：**0 - 100（对应于 0 - 200 A 的电流增加）



### 操作原理：


在熔滴过渡时或出现短路事件时，电流强度会暂时增加以便获得稳定的电弧。

如果电焊条威胁到熔池的下沉，此措施可以防止熔池凝固，也可以防止电弧长时间短路。

这在很大程度上预防了电焊条的粘结现象。

### 设置电弧力动态：

**1**  长按设置值按钮，直到  电弧力动态指示灯亮起

**2**  旋转调整拨盘，直至达到所需校正值

- 电源已准备就绪，随时可以进行焊接

### 注意!

**最大电弧力动态电流限制为 180 A。**

### 示例：

- 电弧力动态 = 0
  - 禁用电弧力动态
  - 柔和、低飞溅电弧
- 电弧力动态 = 20
  - 启用电弧力动态，电流增加 40 A
  - 更强、更稳定的电弧
- 设定焊接电流 = 100 A / 电弧力动态 = 60
  - 启用电弧力动态，理论上电流增加 120 A
  - 实际仅增加 80 A，因为已达到最大电流极限！

# TIG 焊

## 概要

### 注意!

选择 TIG 焊接工艺之后，请勿使用纯钨电极（色标为绿色）。

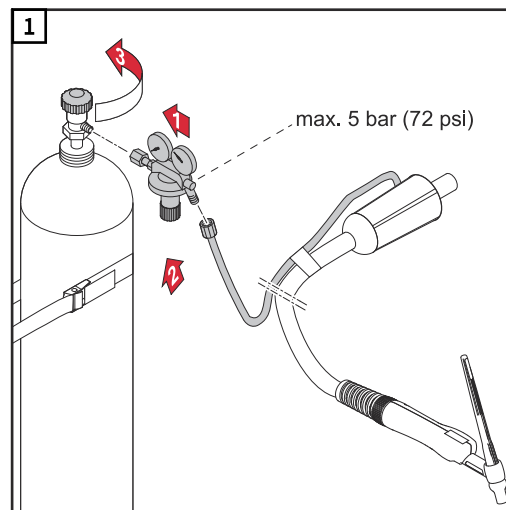
## 连接气瓶

### ⚠ 危险!

气瓶掉落时存在危险。

此时可能导致严重的人身伤害和财产损失。

- ▶ 将气瓶放置在坚实、平整的表面上以使其保持平稳。固定气瓶以防止其翻倒。
- ▶ 请遵守气瓶制造商的安全规程。



## 准备工作

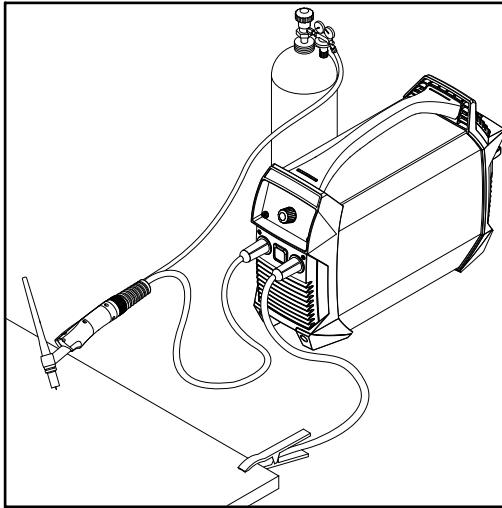
- 1 按开/关按钮至少 2 秒可关闭电源
  - 指示灯熄灭
- 2 将 TIG 焊枪插入 (-) 电流插口，并顺时针旋转将其固定
- 3 根据焊枪操作说明书安装焊枪
- 4 将接地电缆插入 (+) 电流插口，并顺时针旋转将其固定
- 5 将接地电缆的另一端连接到工件上

### ⚠ 小心!

电击可能会造成人身伤害和设备损坏。接通电源后，焊枪中的焊条就会带电。确保焊条不会碰触到任何人、导电或接地装备组件（如外壳等）。

- 6 按开/关按钮至少 2 秒可打开电源
  - 焊接电流指示灯亮起
  - 显示屏会显示指定的焊接电流






## 设置气体压力

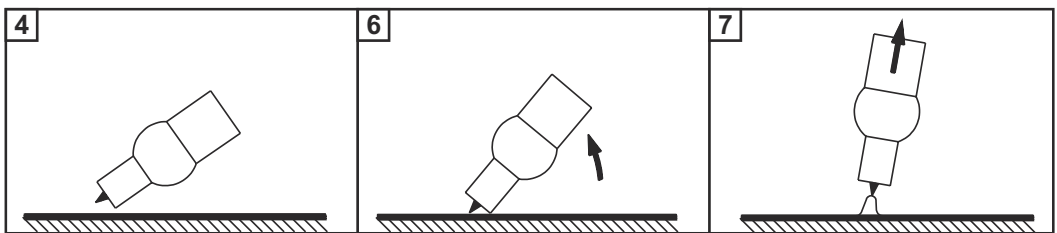


带气体截止阀的焊枪

- 1 打开焊枪上的气体截止阀  
- 保护气体流出
- 2 在压力调节器上设定所需的气体流速
- 3 关闭焊枪上的气体截止阀

## TIG 焊接

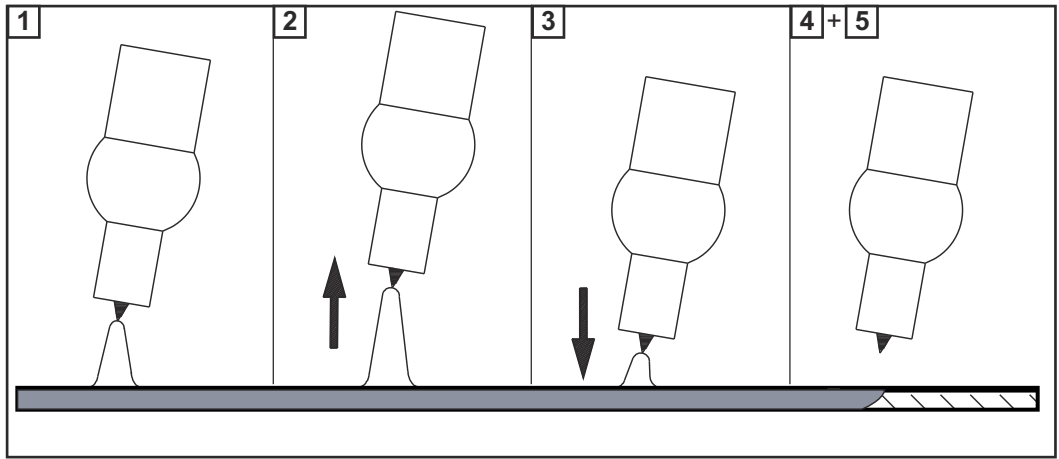
- 1  使用焊接工艺按钮选择 TIG 焊接  
 TIG 焊接指示灯亮起
- 2  长按设置值按钮，直到  
 焊接电流指示灯亮起
- 3  使用调整拨盘来调整焊接电流
- 4 将气体喷嘴向下放置于起弧位置，确保钨焊条与工件之间的距离约为 2 到 3 mm (5/64 到 1/8 in)
- 5 开启气体截止阀  
- 保护气体流出
- 6 逐渐向上倾斜焊枪，直到钨焊条接触到工件
- 7 提升焊枪并将其旋转至其正常位置  
- 电弧引燃
- 8 进行焊接



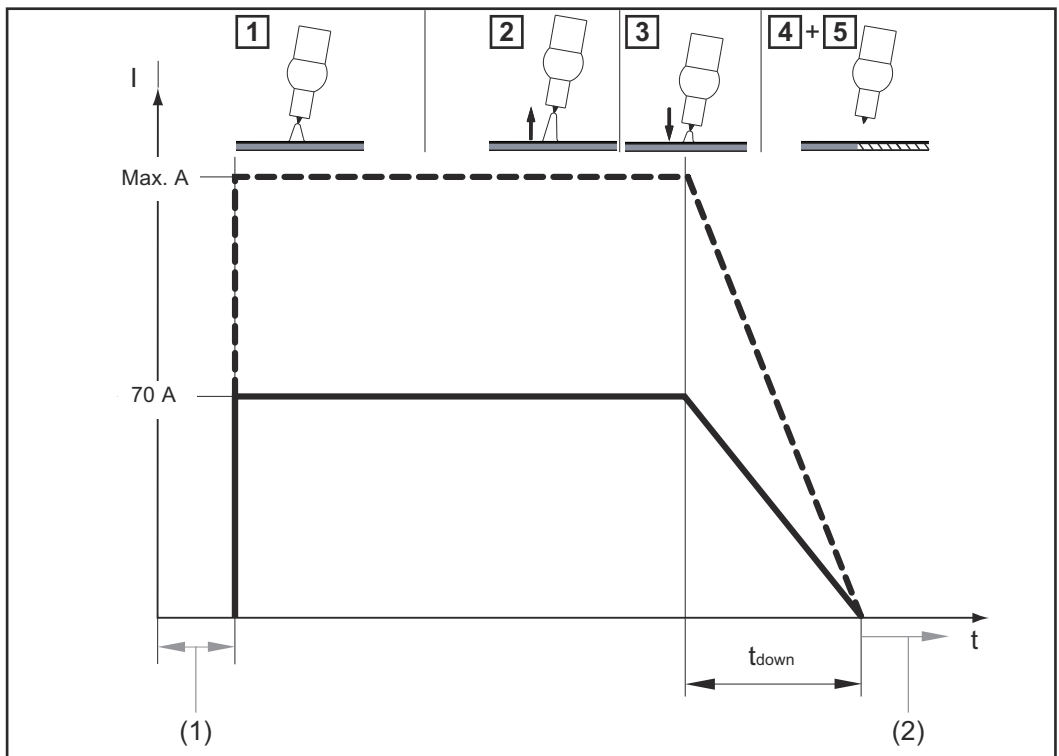
## TIG Comfort Stop

有关激活和设置 TIG Comfort Stop 功能的详细信息，请参阅第 [TIG 焊接参数](#) 页上的 42。

TIG Comfort Stop 的功能和应用：



- 1 焊接
- 2 在焊接期间提升焊枪
  - 电弧长度会显著增长
- 3 压低焊枪
  - 电弧长度会显著缩短
  - 此时会触发 TIG Comfort Stop 功能
- 4 使焊枪保持在同一高度
  - 焊接电流持续下降（下降斜率）直至电弧熄灭
- 5 等到滞后停气时间结束后再提升焊枪，使其远离工件



激活 TIG Comfort Stop 功能时的焊接电流和气体流量曲线

- (1) 提前送气
- (2) 滞后停气

**下降斜率:**


下降斜率时间  $t_{\text{下}}$  为 0.5 秒，无法对此进行调整。

**滞后停气:**

必须手动执行滞后停气操作。

# Setup 菜单

## 访问“设置”菜单

1  使用“焊接工艺”按钮选择要更改设置参数的工艺：

- MMA 焊接



 STICK

- 采用纤维素焊条的 MMA 焊接

 CEL

- TIG 焊接

 TIG

2  +  同时按“设置值”和“焊接工艺”按钮

- 松开按钮后，会显示设置菜单内第一个参数的代码

## 更改焊接参数

1 转动调整拨盘选择所需参数



2 按调整拨盘显示参数的预设值



3 转动调整拨盘更改该值

- 新设置值立即生效


- 例外：恢复出厂设置时，需在更改值后按调整拨盘来激活新设置值。




4 按调整拨盘返回至参数列表



## 退出“设置”菜单

1  按“设置值”或

 “焊接工艺”按钮退出“设置”菜单

## MMA 焊接参数



### 起弧电流持续时间

0,1 - 1,5 秒

针对软启动 / 热启动功能

出厂设置：0.5 秒



### 防粘 (Anti-Stick)

On (开 / OFF (关)

启用防粘功能后，一旦出现短路事件（焊条粘结），电弧即会在 1.5 秒后熄灭

出厂设置：ON (开 (激活))





### 击穿电压 (U cut off)

25 - 80 伏特

用于指定焊接工艺完成时所对应的电弧长度。

焊接电压随着电弧长度的增加而增加。当电压达到此处指定的值时，电弧熄灭。

出厂设置：45 伏特

---



### 软件版本

当前安装的软件的完整版本号显示在多个显示屏中，可通过转动调整拨盘进行检索。

---



### 自动关闭 (time Shut down)

300 - 900 秒 / OFF (关)

如果在指定时长内未使用电源，电源将自动关闭。

出厂设置：900 秒

---



### 出厂设置 (FACtory)

电源可在此处重置为其出厂设置。

no (否) / YES (是) / ALL (全部)

- 取消重置
- 将所选焊接工艺参数重置为出厂设置
- 将所有焊接工艺参数都重置为出厂设置



要将所选值重置为出厂设置，必须通过按调整拨盘进行确认。

## TIG 焊接参数



### Comfort Stop 灵敏度

0.3 - 2.0 V/关

出厂设置：0.5

有关详细信息，请参阅自第 **TIG Comfort Stop** 页起的 **38** 部分。

---



### 断弧电压 (U cut off)

12 - 35 V

用于指定完成焊接工艺时的电弧长度。焊接电压随电弧长度的增加而增加。当电压达到此处所指定的值时，电弧熄灭。

仅当将 CSS 参数设置为关时，此参数才可用。

出厂设置：15 V

---



### 软件版本

当前安装软件的完整版本号显示在多个显示屏中，可通过转动调整拨盘进行检索。

---



### 自动关闭 (time Shut down)

300 - 9000 秒/关闭

如果电源在规定时长内未工作，则电源将自动关闭。

出厂设置：900 秒

---



### 出厂设置 (FACtory)

否/是/全部

可在此处将电源重置为出厂设置。

- 取消重置
- 将所选焊接工艺参数重置为出厂设置
- 将所有焊接工艺参数都重置为出厂设置



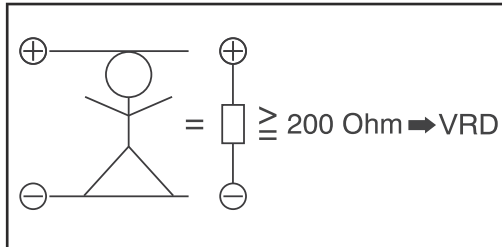
要将所选值重置为出厂设置，必须通过按调整拨盘进行确认。

# VRD 安全设备（可选）

## 概要


VRD 是一个附加的安全设备，能够最大程度上预防可对工作人员造成危险的输出电压的产生。  
VRD = 降压器。

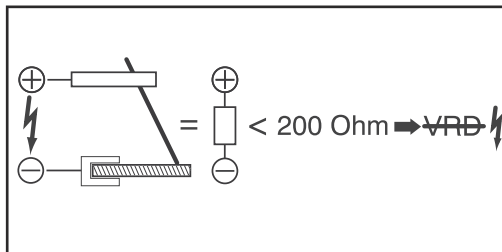
## 功能



VRD 已激活

焊接回路阻抗大于最小人体电阻（大于等于 200 Ohm）：

- VRD 已激活
- 将开路电压限制在 14 V
-  VRD 指示灯会亮起
- **示例：**即使在意外情况下同时接触到两个焊接插口，也不会发生危险。



VRD 未激活

焊接回路阻抗低于最小人体电阻（小于 200 Ohm）：

- VRD 未激活
- 为保证足够大的焊接功率，未限制输出电压
- VRD 指示灯不会亮起
- **示例：**开始焊接

### 注意!

焊接结束的 0.

3 秒内：

- ▶ VRD 再次激活
- ▶ 再次将输出电压限制在 14 V

# 维修与保养

## 安全说明

### 危险!

**误操作和工作不当时存在危险。**

此时可能导致严重的人身伤害和财产损失。

- ▶ 仅接受过技术培训且有资质人员方可执行本文档中所述的全部操作和功能。
- ▶ 完整阅读并充分理解本文档。
- ▶ 阅读并理解本设备以及全部系统组件的所有安全规程和用户文档。

### 危险!

**电流存在危险。**

此时可能导致严重的人身伤害和财产损失。

- ▶ 在开始工作之前，关闭所有相关的设备和部件，并将它们同电网断开。
- ▶ 保护所有相关设备和部件以使其无法重新开启。
- ▶ 打开设备后，使用合适的测量仪器检查带电部件（如电容器）是否已放电。

### 危险!

**误操作和工作不当时存在危险。**

此时可能导致严重的人身伤害和财产损失。

- ▶ 切勿打开电源。仅可由伏能士维修工程师打开电源。
- ▶ 如需更换电池，请将电源交予 Fronius Service Partner。

## 概要

在正常操作条件下，设备只需最低限度的维修保养。但是，有必要对一些重点部位进行观察，以确保设备可常年保持稳定的使用状况。

## 每次调试时

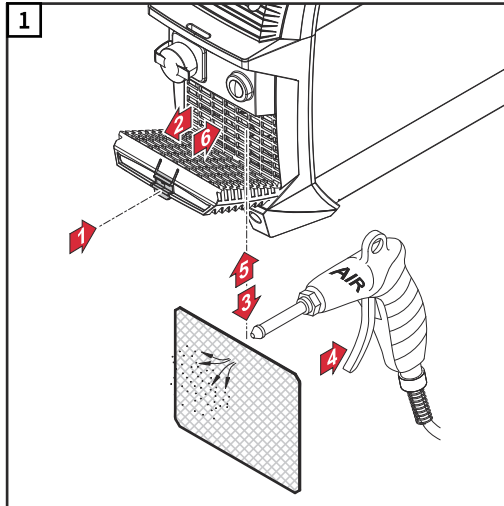
- 检查充电设备引线、焊枪/焊钳、焊接用输电线和接地连接有无损坏更换已损坏的部件
- 检查设备电源是否存在 0.5 m (1 ft. 8 in.) 的周围间距，以确保冷却空气能够顺畅流通

### **注意!**

**不得遮盖任何空气出入口，即便是局部遮盖也不允许。**

每 2 个月

清洁空气过滤器（如果已安装）：



# 处置

---

## 概要

根据适用的当地和国家法规对冷却剂进行处置。

始终将设备与安装的蓄电池分开处理。

下一节将介绍蓄电池的拆卸方法。

---

## 安全标识

### 危险!

**误操作及工作不当时存在危险。**

此时可能导致严重的人身伤害和财产损失。

- ▶ 仅接受过培训且有资质人员方可执行本文档中所述的全部操作和功能。
  - ▶ 阅读并理解本文档。
  - ▶ 阅读并理解有关系统组件的所有操作说明书，尤其是安全规程。
- 

### 危险!

**焊接电流存在危险。**

电击可能致命。

- ▶ 关闭电源
  - ▶ 断开电源与蓄电池充电器的连接。
  - ▶ 在完成所有工作前，请确保电源与蓄电池充电器间的连接始终保持断开状态。
  - ▶ 打开设备后，使用合适的测量仪器检查带电部件（如电容器）是否已放电。
-

## 拆下可充电蓄电池组

### 注意!

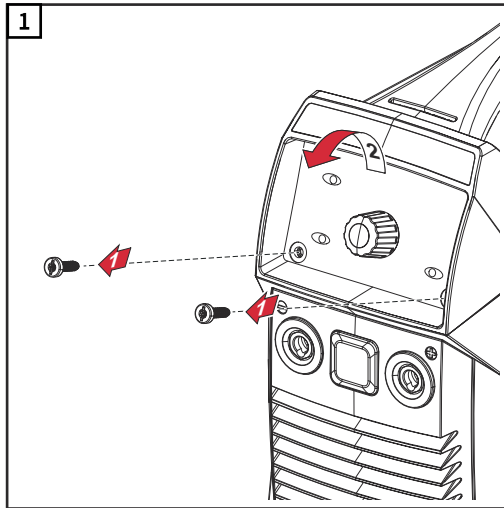
以下可充电蓄电池组拆卸步骤仅适用于弃置设备期间!

- ▶ 如果可充电蓄电池组需要维修或更换, 请联系售后服务部门。

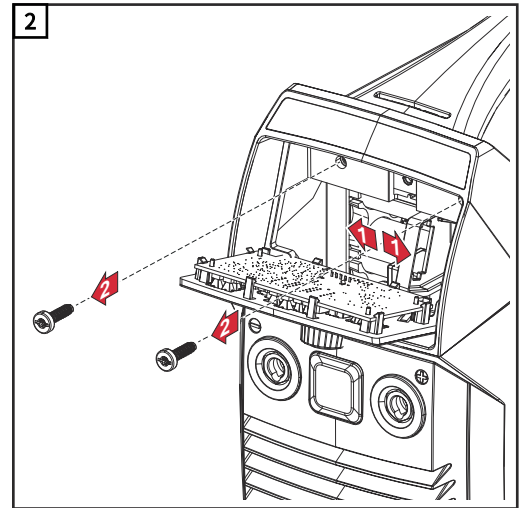
### 注意!

在取出可充电蓄电池组之前, 必须断开电源与蓄电池充电器的连接!

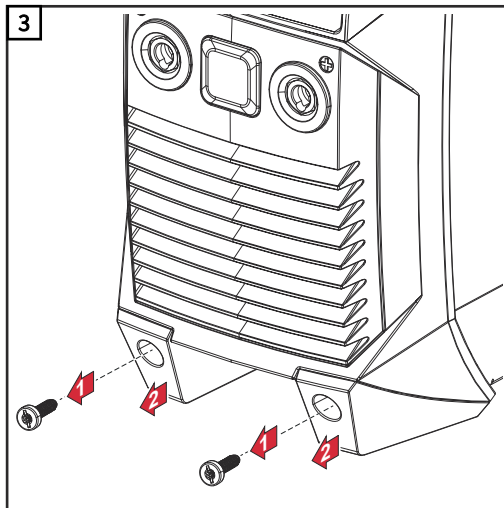
- ▶ 确保电源已完全放电。



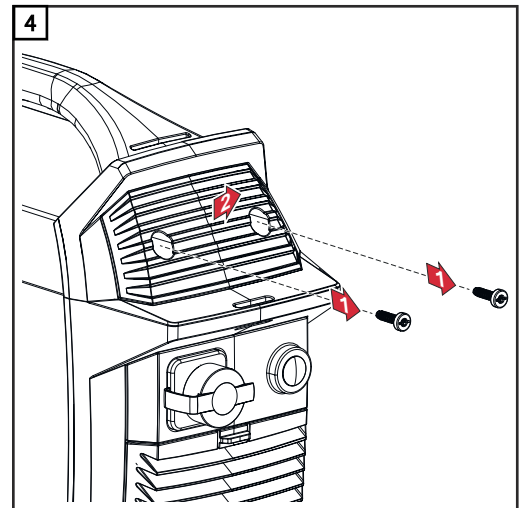
拆下控制面板



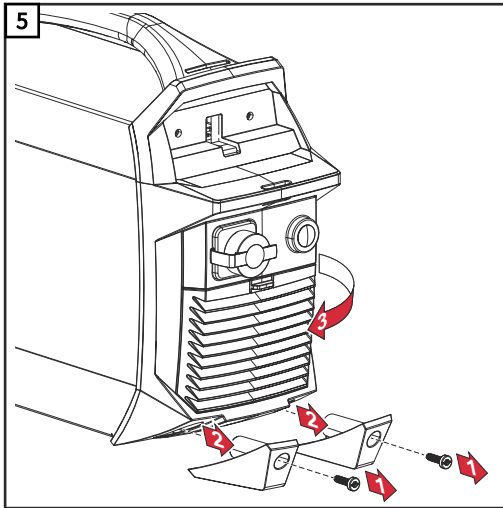
从可充电蓄电池组断开 (+) 电源线, 卸下 2 颗 TX25 螺钉



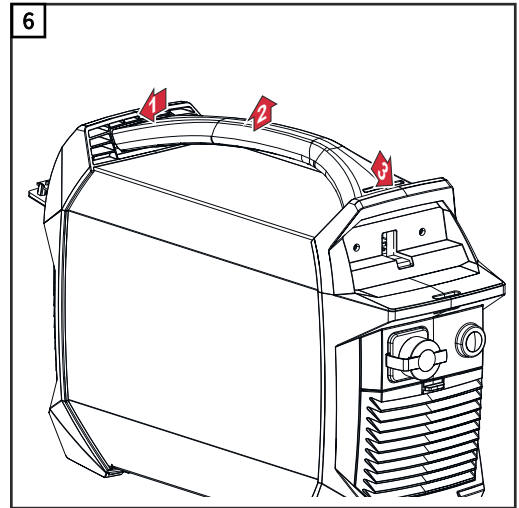
卸下 2 颗 TX25 螺钉, 拆除前面的设备脚



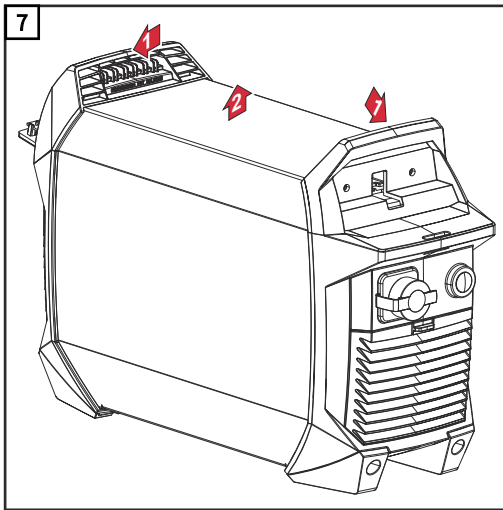
卸下 2 颗 TX25 螺钉, 拆下护盖



卸下 2 颗 TX25 螺钉，拆除设备脚，将后部转向一侧



向外按压前部和后部，取下提手



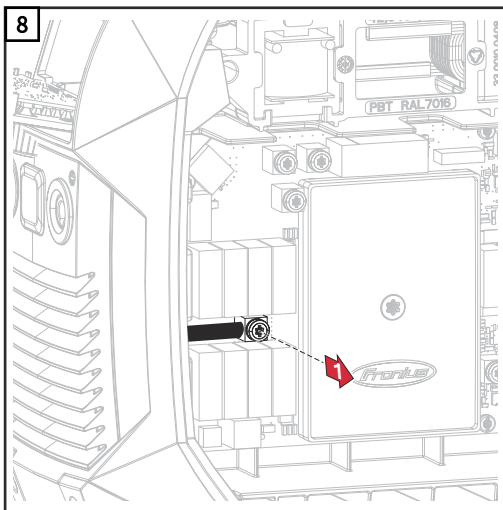
向外按压前部和后部，取下设备外壳

**⚠ 小心!**

**蓄电池短路时有发生火灾的危险!**

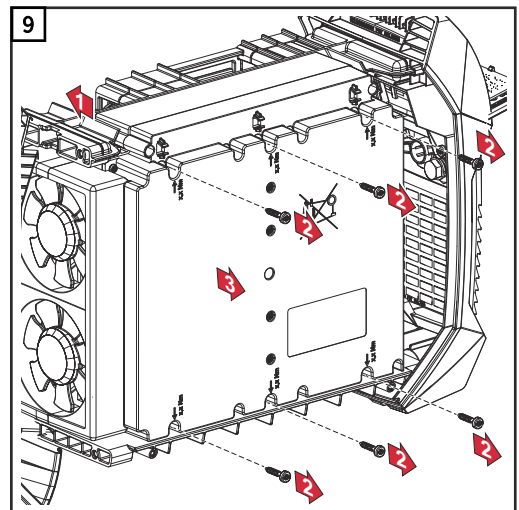
蓄电池短路时，可能会产生火花，进而导致蓄电池起火。

- ▶ 端接 (-) 电源线后，将其充分绝缘（如用绝缘胶布包裹）！



卸下 TX25 螺钉，重新端接可充电蓄电池的 (-) 电源线；

**重要!** 妥善绝缘端接的电缆接头套管！



从蓄电池组上断开 16 引脚连接器 X1，卸下 6 颗 TX20 螺钉，卸下可充电蓄电池组

- 10** 根据当地的指导方针，将设备和可充电蓄电池组分开处理



# 故障排除

## 安全说明

### 危险!

#### 误操作和工作不当时存在危险。

此时可能导致严重的人身伤害和财产损失。

- ▶ 仅接受过技术培训且有资质人员方可执行本文档中所述的全部操作和功能。
- ▶ 完整阅读并充分理解本文档。
- ▶ 阅读并理解本设备以及全部系统组件的所有安全规程和用户文档。

### 危险!

#### 电流存在危险。

此时可能导致严重的人身伤害和财产损失。

- ▶ 在开始工作之前，关闭所有相关的设备和部件，并将它们同电网断开。
- ▶ 保护所有相关设备和部件以使其无法重新开启。
- ▶ 打开设备后，使用合适的测量仪器检查带电部件（如电容器）是否已放电。

### 危险!

#### 误操作和工作不当时存在危险。

此时可能导致严重的人身伤害和财产损失。

- ▶ 切勿打开电源。仅可由伏能士维修工程师打开电源。
- ▶ 如需更换电池，请将电源交予 Fronius Service Partner。

## 指示错误

### 温度过高

显示屏上显示“hot”（高温），温度指示灯亮起

 + 

原因： 设备过热

补救措施： 检查/降低环境温度，使电源冷却下来

### 温度过低

显示屏上滚动文本显示“cold”（低温），温度指示灯亮起

 + 

原因： 设备温度过低

补救措施： 检查/提高环境温度，以确保在温暖的环境中使用电源

有关详细信息，请参阅页面上的 [环境条件](#) 部分 54

---

### 深度放电保护装置

显示屏上显示 "Lo"，"电池容量" 指示灯闪烁



原因： 电池已放电，深度放电保护已激活

解决方法： 请立即为蓄电池充电

蓄电池电量高于 25% 时，才可重新使用



**小心!**

**蓄电池长期于放电状态下存储时存在危险。**

此时可能导致蓄电池损坏。

▶ 如果触发了深度放电保护装置，请立即对电源进行充电!

---

---

---

### 服务信息

如果显示屏上显示 E 和 2 位错误编号（如 E02），且“错误”指示灯亮起，则此为内部电源服务代码。

示例:



也可能显示多个错误编号。旋转调整拨盘时会出现这种情况。



请记录显示屏上显示的错误编号、电源的序列号和配置，然后联系我们的售后服务团队，向其告知错误的具体情况。

---

#### E02/E03/E05/E06

原因： ACCUPLT/ACCUPLT-TIG 电路板上的内部温度传感器故障

补救措施： 联系售后服务部门

---

#### E07 / E72

原因： 内部电源电压 15 V，超出有效范围

解决方法： 联系售后服务部门

---

#### E09/E10

原因： 电流插口负载过高

补救措施： 正确使用电源（焊接）

---

#### E11

原因： 与控制面板无通信

补救措施： 联系售后服务部门

---

#### E12/E13/E14

原因： ACCUPLT/ACCUPLT-TIG 电路板内部错误

补救措施： 联系售后服务部门

---

#### E16

原因： 电池与 ACCUPLT / ACCUPLT-TIG 电路板之间通信错误

补救措施： 联系售后服务部门

---

---

**E18**

原因： 加载了错误的固件（软件）

解决方法： 联系售后服务部门

---

**E19 / E22 / E30 / E53 / E83**

原因： 蓄电池故障

解决方法： 联系售后服务部门

---

**E23**

原因： 检测到电流插口处直流电压超过 113 V

补救措施： 联系售后服务部门

---

---


**不能正常工作**

---

**无法接通电源**

原因： 蓄电池存储了很长时间而未进行充电，已进入过放电状态

补救措施： 请立即为电池充电

 蓄电池电容量高于 25% 时，才可进行操作。  
如果无法再充电，请联系售后服务部门。

原因： 控制面板出现故障

补救措施： 联系售后服务部门

---

**无法对蓄电池充电**

电源已连接到充电设备，且充电设备也已连接到主电源，但电源上充电指示灯不亮

原因： 设备过热

解决方法： 检查/降低环境温度，使蓄电池冷却下来

原因： 设备温度过低

解决方法： 检查/提高环境温度，断开并重新连接蓄电池充电器

原因： 充电电缆故障

解决方法： 更换充电电缆

---

**无焊接电流**

电源接通，所选焊接工艺指示灯亮起

原因： 焊接用输电线连接已断开

补救措施： 建立合适的焊接用输电线连接

原因： 接地连接不良或无接地连接

补救措施： 建立到工件的连接

原因： 焊枪或焊钳中的电源电缆断路

补救措施： 更换焊枪或焊钳

---

### 无焊接电流

电源接通，所选焊接工艺指示灯亮起，温度过高指示灯亮起

原因： 超过占空比 - 电源超载 - 风扇运行

补救措施： 保持在占空比内

原因： 恒温自动断路器已跳闸

补救措施： 等待冷却阶段结束，电源会自动恢复

原因： 电源风扇出现故障

补救措施： 联系售后服务部门

原因： 吸入的冷却空气不足

补救措施： 确保充足的空气供应

原因： 空气过滤器存有污垢

补救措施： 清洁空气过滤器

---

### 无焊接电流

电源接通，所选焊接工艺指示灯亮起，温度过高指示灯亮起

原因： 功率模块故障

补救措施： 关闭电源后重启。

如果经常出现此错误，请联系售后服务部门

---

---

## 故障操作

---

### MMA 焊接期间点火性能较差

原因： 选择的焊接工艺不正确

解决方法： 选择“MMA 焊接”或“采用纤维素焊条的 MMA 焊接”工艺

原因： 起弧电流过低，引弧时焊条粘结

解决方法： 用热起弧功能增大起弧电流

原因： 起弧电流过高，引弧期间焊条消耗过快或飞溅现象严重

解决方法： 用软起弧功能减小起弧电流

---

### 在某些情况下，焊接时电弧会中断

原因： 电极（如凹槽电极）电压过高

补救措施： 如果可能，使用有多个焊接电源的替代电极或电源

原因： 中断电压 (Uco) 设置过低

补救措施： 在设置菜单中增大中断电压 (Uco)

---

### 电焊条粘结

原因： 动态值（MMA 焊接）设置过低

补救措施： 增大动态值

---

### 焊接特性差

(飞溅现象严重)

原因： 电极极性不正确

补救措施： 改变电极极性 (请参阅制造商说明)

原因： 接地连接不良

补救措施： 直接将接地夹固定到工件上

原因： 设置参数不适用于所选焊接工艺

补救措施： 在“设置”菜单中为选定的焊接工艺选择最佳设置

---

### 钨电极熔化

引弧期间母材夹钨

原因： 钨电极极性不正确

补救措施： 将 TIG 焊枪连接至 (-) 电源插口

原因： 保护气体不合适 (或无保护气体)

补救措施： 使用惰性保护气体 (氩)

---

### 即使未进行焊接工艺, VRD 也不会亮起

原因： 不存在 VRD 选项  
或内部设备故障

补救措施： 联系售后服务部门

---

# 技术数据

## 环境条件

在规定范围之外运输、存储或操作设备将被视为不符合规定。对于因此类误用所导致的任何损失，制造商概不负责。

环境空气温度范围：

- 操作期间：-10 °C 至 + 40 °C (14 °F 至 104 °F)
- 运输期间：-20 °C 至 + 55 °C (-4 °F 至 131 °F)
- 充电期间的建议温度范围：  
+ 4 °C 至 + 40 °C (+ 39.2 °F 至 + 104 °F)
- 存储期间的建议温度范围：  
0 °C 至 + 20 °C (+ 32 °F 至 + 68 °F)

存储期间的充电状态最好在 50% 至 80% 之间（约为充电状态指示的 2 至 3 格）。

相对湿度：

- 40 °C (104 °F) 时最高 50%
- 20 °C (68 °F) 时最高 90 %

环境空气中不得包含粉尘、酸性物质、腐蚀性气体或腐蚀性物质等成分。  
最高可在海拔 2000 m (6561 ft.) 的地方使用

## 术语暂载率的解释

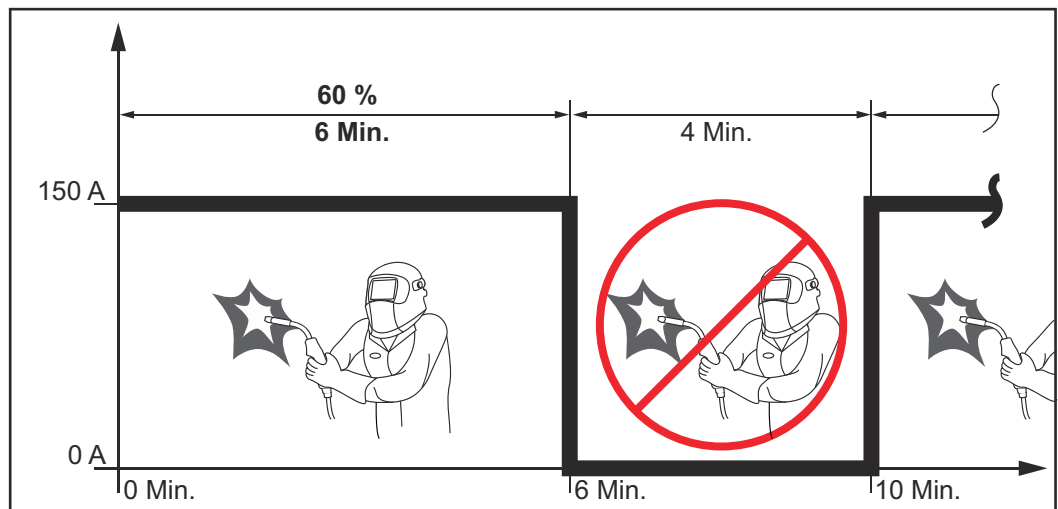
暂载率 (ED) 是指设备可以在规定的功率下运行而不会过热的十分钟周期。

### 注意!

功率铭牌上引用的 ED 值与 40°C 的环境温度相关。  
如果环境温度更高，则必须相应降低 ED 或功率。

示例：60% ED 时的焊接电流为 150 A

- 焊接阶段 = 10 分钟的 60% = 6 分钟
- 冷却阶段 = 剩余时间 = 4 分钟
- 在冷却阶段之后，循环周期再次开始。



要不间断地使用设备：

- 1 在技术数据中搜索与现有环境温度相对应的 100% ED 值。
- 2 相应地降低功率或电流强度值，以便设备可以在没有冷却阶段的情况下运行。

## 技术数据

蓄电池额定电压			52.8 V
充电电流			10 A
快速充电电流			18 A
蓄电池容量			7.5 Ah
蓄电池型号			锂离子
标准充电			50 min.
快速充电			30 min.
焊接时间	2.5 mm <sup>2</sup>	焊条	14 - 18 pc.
	3.25 mm <sup>2</sup>	焊条	6 - 8 pc.
焊接电流范围	电极 (直流)		10 - 140 A
	TIG (直流)		3 - 150 A
混合模式下的焊接电流 (手工电弧焊)			
	40 °C (104 °F)	18% D.C. <sup>1)</sup>	140 A
	40 °C (104 °F)	25% D.C. <sup>1)</sup>	100 A
	40 °C (104 °F)	100% D.C. <sup>1)</sup>	40 A
混合模式下的焊接电流 (TIG 焊接)			
	40 °C (104 °F)	25% D.C. <sup>1)</sup>	150 A
	40 °C (104 °F)	50% D.C. <sup>1)</sup>	100 A
	40 °C (104 °F)	100% D.C. <sup>1)</sup>	65 A
开路电压			91 V
降低开路电压 (仅适用于 VRD 选件)			14 V
防护等级			IP 23
冷却方式			AF
合格标记			CE, S
尺寸 (长 x 宽 x 高)			435 x 160 x 310 mm
			17.1 x 6.3 x 12.2 in.
重量			10.9 kg (24.3 lb)

1) D.C. = 暂载率



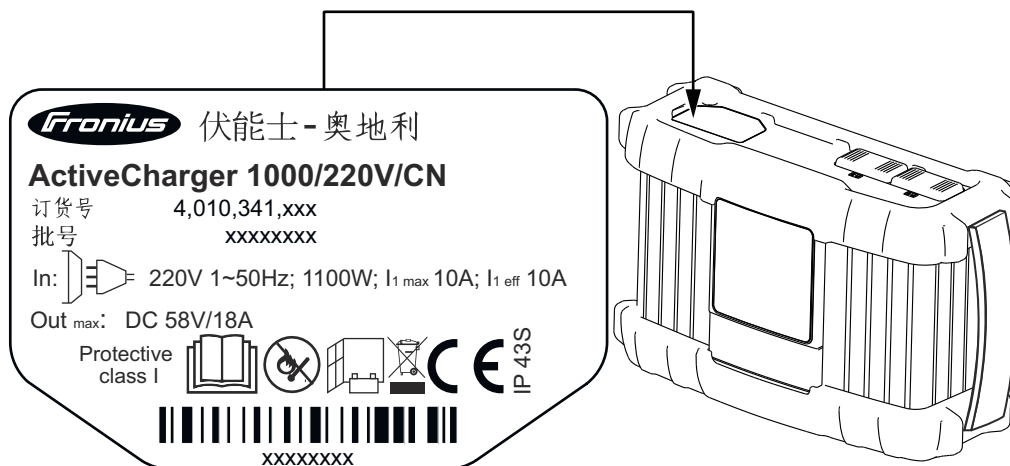


# 充电设备



# 概述

**设备上的警告标志** 充电设备的功率铭牌上标有大量安全标志。不得擅自挪动或刷涂这些安全标志。



使用此处介绍的功能之前，请务必完整阅读并充分理解以下文档：

- 这些操作说明书
- 电源系统组件的所有操作说明书，尤其是安全规程



必须使蓄电池远离可能的火源（如炉火、火星和明火）。



确保充电期间的新鲜空气供给充足。在充电过程中，蓄电池和充电设备至少应保持 0.5 m (19.69 in.) 的距离。



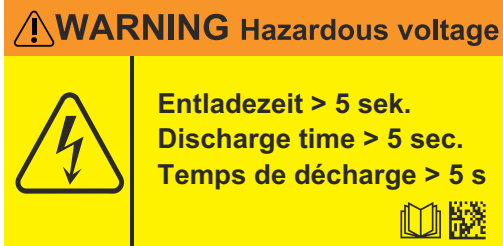
请勿将所用设备作为生活垃圾处理。请依照安全规程进行废弃处理。

## 设备内部的警告标志



电击可能致命。不要打开设备！

外壳千万不能由经过伏能士培训的维修工程师以外的任何人员打开。如果外壳已打开，则必须先将设备与主电源断开连接，然后才能开始任何工作。必须使用适当的测量仪表以确保带电部件（如电容器）完全放电。确保设备与主电源之间的连接始终为断开状态，直到完成所有操作。



此警告标志位于设备内侧。不得擅自对其进行挪动或刷涂。

电容器的放电时间约为 1 分钟。

## 预期用途

该充电设备专用于为下列电源充电。超出此用途的任何使用均被视为不当使用。对于因此类不当使用所导致的任何损失，制造商概不负责。正确使用要求还包括：

- 仔细阅读本操作说明书
- 遵守操作说明书中的所有指示和安全规程

### 危险!

由于为任何其它设备充电可能会造成严重伤害或损坏，因此禁止这样做。

可为下列电源充电：

- Fronius AccuPocket 150/400
- Fronius AccuPocket 150/400 TIG
- Fronius Ignis 150 B /750

充电设备仅作商业用途。

# 调试之前

---

## 电源连接

外壳上的功率铭牌包含所允许电源电压的相关信息。该设备专门针对此电源电压而设计。有关所需电源引线保险丝的详细信息，请参阅第 [技术数据](#) 页上的 [68](#) 部分。若您所使用的设备规格不包含电源线或电源插头，请选择符合国家标准的电源线或电源插头进行安装。

### 小心!

**电气安装尺寸不足时存在危险。**

此时可能导致严重的财产损失。

- ▶ 电源引线及其保险丝的尺寸必须与当地电源相适应。
  - ▶ 认真阅读功率铭牌上的技术数据。
- 

## 由发电机供电的操作

如果发电机提供的最大视在功率至少为 2 kVA，则充电设备可与发电机完全兼容。如果此处讨论的发动机是逆变器时，情况也是如此。

### 注意!

**发电机提供的电压不得高于或低于电源电压公差范围的上限或下限。**

---

有关电源电压公差的详细信息，请参阅第 [技术数据](#) 页上的 [68](#) 部分。

---

## 安装规定

### 危险!

**机器翻倒或掉落时存在危险。**

此时可能导致严重的人身伤害和财产损失。

- ▶ 将设备牢固地安置在平坦的坚硬表面上。
  - ▶ 安装后，请检查所有螺钉连接是否已紧固到位。
- 

经测试本设备防护等级达到 IP40，这意味着：

- 可防止直径超过 1.0 mm (0.04 in.) 的坚硬异物侵入
- 在风扇未运转的情况下可抵御垂直方向左右 60° 范围内任何角度的喷水。

### 粉尘

在进行金刚砂作业等工作时，确保风扇不会将金属粉尘吸入系统。

### 户外操作

本设备可以依据 IP40 防护等级的规定在户外安装和操作。请避免设备直接受潮（如被雨水淋湿）。

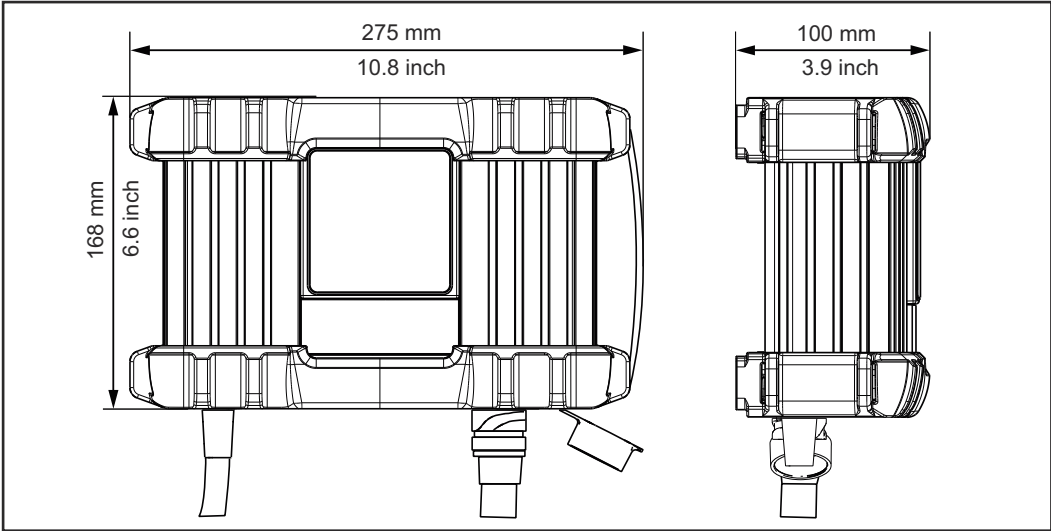
---

## 空间要求

如果将充电设备安装在开关柜（或类似的封闭区域）中，则必须提供强制通风才能确保充分散热。

充电设备周围应留有 10 cm (3.9 in.) 的周围间距。

---



# 操作元件和接口

## 安全标识



**危险!**

误操作和工作不当时存在危险。

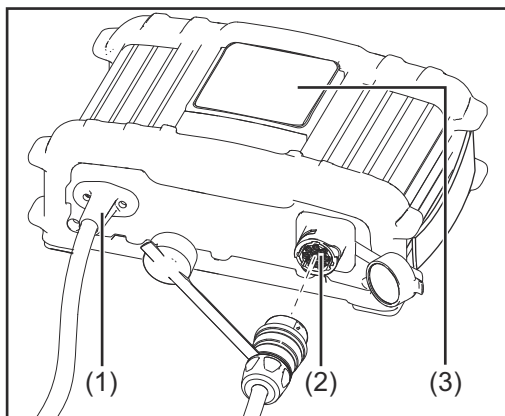
此时可能导致严重的人身伤害和财产损失。

- ▶ 仅接受过技术培训且有资质人员方可执行本文档中所述的全部操作和功能。
- ▶ 完整阅读并充分理解本文档。
- ▶ 阅读并理解本设备以及全部系统组件的所有安全规程和用户文档。

软件更新后，您可能会发现您的设备上存在一些操作说明书中未予介绍的功能，或操作说明书中有所介绍但设备上却未予提供的功能。

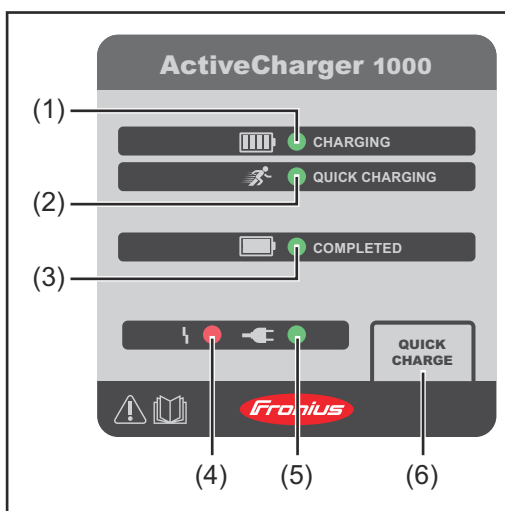
某些插图可能与设备上的实际控件略有出入，但这些控件的功能却是完全相同的。

## 接口和部件



- (1) **电源线**  
用于连接主电源
- (2) **接口 P1 - 充电设备引线插口**  
将充电电缆插入，以连接到电源
- (3) **控制面板**

## 控制面板



- (1) **充电指示灯（绿色）**  
充电中
- (2) **快速充电指示灯（绿色）**  
快速充电中
- (3) **完成指示灯（绿色）**  
电源已充满电
- (4) **错误指示灯（红色）**  
请参阅第 [故障排除](#) 页上的 [67](#) 部分
- (5) **主电源指示灯（绿色）**  
主电源馈电电压可用
- (6) **快速充电键**  
启动和停止快速充电过程

# 调试

## 安全标识

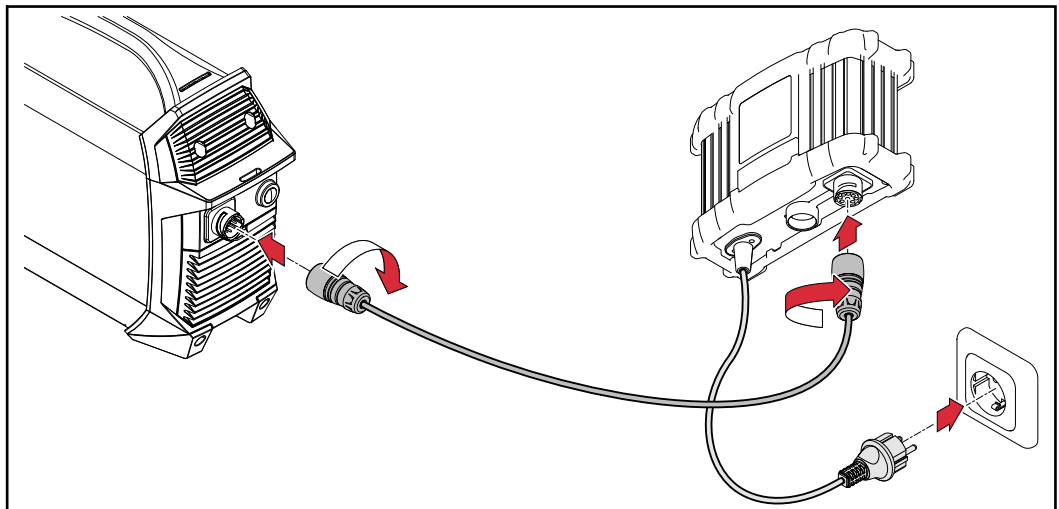
### ⚠ 危险!


误操作和工作不当时存在危险。

此时可能导致严重的人身伤害和财产损失。

- ▶ 仅接受过技术培训且有资质人员方可执行本文档中所述的全部操作和功能。
- ▶ 完整阅读并充分理解本文档。
- ▶ 阅读并理解本设备以及全部系统组件的所有安全规程和用户文档。

## 调试



-  充电设备连接后，电源上的蓄电池容量指示灯通过闪烁来指示当前充电状态；蓄电池正在充电

- 2 如果需要，请选择“Quick Charge”（快速充电）模式 - 有关可用运行模式的详细信息，请参阅以下部分

如果蓄电池已充满：

-  充电设备上的 COMPLETED（完成）指示灯将会亮起
-  在电源上，电池容量指示灯的所有分段都会亮起

### 注意!

系统具有以下特点（易于使用是其中的最大特点）：




- ▶ 将设备连接到主电源所遵循的顺序并不重要
- ▶ 电源甚至可在其使用中被连接到充电设备



## 操作模式

### 充电




将蓄电池充电设备连接到电源和主电源时自动启动

-  CHARGING 指示灯点亮
-  主电源指示灯亮起
- 以最佳充电功率对电源进行充电
- 此模式的充电特性将电源的使用寿命最大化
-  当 COMPLETED 指示灯点亮时，表示电源已充满电，同时蓄电池充电设备切换到节约充电模式

### 快速充电

激活：

**1** 按下 QUICK CHARGING 键

-  QUICK CHARGING 指示灯点亮
-  主电源指示灯亮起
- 以最大可用充电功率对电源进行充电
-  当 COMPLETED 指示灯点亮时，表示电源已充满电，同时蓄电池充电设备切换到节约充电模式



禁用：

**1** 再次按下 QUICK CHARGING 键

- 充电模式恢复

### 节约充电

蓄电池充电设备将电源充满电后自动启动

-  主电源指示灯亮起
-  COMPLETED 指示灯点亮
- 在充电功率保护模式下对电源进行充电
- 在此模式下，电源可与充电设备保持连接而不会受损。



### 混合模式

= 蓄电池充电设备对正在使用的电源进行充电

激活：

**1** 在充电过程中开始焊接

**1** 或者，在电源正在使用时，将其连接到充电设备

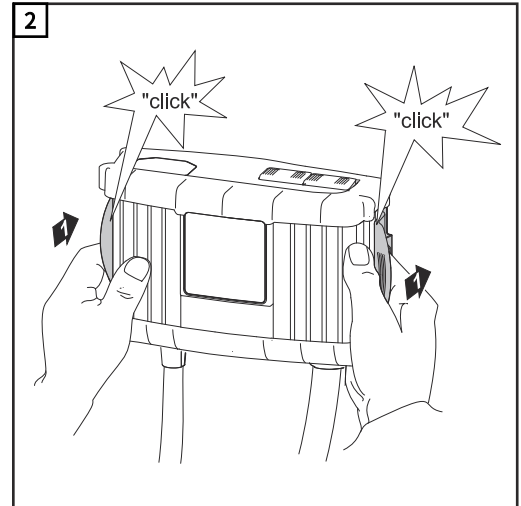
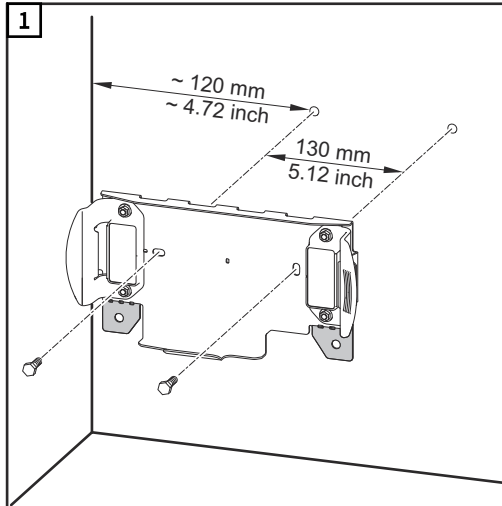
-  QUICK CHARGING 指示灯点亮（在混合模式下，以最大可用充电功率进行充电）
-  主电源指示灯亮起
- 电源会根据其运行负载放电，同时通过充电设备再充电

# 选项

## 安装壁挂托架

### 注意!

根据底面，需要使用不同的壁式插座和螺钉来安装壁挂托架。  
因此，壁式插座和螺钉不包括在供货范围内。安装人员负责选择合适的壁式插座和螺钉。



# 故障排除

## 安全标识

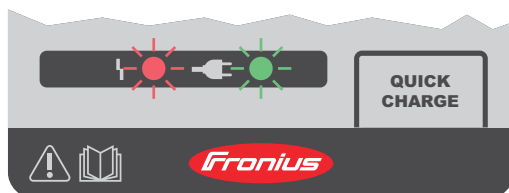
 **危险!**

焊接电流存在危险。


电击可能致命。

▶ 切勿打开设备。

## 指示错误



错误由下列闪烁或亮起的指示灯进行指示。

-  错误指示灯
-  主电源指示灯

**错误指示灯闪烁，主电源指示灯点亮**

原因： 蓄电池故障

补救措施： 联系售后服务部门

**错误指示灯闪烁，主电源指示灯闪烁**

原因： 主电源故障（过电压或欠电压）

补救措施： 检查主电源馈电电压（请参见技术资料）

**错误指示灯点亮，主电源指示灯点亮**

原因： 充电器故障

补救措施： 联系售后服务部门

## 不能正常工作

**主电源保险丝或自动断路器跳闸**

原因： 主电源保险丝被忽视/断路器不正确

补救措施： 为主电源正确配置保险丝（请参见技术资料）

原因： 主电源保险丝在开路中跳闸

补救措施： 联系售后服务部门

# 技术数据

---

## 环境条件

---

在规定范围之外运输、存储或操作设备将被视为不符合规定。对于因此类误用所导致的任何损失，制造商概不负责。

---

环境空气温度范围：

- 操作期间：-10 °C 至 + 40 °C (14 °F 至 104 °F)
- 运输期间：-20 °C 至 + 55 °C (-4 °F 至 131 °F)
- 充电期间的建议温度范围：  
+ 4 °C 至 + 40 °C (+ 39.2 °F 至 + 104 °F)
- 存储期间的建议温度范围：  
0 °C 至 + 20 °C (+ 32 °F 至 + 68 °F)

存储期间的充电状态最好在 50% 至 80% 之间（约为充电状态指示的 2 至 3 格）。

---

相对湿度：

- 40 °C (104 °F) 时最高 50%
  - 20 °C (68 °F) 时最高 90 %
- 

环境空气中不得包含粉尘、酸性物质、腐蚀性气体或腐蚀性物质等成分。  
最高可在海拔 2000 m (6561 ft.) 的地方使用

---

---

**技术数据 230V**

电源电压	~ 230 V AC, ±15%
电源频率	50/60 Hz
电源电流	最大 9.5 A 有效电流
电源保险丝	最大 16 A
效率	最高 95 %
有效功率	最大 1100 W
视在功率	最大 2370 VA
功率输入 (备用)	最大 2.1 W
安全等级	I (具有保护接地线)
公用电网接口 (PCC) 处的最大容许电源阻抗	无
EMC 设备类别	A
合格标记	CE
输出电压范围	30 - 58 V 直流电
输出电流	最大 18 A 直流电
输出功率	最大 1040 W
冷却	对流和风扇
尺寸 (长 × 宽 × 高)	270 x 168 x 100 mm
重量 (不含电缆)	约 2 kg
防护等级	IP43S
过电压类别	II
只能在中性点接地网络上操作设备。	

---

**规格 230V**

EN 62477-1	
EN 60974-10	(A 级)

---

**技术数据 120V**

电源电压	~ 120 V AC, ±15%
电源频率	50/60 Hz
电源电流	最大 15 A 有效电流
电源保险丝	最大 20 A
效率	最高 94 %
有效功率	最大 1100 W
视在功率	最大 1900 VA
功率输入 (备用)	最大 1.6 W
安全等级	I (具有保护接地线)
公用电网接口 (PCC) 处的最大容许电源阻抗	无
EMC 设备类别	A
<hr/>	
输出电压范围	30 - 58 V 直流电
输出电流	最大 18 A 直流电
输出功率	最大 1000 W
<hr/>	
冷却	对流和风扇
尺寸 (长 × 宽 × 高)	270 x 168 x 100 mm
重量	约 2 kg
<hr/>	
防护等级	IP43S
过电压类别 只能在中性点接地网络上操作设备。	II

---

**规格 120V**

UL 1012	
C22.2 No.107.1-01	
FCC CFR 47 Part 15	(A 级)

---

**技术数据 100V**

电源电压	~ 100 - 110 V AC, +10% / -15%
电源频率	50/60 Hz
电源电流	最大 15.7 A 有效电流
电源保险丝	最大 16 A
效率	最高 92 %
有效功率	最大 940 W
视在功率	最大 1600 VA
功率输入 (备用)	最大 1.6 W
安全等级	I (具有保护接地线)
公用电网接口 (PCC) 处的最大容许电源阻抗	无
EMC 设备类别	A
<hr/>	
输出电压范围	30 - 58 V 直流电
输出电流	最大 15 A 直流电
输出功率	最大 840 W
<hr/>	
冷却	对流和风扇
尺寸 (长 × 宽 × 高)	270 x 168 x 100 mm
重量	约 2 kg
<hr/>	
防护等级	IP43S
过电压类别	II
只能在中性点接地网络上操作设备。	

---

**规格 100V**

EN 62477-1	
EN 60974-10	(A 级)













**Fronius International GmbH**

Froniusstraße 1  
4643 Pettenbach  
Austria  
[contact@fronius.com](mailto:contact@fronius.com)  
[www.fronius.com](http://www.fronius.com)

At [www.fronius.com/contact](http://www.fronius.com/contact) you will find the contact details  
of all Fronius subsidiaries and Sales & Service Partners.