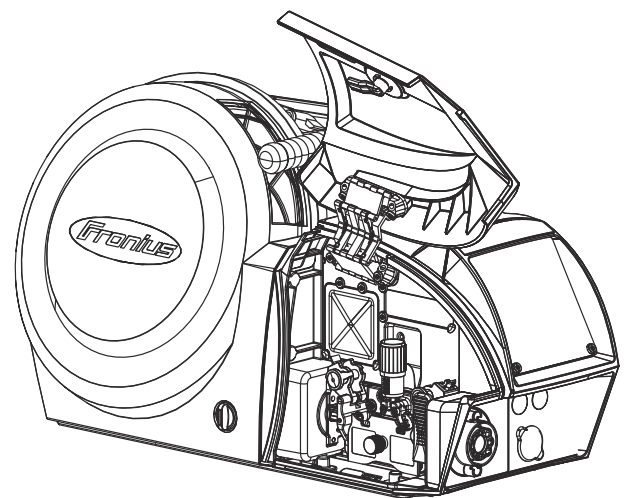


# Operating Instructions

**CWF 25i**



**SV** | Bruksanvisning



42,0426,0392,SV

004-24102024



# Innehållsförteckning

Säkerhetsföreskrifter .....	5
Förklaring säkerhetsanvisningar .....	5
Allmänt .....	5
Avsedd användning .....	6
Omgivningsvillkor .....	6
Ägarens skyldigheter .....	6
Personalens skyldigheter .....	6
Nätanslutning .....	7
Egen- och personskydd .....	7
Uppgifter om bulleremissionsvärden .....	7
Risk för skadliga gaser och ångor .....	8
Fara på grund av flygande gnistor .....	8
Fara på grund av nät- och svetsström .....	9
Vagabonderande svetsströmmar .....	10
EMC-klassificering av apparater .....	10
Åtgärder för elektromagnetisk kompatibilitet .....	10
EMF-åtgärder .....	11
Särskilda riskområden .....	11
Krav gällande skyddsgas .....	12
Faror med skyddsgasflaskor .....	12
Fara på grund av läckande skyddsgas .....	13
Säkerhetsåtgärder på uppställningsplatsen och vid transport .....	13
Säkerhetsåtgärder vid normal drift .....	14
Idrifttagande, underhåll och reparation .....	14
Säkerhetsteknisk kontroll .....	15
Kassering .....	15
Säkerhetsmärkning .....	15
Datasäkerhet .....	16
Upphovsrätt .....	16
Allmänt .....	17
Koncept .....	17
Användningsområde .....	17
Varningsanvisningar på enheten .....	17
Manöverelement, anslutningar och mekaniska komponenter .....	19
Säkerhet .....	19
Framsida, baksida .....	19
Vänster sida, undersida .....	20
För installation och idrifttagning .....	23
Säkerhet .....	23
Avsedd användning .....	23
Uppställningsvillkor .....	23
Sätta dit matarverket på styrtappsfästet .....	24
Säkerhet .....	24
Sätta dit matarverket på styrtappsfästet .....	24
Ansluta matarverket till strömkällan .....	25
Säkerhet .....	25
Allmänt .....	25
Ansluta matarverket till strömkällan .....	25
Ansluta trådledarslangen/svetsbrännaren .....	28
Säkerhet .....	28
Ansluta trådledarslangen .....	28
Ansluta svetsbrännaren .....	28
Montera/byta matarrullar .....	30
Säkerhet .....	30
Allmänt .....	30
Montera/byta matarrullar .....	30
Montera trådspolen/korgspolen .....	32
Säkerhet .....	32
Sätt i trådspole D300 .....	32
Sätt i korgspole D300 .....	33

Mata in svetstråden.....	35
Mata in svetstråden.....	35
Ställa in kontakttrycket.....	36
Ställa in bromsen.....	38
Allmänt.....	38
Ställa in bromsen.....	38
Montera bromsen.....	39
Idrifttagande.....	40
Säkerhet.....	40
Förutsättningar.....	40
Idrifttagande.....	40
TIG DynamicWire.....	40
Inställning av trådmatning.....	41
Feldiagnos, felavhjälpning.....	43
Säkerhet.....	43
Feldiagnos, felavhjälpning.....	43
Skötsel, underhåll och skrotning.....	46
Allmänt.....	46
Säkerhet.....	46
Vid varje idrifttagande.....	46
Var sjätte månad.....	46
Kassering och återvinning.....	47
Tekniska data.....	48
CWF 25i.....	48
Vattenkyllt anslutningslangpaket – HP 70i CWF CON/W.....	49

# Säkerhetsföreskrifter

---

## Förklaring säkerhetsanvisningar



### **VARNING!**

**Betecknar en omedelbart hotande fara.**

- ▶ Om du inte kan avvärja den kan den orsaka dödsfall eller svåra kroppsskador.
- 



### **FARA!**

**Betecknar en eventuell farlig situation.**

- ▶ Om du inte kan avvärja den kan den orsaka dödsfall eller svåra kroppsskador.
- 



### **SE UPP!**

**Betecknar en eventuell skadlig situation.**

- ▶ Om du inte kan avvärja den kan den orsaka lätta eller ringa kropps- och sakskador.
- 

### **OBS!**

**Anger risk för försämrat arbetsresultat och eventuell skada på utrustningen.**

---

## Allmänt

Fjärrkontrollen är tillverkad enligt den senaste tekniken och de erkända säkerhetstekniska reglerna. Trots detta kan felaktig användning eller missbruk medföra risk för:

- Skada på liv och lem för användaren eller tredje person
  - Skada på fjärrkontrollen eller andra apparater hos användaren
  - Försämrad funktion hos växelriktaren
- 

Alla personer som ska starta, använda, underhålla och reparera laddaren ska:

- Vara tillräckligt kvalificerade
  - ha kunskaper om svetsning och
  - Ha läst hela den här användarhandboken och följa den noggrant
- 

Användarhandboken ska alltid finnas tillgänglig där fjärrkontrollen används.

Allmänt gällande säkerhets- och skyddsföreskrifter samt miljöskyddsföreskrifter kompletterar den här användarhandboken.

---

All säkerhets- och skyddsinformation på växelriktaren:

- Ska vara i läsbart skick
  - Får inte skadas
  - Får inte tas bort
  - Får inte övertäckas, klistras över eller målas över
- 

Placeringen av säkerhets- och riskinformation på fjärrkontrollen anges i kapitlet "Allmän information" i användarhandboken.

Störningar som kan försämrade säkerheten ska åtgärdas innan laddaren aktiveras.

**Det gäller din säkerhet!**

---

**Avsedd användning**

Apparaten får endast användas för det ändamål den är konstruerad för.

---

Apparaten får endast användas för de svetsmetoder den är avsedd för enligt typskylten.

All annan användning eller användning utöver detta räknas som felaktig. Tillverkaren ansvarar inte för skador som uppstår på grund av felaktig användning.

---

Avsedd användning omfattar även:

- Att noga läsa och följa alla anvisningar i bruksanvisningen
- Att noga läsa och följa alla säkerhetsföreskrifter och all riskinformation
- Att utföra alla kontroll- och underhållsarbeten

---

Apparaten får aldrig användas för följande:

- Tina upp frusna rör
- Ladda batterier
- Starta motorer

---

Apparaten är avsedd för användning inom industri och verkstad. Tillverkaren ansvarar inte för skador som beror på att apparaten har använts i bostäder.

---

Tillverkaren ansvarar inte heller för bristfälliga eller felaktiga arbetsresultat.

---

**Omgivningsvillkor**

Drift och förvaring av apparaten utanför det angivna området anses som felaktig användning. Tillverkaren ansvarar inte för skador som uppstår på grund av felaktig användning.

---

Temperaturområde för omgivande luft:

- Vid drift: -10 °C till +40 °C (14 °F till 104 °F)
- Vid transport och förvaring: -20 °C till +55 °C (-4 °F till 131 °F)

---

Relativ luftfuktighet:

- Upp till 50 % vid 40 °C (104 °F)
- Upp till 90 % vid 20 °C (68 °F)

---

Omgivningsluft: fri från damm, syra, korrosiva gaser eller ämnen med mera.  
Höjd över havet: upp till 2000 m (6561 ft. 8,16 in.)

---

**Ägarens skyldigheter**

Ägaren åtar sig att se till att de personer som ska använda fjärrmanöverdonet

- Är väl förtrodda med de gällande arbetssäkerhets- och arbetsskyddsföreskrifterna och är utbildade i hur fjärrkontrollen ska användas
- Har läst och förstått den här användarhandboken, särskilt kapitlet "Säkerhetsföreskrifter", och har bekräftat det med en underskrift
- Är korrekt utbildade i kraven på arbetsresultat

---

Kontrollera regelbundet att personalen arbetar på ett säkerhetsmedvetet sätt.

---

**Personalens skyldigheter**

Alla personer som ska arbeta med apparaten är skyldiga att innan arbetet påbörjas

- Följa de grundläggande föreskrifterna om arbetssäkerhet och förebyggande av olycksfall
- Ha läst den här användarhandboken, särskilt kapitlet "Säkerhetsföreskrifter", och genom en underskrift bekräfta att de har förstått och kommer att följa dem.

---

Innan du lämnar arbetsområdet ska du se till att det inte kan uppstå person- eller sakskador medan du är borta.

---

---

## Nätanslutning

Enheter med hög effekt kan på grund av sin strömförbrukning påverka energikvaliteten i nätet.

---

Detta kan påverka vissa typer av laddare i form av:

- Anslutningsbegränsningar
- Krav med avseende på maximalt tillåten nätimpedans \*)
- Krav med avseende på minsta nödvändiga kortslutningseffekt \*)

\*) Vid anslutningspunkten till det allmänna elnätet, se Tekniska Data.

---

I det här fallet måste arbetsledningen eller användaren av laddaren förvissa sig om att den får anslutas, eventuellt genom kontakt med elleverantören.

---

**VIKTIGT!** Var noga med att jorda nätanslutningen säkert!

---

## Egen- och personskydd

Hantering av apparaten innebär många risker, som till exempel:

- Flygande gnistor och varma metalldelar
- Strålning från ljusbågen som kan skada ögon och hud
- Skadliga elektromagnetiska fält, som kan innebära livsfara för personer med pacemaker
- Elektriska risker på grund av nät- och svetsström
- Förhöjd bullerbelastning
- Skadlig svetsrök och gaser

---

Använd lämplig skyddsutrustning vid hantering av apparaten. Skyddsutrustningen ska ha följande egenskaper:

- Flamsäker
- Isolerande och torr
- Heltäckande, oskadad och i gott skick
- Skyddshjälm
- Byxor utan slag

---

Skyddsutrustningen omfattar bland annat:

- Skydd för ögon och ansikte med skyddsskärm, med filterinsats som skydd mot UV-strålning, värme och gnistor enligt föreskrifter.
- Under skyddsskärmen ska användaren bära skyddsglasögon med sidoskydd.
- Skyddsskor, som isolerar även vid väta.
- Lämpliga skyddshandskar (elektriskt isolerade och med värmeskydd).
- Hörselskydd för att skydda mot buller.

---

Obehöriga, framför allt barn, får inte vistas inom apparatens arbetsområde under pågående svetsarbete. Om det ändå finns obehöriga personer i närheten:

- informera dessa om alla faror och risker (risk för bländning genom ljusbågar, risk för skador orsakade av flygande gnistor, skadlig svetsrök, buller, möjliga risker orsakade av nät- och svetsströmmar etc.)
- tillhandahåll lämplig skyddsutrustning eller
- ställ upp lämpliga skyddsvägggar och -skärmar.

---

## Uppgifter om bulleremissionsvärden

Apparaten genererar en maximal ljudeffektnivå på < 80 dB(A) (ref. 1 pW) vid tomgång samt under kylningsfasen efter drift, motsvarande den maximalt tillåtna arbetspunkten vid normbelastning enligt EN 60974-1.

---

Det går inte att ange värden för bullernivån vid arbetsplatsen under svetsning (eller skärning), eftersom den varierar beroende på arbetsmetod och den omgivande miljön. Bullernivån beror på olika parametrar, t.ex. svetsmetod (MIG/MAG-, TIG-svetsning), den valda strömtyper (lik- eller växelström), effekt-

området, typen av svetsgods, arbetsstyckets resonansbeteende, förutsättningar kring arbetsplatsen etc.

---

### Risk för skadliga gaser och ångor

Rök som uppstår under svetsning innehåller hälsoskadliga gaser och ångor.

Svetsrök innehåller ämnen som enligt Monograph 118 från International Agency for Research on Cancer kan orsaka cancer.

Punktutsug och rumsutsug ska användas.

Om det är möjligt, ska en brännare med integrerat utsug användas.

Håll undan ansiktet från svetsrök och gaser som uppstår.

Rök och skadliga gaser som uppstår

- får inte andas in
- ska ventileras ut genom lämpliga anordningar.

Säkerställ tillräcklig ventilation. Kontrollera att luftutbytet kontinuerligt ligger på minst 20 m<sup>3</sup> per timme.

Om ventilationen inte räcker till ska svetshjälms med lufttillförsel användas.

Om det är oklart om utsugskapaciteten är tillräcklig, ska utsläppsvärdena av skadliga ämnen mätas och jämföras med tillåtna gränsvärden.

Hur skadlig svetsröken är, beror bland annat på följande:

- Metaller i arbetsstycket
- Elektroder
- Beläggning
- Rengöringsmedel, avfettningsmedel och liknande
- Använd svetsmetod

Därför är det viktigt att beakta informationen i materialsäkerhetsdatablad och anvisningar från tillverkaren.

Rekommendationer för exponeringsscenarier samt åtgärder för riskhantering och identifiering av arbetsförhållanden hittar du på webbsidan för European Welding Association under Health & Safety (<https://european-welding.org>).

Brandfarliga ångor (exempelvis ångor från lösningsmedel) får inte finnas inom ljusbågens strålningsområde.

Ventiler på skyddsgasflaskor och centralgasförsörjning ska vara stängda när inget svetsarbete utförs.

---

### Fara på grund av flygande gnistor

Flygande gnistor kan orsaka brand och explosion.

Svetsa aldrig i närheten av brännbara material.

Håll ett avstånd på minst 11 meter (36 ft. 1,07 in.) mellan ljusbågen och brännbara material, eller täck över dem med ett godkänt skydd.

Se till att lämpliga och godkända brandsläckare finns i närheten.

Gnistor och heta metalldelar kan tränga ut i omgivningen även genom små springor eller öppningar. Vidta lämpliga åtgärder för att förhindra skador eller brand.

Svetsa inte i områden med risk för explosion eller brand, eller i stängda tankar, behållare eller rör om dessa inte har förberetts för svetsning enligt gällande nationella och internationella normer.



---

Det är inte tillåtet att svetsa på behållare som används eller har använts för förvaring av gas, drivmedel, mineraloljor eller liknande. Risk för explosion på grund av rester.

---

**Fara på grund av nät- och svetsström**

Elstötar är livsfarliga och kan leda till döden.

---

Du får inte röra spänningssatta delar inne i eller utanpå utrustningen.

---

Vid MIG/MAG- och TIG-svetsning är även svetsstråden, trådspolen, matarrullarna samt alla metalldelar som har kontakt med svetsstråden spänningssatta.

---

Placera alltid trådmatningen på ett tillräckligt isolerat underlag eller använd ett lämpligt, isolerande bobinfäste.

---

Se till att det finns ett lämpligt egen- och personskydd i form av ett torrt underlag eller skydd som är tillräckligt isolerande mot jord. Underlaget eller skyddet måste täcka hela området mellan kroppen och jord.

---

Alla kablar och ledningar ska vara ordentligt fastsatta, oskadade, isolerade och tillräckligt dimensionerade. Lösa anslutningar samt brända, skadade eller underdimensionerade kablar och ledningar ska genast bytas ut. Inför varje användning ska du för hand kontrollera att strömanslutningarna är ordentligt åtdragna. För strömkablar med bajonettkontakt ska du vrida strömkabeln minst 180° och förspänna den.

---

Vira aldrig kablar eller ledningar runt kroppen eller kroppsdelar.

---

Elektrodena (MMA-elektrod, volframelektrod, svetsstråd osv.)

- får aldrig kylas ned genom att doppas i vätska,
  - får aldrig vidröras när strömkällan är inkopplad.
- 

Mellan två strömkällors elektroder kan det till exempel uppstå dubbelt så hög tomgångsspänning som för ett enskilt svetsssystem. Att vidröra båda elektroderna samtidigt kan i vissa fall innebära livsfara.

---

Låt regelbundet en behörig elektriker kontrollera utrustningens nätförsörjningsledning och att skyddsledaren är fungerar korrekt.

---

Apparater i skyddsklass I kräver ett nät med skyddsledare och ett kontaktsystem med skyddsledarkontakt för att uppfylla avsedd användning.

---

Det är inte tillåtet att använda utrustningen i ett nät utan skyddsledare eller i ett eluttag utan skyddsledarkontakt när alla nationella bestämmelser för skyddsseparation efterlevs.

I annat fall betecknas det som grov vårdslöshet. Tillverkaren ansvarar inte för skador som uppstår på grund av felaktig hantering.

---

Om det behövs ska du se till att jorda arbetsstycket ordentligt med lämpliga medel.

---

Stäng av utrustning som inte används.

---

Vid arbeten på högre höjd ska sele användas som fallskydd.

---

Inför arbeten på utrustningen ska den stängas av och nätkontakten dras ur.

---

Se till att utrustningens nätkontakt inte sätts i och att utrustningen inte slås på igen genom en läsbar och tydlig varningsskylt.

---

När utrustningen har öppnats ska du:

- ladda ur alla komponenter som lagrar elektrisk laddning,
- se till att alla komponenter är strömlösa.

---

Om arbeten på spänningssatta delar är nödvändiga ska du ta hjälp av en till person som kan slå ifrån huvudströmbrytaren i god tid.

---

### **Vagabonderande svetsströmmar**

Om nedanstående anvisningar inte följs kan vagabonderande svetsströmmar uppstå, vilket kan leda till följande:

- brandrisk
  - överhettning av komponenter som kommer i kontakt med arbetsstycket
  - trasiga skyddsledare
  - skador på utrustningen och andra elektriska anordningar.
- 

Se till att arbetsstyckeklämman sitter fast ordentligt i arbetsstycket.

---

Fäst arbetsstyckeklämman så nära det ställe som ska svetsas som möjligt.

---

Placera apparaten så att den är tillräckligt isolerad mot elektriskt ledande omgivning, t.ex. med isolering mot ledande golv eller isolering mot ledande chassin.

---

Tänk på följande när strömfördelare, dubbelhövdade fästen osv. används: Även elektroderna på en svetsbrännare/elektrodhållare som inte används är potentielförande. Se till att svetsbrännaren/elektrodhållaren som inte används placeras avisolerad.

---

### **EMC-klassificering av apparater**

Apparater av emissionsklass A:

- Är avsedda endast för användning inom industriområden
  - Kan förorsaka ledningsbundna och strålade störningar inom andra områden
- 

Apparater av emissionsklass B:

- Uppfyller emissionskraven för bostads- och industriområden. Detta gäller även för bostadsområden som får sin strömförsörjning från det allmänna lågspänningsnätet.
- 

EMC-klassificering av apparater enligt märkskylt eller tekniska data.

---

### **Åtgärder för elektromagnetisk kompatibilitet**

Även om de normerade emissionsgränsvärdena inte överskrids kan i vissa fall påverkan inom det avsedda användningsområdet uppträda (till exempel om det finns känsliga apparater i lokalen eller om radio- eller TV-mottagare finns i närheten).

I sådana fall är arbetsledningen skyldig att vidta lämpliga åtgärder för att eliminera störningarna.

---

Kontrollera och värdera störtligheten för apparater i omgivningen enligt nationella och internationella föreskrifter. Exempel på störningskänsliga enheter som kan påverkas av apparaten:

- säkerhetsanordningar
  - nät-, signal- och dataöverföringskablar
  - ADB- och telekommunikationsenheter
  - anordningar för mätning och kalibrering.
-

Åtgärder som stöds för att undvika problem med elektromagnetism:

1. Nätmatning
  - Om det trots föreskriftsenliga nätanslutningar uppstår elektromagnetiska störningar, ska du vidta ytterligare åtgärder (exempelvis använda ett lämpligt nätfilter).
2. Svetskablar
  - Håll dem så korta som möjligt.
  - Lägg dem tätt samman (även för att undvika elektromagnetiska problem).
  - Lägg dem så långt från andra kablar som möjligt.
3. Potentialutjämning
4. Jordning av arbetsstycket
  - Jorda via kondensatorer om det behövs.
5. Avskärmning vid behov
  - Avskärma andra apparater i närheten.
  - Avskärma hela svetsinstallationen.

---

### EMF-åtgärder

Elektromagnetiska fält kan förorsaka hälsoskador som ännu är okända:

- Hälsovådlig inverkan på personer i närheten, exempelvis sådana som använder pacemaker och/eller hörapparat.
- Den som använder pacemaker ska kontakta sin läkare, innan hon eller han går i närheten av apparaten och svetsprocessen.
- Håll av säkerhetsskäl så stort avstånd som möjligt mellan svetskablar och huvudet/bålen.
- Bär inte svetskablar och slangpaketen över axeln och linda dem inte runt kroppen eller kroppsdelar.

---

### Särskilda riskområden

Håll händer, hår, klädesplagg och verktyg borta från rörliga delar, till exempel:

- fläktar
- kugghjul
- rullar
- axlar
- trådspolar och svetstrådar.

---

Stick inte in händerna i tråd drivningens roterande kugghjul eller i roterande drivningsdelar.

---

Skydd och sidoplåtar får endast öppnas/tas bort vid underhålls- och reparationsarbeten.

---

Under drift ska du

- se till att alla skydd är stängda och att samtliga sidoplåtar är korrekt monterade
- hålla alla skydd och sidoplåtar stängda.

---

Om svetstråden åker ut ur brännaren innebär det en hög skaderisk (genomborring av handen, skador på ansikte och ögon m.m.).

Rikta därför alltid brännaren bort från kroppen (apparater med matarverk) och bär lämpliga skyddsglasögon.

---

Vidrör inte arbetsstycket under eller efter svetsningen – risk för brännskador.

---

När arbetsstyckena svalnar kan slagg sprätta iväg. Därför ska föreskriven skyddsutrustning bäras även vid efterarbeten med arbetsstycken och tillräckligt skydd för andra personer säkerställas.

---

Låt brännare och andra utrustningskomponenter med hög drifttemperatur svalna innan arbeten utförs på dem.

---

Särskilda föreskrifter gäller i brand- och explosionsfarliga utrymmen  
– följ gällande nationella och internationella bestämmelser.

---

Svetsmaskiner för arbeten i utrymmen med förhöjd elektrisk risk (t.ex. ångpannor) måste ha (Safety)-märkning. Svetsmaskinen får dock inte befinna sig i sådana utrymmen.

---

Skållningsrisk om kylmedel läcker ut. Innan du kopplar från anslutningarna till fram- och returledningen för kylmedel ska du stänga av kylaggregatet.

---

Vid hantering av kylmedel, följ kylmedlets säkerhetsdatablad. Kylmedlets säkerhetsdatablad kan du få från din serviceavdelning eller via tillverkarens webbplats.

---

När utrustning transporteras med kran ska enbart lämpliga lyftanordningar från tillverkaren användas.

- Haka fast kedjor eller linor i alla avsedda upphängningspunkter på den lämpliga lyftanordningen.
  - Kedjor och linor bör hänga så lodrätt som möjligt.
  - Ta bort gasflaskan och matarverket (MIG/MAG- och TIG-maskiner).
- 

Om matarverket hängs upp i en kran under svetsningen, ska alltid en lämplig, isolerande bobinupphängning användas (MIG/MAG- och TIG-maskiner).

---

Det är inte tillåtet att svetsa med apparaten under transport med kran om detta inte anges tydligt i beskrivningen av avsedd användning.

---

Om maskinen har en bärrem eller ett handtag är bärremmen eller handtaget enbart avsedd/avsett för handhållen transport. Bärremmen är inte lämplig för transport med kran, gaffeltruck eller andra mekaniska lyftredskap.

---

Alla lyftredskap (remmar, spännen, kedjor osv.) som används tillsammans med apparaten eller dess komponenter ska kontrolleras regelbundet (t.ex. med avseende på mekaniska skador, korrosion eller förändringar på grund av annan miljöpåverkan).

Kontrollernas intervall och omfattning ska åtminstone uppfylla gällande nationella standarder och direktiv.

---

Det finns risk för att färg- och luktlös skyddsgas läcker ut utan att det upptäcks när en adapter används till skyddsgasanslutningen. Täta adaptorns gänga för skyddsgasanslutningen på apparatsidan med lämplig teflontejp före monteringen.

---

---

### **Krav gällande skyddsgas**

Oren skyddsgas kan orsaka skador på utrustningen och lägre svetskvalitet. Detta gäller särskilt vid centralgasinstallationer.

Skyddsgaskvaliteten ska uppfylla följande krav:

- Partikelstorlek fasta ämnen < 40 µm
  - Tryckdaggpunkt < -20 °C
  - Max. oljeandel < 25 mg/m<sup>3</sup>
- 

Byt filter vid behov!

---

---

### **Faror med skyddsgasflaskor**

Skyddsgasflaskor innehåller trycksatt gas och kan explodera om de skadas. Skyddsgasflaskorna ingår i svetsutrustningen och ska därmed behandlas med försiktighet.

---

Skydda gasflaskor med trycksatt gas från hetta, mekanisk påverkan, slagg, öppen låga, gnistor och ljusbågar.

---

Montera skyddsgasflaskor stående och säkra dem enligt instruktioner, så att de inte kan välta.

---

---

Håll skyddsgasflaskor så långt bort från svetsströmkretsen och andra elektriska strömkretsar som möjligt.

---

Häng aldrig brännaren på skyddsgasflaskan.

---

Vidrör aldrig skyddsgasflaskan med svets elektroder.

---

Explosionsrisk - svetsa aldrig på skyddsgasflaskor.

---

Använd alltid endast skyddsgasflaskor som är tillverkade för ändamålet och passande, lämpliga tillbehör, som regulatorer, slangar, kopplingar etc. Använd endast skyddsgasflaskor och tillbehör som är i gott skick.

---

Vänd bort ansiktet från skyddsgasflaskans ventil när den öppnas.

---

Stäng ventilen på skyddsgasflaskan när den inte används.

---

Sätt på ventilens skyddslock när skyddsgasflaskan inte är ansluten till utrustning.

---

Följ alltid tillverkarens anvisningar samt gällande nationella och internationella regler för skyddsgasflaskor med tillbehör.

---

---

**Fara på grund av läckande skyddsgas**

Skyddsgas som tränger ut okontrollerat kan orsaka kvävning

---

Skyddsgasen är färg- och luktfri och kan tränga undan syret i omgivningsluften om den tränger ut.

- Säkerställ tillräcklig ventilation - luftutbytet ska ligga på minst 20 m<sup>3</sup> per timme
- Följ säkerhets- och varningsanvisningar gällande skyddsgasflaskorna och centralgasförsörjningen
- Ventiler på skyddsgasflaskor och centralgasförsörjning ska vara stängda när inget svetsarbete utförs.
- Kontrollera skyddsgasflaskorna och centralgasförsörjningen med avseende på okontrollerad gasutträngning före varje användning.

---

**Säkerhetsåtgärder på uppställningsplatsen och vid transport**

En omkullfallande apparat kan utföra livsfara! Placera apparaten på ett jämnt, fast och stabilt underlag

- En lutningsvinkel på maximalt 10° är tillåten.
- 

Särskilda föreskrifter gäller i brand- och explosionsfarliga utrymmen

- Följ gällande nationella och internationella föreskrifter.
- 

Säkerställ genom interna instruktioner och kontroller att miljön på arbetsplatsen alltid är ren och överskådlig.

---

Placera och använd apparaten endast i enlighet med den IP-klass som anges på märkskylten.

---

Vid uppställning av apparaten ska det finnas ett avstånd på 0,5 m (1 ft 7,69 in) runt apparaten så att kylluften obehindrat kan passera in och ut.

---

Säkerställ vid transport av apparaten att de gällande nationella och lokala riktlinjerna och skydds föreskrifterna följs. Detta gäller särskilt riktlinjer avseende faror vid transport och förflyttning.

---

Lyft eller transportera inte utrustning som är igång. Stäng av och skilj apparaten från elnätet före transport eller lyft!

---

Före varje transport av svetsssystem (t.ex. med vagn, kylaggregat, svetsmaskin och trådmatning) ska kylmedlet tömmas ut helt och följande komponenter demonteras:

- trådmatning
- trådspole
- skyddsgasflaska

---

Kontrollera alltid apparaten med avseende på synliga skador innan den tas i drift efter att den har transporterats. Låt utbildad servicepersonal reparera alla typer av skador före idrifttagningen.

---

### **Säkerhetsåtgärder vid normal drift**

Använd bara apparaten om alla skyddsanordningar är helt funktionsdugliga. Brister gällande säkerhetsanordningarnas funktion kan leda till:

- Skada eller dödsfall för användaren eller tredje person
- Skada på utrustningen eller andra materiella tillgångar
- Försämrad funktion för apparaten

---

Säkerhetsanordningar som inte fungerar ska repareras innan apparaten slås på.

---

Det är inte tillåtet att förbikoppla säkerhetsanordningar eller ta dem ur drift.

---

Kontrollera innan apparaten tas i bruk att ingen kan skadas.

---

Kontrollera apparaten minst en gång i veckan med avseende på tecken på skada samt att alla säkerhetsanordningar fungerar.

---

Fäst alltid skyddsgasflaskan på säkert sätt och plocka av den om apparaten ska flyttas med kran.

---

Det är endast tillåtet att använda originalkylvätska från tillverkaren, eftersom egenskaper som elektrisk ledningsförmåga, frostskydd, materialkompatibilitet, flampunkt etc. är anpassade till apparaten.

---

Använd endast avsedd originalkylvätska från tillverkaren.

---

Blanda inte originalkylvätskan med andra kylvätskor.

---

Anslut endast systemkomponenter från tillverkaren till kylkretsarna.

---

Om andra systemkomponenter eller annan kylvätska används, och det leder till skador, kan inte tillverkaren hållas ansvarig för detta och alla garantianspråk upphör att gälla.

---

Cooling Liquid FCL 10/20 är inte brandfarlig. Kylvätskan är etanolbaserad och kan vara brandfarlig under vissa omständigheter. Kylvätskan får endast transporteras i originalbehållare och ska förvaras åtskilt från tändkällor.

---

Använd kylvätska ska avfallshanteras enligt gällande nationella och internationella föreskrifter. Säkerhetsdatabladet för kylvätskan får du från ditt servicekontor eller från tillverkarens webbsida.

---

Kontrollera kylvätskenivån innan du börjar svetsa, då den fortfarande är sval.

---

### **Idrifttagande, underhåll och reparation**

Vi kan inte garantera, att delar från andra tillverkare är konstruerade och tillverkade enligt de gällande specifikationerna och säkerhetsnormerna.

- Använd bara originalreservdelar (gäller även standarddelar).
- Utför inga installationer eller ombyggnationer av apparaten utan tillstånd från tillverkaren.
- Byt genast ut defekta komponenter.
- Vid beställning ska du ange exakt beteckning och artikelnummer enligt reservdelslistan samt apparatens serienummer.

---

Husskruvarna utgör skyddsledarförbindelsen för jordning av husdelarna. Använd alltid rätt antal originalhusskruvar med det angivna åtdragningsmomentet.

---

### **Säkerhetsteknisk kontroll**

Tillverkaren rekommenderar att användaren utför en säkerhetsteknisk kontroll av apparaten minst var 12:e månad.

---

Inom samma 12-månadersintervall rekommenderar tillverkaren att strömkällan kalibreras.

---

Säkerhetstekniska kontroller ska utföras av behörig elektriker:

- efter ändringar,
- efter till- och ombyggnationer,
- efter reparation, skötsel och underhåll,
- med högst tolv månaders intervall.

---

Den säkerhetstekniska kontrollen ska utföras enligt nationella och internationella normer och riktlinjer.

---

Närmare information om den säkerhetstekniska kontrollen och kalibreringen kan du få från ditt servicekontor. Servicekontoret ställer vid förfrågan alla nödvändiga underlag till förfogande.

---

### **Kassering**

Avfall som utgörs av eller innehåller elektrisk och elektronisk utrustning ska sorteras separat enligt EU-direktiv och nationella lagar, och lämnas in för miljövänlig återvinning. Begagnad utrustning ska återlämnas till försäljaren eller ett lokalt, auktoriserat insamlings- och återvinningssystem. En korrekt avfallshantering av uttjänta apparater befrämjar en hållbar återvinning av resurser och förhindrar negativ påverkan på hälsa och miljö.

#### **Förpackningsmaterial**

- Samla in separat.
- Följ gällande lokala föreskrifter.
- Minska kartongens volym.

---

### **Säkerhetsmärkning**

CE-märkta svetshjälmar uppfyller de grundläggande kraven i lågspänningsdirektivet och EMC-direktivet (exempelvis relevanta produktstandarder i standardserien EN 60 974).

Fronius International GmbH försäkrar att svetshjälmen uppfyller kraven i direktivet 2014/53/EU. Den fullständiga EU-konformitetsförsäkran finns på <http://www.fronius.com>.

---

Svetshjälmar med CSA-märkning uppfyller kraven i de relevanta standarderna för Kanada och USA.

---

**Datasäkerhet**

I fråga om datasäkerhet ansvarar användaren för

- att säkerhetskopiera ändringar gentemot fabriksinställningarna
- att spara personliga inställningar.

---

**Upphovsrätt**

Upphovsrätten till denna bruksanvisning tillhör tillverkaren.

---

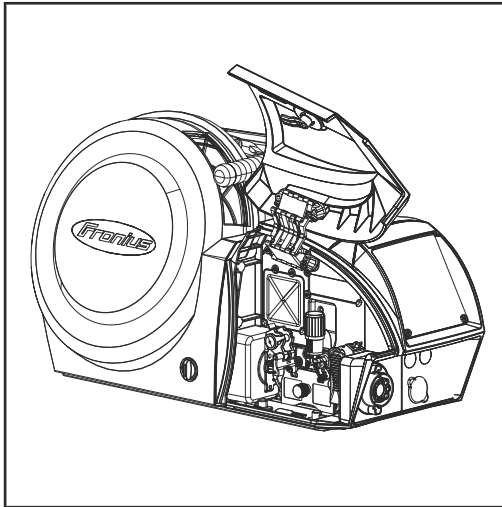
Text och bild motsvarar den tekniska standarden vid tryckningstillfället. Ändringar förbehålles.

Vi tar tacksamt emot förbättringsförslag och påpekanden gällande eventuella felaktigheter i bruksanvisningen.



# Allmänt

## Koncept



Matarverket CWF 25i är konstruerat för trådspolar med en diameter på max 300 mm (11.81 inch). Standardutförandet med 4-rullsdrevning ger goda trådmatningsegenskaper. Matarverket lämpar sig även för långa slangpaket. Den kompakta konstruktionen gör matarverket mångsidigt.

## Användningsområde

Matarverket CWF 25i kan användas för alla TIG-svetsarbeten tillsammans med strömkällorna iWave- 300i–500i. Matarverket lämpar sig för alla vanliga skyddsgaser.

## Varningsanvisningar på enheten

Matarverket är försett med säkerhetssymboler och en märkskylt. Säkerhetssymbolerna och märkskylten får varken tas bort eller målas över. Säkerhetssymbolerna varnar för felaktig användning som kan leda till allvarliga personskador och materiella skador.


40.0006.3035

<b>Fronius</b>		Part No.:	
www.fronius.com		Ser.No.:	
IEC 60 974-5/-10 Cl.A		IP 23	
	U <sub>n</sub> 60 V	I <sub>n</sub> 1.2 A	
	U <sub>i2</sub> 24 V	I <sub>i2</sub> 0.5 A	
	0.1-25 m/min	40-984 ipm	
	I <sub>2</sub> 360A/100%	450A/60%	500A/40%
Caution: Parts may be at welding voltage			
Attention: Les pièces peuvent être à la tension de soudage			



Använd de beskrivna funktionerna först efter att du har läst och förstått följande dokument i deras helhet:

- den här bruksanvisningen
- samtliga bruksanvisningar till systemkomponenterna, i synnerhet säkerhetsföreskrifterna.



Det är farligt att svetsa. Följande grundförutsättningar måste vara uppfyllda för att arbetet med utrustningen ska kunna utföras korrekt:

- tillräcklig kvalifikation för svetsning
- lämplig skyddsutrustning
- obehöriga personer hålls undan från matarverket och svetsprocessen.



Kasta inte uttjänt utrustning i hushållsavfallet, utan avfallshantera den enligt gällande säkerhetsföreskrifter.



Håll händer, hår, klädesplagg och verktyg borta från rörliga delar, till exempel:

- kugghjul
- matarrullar
- trådspolar och svetstrådar.

Stick inte in händerna i tråd drivningens roterande kugghjul eller i roterande drivningsdelar.

Skydd och sidoplåtar får endast tas bort under underhålls- och reparationsarbeten.

Under drift ska du

- se till att alla skydd är stängda och att samtliga sidoplåtar är korrekt monterade
- hålla alla skydd och sidoplåtar stängda.

# Manöverelement, anslutningar och mekaniska komponenter

## Säkerhet

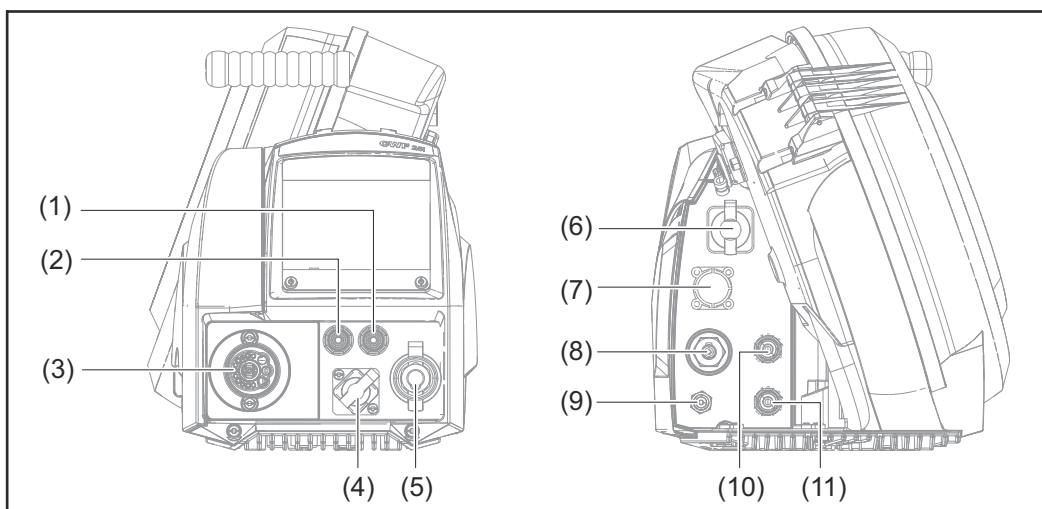
### **FARA!**

#### **Fara vid felaktig användning och felaktigt utförda arbeten.**

Kan leda till allvarliga personskador och materiella skador.

- ▶ Endast tekniskt utbildad personal får utföra de arbeten och funktioner som beskrivs i det här dokumentet.
- ▶ Läs hela dokumentet och se till att du förstår det.
- ▶ Läs alla säkerhetsföreskrifter och all användardokumentation till den här apparaten och alla systemkomponenter och se till att du förstår dem.

## Framsida, baksida



#### **(1) Anslutning för kylmedelsreturledning (röd)**

Tillval\*

#### **(2) Anslutning för kylmedelsframledning (blå)**

Tillval\*

#### **(3) Anslutning för trådmatning**

FSC-T-anlutning

#### **(4) TMC-anlutning**

Tillval\*

Standardiserad anslutning för systemtillägg (exempelvis fjärrkontroll, JobMaster-svetsbrännare m.m.).

---

**(5) Anslutning för svetsbrännare / gas-/strömanslutning med bajonettlås**  
Tillval\*

Tillsammans med en iWave 300i–500i AC/DC-strömkälla för anslutning av:

- en TIG-svetsbrännare
- elektrod kabeln vid MMA-svetsning.

Tillsammans med en iWave 300i–500i DC-strömkälla för anslutning av:

- en TIG-svetsbrännare
- elektrod kabeln eller återledaren vid MMA-svetsning (beroende på elektrodtyp).

---

**(6) SpeedNet-anslutning**

För anslutning av SpeedNet-kabeln från anslutningsslangpaketet

---

**(7) Position för tillval**

Till exempel trådslutssensor

---

**(8) Gas-/strömanslutning med bajonettlås**

För anslutning av gas-/strömkabeln från anslutningsslangpaketet

---

**(9) Skyddsgasanslutning**

För anslutning av skyddsgasslangen från anslutningsslangpaketet

---

**(10) Anslutning för kylmedelsreturledning (röd)**

Tillval\*

För anslutning av kylmedelsreturslangen från anslutningsslangpaketet

---

**(11) Anslutning för kylmedelsframledning (blå)**

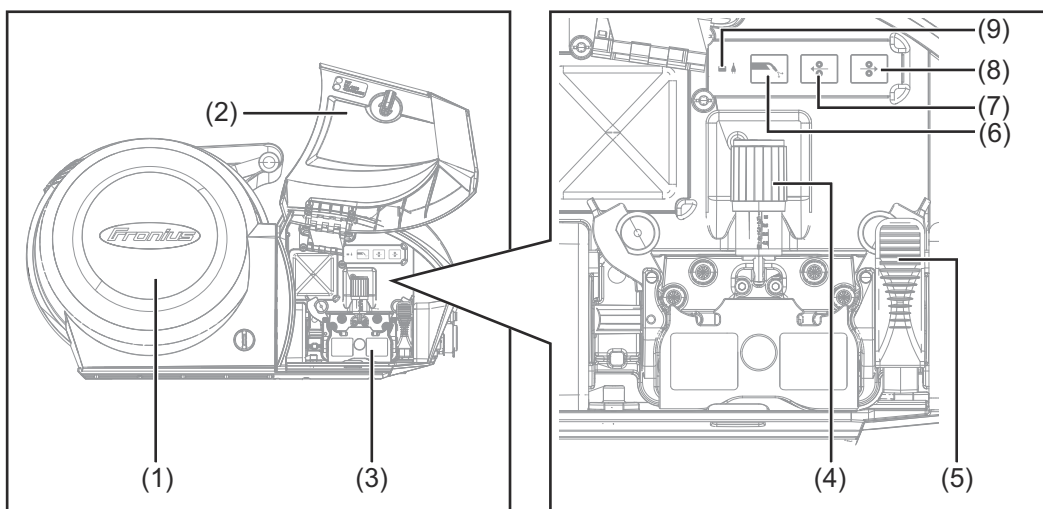
Tillval\*

För anslutning av kylmedelsframledningsslangen från anslutningsslangpaketet

---

\* Tillvalsanslutningarna finns om tillvalet "OPT/i CWF TMC-svetsbrännare" är monterat i matarverket.

Vänster sida, undersida



CWF 25i – vänster sida

- 
- (1) **Trådspoleskydd**
- 
- (2) **Tråddrivningens skydd**
- 
- (3) **Tråddrivning med 4 rullar**  
Med rött skydd
- 
- (4) **Tryckspak**  
För inställning av kontaktrycket
- 
- (5) **Spännspak**
- 
- (6) **Knappen Gasspolning**  
För inställning av den gasmängd som behövs på reducentventilen.  
När du har tryckt på knappen Gasspolning strömmar gas ut i 30 s. Om du trycker en gång till på knappen avbryts processen i förtid.
- 
- (7) **Knapp för trådretur**  
Svetstråden dras tillbaka gas- och strömlöst

Det finns 2 varianter för tillbakadragning av svetstråden:

**Variant 1**

Dra tillbaka svetstråden med den förinställda hastigheten för trådretur:  
Håll knappen för trådretur intryckt

- När du trycker på knappen för trådretur dras svetstråden tillbaka 1 mm (0.039 in.).
- Efter en kort paus fortsätter matarverket att dra tillbaka svetstråden – om du fortsätter att hålla knappen för trådretur intryckt ökar hastigheten varje sekund med 10 m/min (393,70 ipm) upp till den förinställda hastigheten för trådretur.

**Variant 2**

Dra tillbaka svetstråden i steg om 1 mm (0.039 in.) – tryck alltid in knappen för trådretur kortare än 1 sekund (snabb tryckning)

- 
- (8) **Knapp för trådinmatning**  
Gas- och strömlös inmatning av svetstråden i svetsbrännarens slangpaket

Det finns 2 varianter för trådinmatning:

**Variant 1**

Mata in svetstråden med den förinställda hastigheten för trådinmatning:

- Håll knappen för trådinmatning intryckt hela tiden.
- När du trycker på knappen för trådinmatning matas svetstråden in 1 mm (0.039 in.).
- Efter en kort paus fortsätter matarverket att mata in svetstråden – om du fortsätter att hålla knappen för trådinmatning intryckt ökar hastigheten varje sekund med 10 m/min (393,70 ipm) upp till den förinställda hastigheten för trådinmatning.

**Variant 2**

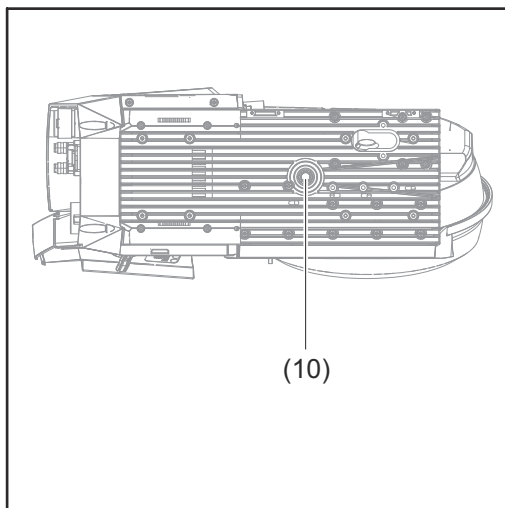
Mata in svetstråden i steg om 1 mm (0.039 in.) – tryck alltid in knappen för trådinmatning kortare än 1 sekund (snabb tryckning).

---

**(9) Lysdiod för driftstatus**

Lyser grönt när utrustningen är driftklar

---

**(10) Fäste för styrtapp**

---

# För installation och idrifttagning

---

## Säkerhet

### **FARA!**

#### **Fara vid felaktig användning och felaktigt utförda arbeten.**

Kan leda till allvarliga personskador och materiella skador.

- ▶ Endast tekniskt utbildad personal får utföra de arbeten och funktioner som beskrivs i det här dokumentet.
  - ▶ Läs hela dokumentet och se till att du förstår det.
  - ▶ Läs alla säkerhetsföreskrifter och all användardokumentation till den här apparaten och alla systemkomponenter och se till att du förstår dem.
- 

## Avsedd användning

Apparaten är uteslutande avsedd för trådmatning vid TIG-svetsning tillsammans med Fronius-systemkomponenter.

All annan användning eller användning utöver detta räknas som felaktig.

Tillverkaren ansvarar inte för skador som uppstår på grund av felaktig användning.

Till den avsedda användningen hör även:

- att läsa hela denna bruksanvisning
  - att följa alla anvisningar och säkerhetsföreskrifter i denna bruksanvisning
  - att genomföra alla kontroll- och underhållsarbeten.
- 

## Uppställningsvillkor

### **FARA!**

#### **Fara vid vältande eller fallande enheter.**

Kan leda till allvarliga personskador och materiella skador.

- ▶ Placera alla systemkomponenter, golvkonsoler och vagnar på ett jämnt, fast och stabilt underlag.
  - ▶ Säkerställ alltid att matarverket sitter fast ordentligt när styrtappsfäste används.
- 

Matarverket har godkänts enligt kapslingsklass IP23, vilket innebär:

- skydd mot inträngning av fasta föremål med en diameter överstigande 12,5 mm (0,49 in.)
- skydd mot sprutvatten med en vinkel på upp till 60° från vertikal vinkel.

Kapslingsklass IP23 innebär att matarverket kan placeras och användas utomhus. Omedelbar fuktpåverkan (t.ex. pga. regn) ska undvikas.

# Sätta dit matarverket på styrtappsfästet

## Säkerhet

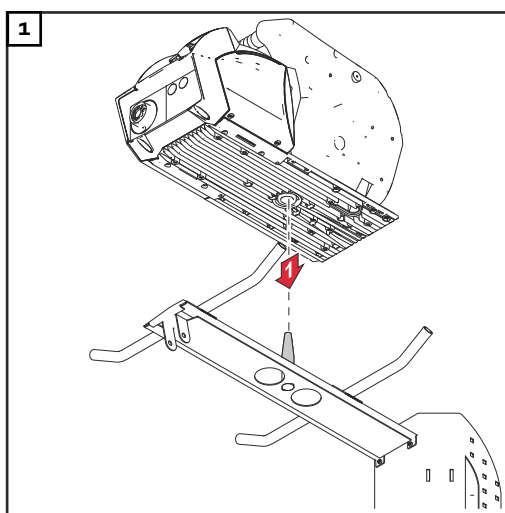
 **FARA!**

### Fara på grund av elektrisk ström.

Kan leda till allvarliga personskador och materiella skador.

- ▶ Innan arbetena påbörjas ska alla berörda apparater och komponenter stängas av och kopplas från elnätet.
- ▶ Se till att inga berörda apparater eller komponenter kan återanslutas.
- ▶ Kontrollera med ett lämpligt mätinstrument att elektriskt laddade komponenter (exempelvis kondensatorer) är urladdade, efter att apparaten har öppnats.

## Sätta dit matarverket på styrtappsfästet





# Ansluta matarverket till strömkällan

## Säkerhet

### FARA!

#### Fara på grund av elektrisk ström.

Kan leda till allvarliga personskador och materiella skador.

- ▶ Innan arbetena påbörjas ska alla berörda apparater och komponenter stängas av och kopplas från elnätet.
- ▶ Se till att inga berörda apparater eller komponenter kan återanslutas.
- ▶ Kontrollera med ett lämpligt mätinstrument att elektriskt laddade komponenter (exempelvis kondensatorer) är urladdade, efter att apparaten har öppnats.

## Allmänt

Matarverket ansluts till strömkällan med anslutningsslangpaket.

## Ansluta matarverket till strömkällan

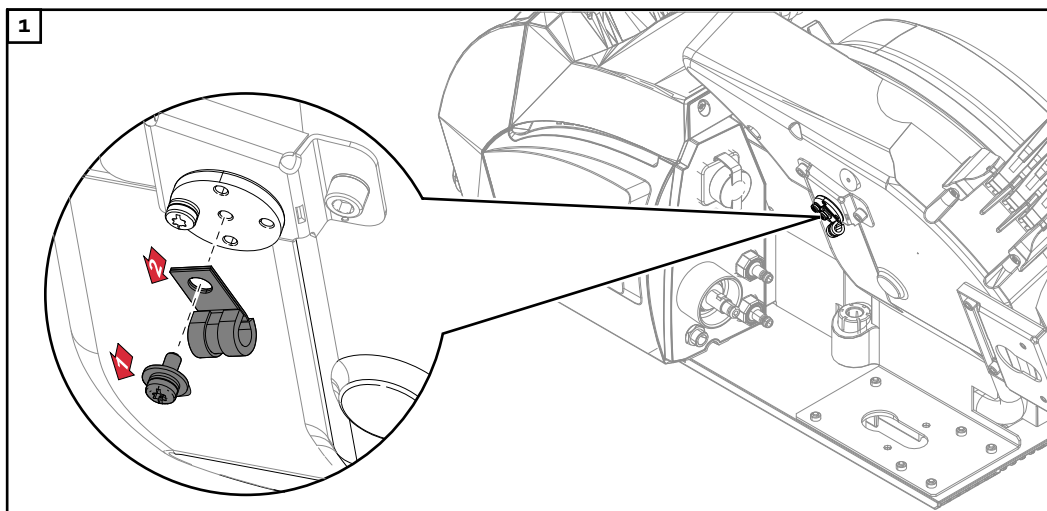
### FARA!

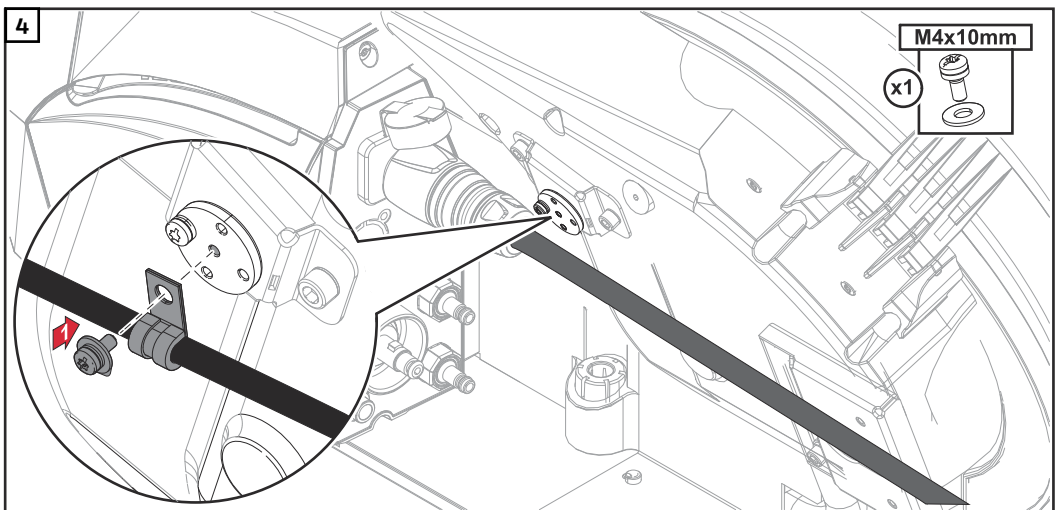
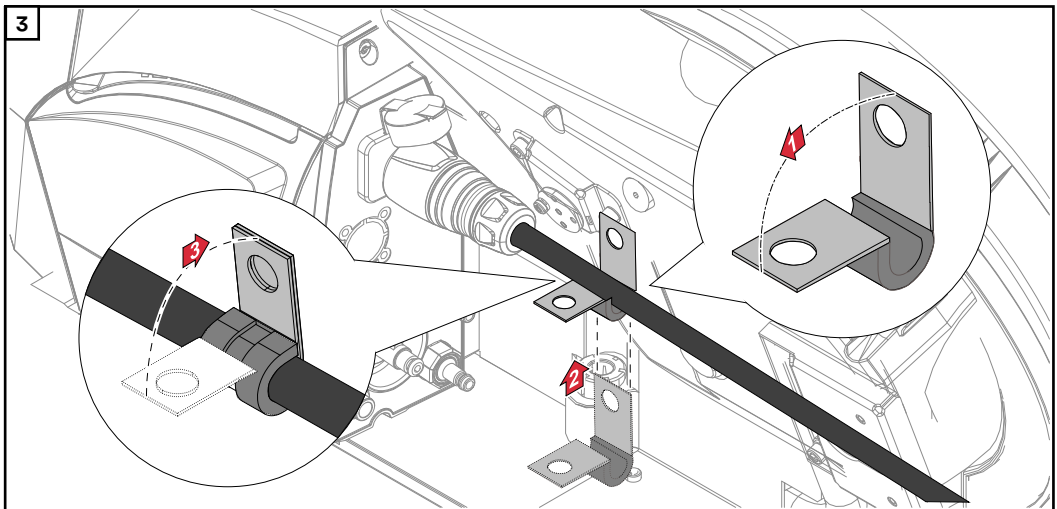
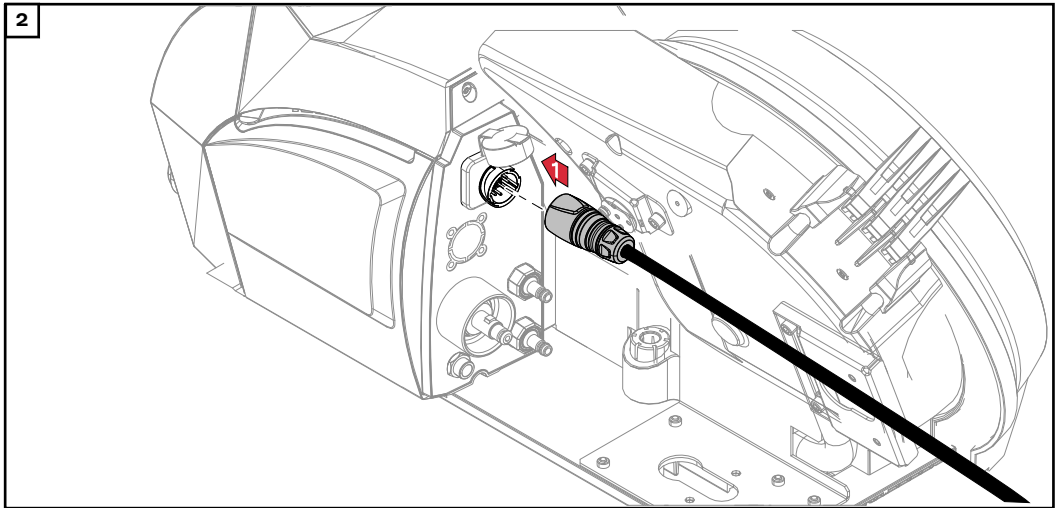
#### Fara på grund av elektrisk ström vid skador på systemkomponenter eller felaktig användning.

Kan leda till allvarliga personskador och materiella skador.

- ▶ Alla kablar, ledningar och slangpaket måste alltid vara fastsatta, oskadade och korrekt isolerade.
- ▶ Använd bara tillräckligt dimensionerade kablar, ledningar och slangpaket.

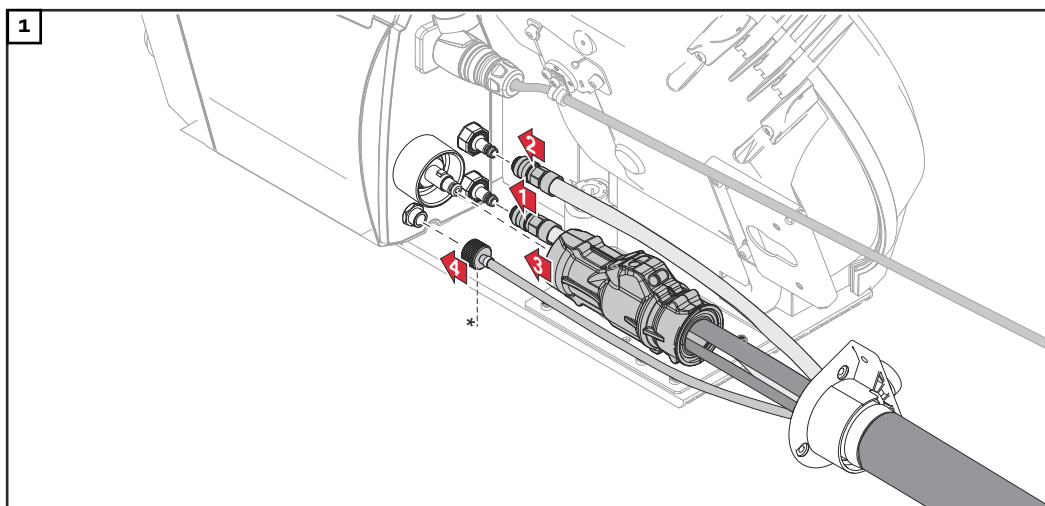
## Ansluta styrledningen



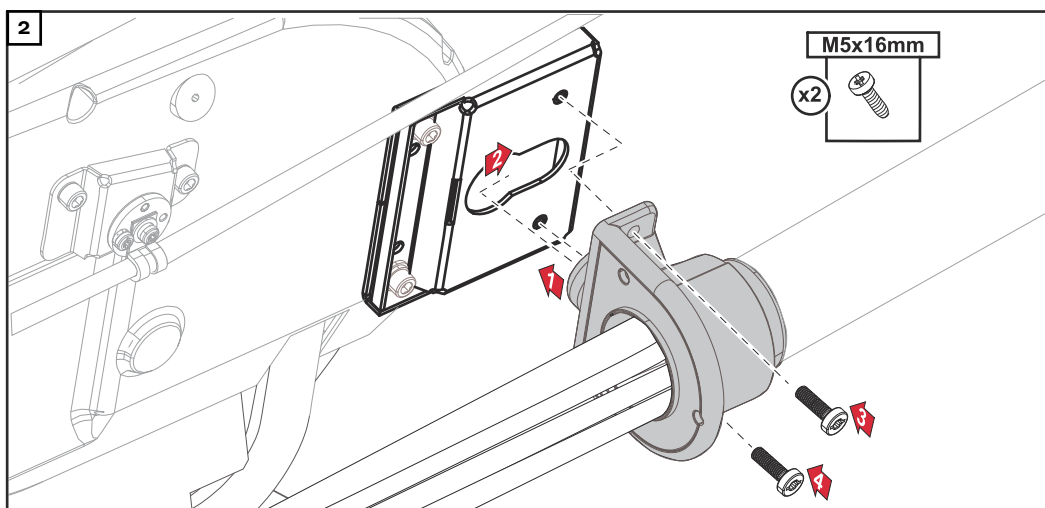


## Ansluta anslutningsslangpaketet

(endast när tillvalet OPT/i CWF TMC-svetsbrännare finns)



\*Extern gastillförsel (tillval)



### SE UPP!

#### Skadade anslutningar innebär en risk.

Kan orsaka materiella skador.

- ▶ För anslutningsslangpaket med en längd på 1,2 m (3 ft 11,24 in) behövs ingen dragavlastning.
- ▶ För att förebygga skador ska du se till att kablarna bildar en slinga inåt (mot matarverket) vid monteringen.

# Ansluta trådledarslangen/svetsbrännaren

## Säkerhet

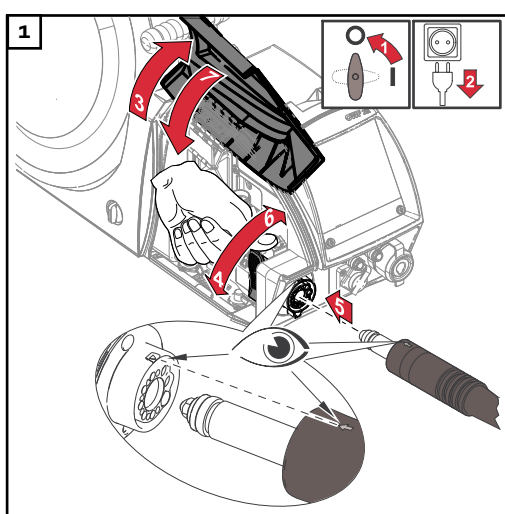
### FARA!

#### Fara på grund av elektrisk ström.

Kan leda till allvarliga personskador och materiella skador.

- ▶ Innan arbetena påbörjas ska alla berörda apparater och komponenter stängas av och kopplas från elnätet.
- ▶ Se till att inga berörda apparater eller komponenter kan återanslutas.
- ▶ Kontrollera med ett lämpligt mätinstrument att elektriskt laddade komponenter (exempelvis kondensatorer) är urladdade, efter att apparaten har öppnats.

## Ansluta trådledarslangen



## Ansluta svetsbrännaren

Om tillvalet OPT/i WF TMC finns på matarverket kan svetsbrännaren anslutas direkt till matarverket.

Om tillvalet inte finns ansluts svetsbrännaren till strömkällan.

### FARA!

#### Fara på grund av elektrisk ström vid skador på systemkomponenter eller felaktig användning.

Kan leda till allvarliga personskador och materiella skador.

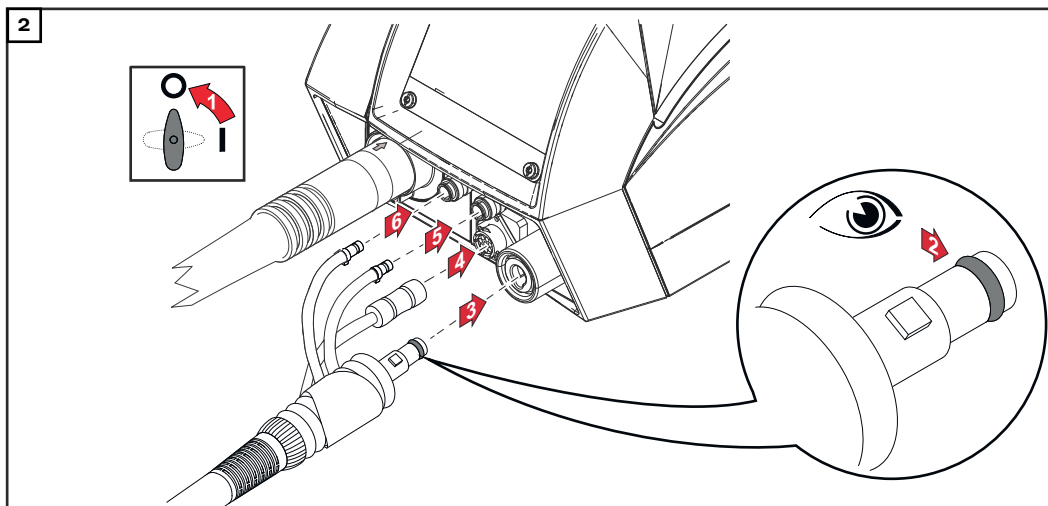
- ▶ Alla kablar, ledningar och slangpaket måste alltid vara fastsatta, oskadade och korrekt isolerade.
- ▶ Använd bara tillräckligt dimensionerade kablar, ledningar och slangpaket.

### OBS!

#### Om O-ringen på svetsbrännaren är skadad kan skyddsgasen förorenas, vilket leder till felaktiga svetsfogar.

- ▶ Säkerställ före varje idrifttagande att O-ringen på svetsbrännaren är oskadad.

1 Utrusta svetsbrännaren enligt dess bruksanvisning.



# Montera/byta matarrullar

## Säkerhet

### **FARA!**

#### **Fara på grund av elektrisk ström.**

Kan leda till allvarliga personskador och materiella skador.

- ▶ Innan arbetena påbörjas ska alla berörda apparater och komponenter stängas av och kopplas från elnätet.
- ▶ Se till att inga berörda apparater eller komponenter kan återanslutas.
- ▶ Kontrollera med ett lämpligt mätinstrument att elektriskt laddade komponenter (exempelvis kondensatorer) är urladdade, efter att apparaten har öppnats.

## Allmänt

Matarrullarna är inte monterade i utrustningen vid leveransen.

För att det ska gå att säkerställa en optimal matning av svetstråden, måste matarrullarna vara anpassade både efter den tråddiameter som ska svetsas och trådlegeringen.

### **OBS!**

#### **Felaktigt dimensionerade matarrullar kan medföra dåliga svetsegenskaper.**

- ▶ Använd bara matarrullar som är avsedda för den aktuella svetstråden.

Du hittar en översikt över de matarrullar som finns tillgängliga och hur de kan användas i reservdelslistan.

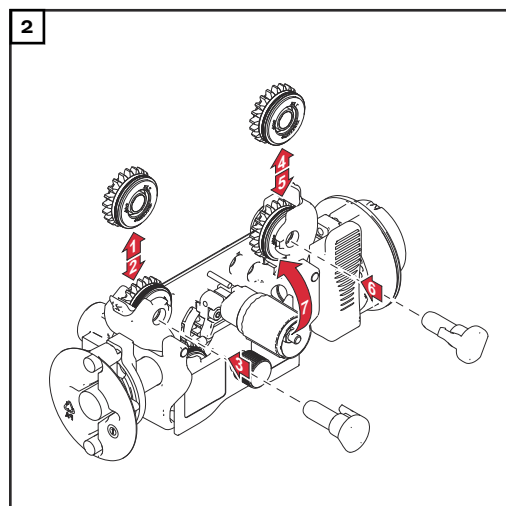
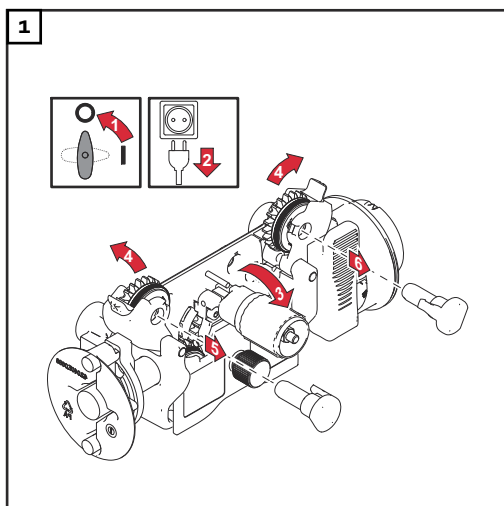
## Montera/byta matarrullar

### **SE UPP!**

#### **Fara på grund av utskjutande hållare för matarrullar.**

Det kan leda till personskador.

- ▶ Håll undan fingrarna från området till vänster och höger om spännspaken när du låser upp den.

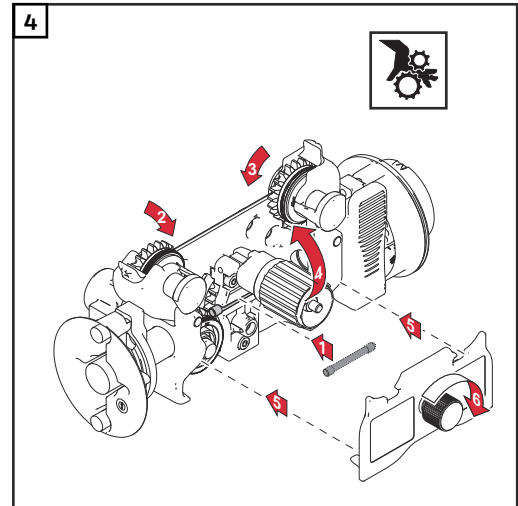
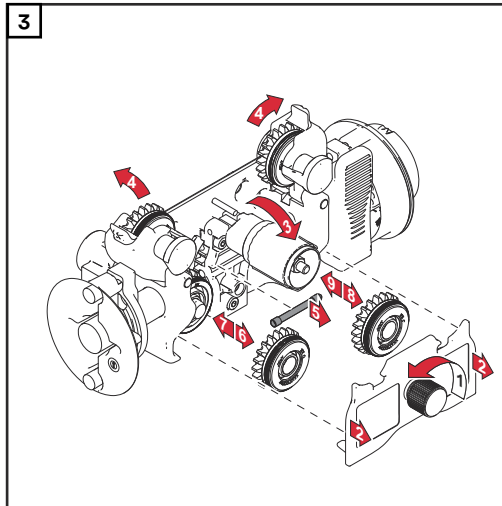


**⚠ SE UPP!**

**Fara på grund av matarrullar som ligger öppna.**

Det kan leda till personskador.

- Efter montering/byte av matarrullar ska alltid skyddet för 4-rullsdrivningen monteras.



# Montera trådspolen/korgspolen

## Säkerhet

### FARA!

#### Fara på grund av elektrisk ström.

Det kan leda till allvarliga personskador eller dödsfall.

- ▶ Stäng av och koppla bort alla berörda apparater och komponenter från elnätet innan arbeten påbörjas.
- ▶ Se till att inga berörda apparater eller komponenter kan återanslutas.

### SE UPP!

#### Fara på grund av att den upprullade svetstråden fjädrar.

Det kan leda till personskador.

- ▶ Använd skyddsglasögon
- ▶ Vid montering av trådspolen/korgspolen ska änden av svetstråden hållas fast ordentligt. På så sätt undviker du personskador till följd av att svetstråden fjädrar tillbaka.

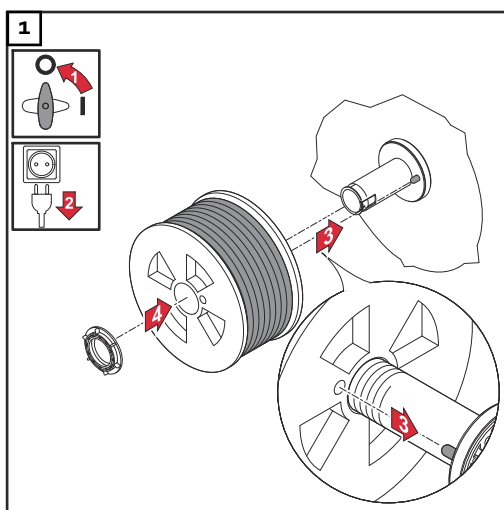
### SE UPP!

#### Fara på grund av nedfallande trådspole/korgspole.

Det kan leda till personskador och materiella skador.

- ▶ Se till att trådspolen/korgspolen samt korgspoleadaptern alltid sitter fast ordentligt i trådspolefästet.
- ▶ Fäst alltid trådspolen/korgspolen samt korgspoleadaptern med medföljande fasthållningsanordningar.

## Sätt i trådspole D300



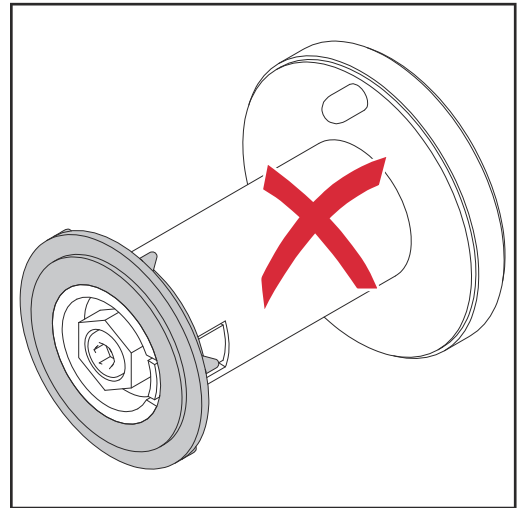
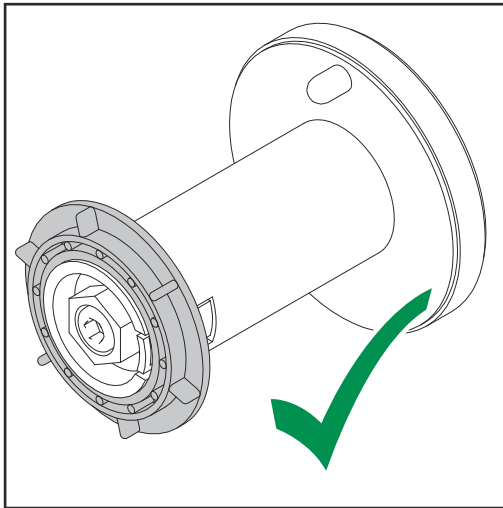
### FARA!

#### Fara om trådspolen faller ned till följd av att låsringen har monterats på fel sida.

Kan leda till svåra person- och materialskador.

- ▶ Montera alltid låsringen enligt nedan.





### Sätt i korgspole D300

#### **FARA!**

#### **Fara om korgspolen faller ned på grund av att korgspoleadaptern saknas.**

Kan leda till svåra person- och materialskador.

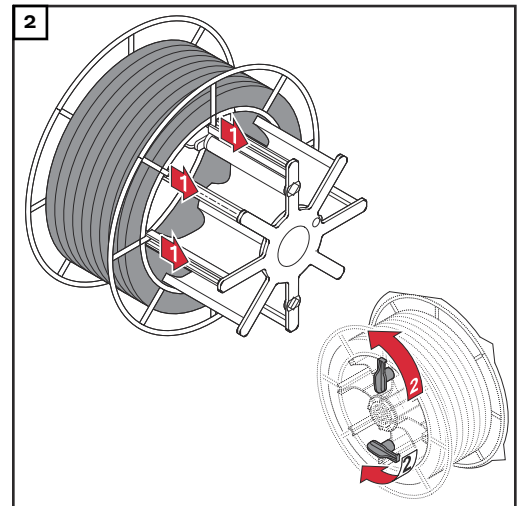
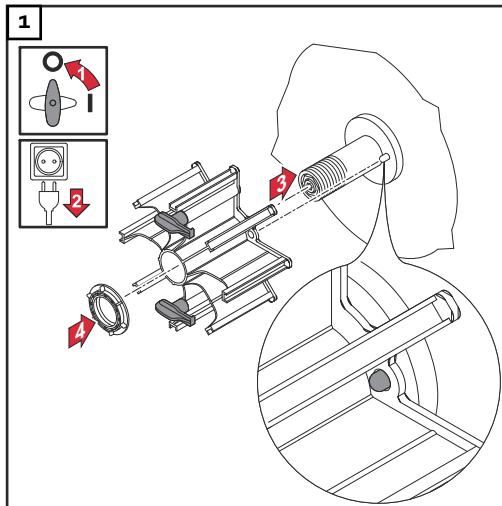
- Vid arbete med korgspolar ska endast den korgspoleadapter som ingår i leveransen användas!

#### **FARA!**

#### **Fara på grund av nedfallande korgspole.**

Kan leda till svåra person- och materialskador.

- Montera korgspolen på den medföljande korgspoleadaptern så att stegen på korgspolen ligger innanför spåren på korgspoleadaptern.

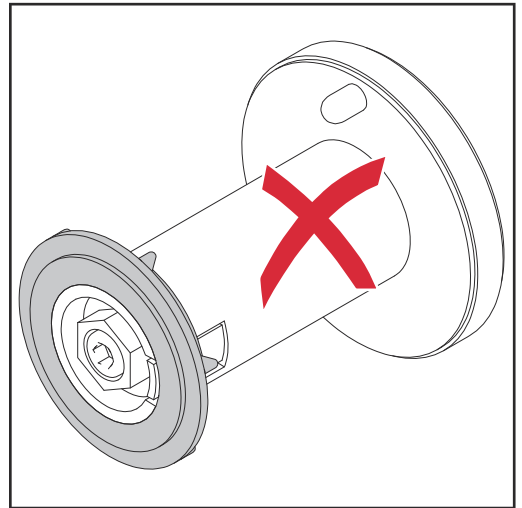
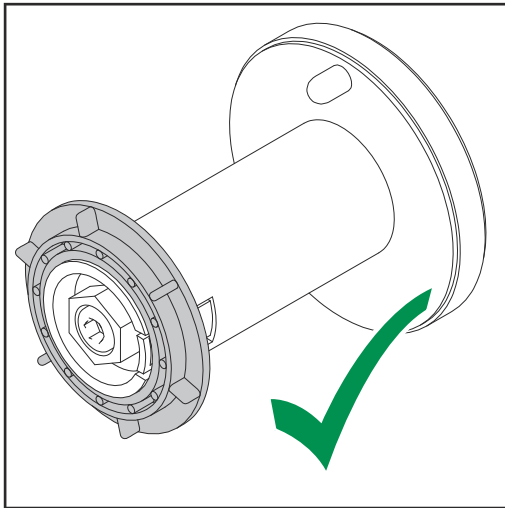


#### **FARA!**

#### **Fara om korgspolen faller ned till följd av att låsringen har monterats på fel sida.**

Kan leda till svåra person- och materialskador.

- Montera alltid låsringen enligt nedan.



# Mata in svetstråden

## Mata in svetstråden

### ⚠ SE UPP!

#### Fara på grund av svetstrådens vassa ände.

Det kan leda till personskador och materiella skador.

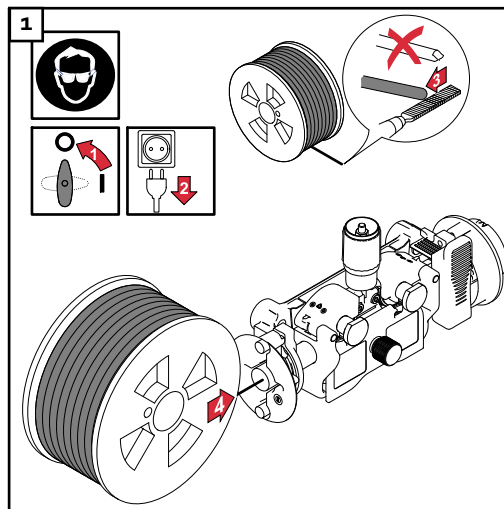
- ▶ Änden på svetstråden ska gradas av innan den förs in.

### ⚠ SE UPP!

#### Fara på grund av att den upprullade svetstråden fjädrar.

Det kan leda till personskador och materiella skador.

- ▶ Använd skyddsglasögon.
- ▶ När du för in svetstråden i 4-rullsdrivningen ska du hålla fast änden på svetstråden ordentligt för att undvika personskador på grund av att svetstråden fjädrar tillbaka.



### OBS!

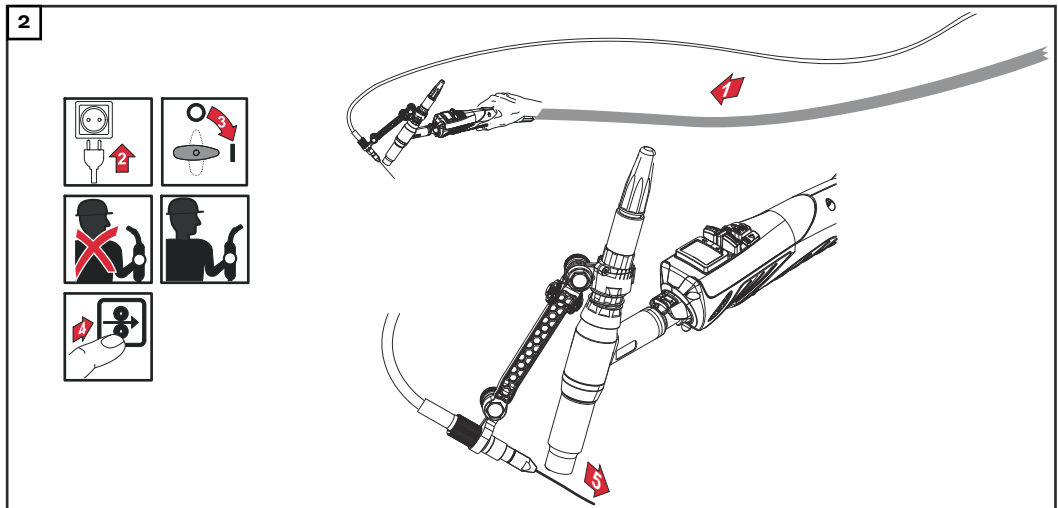
Längden på trådledarslangen får vara max. 4 m/13 feet 1,48 inch vid aktiv trådrörelse (funktionen Active Wire).

### ⚠ FARA!

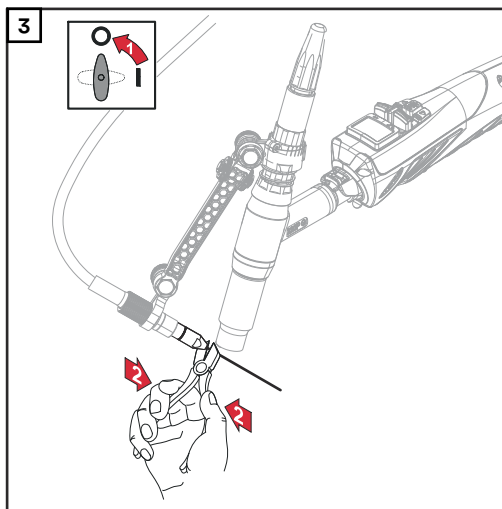
#### Fara på grund av att svetstråden sticker ut.

Kan leda till allvarliga personskador och materiella skador.

- ▶ Håll svetsbrännaren med spetsen riktad bort från ansiktet och kroppen.
- ▶ Använd skyddsglasögon.
- ▶ Rikta inte svetsbrännaren mot andra personer.



Mata in svetstråden



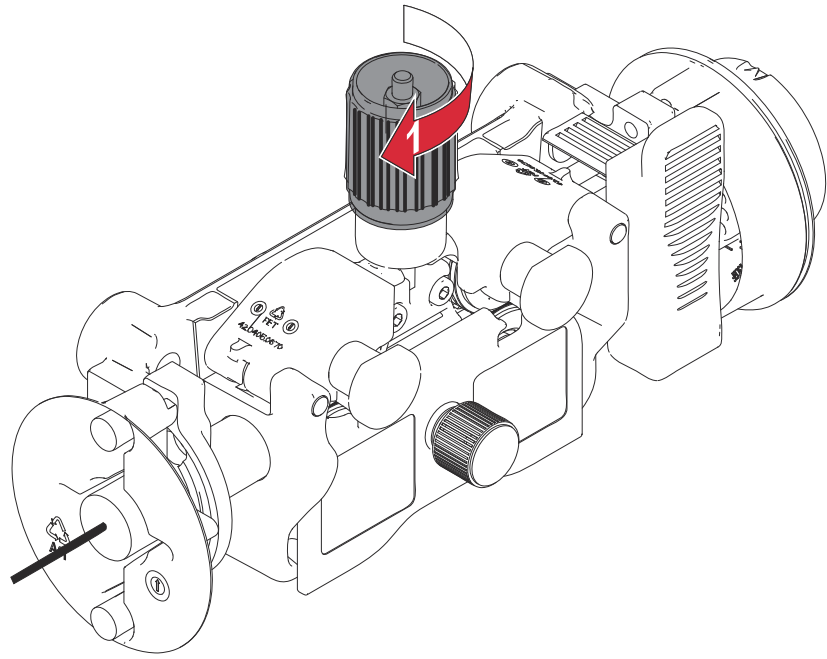
### Ställa in kontaktrycket

#### **OBS!**

Ett för högt kontaktryck kan leda till materiella skador och dåliga svetsegenskaper.

- ▶ Ställ in kontaktrycket så att en optimal trådmatning säkerställs, utan att svetstråden deformeras.
- ▶ Riktvärden för kontaktryck finns tryckta på det röda skyddet.

1



# Ställa in bromsen

## Allmänt

### OBS!

Om bromsen inte stoppas kan det leda till materiella skador.

- ▶ När du har släppt avtryckaren/knappen för trådinmatning får trådspolen inte fortsätta att löpa.
- ▶ Om den gör det ska bromsen efterjusteras.

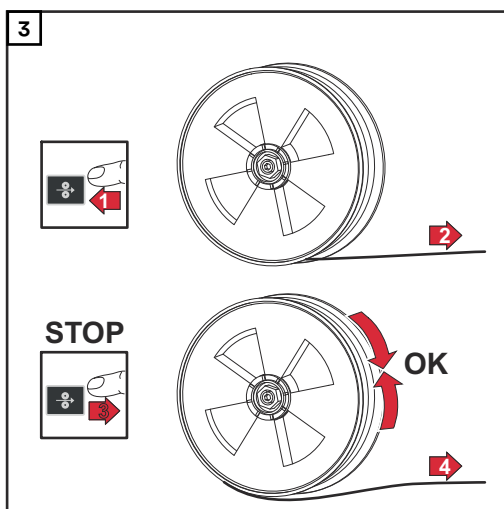
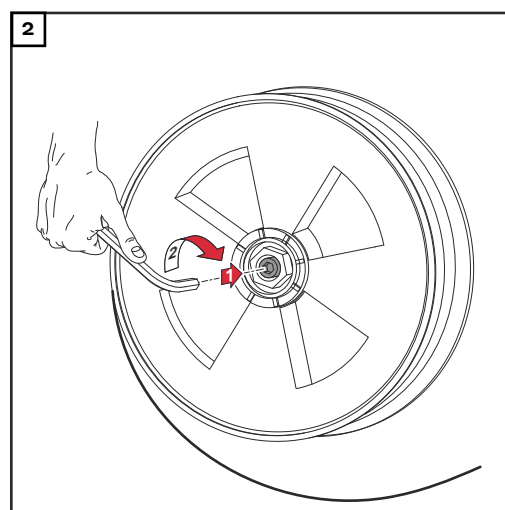
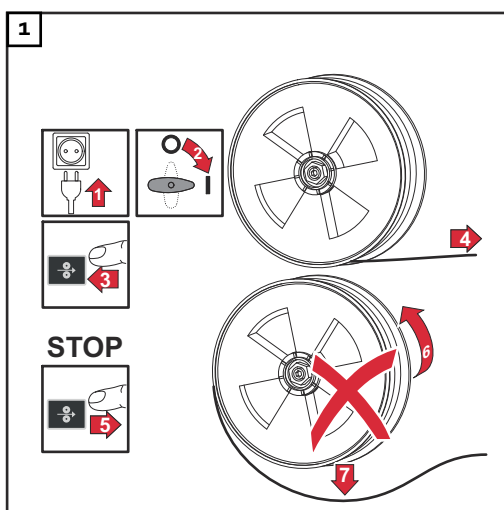
## Ställa in bromsen

### ⚠ FARA!

Fara på grund av att svetsstråden sticker ut.

Kan leda till allvarliga personskador och materiella skador.

- ▶ Håll svetsbrännaren med spetsen riktad bort från ansiktet och kroppen.
- ▶ Använd skyddsglasögon.
- ▶ Rikta inte svetsbrännaren mot andra personer.



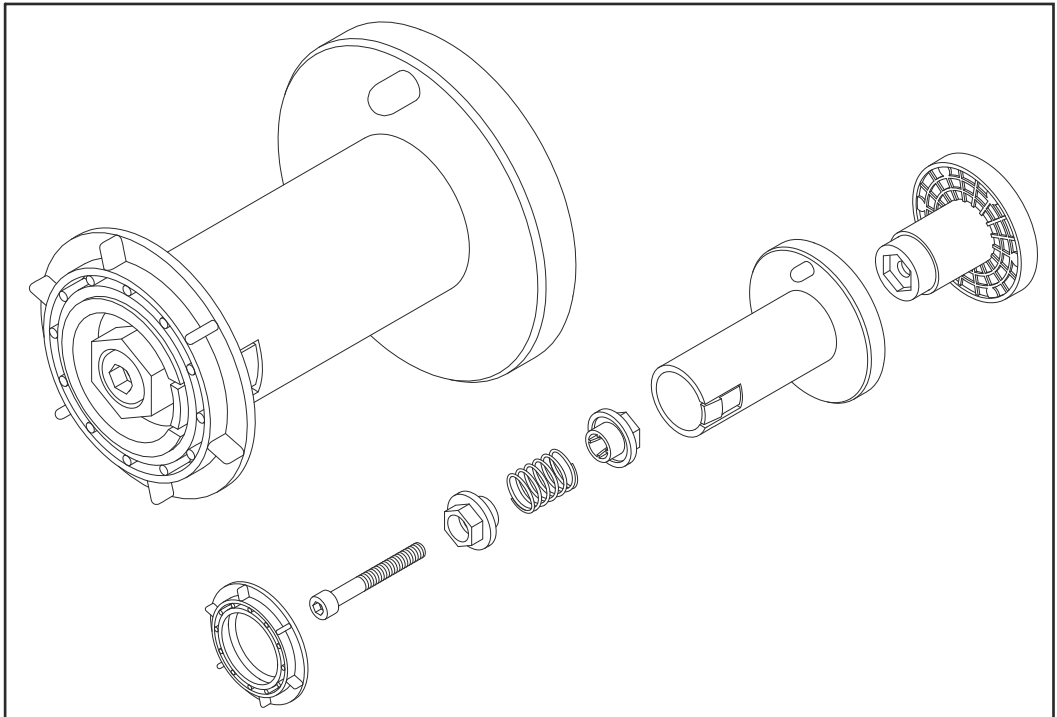
## Montera bromsen

**⚠ SE UPP!**

### Fara på grund av felaktig montering.

Det kan leda till personskador och materiella skador.

- ▶ Bromsen får inte demonteras.
- ▶ Underhålls- och servicearbete på bromsar får endast utföras av utbildad yrkespersonal.



Bromsen finns endast som komplett enhet.  
Bilden av bromsen är bara till för information!

# Idrifttagande

---

## Säkerhet



### FARA!

#### **Fara vid felaktig användning och felaktigt utförda arbeten.**

Kan leda till allvarliga personskador och materiella skador.

- ▶ Endast tekniskt utbildad personal får utföra de arbeten och funktioner som beskrivs i det här dokumentet.
  - ▶ Läs hela dokumentet och se till att du förstår det.
  - ▶ Läs alla säkerhetsföreskrifter och all användardokumentation till den här apparaten och alla systemkomponenter och se till att du förstår dem.
- 

## Förutsättningar

För idrifttagning av matarverket måste följande förutsättningar vara uppfyllda:

- Matarverket måste vara anslutet till strömkällan med anslutningsslangpaket
- Svetsbrännaren måste vara ansluten till matarverket
- Matarrullarna är monterade i matarverket
- Trådspolen/korgspolen måste vara monterad i matarverket med korgspoleadaptern
- Svetstråden har matats in
- Kontakttrycket för matarrullarna är inställt
- Det röda skyddet har monterats på tråddrivningen
- Bromsen måste vara inställd
- Alla kåpor måste vara stängda, alla sidopaneler måste vara monterade, alla skyddsanordningar måste vara intakta och monterade på rätt plats

Strömkällan måste vara inställd på TIG-kalltråd under Svetsprocess/Process.

---

## Idrifttagande

Idrifttagandet av matarverket sker vid manuell användning genom att du trycker på avtryckaren och vid automatiserad användning genom en aktiv signal för svetsstart.

Följande processer och parametrar finns tillgängliga på strömkällan för reglering av matarverket:

- TIG DynamicWire
  - Inställning av trådmatning  
(Processparametrar / Allmänt TIG/MMA/CEL / Inställning av trådmatning)
- 

## TIG DynamicWire

Med TIG DynamicWire mäts spänningen mellan arbetsstycket och svetstråden så att trådmatningen kan regleras aktivt.

Trådmatningshastigheten anpassas automatiskt efter strömstyrkan, ljusbåglängden, svetsstypen eller den spalt som ska överbryggas.

TIG DynamicWire fungerar i Synergic-drift. Ström och trådmatning behöver inte ställas in separat.

Via processparametern "Trådmatningskorrigerings" kan trådmatningshastigheten optimeras.

Med vårt Welding Package TIG DynamicWire får du tillgång till synergilinjer för de vanligaste tillsatsmaterialen.



---

**Inställning av  
trådmatning**

---

**Trådmatningskorrigerering**

För fininställning av trådmatningshastigheten för TIG DynamicWire

Korrigeringsvärdet anger hur snabbt svetstråden dyker ned i smältbadet igen efter kortslutningsavbrottet.

–10–+10

Fabriksinställning: 0

–10 = långsam neddykning, +10 = snabb neddykning

---

**Trådmatning 1**

Börvärde för trådmatningshastighet

av/0,1–50,0 m/min

Fabriksinställning: 5 m/min

---

**Trådmatning 2**

Trådmatningshastighet 2

0–100 % (av Trådmatning 1)

Fabriksinställning: 50 %

Om värden anges för båda inställningsparametrarna "Trådmatning 2" och "Pulsfrekvens" ändras trådmatningshastigheten samtidigt med svetsströmmens pulsfrekvens mellan Trådmatning 1 och Trådmatning 2.

---

**Huvudström**

Svetsström  $I_1$

iWave 300i DC, iWave 300i AC/DC: 3–300 A

iWave 400i DC, iWave 400i AC/DC: 3–400 A

iWave 500i DC, iWave 500i AC/DC: 3–500 A

Fabriksinställning: -

---

**Pulsfrekvens**

av/0,20–5 000 Hz, 5 000–10 000 Hz

Fabriksinställning: av

---

**Startfördröjning svetstråd**

Fördröjningen hos svetstrådsmatningen från huvudströmsfasens början

av/0,1–9,9 s

Fabriksinställning: 5,0 s

---

**Slutfördröjning svetstråd**

Fördröjningen hos svetstrådsmatningen från huvudströmsfasens slut

av/0,1–9,9 s

Fabriksinställning: 5,0 s

---

**Trådreversering vid slut**

Hur långt svetstråden ska dras tillbaka efter svetslutet

av/1–50 mm

Fabriksinställning: 3 mm

---

**Trådposition vid start**

Hur långt svetstråden ska vara från arbetsstycket före svetsstart

av/1–50 mm  
Fabriksinställning: 3 mm

---

**Hastighet för trådinmatning**

0,5–100,0 m/min  
Fabriksinställning: 5,0 m/min

---

# Feldiagnos, felavhjälpning

---

## Säkerhet

### **FARA!**

#### **Fara vid felaktig användning och felaktigt utförda arbeten.**

Kan leda till allvarliga personskador och materiella skador.

- ▶ Endast tekniskt utbildad personal får utföra de arbeten och funktioner som beskrivs i det här dokumentet.
  - ▶ Läs hela dokumentet och se till att du förstår det.
  - ▶ Läs alla säkerhetsföreskrifter och all användardokumentation till den här apparaten och alla systemkomponenter och se till att du förstår dem.
- 

### **FARA!**

#### **Fara på grund av elektrisk ström.**

Kan leda till allvarliga personskador och materiella skador.

- ▶ Innan arbetena påbörjas ska alla berörda apparater och komponenter stängas av och kopplas från elnätet.
  - ▶ Se till att inga berörda apparater eller komponenter kan återanslutas.
  - ▶ Kontrollera med ett lämpligt mätinstrument att elektriskt laddade komponenter (exempelvis kondensatorer) är urladdade, efter att apparaten har öppnats.
- 

### **FARA!**

#### **Fara på grund av heta systemkomponenter och/eller utrustning.**

Kan leda till svåra brännskador och skållning.

- ▶ Låt alla heta systemkomponenter och/eller utrustning svalna till +25 °C/ +77 °F innan arbetena påbörjas (till exempel kylmedel, vattenkylda systemkomponenter, matarverkets drivmotor osv.).
  - ▶ Bär lämplig skyddsutrustning (till exempel värmebeständiga handskar, skyddsglasögon osv.) om det inte är möjligt att låta komponenterna svalna.
- 

## Feldiagnos, felavhjälpning

Anteckna serienumret och utrustningens konfiguration, och kontakta serviceavdelningen med en detaljerad beskrivning av felet om:

- Fel uppstår som inte listas i det följande
- De listade åtgärderna inte löser problemet

---

### **Svetsmaskinen fungerar inte**

Huvudströmbrytaren är påslagen, indikeringarna lyser inte

Orsak: Brott i nätkabeln, nätkontakten inte isatt  
Åtgärd: Kontrollera nätkabeln, sätt ev. i nätkontakten

Orsak: Eluttaget eller nätkontakten defekt  
Åtgärd: Byt ut defekta delar

Orsak: Nätsäkring  
Åtgärd: Byt nätsäkringen

Orsak: Kortslutning i 24 V-försörjningen från SpeedNet-anslutningen eller extern sensor  
Åtgärd: Koppla från de anslutna komponenterna

---

### **Inget händer när man trycker på avtryckaren**

Svetsmaskinens strömbrytare är påslagen, indikeringarna lyser

Orsak: Endast för brännare med extern styrkontakt: styrkontakten inte isatt  
Åtgärd: Sätt i styrkontakten

Orsak: Brännaren eller brännarens styrledning är defekt  
Åtgärd: Byt ut brännaren

---

### **Ingen svetsström**

Svetsmaskinens strömbrytare är påslagen, indikeringarna lyser

Orsak: Jordanslutningen är felaktig  
Åtgärd: Kontrollera jordanslutningens polaritet

Orsak: Brott i strömkabeln i brännaren  
Åtgärd: Byt ut brännaren

---

### **Ingen skyddsgas**

Alla andra funktioner är tillgängliga

Orsak: Gasflaskan är tom  
Åtgärd: Byt gasflaska

Orsak: Reducerventilen är defekt  
Åtgärd: Byt reducerventilen

Orsak: Gasslangen är inte monterad eller så är den skadad  
Åtgärd: Montera eller byt ut gasslangen

Orsak: Brännaren är defekt  
Åtgärd: Byt brännaren

Orsak: Gasmagnetventilen är defekt  
Åtgärd: Kontakta serviceavdelningen

---

**Oregelbunden trådmatningshastighet**

Orsak: Bromsen är för hårt inställd

Åtgärd: Lossa bromsen

Orsak: Trådledaren i svetsbrännaren är defekt

Åtgärd: Kontrollera om trådledaren är böjd, smutsig osv. och byt ut den om det behövs

Orsak: Matarrullarna lämpar sig inte för svetstråden som används

Åtgärd: Använd passande matarrullar

Orsak: Felaktigt kontaktryck hos matarrullarna

Åtgärd: Optimera kontaktrycket

---

**Trådmatningsproblem**

vid tillämpningar med långa slangpaket

Orsak: Felaktig dragning av slangpaketet

Åtgärd: Dra slangpaketet i en så rak linje som möjligt och undvik små böjradier

---

**Brännaren blir mycket varm**

Orsak: Brännaren är underdimensionerad

Åtgärd: Ta hänsyn till inkopplingstiden och belastningsgränserna

Orsak: Endast för vattenkylda system: För litet kylmedelsflöde

Åtgärd: Kontrollera kylmedelsnivån, kylmedelsflödet, smuts i kylmedlet osv. Läs mer om detta i kylaggregatets bruksanvisning

---

**Dåliga svetssegenskaper**

Orsak: Felaktiga svetsparametrar

Åtgärd: Kontrollera inställningarna

Orsak: Dålig jordanslutning

Åtgärd: Skapa god kontakt med arbetsstycket

Orsak: Ingen eller för lite skyddsgas

Åtgärd: Kontrollera reducerventilen, gasslangen, gasmagnetventilen, svetsbrännarens gasanslutning osv.

Orsak: Svetsbrännaren är otät

Åtgärd: Byt svetsbrännaren

Orsak: Fel trådlegering eller fel tråddiameter

Åtgärd: Kontrollera den ilagda svetstråden

Orsak: Fel trådlegering eller fel tråddiameter

Åtgärd: Kontrollera grundmaterialets svetsbarhet

Orsak: Skyddsgasen är inte lämplig för trådlegeringen

Åtgärd: Använd rätt skyddsgas

---

# Skötsel, underhåll och skrotning

## Allmänt

Utrustningen behöver normalt bara ett minimum av skötsel och underhåll. Det är emellertid viktigt att tänka på vissa saker om svetsssystemet ska fungera problemfritt under många år.

## Säkerhet

### **FARA!**

#### **Fara vid felaktig användning och felaktigt utförda arbeten.**

Kan leda till allvarliga personskador och materiella skador.

- ▶ Endast tekniskt utbildad personal får utföra de arbeten och funktioner som beskrivs i det här dokumentet.
- ▶ Läs hela dokumentet och se till att du förstår det.
- ▶ Läs alla säkerhetsföreskrifter och all användardokumentation till den här apparaten och alla systemkomponenter och se till att du förstår dem.

### **FARA!**

#### **Fara på grund av elektrisk ström.**

Kan leda till allvarliga personskador och materiella skador.

- ▶ Innan arbetena påbörjas ska alla berörda apparater och komponenter stängas av och kopplas från elnätet.
- ▶ Se till att inga berörda apparater eller komponenter kan återanslutas.
- ▶ Kontrollera med ett lämpligt mätinstrument att elektriskt laddade komponenter (exempelvis kondensatorer) är urladdade, efter att apparaten har öppnats.

### **FARA!**

#### **Fara på grund av heta systemkomponenter och/eller utrustning.**

Kan leda till svåra brännskador och skållning.

- ▶ Låt alla heta systemkomponenter och/eller utrustning svalna till +25 °C/ +77 °F innan arbetena påbörjas (till exempel kylmedel, vattenkylda systemkomponenter, matarverkets drivmotor osv.).
- ▶ Bär lämplig skyddsutrustning (till exempel värmebeständiga handskar, skyddsglasögon osv.) om det inte är möjligt att låta komponenterna svalna.

## Vid varje idrifttagande

- Kontrollera alla slangpaket och jordanslutningen med avseende på skador. Byt ut skadade komponenter.
- Kontrollera matarrullarna och trådledaren med avseende på skador. Byt ut skadade komponenter.
- Kontrollera matarrullarnas kontakttryck och ställ in det vid behov.

## Var sjätte månad

### **SE UPP!**

#### **Fara på grund av tryckluft på kort avstånd.**

Elektroniska komponenter kan skadas.

- ▶ Blås inte på elektroniska komponenter på kort avstånd.

- Öppna skydden, montera loss utrustningens sidoplåtar och blås rent insidan med torr, reducerad tryckluft. Återställ utrustningen till dess ursprungliga skick efter rengöringen.
- 

**Kassering och återvinning**

Kassering och återvinning får endast ske i enlighet med avsnittet med samma namn i kapitlet "Säkerhetsföreskrifter"

# Tekniska data

<b>CWF 25i</b>	Matningsspänning	24 V DC/60 V DC
	Strömförbrukning	0,5 A/1,2 A
	Trådmatningshastighet	0,1–25 m/min 3,94–984,25 ipm
	Tråddrivning	4-rullsdrevning
	Tråddiameter	0,8–1,6 mm 0,03–0,06 in.
	Trådspolediameter	max. 300 mm max. 11,81 in.
	Trådspolevikt	max. 19 kg max. 41,89 lb.
	Maximalt tryck skyddsgas	7 bar 101,53 psi
	Kylmedel	Original från Fronius
	Maximalt tryck kylmedel	5 bar 72,53 psi
	Kapslingsklass	IP 23
	Kontrollmärke	S/CE/CSA
	Mått L x B x H	658 x 282 x 362 mm 25.91 x 11,10 x 14.25 in.
	Vikt (utan tillval)	12,6 kg 27,78 lb.



**Vattenkyllt an-  
slutnings slang-  
paket – HP 70i  
CWF CON/W**

DC-svetsström vid 10 min / 40°C (104°F)	40 % ED <sup>1)</sup> /400 A 60 % ED <sup>1)</sup> /365 A 100 % ED <sup>1)</sup> /320 A
AC-svetsström vid 10 min/40 °C (104 °F)	40 % ED <sup>1)</sup> /400 A 60 % ED <sup>1)</sup> /365 A 100 % ED <sup>1)</sup> /320 A
Skyddsgas (standard EN 439)	Argon
Längd	2,0/5,0/10,0 m 6 feet 6,74 inch/16 feet 4,85 inch/ 32 feet 9,70 inch
Minsta kylmedelsflöde Q <sub>min</sub>	1 l/min 0,26 gal. (US)/min
Lägsta kylmedelstryck p <sub>min</sub>	3 bar 43 psi
Maximalt kylmedelstryck p <sub>max</sub>	5,5 bar 79 psi
Maximalt tillåten tomgångsspänning (U <sub>o</sub> )	113 V
Maximalt tillåten tändningsspänning (U <sub>p</sub> )	10 kV

1) ED = inkopplingstid







**Fronius International GmbH**

Froniusstraße 1  
4643 Pettenbach  
Austria  
contact@fronius.com  
www.fronius.com

At [www.fronius.com/contact](http://www.fronius.com/contact) you will find the contact details  
of all Fronius subsidiaries and Sales & Service Partners.