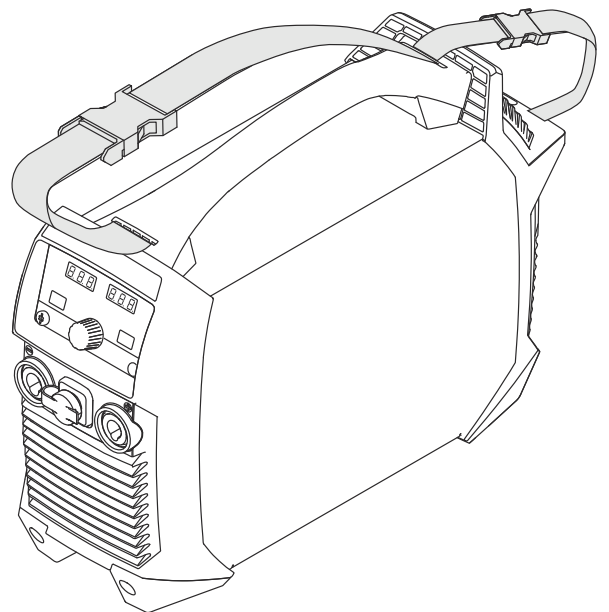


Operating Instructions

Artis 170
Artis 210



DE | Bedienungsanleitung



42,0426,0516,DE

003-06122024

Inhaltsverzeichnis

Sicherheitsvorschriften.....	6
Erklärung Sicherheitshinweise.....	6
Allgemeines.....	6
Bestimmungsgemäße Verwendung.....	7
Umgebungsbedingungen.....	7
Verpflichtungen des Betreibers.....	7
Verpflichtungen des Personals.....	8
Netzanschluss.....	8
Fehlerstrom-Schutzschalter.....	8
Selbst- und Personenschutz.....	8
Angaben zu Geräuschemissions-Werten.....	9
Gefahr durch schädliche Gase und Dämpfe.....	9
Gefahr durch Funkenflug.....	10
Gefahren durch Netz- und Schweißstrom.....	10
Vagabundierende Schweißströme.....	11
EMV Geräte-Klassifizierungen.....	12
EMV-Maßnahmen.....	12
EMF-Maßnahmen.....	13
Besondere Gefahrenstellen.....	13
Anforderung an das Schutzgas.....	14
Gefahr durch Schutzgas-Flaschen.....	14
Gefahr durch austretendes Schutzgas.....	15
Sicherheitsmaßnahmen am Aufstellort und beim Transport.....	15
Sicherheitsmaßnahmen im Normalbetrieb.....	16
Inbetriebnahme, Wartung und Instandsetzung.....	16
Sicherheitstechnische Überprüfung.....	17
Entsorgung.....	17
Sicherheitskennzeichnung.....	17
Datensicherheit.....	17
Urheberrecht.....	17
Allgemeine Informationen.....	19
Allgemeines.....	21
Gerätekzept.....	21
Funktionsprinzip.....	21
Einsatzgebiete.....	21
Fernbedienungs-Betrieb.....	22
Warnhinweise am Gerät.....	22
Bedienelemente und Anschlüsse.....	25
Bedienpanel.....	27
Allgemeines.....	27
Sicherheit.....	27
Bedienpanel.....	27
Anschlüsse, Schalter und mechanische Komponenten.....	33
Bedienelemente, Anschlüsse und mechanische Komponenten.....	33
Installation und Inbetriebnahme.....	35
Mindestausstattung für den Schweißbetrieb.....	37
Allgemeines.....	37
WIG DC Schweißen.....	37
Stabelektroden-Schweißen.....	37
Vor Installation und Inbetriebnahme.....	38
Sicherheit.....	38
Bestimmungsgemäße Verwendung.....	38
Aufstellbestimmungen.....	38
Netzanschluss.....	38
Generatorbetrieb.....	39

Netz kabel anschließen	40
Allgemeines	40
Sicherheit	40
Netz kabel anschließen	40
Inbetriebnahme	41
Sicherheit	41
Allgemeines	41
Gasflasche anschließen	41
Schweißbrenner an Schweißgerät anschließen.....	42
Masseverbindung zum Werkstück herstellen.....	43
Schweißkreis-Widerstand „ r “ ermitteln.....	43
Schweißbetrieb	45
WIG-Betriebsarten	47
Sicherheit	47
Symbolik und Erklärung.....	48
2-Takt Betrieb.....	49
4-Takt Betrieb.....	49
Punktieren.....	50
WIG-Schweißen.....	51
Sicherheit	51
Vorbereitung.....	51
WIG-Schweißen.....	52
Schweißparameter	53
Lichtbogen zünden.....	55
Lichtbogen zünden mittels Hochfrequenz(HF-Zünden).....	55
Berührungszünden für Schweißbrenner mit Brenntaste.....	56
Berührungszünden für Schweißbrenner ohne Brenntaste.....	58
Lichtbogen zünden mittels Hochfrequenz-Berühren(Touch-HF).....	59
Überbelastung der Wolframelektrode	59
Schweißende.....	59
Sonderfunktionen	60
Funktion Lichtbogen-Abriss Überwachung.....	60
Funktion Ignition Time-Out.....	60
WIG-Pulsen	60
Heftfunktion	61
Stabelektroden-Schweißen.....	63
Sicherheit	63
Vorbereitung.....	63
Stabelektroden-Schweißen.....	64
Stabelektroden-Schweißen mit CEL-Elektroden.....	64
Pulsschweißen.....	64
Startstrom > 100 % (Hot-Start).....	66
Startstrom < 100 % (Soft-Start)	66
Funktion Anti-Stick.....	67
Setup Einstellungen	69
Das Setup-Menü	71
Allgemeines	71
In das Setup-Menü einsteigen.....	71
Parameter ändern.....	72
Übersicht	72
Setup-Menü WIG	73
Parameter im Setup-Menü WIG	73
Parameter im Setup-Menü WIG - Ebene 2.....	76
Parameter im Setup-Menü - Ebene 2	80
Setup-Menü Stabelektrode	83
Parameter im Setup-Menü Stabelektrode	83
Fehlerbehebung und Wartung	87
Fehlerdiagnose, Fehlerbehebung.....	89

Allgemeines	89
Sicherheit	89
Angezeigte Störungen.....	89
Servicemeldungen.....	90
Keine Funktion	91
Mangelhafte Funktion.....	92
Pflege, Wartung und Entsorgung	94
Allgemeines	94
Sicherheit	94
Bei jeder Inbetriebnahme.....	94
Wartung alle 2 Monate	95
Entsorgung.....	95

Anhang 97

Durchschnittliche Verbrauchswerte beim Schweißen.....	99
Durchschnittlicher Schutzgas-Verbrauch beim WIG-Schweißen	99
Technische Daten.....	100
Sonderspannung.....	100
Artis 170 EF, Artis 170 np	100
Artis 170 XT/B, Artis 170 XT/np	102
Artis 210 EF, Artis 210 np	104
Artis 210 XT/B, Artis 210 XT/np	106
Erklärung der Fußnoten.....	107
Übersicht mit kritischen Rohstoffen, Produktionsjahr des Gerätes	109

Sicherheitsvorschriften

Erklärung Sicherheitshinweise

GEFAHR!

Bezeichnet eine unmittelbar drohende Gefahr.

- ▶ Wenn sie nicht gemieden wird, sind Tod oder schwerste Verletzungen die Folge.
-

WARNUNG!

Bezeichnet eine möglicherweise gefährliche Situation.

- ▶ Wenn sie nicht gemieden wird, können Tod und schwerste Verletzungen die Folge sein.
-

VORSICHT!

Bezeichnet eine möglicherweise schädliche Situation.

- ▶ Wenn sie nicht gemieden wird, können leichte oder geringfügige Verletzungen sowie Sachschäden die Folge sein.
-

HINWEIS!

Bezeichnet die Möglichkeit beeinträchtigter Arbeitsergebnisse und von Schäden an der Ausrüstung.

Allgemeines

Das Gerät ist nach dem Stand der Technik und den anerkannten sicherheitstechnischen Regeln gefertigt. Dennoch drohen bei Fehlbedienung oder Missbrauch Gefahr für

- Leib und Leben des Bedieners oder Dritte,
 - das Gerät und andere Sachwerte des Betreibers,
 - die effiziente Arbeit mit dem Gerät.
-

Alle Personen, die mit der Inbetriebnahme, Bedienung, Wartung und Instandhaltung des Gerätes zu tun haben, müssen

- entsprechend qualifiziert sein,
 - Kenntnisse vom Schweißen haben und
 - diese Bedienungsanleitung vollständig lesen und genau befolgen.
-

Die Bedienungsanleitung ist ständig am Einsatzort des Gerätes aufzubewahren. Ergänzend zur Bedienungsanleitung sind die allgemein gültigen sowie die örtlichen Regeln zu Unfallverhütung und Umweltschutz zu beachten.

Alle Sicherheits- und Gefahrenhinweise am Gerät

- in lesbarem Zustand halten
 - nicht beschädigen
 - nicht entfernen
 - nicht abdecken, überkleben oder übermalen.
-

Die Positionen der Sicherheits- und Gefahrenhinweise am Gerät, entnehmen Sie dem Kapitel „Allgemeines“ der Bedienungsanleitung Ihres Gerätes.

Störungen, die die Sicherheit beeinträchtigen können, vor dem Einschalten des Gerätes beseitigen.

Es geht um Ihre Sicherheit!

Bestimmungsgemäße Verwendung

Das Gerät ist ausschließlich für Arbeiten im Sinne der bestimmungsgemäßen Verwendung zu benutzen.

Das Gerät ist ausschließlich für die am Leistungsschild angegebenen Schweißverfahren bestimmt.

Eine andere oder darüber hinaus gehende Benutzung gilt als nicht bestimmungsgemäß. Für hieraus entstandene Schäden haftet der Hersteller nicht.

Zur bestimmungsgemäßen Verwendung gehört auch

- das vollständige Lesen und Befolgen aller Hinweise aus der Bedienungsanleitung
- das vollständige Lesen und Befolgen aller Sicherheits- und Gefahrenhinweise
- die Einhaltung der Inspektions- und Wartungsarbeiten.

Das Gerät niemals für folgende Anwendungen verwenden:

- Auftauen von Rohren
- Laden von Batterien/Akkumulatoren
- Start von Motoren

Das Gerät ist für den Betrieb in Industrie und Gewerbe ausgelegt. Für Schäden, die auf den Einsatz im Wohnbereich zurückzuführen sind, haftet der Hersteller nicht.

Für mangelhafte oder fehlerhafte Arbeitsergebnisse übernimmt der Hersteller ebenfalls keine Haftung.

Umgebungsbedingungen

Betrieb oder Lagerung des Gerätes außerhalb des angegebenen Bereiches gilt als nicht bestimmungsgemäß. Für hieraus entstandene Schäden haftet der Hersteller nicht.

Temperaturbereich der Umgebungsluft:

- beim Betrieb: -10 °C bis + 40 °C (14 °F bis 104 °F)
- bei Transport und Lagerung: -20 °C bis +55 °C (-4 °F bis 131 °F)

Relative Luftfeuchtigkeit:

- bis 50 % bei 40 °C (104 °F)
- bis 90 % bei 20 °C (68 °F)

Umgebungsluft: frei von Staub, Säuren, korrosiven Gasen oder Substanzen, usw.
Höhenlage über dem Meeresspiegel: bis 2000 m (6561 ft. 8.16 in.)

Verpflichtungen des Betreibers

Der Betreiber verpflichtet sich, nur Personen am Gerät arbeiten zu lassen, die

- mit den grundlegenden Vorschriften über Arbeitssicherheit und Unfallverhütung vertraut und in die Handhabung des Gerätes eingewiesen sind,
- diese Bedienungsanleitung, insbesondere das Kapitel „Sicherheitsvorschriften“ gelesen, verstanden und dies durch ihre Unterschrift bestätigt haben,
- entsprechend den Anforderungen an die Arbeitsergebnisse ausgebildet sind.

Das sicherheitsbewusste Arbeiten des Personals ist in regelmäßigen Abständen zu überprüfen.

**Verpflichtungen
des Personals**

Alle Personen, die mit Arbeiten am Gerät beauftragt sind, verpflichten sich, vor Arbeitsbeginn

- die grundlegenden Vorschriften über Arbeitssicherheit und Unfallverhütung zu befolgen,
- diese Bedienungsanleitung, insbesondere das Kapitel „Sicherheitsvorschriften“ zu lesen und durch ihre Unterschrift zu bestätigen, dass sie diese verstanden haben und befolgen werden.

Vor Verlassen des Arbeitsplatzes sicherstellen, dass auch in Abwesenheit keine Personen- oder Sachschäden auftreten können.

Netzanschluss

Geräte mit hoher Leistung können auf Grund ihrer Stromaufnahme die Energiequalität des Netzes beeinflussen.

Das kann einige Gerätetypen betreffen in Form von:

- Anschluss-Beschränkungen
- Anforderungen hinsichtlich maximal zulässiger Netzimpedanz *)
- Anforderungen hinsichtlich minimal erforderlicher Kurzschluss-Leistung *)

*) jeweils an der Schnittstelle zum öffentlichen Netz
siehe Technische Daten

In diesem Fall muss sich der Betreiber oder Anwender des Gerätes versichern, ob das Gerät angeschlossen werden darf, gegebenenfalls durch Rücksprache mit dem Energieversorgungs-Unternehmen.

WICHTIG! Auf eine sichere Erdung des Netzanschlusses achten!

**Fehlerstrom-
Schutzschalter**

Lokale Bestimmungen und nationale Richtlinien können beim Anschluss eines Gerätes an das öffentliche Stromnetz einen Fehlerstrom-Schutzschalter erfordern.

Der vom Hersteller für das Gerät empfohlene Fehlerstrom-Schutzschalter Typ ist in den technischen Daten angeführt.

**Selbst- und Per-
sonenschutz**

Beim Umgang mit dem Gerät setzen Sie sich zahlreichen Gefahren aus, wie beispielsweise.:

- Funkenflug, umherfliegende heiße Metallteile
- augen- und hautschädigende Lichtbogen-Strahlung
- schädliche elektromagnetische Felder, die für Träger von Herzschrittmachern Lebensgefahr bedeuten
- elektrische Gefährdung durch Netz- und Schweißstrom
- erhöhte Lärmbelastung
- schädlichen Schweißrauch und Gase

Beim Umgang mit dem Gerät geeignete Schutzkleidung verwenden. Die Schutzkleidung muss folgende Eigenschaften aufweisen:

- schwer entflammbar
 - isolierend und trocken
 - den ganzen Körper bedeckend, unbeschädigt und in gutem Zustand
 - Schutzhelm
 - stulpenlose Hose
-

Zur Schutzbekleidung zählt unter anderem:

- Augen und Gesicht durch Schutzschild mit vorschriftsgemäßigem Filterein-
satz vor UV-Strahlen, Hitze und Funkenflug schützen.
- Hinter dem Schutzschild eine vorschriftsgemäße Schutzbrille mit Seiten-
schutz tragen.
- Festes, auch bei Nässe isolierendes Schuhwerk tragen.
- Hände durch geeignete Handschuhe schützen (elektrisch isolierend, Hitze-
schutz).
- Zur Verringerung der Lärmbelastung und zum Schutz vor Verletzungen
Gehörschutz tragen.

Personen, vor allem Kinder, während des Betriebes von den Geräten und dem
Schweißprozess fernhalten. Befinden sich dennoch Personen in der Nähe

- diese über alle Gefahren (Blendgefahr durch Lichtbogen, Verletzungsgefahr
durch Funkenflug, gesundheitsschädlicher Schweißrauch, Lärmbelastung,
mögliche Gefährdung durch Netz- oder Schweißstrom, ...) unterrichten,
- geeignete Schutzmittel zur Verfügung stellen oder
- geeignete Schutzwände und -Vorhänge aufbauen.

**Angaben zu
Geräuschemissi-
ons-Werten**

Das Gerät erzeugt einen maximalen Schallleistungspegel <80dB(A) (ref. 1pW) bei
Leerlauf sowie in der Kühlungsphase nach Betrieb entsprechend dem maximal
zulässigem Arbeitspunkt bei Normlast gemäß EN 60974-1.

Ein arbeitsplatzbezogener Emissionswert kann beim Schweißen (und Schneiden)
nicht angegeben werden, da dieser verfahrens- und umgebungsbedingt ist. Er ist
abhängig von den verschiedensten Parametern wie beispielsweise Schweißverfah-
ren (MIG/MAG-, WIG-Schweißen), der angewählten Stromart (Gleichstrom,
Wechselstrom), dem Leistungsbereich, der Art des Schweißgutes, dem Reso-
nanzverhalten des Werkstückes, der Arbeitsplatzumgebung und weitere.

**Gefahr durch
schädliche Gase
und Dämpfe**

Beim Schweißen entstehender Rauch enthält gesundheitsschädliche Gase und
Dämpfe.

Schweißrauch enthält Substanzen, welche gemäß Monograph 118 der Internatio-
nal Agency for Research on Cancer Krebs auslösen.

Punktuelle Absaugung und Raumabsaugung anwenden.

Falls möglich, Schweißbrenner mit integrierter Absaugvorrichtung verwenden.

Kopf von entstehendem Schweißrauch und Gasen fernhalten.

Entstehenden Rauch sowie schädliche Gase

- nicht einatmen
- durch geeignete Mittel aus dem Arbeitsbereich absaugen.

Für ausreichend Frischluft-Zufuhr sorgen. Sicherstellen, dass eine
Durchlüftungsrate von mindestens 20 m³ / Stunde zu jeder Zeit gegeben ist.

Bei nicht ausreichender Belüftung einen Schweißhelm mit Luftzufuhr verwen-
den.

Besteht Unklarheit darüber, ob die Absaugleistung ausreicht, die gemessenen
Schadstoff-Emissionswerte mit den zulässigen Grenzwerten vergleichen.

Folgende Komponenten sind unter anderem für den Grad der Schädlichkeit des Schweißrauches verantwortlich:

- für das Werkstück eingesetzte Metalle
- Elektroden
- Beschichtungen
- Reiniger, Entfetter und dergleichen
- verwendeter Schweißprozess

Daher die entsprechenden Materialsicherheits-Datenblätter und Herstellerangaben zu den aufgezählten Komponenten berücksichtigen.

Empfehlungen für Expositions-Szenarien, Maßnahmen des Risikomanagements und zur Identifizierung von Arbeitsbedingungen sind auf der Website der European Welding Association im Bereich Health & Safety zu finden (<https://european-welding.org>).

Entzündliche Dämpfe (beispielsweise Lösungsmittel-Dämpfe) vom Strahlungsreich des Lichtbogens fernhalten.

Wird nicht geschweißt, das Ventil der Schutzgas-Flasche oder Hauptgasversorgung schließen.

Gefahr durch Funkenflug

Funkenflug kann Brände und Explosionen auslösen.

Niemals in der Nähe brennbarer Materialien schweißen.

Brennbare Materialien müssen mindestens 11 Meter (36 ft. 1.07 in.) vom Lichtbogen entfernt sein oder mit einer geprüften Abdeckung zugedeckt werden.

Geeigneten, geprüften Feuerlöscher bereithalten.

Funken und heiße Metallteile können auch durch kleine Ritzen und Öffnungen in umliegende Bereiche gelangen. Entsprechende Maßnahmen ergreifen, dass dennoch keine Verletzungs- und Brandgefahr besteht.

Nicht in feuer- und explosionsgefährdeten Bereichen und an geschlossenen Tanks, Fässern oder Rohren schweißen, wenn diese nicht gemäß den entsprechenden nationalen und internationalen Normen vorbereitet sind.

An Behältern in denen Gase, Treibstoffe, Mineralöle und dgl. gelagert sind/waren, darf nicht geschweißt werden. Durch Rückstände besteht Explosionsgefahr.

Gefahren durch Netz- und Schweißstrom

Ein elektrischer Schlag ist grundsätzlich lebensgefährlich und kann tödlich sein.

Spannungsführende Teile innerhalb und außerhalb des Gerätes nicht berühren.

Beim MIG/MAG- und WIG-Schweißen sind auch der Schweißdraht, die Drahtspule, die Vorschubrollen sowie alle Metallteile, die mit dem Schweißdraht in Verbindung stehen, spannungsführend.

Den Drahtvorschub immer auf einem ausreichend isolierten Untergrund aufstellen oder eine geeignete, isolierende Drahtvorschub-Aufnahme verwenden.

Für geeigneten Selbst- und Personenschutz durch gegenüber dem Erd- oder Massepotential ausreichend isolierende, trockene Unterlage oder Abdeckung sorgen. Die Unterlage oder Abdeckung muss den gesamten Bereich zwischen Körper und Erd- oder Massepotential vollständig abdecken.

Sämtliche Kabel und Leitungen müssen fest, unbeschädigt, isoliert und ausreichend dimensioniert sein. Lose Verbindungen, angeschmorte, beschädigte oder

unterdimensionierte Kabel und Leitungen sofort erneuern.
Vor jedem Gebrauch die Stromverbindungen durch Handgriff auf festen Sitz überprüfen.
Bei Stromkabeln mit Bajonettstecker das Stromkabel um min. 180° um die Längsachse verdrehen und vorspannen.

Kabel oder Leitungen weder um den Körper noch um Körperteile schlingen.

Die Elektrode (Stabelektrode, Wolframelektrode, Schweißdraht, ...)

- niemals zur Kühlung in Flüssigkeiten eintauchen
- niemals bei eingeschaltetem Schweißgerät berühren.

Zwischen den Elektroden zweier Schweißgeräte kann zum Beispiel die doppelte Leerlauf-Spannung eines Schweißgerätes auftreten. Bei gleichzeitiger Berührung der Potentiale beider Elektroden besteht unter Umständen Lebensgefahr.

Netz- und Gerätezuleitung regelmäßig von einer Elektro-Fachkraft auf Funkti-onstüchtigkeit des Schutzleiters überprüfen lassen.

Geräte der Schutzklasse I benötigen für den ordnungsgemäßen Betrieb ein Netz mit Schutzleiter und ein Stecksystem mit Schutzleiter-Kontakt.

Ein Betrieb des Gerätes an einem Netz ohne Schutzleiter und an einer Steckdose ohne Schutzleiter-Kontakt ist nur zulässig, wenn alle nationalen Bestimmungen zur Schutztrennung eingehalten werden.
Andernfalls gilt dies als grob fahrlässig. Für hieraus entstandene Schäden haftet der Hersteller nicht.

Falls erforderlich, durch geeignete Mittel für eine ausreichende Erdung des Werkstückes sorgen.

Nicht verwendete Geräte ausschalten.

Bei Arbeiten in größerer Höhe Sicherheitsgeschirr zur Absturzsicherung tragen.

Vor Arbeiten am Gerät das Gerät abschalten und Netzstecker ziehen.

Das Gerät durch ein deutlich lesbares und verständliches Warnschild gegen An-stecken des Netzsteckers und Wiedereinschalten sichern.

Nach dem Öffnen des Gerätes:

- alle Bauteile die elektrische Ladungen speichern entladen
- sicherstellen, dass alle Komponenten des Gerätes stromlos sind.

Sind Arbeiten an spannungsführenden Teilen notwendig, eine zweite Person hin-zuziehen, die den Hauptschalter rechtzeitig ausschaltet.

**Vagabundieren-
de
Schweißströme**

Werden die nachfolgend angegebenen Hinweise nicht beachtet, ist die Entste-hung vagabundierender Schweißströme möglich, die folgendes verursachen können:

- Feuergefahr
- Überhitzung von Bauteilen, die mit dem Werkstück verbunden sind
- Zerstörung von Schutzleitern
- Beschädigung des Gerätes und anderer elektrischer Einrichtungen

Für eine feste Verbindung der Werkstück-Klemme mit dem Werkstück sorgen.

Werkstück-Klemme möglichst nahe an der zu schweißenden Stelle befestigen.

Das Gerät mit ausreichender Isolierung gegenüber elektrisch leitfähiger Umge-bung aufstellen, beispielsweise Isolierung gegenüber leitfähigem Boden oder Isolierung zu leitfähigen Gestellen.

Bei Verwendung von Stromverteilern, Doppelkopf-Aufnahmen, ..., folgendes beachten: Auch die Elektrode des nicht verwendeten Schweißbrenners / Elektrodenhalters ist potentialführend. Sorgen Sie für eine ausreichend isolierende Lagerung des nicht verwendeten Schweißbrenners / Elektrodenhalters.

Bei automatisierten MIG/MAG Anwendungen die Drahtelektrode nur isoliert von Schweißdraht-Fass, Großspule oder Drahtspule zum Drahtvorschub führen.

EMV Geräte-Klassifizierungen

Geräte der Emissionsklasse A:

- sind nur für den Gebrauch in Industriegebieten vorgesehen
 - können in anderen Gebieten leitungsgebundene und gestrahlte Störungen verursachen.
-

Geräte der Emissionsklasse B:

- erfüllen die Emissionsanforderungen für Wohn- und Industriegebiete. Dies gilt auch für Wohngebiete, in denen die Energieversorgung aus dem öffentlichen Niederspannungsnetz erfolgt.
-

EMV Geräte-Klassifizierung gemäß Leistungsschild oder technischen Daten.

EMV-Maßnahmen

In besonderen Fällen können trotz Einhaltung der genormten Emissions-Grenzwerte Beeinflussungen für das vorgesehene Anwendungsgebiet auftreten (beispielsweise wenn empfindliche Geräte am Aufstellungsort sind oder wenn der Aufstellungsort in der Nähe von Radio- oder Fernsehempfängern ist). In diesem Fall ist der Betreiber verpflichtet, angemessene Maßnahmen für die Störungsbehebung zu ergreifen.

Die Störfestigkeit von Einrichtungen in der Umgebung des Gerätes gemäß nationalen und internationalen Bestimmungen prüfen und bewerten. Beispiele für störanfällige Einrichtungen welche durch das Gerät beeinflusst werden könnten:

- Sicherheitseinrichtungen
 - Netz-, Signal- und Daten-Übertragungsleitungen
 - EDV- und Telekommunikations-Einrichtungen
 - Einrichtungen zum Messen und Kalibrieren
-

Unterstützende Maßnahmen zur Vermeidung von EMV-Problemen:

1. Netzversorgung
 - Treten elektromagnetische Störungen trotz vorschriftsgemäßigem Netzanschluss auf, zusätzliche Maßnahmen ergreifen (beispielsweise geeigneten Netzfilter verwenden).
2. Schweißleitungen
 - so kurz wie möglich halten
 - eng zusammen verlaufen lassen (auch zur Vermeidung von EMF-Problemen)
 - weit entfernt von anderen Leitungen verlegen
3. Potentialausgleich
4. Erdung des Werkstückes
 - Falls erforderlich, Erdverbindung über geeignete Kondensatoren herstellen.
5. Abschirmung, falls erforderlich
 - Andere Einrichtungen in der Umgebung abschirmen
 - Gesamte Schweißinstallation abschirmen

EMF-Maßnahmen

Elektromagnetische Felder können Gesundheitsschäden verursachen, die noch nicht bekannt sind:

- Auswirkungen auf die Gesundheit benachbarter Personen, beispielsweise Träger von Herzschrittmachern und Hörhilfen
 - Träger von Herzschrittmachern müssen sich von ihrem Arzt beraten lassen, bevor sie sich in unmittelbarer Nähe des Gerätes und des Schweißprozesses aufhalten
 - Abstände zwischen Schweißkabeln und Kopf/Rumpf des Schweißers aus Sicherheitsgründen so groß wie möglich halten
 - Schweißkabel und Schlauchpakete nicht über der Schulter tragen und nicht um den Körper und Körperteile wickeln
-

Besondere Gefahrenstellen

Hände, Haare, Kleidungsstücke und Werkzeuge von beweglichen Teilen fernhalten, wie zum Beispiel:

- Ventilatoren
 - Zahnrädern
 - Rollen
 - Wellen
 - Drahtspulen und Schweißdrähten
-

Nicht in rotierende Zahnräder des Drahtantriebes oder in rotierende Antriebsteile greifen.

Abdeckungen und Seitenteile dürfen nur für die Dauer von Wartungs- und Reparaturarbeiten geöffnet / entfernt werden.

Während des Betriebes

- Sicherstellen, dass alle Abdeckungen geschlossen und sämtliche Seitenteile ordnungsgemäß montiert sind.
 - Alle Abdeckungen und Seitenteile geschlossen halten.
-

Austritt des Schweißdrahtes aus dem Schweißbrenner bedeutet ein hohes Verletzungsrisiko (Durchstechen der Hand, Verletzung von Gesicht und Augen, ...).

Daher stets den Schweißbrenner vom Körper weghalten (Geräte mit Drahtvorschub) und eine geeignete Schutzbrille verwenden.

Werkstück während und nach dem Schweißen nicht berühren - Verbrennungsgefahr.

Von abkühlenden Werkstücken kann Schlacke abspringen. Daher auch bei Nacharbeiten von Werkstücken die vorschriftsgemäße Schutzausrüstung tragen und für ausreichenden Schutz anderer Personen sorgen.

Schweißbrenner und andere Ausrüstungskomponenten mit hoher Betriebstemperatur abkühlen lassen, bevor an ihnen gearbeitet wird.

In feuer- und explosionsgefährdeten Räumen gelten besondere Vorschriften - entsprechende nationale und internationale Bestimmungen beachten.

Schweißgeräte für Arbeiten in Räumen mit erhöhter elektrischer Gefährdung (z.B. Kessel) müssen mit dem Zeichen (Safety) gekennzeichnet sein. Das Schweißgerät darf sich jedoch nicht in solchen Räumen befinden.

Verbrühungsgefahr durch austretendes Kühlmittel. Vor dem Abstecken von Anschlüssen für den Kühlmittelvorlauf oder -rücklauf, das Kühlgerät abschalten.

Beim Hantieren mit Kühlmittel, die Angaben des Kühlmittel Sicherheits-Datenblattes beachten. Das Kühlmittel Sicherheits-Datenblatt erhalten Sie bei Ihrer Service-Stelle oder über die Homepage des Herstellers.

Bei Kran-Aufhängung des Drahtvorschubes während des Schweißens, immer eine geeignete, isolierende Drahtvorschub-Aufhängung verwenden (MIG/MAG- und WIG-Geräte).

Ist das Gerät mit einem Tragegurt oder Tragegriff ausgestattet, so dient dieser ausschließlich für den Transport per Hand. Für einen Transport mittels Kran, Gabelstapler oder anderen mechanischen Hebewerkzeugen, ist der Tragegurt nicht geeignet.

Alle Anschlagmittel (Gurte, Schnallen, Ketten, etc.) welche im Zusammenhang mit dem Gerät oder seinen Komponenten verwendet werden, sind regelmäßig zu überprüfen (z.B. auf mechanische Beschädigungen, Korrosion oder Veränderungen durch andere Umwelteinflüsse).

Prüfintervall und Prüfumfang haben mindestens den jeweils gültigen nationalen Normen und Richtlinien zu entsprechen.

Gefahr eines unbemerkten Austrittes von farb- und geruchlosem Schutzgas, bei Verwendung eines Adapters für den Schutzgas-Anschluss. Das geräteseitige Gewinde des Adapters, für den Schutzgas-Anschluss, vor der Montage mittels geeignetem Teflon-Band abdichten.

Anforderung an das Schutzgas

Insbesondere bei Ringleitungen kann verunreinigtes Schutzgas zu Schäden an der Ausrüstung und zu einer Minderung der Schweißqualität führen.

Folgende Vorgaben hinsichtlich der Schutzgas-Qualität erfüllen:

- Feststoff-Partikelgröße < 40 µm
 - Druck-Taupunkt < -20 °C
 - max. Ölgehalt < 25 mg/m³
-

Bei Bedarf Filter verwenden!

Gefahr durch Schutzgas-Flaschen

Schutzgas-Flaschen enthalten unter Druck stehendes Gas und können bei Beschädigung explodieren. Da Schutzgas-Flaschen Bestandteil der Schweißausrüstung sind, müssen sie sehr vorsichtig behandelt werden.

Schutzgas-Flaschen mit verdichtetem Gas vor zu großer Hitze, mechanischen Schlägen, Schlacke, offenen Flammen, Funken und Lichtbögen schützen.

Die Schutzgas-Flaschen senkrecht montieren und gemäß Anleitung befestigen, damit sie nicht umfallen können.

Schutzgas-Flaschen von Schweiß- oder anderen elektrischen Stromkreisen fernhalten.

Niemals einen Schweißbrenner auf eine Schutzgas-Flasche hängen.

Niemals eine Schutzgas-Flasche mit einer Elektrode berühren.

Explosionsgefahr - niemals an einer druckbeaufschlagten Schutzgas-Flasche schweißen.

Stets nur für die jeweilige Anwendung geeignete Schutzgas-Flaschen und dazu passendes, geeignetes Zubehör (Regler, Schläuche und Fittings, ...) verwenden. Schutzgas-Flaschen und Zubehör nur in gutem Zustand verwenden.

Wird ein Ventil einer Schutzgas-Flasche geöffnet, das Gesicht vom Auslass weg-drehen.

Wird nicht geschweißt, das Ventil der Schutzgas-Flasche schließen.

Bei nicht angeschlossener Schutzgas-Flasche, Kappe am Ventil der Schutzgas-Flasche belassen.

Herstellerangaben sowie entsprechende nationale und internationale Bestimmungen für Schutzgas-Flaschen und Zubehörteile befolgen.

Gefahr durch austretendes Schutzgas

Erstickungsgefahr durch unkontrolliert austretendes Schutzgas

Schutzgas ist farb- und geruchlos und kann bei Austritt den Sauerstoff in der Umgebungsluft verdrängen.

- Für ausreichend Frischluft-Zufuhr sorgen - Durchlüftungsrate von mindestens 20 m³ / Stunde
 - Sicherheits- und Wartungshinweise der Schutzgas-Flasche oder der Hauptgasversorgung beachten
 - Wird nicht geschweißt, das Ventil der Schutzgas-Flasche oder Hauptgasversorgung schließen.
 - Schutzgas-Flasche oder Hauptgasversorgung vor jeder Inbetriebnahme auf unkontrollierten Gasaustritt überprüfen.
-

Sicherheitsmaßnahmen am Aufstellort und beim Transport

Ein umstürzendes Gerät kann Lebensgefahr bedeuten! Das Gerät auf ebenem, festem Untergrund standsicher aufstellen

- Ein Neigungswinkel von maximal 10° ist zulässig.
-

In feuer- und explosionsgefährdeten Räumen gelten besondere Vorschriften

- entsprechende nationale und internationale Bestimmungen beachten.

Durch innerbetriebliche Anweisungen und Kontrollen sicherstellen, dass die Umgebung des Arbeitsplatzes stets sauber und übersichtlich ist.

Das Gerät nur gemäß der am Leistungsschild angegebenen Schutzart aufstellen und betreiben.

Beim Aufstellen des Gerätes einen Rundumabstand von 0,5 m (1 ft. 7.69 in.) sicherstellen, damit die Kühlluft ungehindert ein- und austreten kann.

Beim Transport des Gerätes dafür Sorge tragen, dass die gültigen nationalen und regionalen Richtlinien und Unfallverhütungs-Vorschriften eingehalten werden. Dies gilt speziell für Richtlinien hinsichtlich Gefährdung bei Transport und Beförderung.

Keine aktiven Geräte heben oder transportieren. Geräte vor dem Transport oder dem Heben ausschalten und vom Stromnetz trennen!

Vor jedem Transport eines Schweißsystems (z.B. mit Fahrwagen, Kühlgerät, Schweißgerät und Drahtvorschub) das Kühlmittel vollständig ablassen, sowie folgende Komponenten demontieren:

- Drahtvorschub
 - Drahtspule
 - Schutzgas-Flasche
-

Vor der Inbetriebnahme, nach dem Transport, unbedingt eine Sichtprüfung des Gerätes auf Beschädigungen vornehmen. Allfällige Beschädigungen vor Inbetriebnahme von geschultem Servicepersonal instandsetzen lassen.

**Sicherheits-
maßnahmen im
Normalbetrieb**

Das Gerät nur betreiben, wenn alle Sicherheitseinrichtungen voll funktionstüchtig sind. Sind die Sicherheitseinrichtungen nicht voll funktionstüchtig, besteht Gefahr für

- Leib und Leben des Bedieners oder Dritte,
- das Gerät und andere Sachwerte des Betreibers
- die effiziente Arbeit mit dem Gerät.

Nicht voll funktionstüchtige Sicherheitseinrichtungen vor dem Einschalten des Gerätes instandsetzen.

Sicherheitseinrichtungen niemals umgehen oder außer Betrieb setzen.

Vor Einschalten des Gerätes sicherstellen, dass niemand gefährdet werden kann.

Das Gerät mindestens einmal pro Woche auf äußerlich erkennbare Schäden und Funktionstüchtigkeit der Sicherheitseinrichtungen überprüfen.

Schutzgas-Flasche immer gut befestigen und bei Krantransport vorher abnehmen.

Nur das Original-Kühlmittel des Herstellers ist auf Grund seiner Eigenschaften (elektrische Leitfähigkeit, Frostschutz, Werkstoff-Verträglichkeit, Brennbarkeit, ...) für den Einsatz in unseren Geräten geeignet.

Nur geeignetes Original-Kühlmittel des Herstellers verwenden.

Original-Kühlmittel des Herstellers nicht mit anderen Kühlmitteln mischen.

Nur Systemkomponenten des Herstellers an den Kühlkreislauf anschließen.

Kommt es bei Verwendung anderer Systemkomponenten oder anderer Kühlmittel zu Schäden, haftet der Hersteller hierfür nicht und sämtliche Gewährleistungsansprüche erlöschen.

Cooling Liquid FCL 10/20 ist nicht entzündlich. Das ethanolbasierende Kühlmittel ist unter bestimmten Voraussetzungen entzündlich. Das Kühlmittel nur in geschlossenen Original-Gebinden transportieren und von Zündquellen fernhalten

Ausgedientes Kühlmittel den nationalen und internationalen Vorschriften entsprechend fachgerecht entsorgen. Das Kühlmittel Sicherheits-Datenblatt erhalten Sie bei Ihrer Service-Stelle oder über die Homepage des Herstellers.

Bei abgekühlter Anlage vor jedem Schweißbeginn den Kühlmittel-Stand prüfen.

**Inbetriebnahme,
Wartung und In-
standsetzung**

Bei fremdbezogenen Teilen ist nicht gewährleistet, dass sie beanspruchungs- und sicherheitsgerecht konstruiert und gefertigt sind.

- Nur Original-Ersatz- und Verschleißteile verwenden (gilt auch für Normteile).
- Ohne Genehmigung des Herstellers keine Veränderungen, Ein- oder Umbauten am Gerät vornehmen.
- Bauteile in nicht einwandfreiem Zustand sofort austauschen.
- Bei Bestellung genaue Benennung und Sachnummer laut Ersatzteilliste, sowie Seriennummer Ihres Gerätes angeben.

Die Gehäuseschrauben stellen die Schutzleiter-Verbindung für die Erdung der Gehäuseteile dar.

Immer Original-Gehäuseschrauben in der entsprechenden Anzahl mit dem angegebenen Drehmoment verwenden.

Sicherheitstechnische Überprüfung

Der Hersteller empfiehlt, mindestens alle 12 Monate eine sicherheitstechnische Überprüfung am Gerät durchführen zu lassen.

Innerhalb desselben Intervalles von 12 Monaten empfiehlt der Hersteller eine Kalibrierung von Schweißgeräten.

Eine sicherheitstechnische Überprüfung durch eine geprüfte Elektro-Fachkraft wird empfohlen

- nach Veränderung
- nach Ein- oder Umbauten
- nach Reparatur, Pflege und Wartung
- mindestens alle zwölf Monate.

Für die sicherheitstechnische Überprüfung die entsprechenden nationalen und internationalen Normen und Richtlinien befolgen.

Nähere Informationen für die sicherheitstechnische Überprüfung und Kalibrierung erhalten Sie bei Ihrer Service-Stelle. Diese stellt Ihnen auf Wunsch die erforderlichen Unterlagen zur Verfügung.

Entsorgung

Elektro- und Elektronik-Altgeräte müssen gemäß EU-Richtlinie und nationalem Recht getrennt gesammelt und einer umweltgerechten Wiederverwertung zugeführt werden. Gebrauchte Geräte beim Händler oder über ein lokales, autorisiertes Sammel- und Entsorgungssystem zurückgeben. Eine fachgerechte Entsorgung des Altgeräts fördert eine nachhaltige Wiederverwertung von Ressourcen und verhindert negative Auswirkungen auf Gesundheit und Umwelt.

Verpackungsmaterialien

- getrennt sammeln
 - lokal gültige Vorschriften beachten
 - Volumen des Kartons verringern
-

Sicherheitskennzeichnung

Geräte mit CE-Kennzeichnung erfüllen die grundlegenden Anforderungen der Niederspannungs- und Elektromagnetischen Verträglichkeits-Richtlinie (beispielsweise relevante Produktnormen der Normenreihe EN 60 974).

Fronius International GmbH erklärt, dass das Gerät der Richtlinie 2014/53/EU entspricht. Der vollständige Text der EU-Konformitätserklärung ist unter der folgenden Internet-Adresse verfügbar: <http://www.fronius.com>

Mit dem CSA-Prüfzeichen gekennzeichnete Geräte erfüllen die Anforderungen der relevanten Normen für Kanada und USA.

Datensicherheit

Der Anwender ist hinsichtlich Datensicherheit verantwortlich für:

- die Datensicherung von Änderungen gegenüber den Werkseinstellungen,
 - das Speichern und Aufbewahren von persönlichen Einstellungen.
-

Urheberrecht

Das Urheberrecht an dieser Bedienungsanleitung verbleibt beim Hersteller.

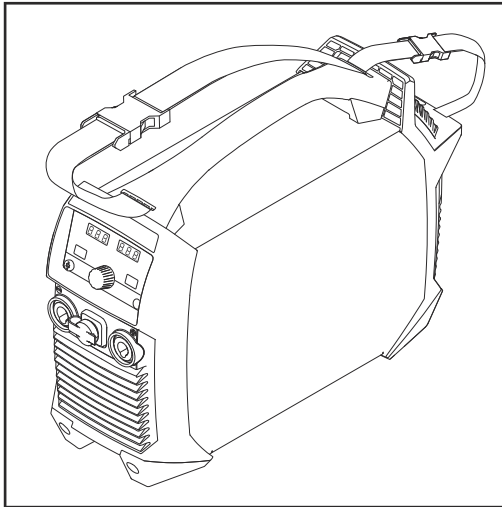
Text und Abbildungen entsprechen dem technischen Stand bei Drucklegung, Änderungen vorbehalten.

Für Verbesserungsvorschläge und Hinweise auf etwaige Unstimmigkeiten in der Bedienungsanleitung sind wir dankbar.

Allgemeine Informationen

Allgemeines

Gerätekonzept



Die WIG-Schweißgeräte Artis 170 und Artis 210 sind mikroprozessorgesteuerte Inverter-Stromquellen.

Modulares Design und einfache Möglichkeit zur Systemerweiterung gewährleisten eine hohe Flexibilität. Die Schweißgeräte sind generatortauglich und sind mit geschützt untergebrachten Bedienelementen und einem robusten Kunststoffgehäuse ausgestattet.

Auf Grund des einfachen Bedienkonzeptes sind wesentliche Funktionen auf einen Blick ersichtlich und einstellbar.

Über den serienmäßigen TMC-Anschluss kann das Schweißgerät auch mit diversen Fernbedienungen oder einem Up/Down-Schweißbrenner betrieben werden.

Das Schweißgerät verfügt über die Funktion eines WIG Impuls-Lichtbogens mit weitem Frequenz-Bereich.

Zusätzlich verfügt das Schweißgerät über eine „Power Factor Correction“, die die Stromaufnahme des Schweißgerätes der sinusförmigen Netzspannung anpasst. Dadurch ergeben sich Vorteile wie:

- geringer Primärstrom
- geringe Leitungsverluste
- spätes Auslösen des Leitungsschutzschalters
- verbesserte Stabilität bei Spannungsschwankungen
- lange Netzzuleitungen möglich
- bei Multivoltage-Geräten durchgehender Eingangsspannungsbereich

Funktionsprinzip

Die zentrale Steuereinheit des Schweißgerätes steuert den gesamten Schweißprozess.

Während des Schweißprozesses werden laufend Istdaten gemessen, auf Veränderungen wird sofort reagiert. Regelalgorithmen sorgen dafür, dass der gewünschte Sollzustand erhalten bleibt.

Daraus resultieren:

- Ein präziser Schweißprozess,
- Eine hohe Reproduzierbarkeit sämtlicher Ergebnisse
- Hervorragende Schweißeigenschaften.

Einsatzgebiete

Das Schweißgerät kommt in Reparatur und Instandhaltung für Produktions- und Fertigungsaufgaben zum Einsatz.

Fernbedienungs- Betrieb

Die Schweißgeräte Artis 170 und Artis 210 können mit folgenden Fernbedienungen betrieben werden:

- RC Bar 1P
- RC Panel MMA
- RC Pedal TIG
- RC Panel Basic TIG

Warnhinweise am Gerät

An Schweißgeräten mit dem CSA-Prüfzeichen für den Einsatz im nordamerikanischen Raum (USA und Canada) befinden sich Warnhinweise und Sicherheitssymbole. Diese Warnhinweise und Sicherheitssymbole dürfen weder entfernt noch übermalt werden. Die Hinweise und Symbole warnen vor Fehlbedienung, woraus schwerwiegende Personen- und Sachschäden resultieren können.

⚠ WARNING	⚠ AVERTISSEMENT
Do Not Remove, Destroy, or Cover This Label	Ne pas retirer, détruire ni couvrir cette étiquette
<p>PROTECT yourself and others. ARC PROCESSES can be hazardous.</p> <ul style="list-style-type: none"> • Before use, read and follow all labels, the manufacturer's instruction manual, employer's safety practices, and Material Safety Data Sheets (MSDS). • Only qualified persons are to install, use, or service this equipment. • Pacemaker wearers keep away. • Damaged or modified batteries may exhibit unpredictable behaviour resulting in fire, explosion or risk of injury. 	<p>SE PROTÉGER et protéger les autres. Les PROCÉDES À L'ARC ELECTRIQUE peuvent être dangereux.</p> <ul style="list-style-type: none"> • Avant utilisation, lire et respecter l'ensemble des étiquettes, les instructions de service du fabricant, les pratiques de sécurité de l'employeur et les fiches techniques de sécurité du matériel. • Seules des personnes qualifiées sont autorisées à installer, utiliser ou assurer l'entretien de cet équipement. • Les personnes portant un stimulateur cardiaque doivent rester à l'écart. • Les batteries endommagées ou modifiées peuvent avoir un comportement imprévisible susceptible de provoquer un incendie, une explosion ou un risque de blessure.
<p>ELECTRIC SHOCK can kill.</p> <ul style="list-style-type: none"> • Do not touch live electrical parts. • Always wear dry insulating gloves. • Insulate yourself from work and ground. • Disconnect input power before servicing unit. • Welding wire and drive parts may be at welding voltage. 	<p>Les DÉCHARGES ÉLECTRIQUES peuvent être mortelles.</p> <ul style="list-style-type: none"> • Ne pas toucher les composants électriques sous tension. • Toujours porter des gants isolants secs. • S'isoler de la zone de travail et de la terre. • Déconnecter l'alimentation d'entrée avant de procéder à l'entretien de l'unité. • Le fil d'apport et les composants d'alimentation peuvent être porteurs de la tension de soudage.
<p>FUMES AND GASES can be hazardous to your health.</p> <ul style="list-style-type: none"> • Keep your head out of the fumes. • Use enough ventilation, exhaust at the arc, or both to keep fumes and gases from your breathing zone and the general area. • Under abusive conditions, liquid may be ejected from the battery, avoid contact. 	<p>Les FUMÉES ET GAZ peuvent être nocifs pour la santé.</p> <ul style="list-style-type: none"> • Garder la tête à l'écart des fumées. • Utiliser une ventilation suffisante, un échappement au niveau de l'arc électrique, voire les deux pour maintenir les fumées et les gaz à l'écart de la zone de respiration et de la zone générale. • En cas d'utilisation abusive, du liquide peut être éjecté de la batterie; éviter tout contact.
<p>SPARKS AND SPATTER can cause fire or explosion.</p> <ul style="list-style-type: none"> • Do not use near flammable material. • Do not use on closed containers. 	<p>La FORMATION DE PROJECTIONS ET D'ÉTINCELLES peut provoquer un incendie ou une explosion.</p> <ul style="list-style-type: none"> • Ne pas utiliser à proximité d'un matériau inflammable. • Ne pas utiliser sur des contenants fermés.
<p>ARC RAYS can injure eyes and burn skin. NOISE can damage hearing.</p> <ul style="list-style-type: none"> • Wear correct eye, ear, and body protection. 	<p>Les RAYONS D'ARC ELECTRIQUE peuvent provoquer des blessures oculaires et des brûlures. Le BRUIT peut endommager l'ouïe.</p> <ul style="list-style-type: none"> • Porter une protection oculaire, auditive et corporelle adaptée.

* MV-Schweißgeräte: 1 - 120 - 230 V

Sicherheitssymbole am Leistungsschild:



Schweißen ist gefährlich. Folgende Grundvoraussetzungen müssen erfüllt sein:

- Ausreichende Qualifikation für das Schweißen
- Geeignete Schutzausrüstung
- Fernhalten unbeteiligter Personen



Beschriebene Funktionen erst anwenden, wenn folgende Dokumente vollständig gelesen und verstanden wurden:

- diese Bedienungsanleitung
- sämtliche Bedienungsanleitungen der Systemkomponenten, insbesondere Sicherheitsvorschriften

Bedienelemente und Anschlüsse

Bedienpanel

Allgemeines

HINWEIS!

Auf Grund von Software-Aktualisierungen können Funktionen an Ihrem Gerät verfügbar sein, die in dieser Bedienungsanleitung nicht beschrieben sind oder umgekehrt.

Zudem können sich einzelne Abbildungen geringfügig von den Bedienelementen an Ihrem Gerät unterscheiden. Die Funktionsweise dieser Bedienelemente ist jedoch identisch.

Sicherheit

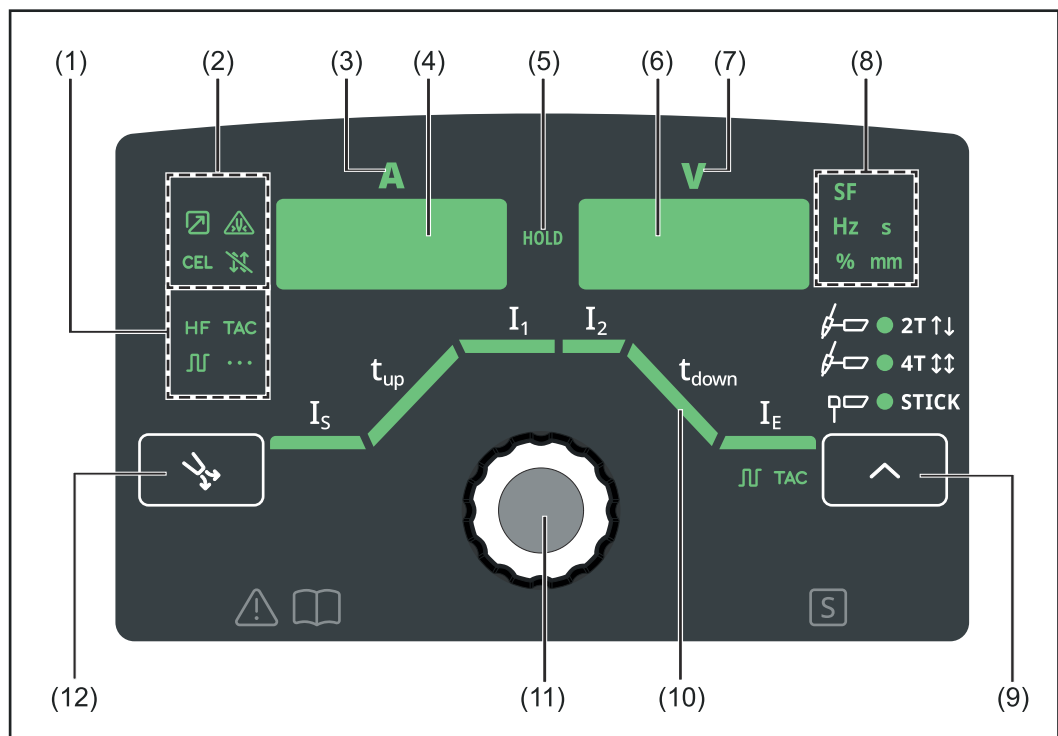
⚠️ WARNUNG!

Gefahr durch Fehlbedienung und fehlerhaft durchgeführte Arbeiten.

Schwere Personen- und Sachschäden können die Folge sein.

- ▶ Alle in diesem Dokument beschriebenen Arbeiten und Funktionen dürfen nur von technisch geschultem Fachpersonal ausgeführt werden.
- ▶ Dieses Dokument vollständig lesen und verstehen.
- ▶ Sämtliche Sicherheitsvorschriften und Benutzerdokumentationen dieses Gerätes und aller Systemkomponenten lesen und verstehen.

Bedienpanel



Pos.	Bezeichnung
------	-------------

(1)	Sonderanzeigen
-----	----------------

 HF**Anzeige HF-Zünden (Hochfrequenz-Zünden)**

leuchtet, wenn der Setup-Parameter IGn auf on eingestellt wurde

 TAC**Anzeige Heften**

leuchtet, wenn der Setup-Parameter tAC auf eine Zeitdauer eingestellt wurde

 Puls**Anzeige Pulsen**

leuchtet, wenn der Setup-Parameter F-P auf eine Pulsfrequenz eingestellt wurde

 ...**Anzeige Punktieren**

leuchtet, wenn der Setup-Parameter SPt auf eine Punktierzeit eingestellt wurde

(2) Sonderanzeigen**Anzeige Fernbedienung**

leuchtet, wenn eine Fuß-Fernbedienung angeschlossen ist

**Anzeige Elektrode überlastet**

leuchtet bei einer Überbelastung der Wolframelektrode
Weitere Informationen zur Anzeige Elektrode überlastet befinden sich im Kapitel Schweißbetrieb, Abschnitt WIG-Schweißen

 CEL**Anzeige CEL**

leuchtet, wenn der Setup-Parameter CEL auf on eingestellt wurde

**Anzeige Trigger**

leuchtet, wenn der Setup-Parameter tri auf off eingestellt wurde

(3) Anzeige Schweißstrom

zur Anzeige des Schweißstromes für die Parameter

- Startstrom I_S
- Schweißstrom I_1
- Absenkstrom I_2
- Endstrom I_E

Vor Schweißbeginn zeigt die linke Digitalanzeige den Sollwert. Für I_S , I_2 und I_E zeigt die rechte Digitalanzeige zusätzlich den %-Anteil vom Schweißstrom I_1 .

Nach Schweißbeginn zeigt die linke Digitalanzeige den aktuellen Ist-Wert des Schweißstromes.

Der jeweilige Parameter im Schweißprozess wird in der Übersicht Schweißparameter (10) mittels leuchtendem Segment visualisiert

(4) linke Digitalanzeige

(5) Anzeige HOLD

bei jedem Schweißende werden die aktuellen Ist-Werte von Schweißstrom und Schweißspannung gespeichert - die Hold-Anzeige leuchtet.

Die Hold-Anzeige bezieht sich auf den zuletzt erreichten Hauptstrom I_1 .

Bei jeder weiteren Interaktion mit dem Schweißgerät erlischt die Hold-Anzeige.

WICHTIG! Keine Hold-Werte werden ausgegeben, wenn die Hauptstrom-Phase nie erreicht wurde.

(6) rechte Digitalanzeige

(7) Anzeige Schweißspannung

leuchtet bei ausgewähltem Parameter I_1

Während dem Schweißen wird an der rechten Digitalanzeige der aktuelle Ist-Wert der Schweißspannung angezeigt.

Vor dem Schweißen zeigt die rechte Digitalanzeige

- 0.0 bei ausgewählten Betriebsarten für das WIG-Schweißen
 - den aktuellen Wert der Leerlaufspannung, wenn der Setup-Parameter tri auf off eingestellt ist oder bei ausgewählter Betriebsart Stabelektroden-Schweißen (nach einer Verzögerung von 3 Sekunden; 93 V ist ungefähr der Mittelwert der gepulsten Leerlauf-Spannung)
-

(8) Einheitenanzeigen**Anzeige s**

leuchtet, wenn die Parameter tup und tdown sowie folgende Setup-Parameter ausgewählt wurden:

GPr | GPo | SPt | tAC | t-S | t-E | Hti | Ito | ArC | St1 | St2 | SPb

**Anzeige Hz**

leuchtet:

wenn für den Setup-Parameter F-P ein Wert für die Pulsfrequenz einge-

stellt wurde,
bei angewähltem Setup-Parameter F-P.



Anzeige %

leuchtet, wenn die Parameter I_S , I_2 und I_E sowie die Setup-Parameter dcY, I-G und HCU angewählt wurden



Anzeige mm

leuchtet, wenn der Setup-Parameter ELd eingestellt wird

-
- (9) **Taste Betriebsart**
zur Anwahl der Betriebsart



2-Takt Betrieb



4-Takt Betrieb



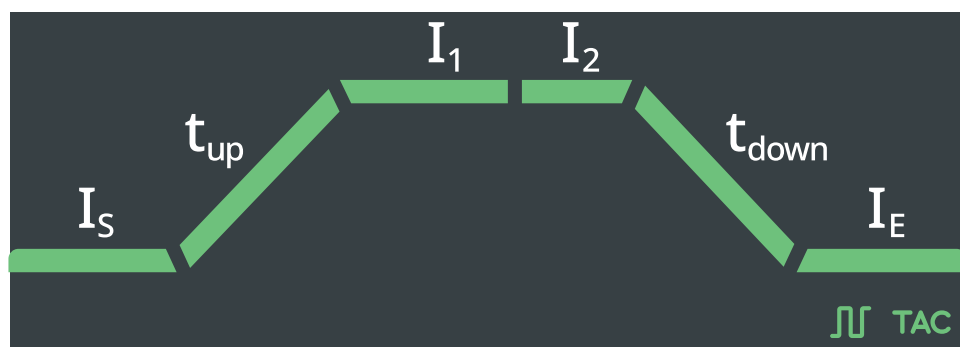
Stabelektroden-Schweißen

Bei ausgewählter Betriebsart leuchtet die jeweilige LED.

Ist im Setup-Menü der Parameter Trigger auf oFF eingestellt oder ist eine Fuß-Fernbedienung angeschlossen, leuchten die LEDs von 2T und 4T gleichzeitig.

-
- (10) **Übersicht Schweißparameter**
Die Übersicht Schweißparameter enthält die wichtigsten Schweißparameter für den Schweißbetrieb. Die Reihenfolge der Schweißparameter ist

durch eine Wäschelein-Struktur vorgegeben. Die Navigation innerhalb der Übersicht Schweißparameter erfolgt durch Drehen des Einstellrades.



Die Übersicht Schweißparameter enthält folgende Schweißparameter:

Startstrom I_S

für das WIG-Schweißen

Up-Slope t_{up}

Zeitraum, in welchem beim WIG-Schweißen vom Startstrom I_S auf den vorgegebenen Hauptstrom I_1 erhöht wird

An der linken Digitalanzeige wird t-u für den Up-Slope angezeigt.

WICHTIG! Der Up-Slope t_{up} wird für folgende Betriebsarten separat gespeichert:

- 2-Takt Betrieb,
- 4-Takt Betrieb,
- wenn der Setup-Parameter Trigger auf oFF eingestellt ist,
- wenn eine Fuß-Fernbedienung angeschlossen ist.

Hauptstrom (Schweißstrom) I_1

- für das WIG-Schweißen
- für das Stabelektroden-Schweißen

Absenkstrom I_2

für den WIG 4-Takt Betrieb

Down-Slope t_{down}

Zeitraum, in welchem beim WIG-Schweißen vom vorgegebenen Hauptstrom I_1 auf den Endstrom I_E abgesenkt wird

An der linken Digitalanzeige wird t-d für den Down-Slope angezeigt.

WICHTIG! Der Down-Slope t_{down} wird für folgende Betriebsarten separat gespeichert:

- 2-Takt Betrieb,
- 4-Takt Betrieb,
- wenn der Setup-Parameter Trigger auf oFF eingestellt ist,

Endstrom I_E

für das WIG-Schweißen



Pulsen *)

Pulsfrequenz für das WIG-Schweißen



Heften *)

Zeitdauer des gepulsten Schweißstromes

*)

Die Parameter Pulsen und Heften werden nur angezeigt, wenn der Setup-Parameter Ptd - Pulse-TAC-Display auf on eingestellt ist.

(11) **Einstellrad mit Dreh-/Drück-Funktion**

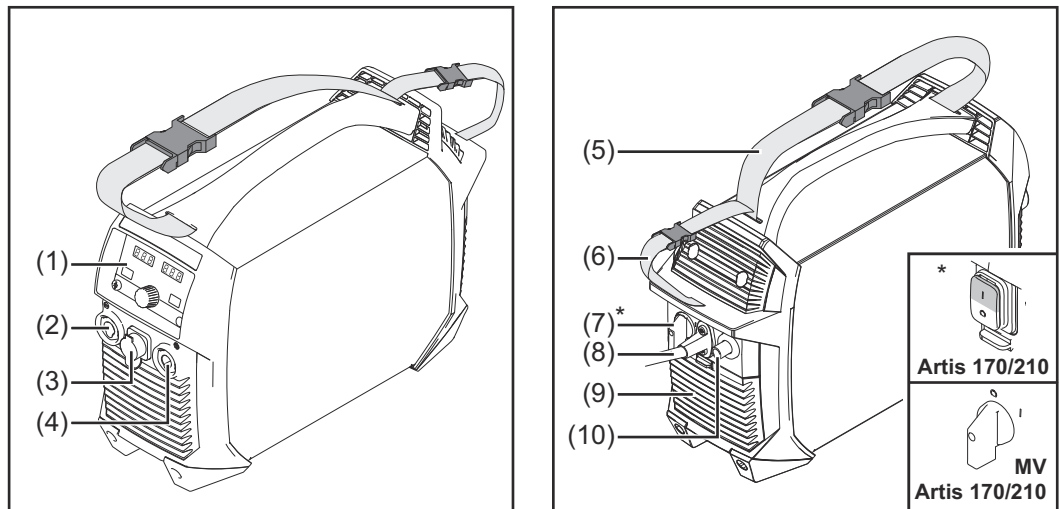
Zum Auswählen von Elementen, zum Einstellen von Werten und zum Scrollen in Listen

(12) **Taste Gasprüfen**

zum Einstellen der benötigten Schutzgas-Menge am Druckminderer
Nach Drücken der Taste Gasprüfen strömt für 30 s Schutzgas aus. Durch erneutes Drücken oder einen Schweißstart wird der Vorgang vorzeitig beendet.

Anschlüsse, Schalter und mechanische Komponenten

Bedienelemente, Anschlüsse und mechanische Komponenten



- (1) Bedienpanel**

- (2) (-) Strombuchse mit integriertem Gasanschluss**
zum Anschließen:
des WIG-Schweißbrenners
des Elektrodenkabels beim Stabelektroden-Schweißen

- (3) Anschluss TMC (TIG Multi Connector)**
zum Anschließen des Steuersteckers vom WIG-Schweißbrenner
zum Anschließen von Fuß-Fernbedienungen
zum Anschließen für Fernbedienungen beim Stabelektroden-Schweißen

- (4) (+) Strombuchse mit Bajonettverschluss**
zum Anschließen des Massekabels

- (5) Tragegurt**

- (6) Kabelgurt**
zur Aufnahme des Netzkabels und der Schweißkabel
WICHTIG! Den Kabelgurt nicht zum Transport des Gerätes verwenden!

- (7) Netzschalter**

- (8) Netzkabel mit Zugentlastung**
bei MV-Geräten: Netzkabel zum Anstecken
(siehe „Netzkabel anschließen“ auf Seite [40](#))

- (9) Luftfilter**

- (10) Anschluss Schutzgas**

Installation und Inbetriebnahme

Mindestausstattung für den Schweißbetrieb

Allgemeines Je nach Schweißverfahren ist eine bestimmte Mindestausstattung erforderlich, um mit dem Schweißgerät zu arbeiten.
Im Anschluss werden die Schweißverfahren und die entsprechende Mindestausstattung für den Schweißbetrieb beschrieben.

**WIG DC
Schweißen**

- Schweißgerät
- Massekabel
- WIG-Schweißbrenner mit oder ohne Wippschalter
- Gasanschluss (Schutzgas-Versorgung)
- Zusatz-Werkstoff je nach Anwendung

**Stabelektroden-
Schweißen**

- Schweißgerät
- Massekabel
- Elektrodenhalter
- Stabelektroden je nach Anwendung

Vor Installation und Inbetriebnahme

Sicherheit

WARNUNG!

Gefahr durch Fehlbedienung und fehlerhaft durchgeführte Arbeiten.

Schwere Personen- und Sachschäden können die Folge sein.

- ▶ Alle in diesem Dokument beschriebenen Arbeiten und Funktionen dürfen nur von technisch geschultem Fachpersonal ausgeführt werden.
 - ▶ Dieses Dokument vollständig lesen und verstehen.
 - ▶ Sämtliche Sicherheitsvorschriften und Benutzerdokumentationen dieses Gerätes und aller Systemkomponenten lesen und verstehen.
-

Bestimmungsgemäße Verwendung

Das Schweißgerät ist ausschließlich zum WIG-Schweißen und zum Stabelektroden-Schweißen bestimmt.

Eine andere oder darüber hinausgehende Benutzung gilt als nicht bestimmungsgemäß.

Für hieraus entstehende Schäden haftet der Hersteller nicht.

Zur bestimmungsgemäßen Verwendung gehört auch

- das Beachten aller Hinweise aus der Bedienungsanleitung
 - die Einhaltung der Inspektions- und Wartungsarbeiten
-

Aufstellbestimmungen

Das Gerät ist nach Schutzart IP23 geprüft, das bedeutet:

- Schutz gegen Eindringen fester Fremdkörper größer \varnothing 12,5 mm (0.49 in.)
- Schutz gegen Sprühwasser bis zu einem Winkel von 60° zur Senkrechten

Das Gerät kann gemäß Schutzart IP23 im Freien aufgestellt und betrieben werden.

Unmittelbare Nässeeinwirkung vermeiden (beispielsweise durch Regen).

WARNUNG!

Gefahr durch herabfallende oder umstürzende Geräte.

Schwere Personen- und Sachschäden können die Folge sein.

- ▶ Das Gerät auf ebenem, festem Untergrund standsicher aufstellen.
 - ▶ Nach der Montage sämtliche Schraubverbindungen auf festen Sitz überprüfen.
-

Der Lüftungskanal stellt eine wesentliche Sicherheitseinrichtung dar. Bei der Wahl des Aufstellorts ist zu beachten, dass die Kühlluft ungehindert durch die Luftschlitze an Vorder- und Rückseite ein- oder austreten kann. Anfallender elektrisch leitender Staub darf nicht direkt in das Gerät gesaugt werden (beispielsweise bei Schleifarbeiten).

Netzanschluss

Die Geräte sind für die am Leistungsschild angegebene Netzspannung ausgelegt. Sind Netzkabel oder Netzstecker bei Ihrer Geräteausführung nicht angebracht, müssen diese den nationalen Normen entsprechend montiert werden. Die Absicherung der Netzzuleitung ist den Technischen Daten zu entnehmen.

⚠ VORSICHT!

Gefahr durch nicht ausreichend dimensionierte Elektroinstallation.

Sachschäden können die Folge sein.

- ▶ Die Netzzuleitung sowie deren Absicherung entsprechend der vorhandenen Stromversorgung auslegen.
Es gelten die Technischen Daten auf dem Leistungsschild.

Generatorbetrieb

Das Schweißgerät ist generatortauglich.

Für die Dimensionierung der notwendigen Generatorleistung ist die maximale Scheinleistung $S_{1\max}$ des Schweißgerätes erforderlich.

Die maximale Scheinleistung $S_{1\max}$ des Schweißgerätes errechnet sich wie folgt:

$$S_{1\max} = I_{1\max} \times U_1$$

$I_{1\max}$ und U_1 gemäß Geräte-Leistungsschild oder technische Daten

Die notwendige Generator-Scheinleistung S_{GEN} errechnet sich mit folgender Faustformel:

$$S_{\text{GEN}} = S_{1\max} \times 1,35$$

Wenn nicht mit voller Leistung geschweißt wird, kann ein kleinerer Generator verwendet werden.

WICHTIG! Die Generator-Scheinleistung S_{GEN} darf nicht kleiner sein, als die maximale Scheinleistung $S_{1\max}$ des Schweißgerätes!

Beim Betrieb von 1-phasigen Geräten an 3-phasigen Generatoren beachten, dass die angegebene Generator-Scheinleistung oft nur als Gesamtes über alle drei Phasen des Generators zur Verfügung stehen kann. Gegebenenfalls weitere Informationen zur Einzelphasen-Leistung des Generators beim Generatorhersteller einholen.

HINWEIS!

Die abgegebene Spannung des Generators darf den Bereich der Netzspannungstoleranz keinesfalls unter- oder überschreiten.

Die Angabe der Netzspannungstoleranz erfolgt im Abschnitt „Technische Daten“.

Netzkabel anschließen

Allgemeines

Werden Schweißgeräte ohne montiertes Netzkabel ausgeliefert, muss vor Inbetriebnahme ein der Anschluss-Spannung entsprechendes Netzkabel an dem Schweißgerät angesteckt werden.
Das Netzkabel ist im Lieferumfang des Schweißgerätes enthalten.

Sicherheit

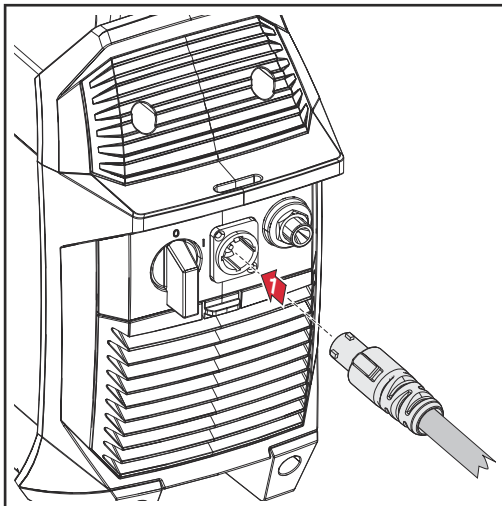
WARNUNG!

Gefahr durch Fehlbedienung und fehlerhaft durchgeführte Arbeiten.

Schwere Personen- und Sachschäden können die Folge sein.

- ▶ Alle in diesem Dokument beschriebenen Arbeiten und Funktionen dürfen nur von technisch geschultem Fachpersonal ausgeführt werden.
- ▶ Dieses Dokument vollständig lesen und verstehen.
- ▶ Sämtliche Sicherheitsvorschriften und Benutzerdokumentationen dieses Gerätes und aller Systemkomponenten lesen und verstehen.

Netzkabel anschließen



- 1** Netzkabel anschließen:
 - Netzkabel anstecken
 - Netzkabel 45° nach rechts drehen, bis die Verriegelung hörbar einrastet

WICHTIG! Sofern das Schweißgerät mit einem Netzkabel ohne Netzstecker ausgestattet ist, darf der Anschluss an das öffentliche Stromnetz nur unter Berücksichtigung nationaler Richtlinien erfolgen und nur von geschultem Fachpersonal durchgeführt werden.

Inbetriebnahme

Sicherheit

WARNUNG!

Gefahr durch elektrischen Strom.

Schwere Personen- und Sachschäden können die Folge sein.

- ▶ Vor Beginn der Arbeiten alle beteiligten Geräte und Komponenten ausschalten und von Stromnetz trennen.
 - ▶ Alle beteiligten Geräte und Komponenten gegen Wiedereinschalten sichern.
 - ▶ Nach dem Öffnen des Gerätes mit Hilfe eines geeigneten Messgerätes sicherstellen, dass elektrisch geladene Bauteile (beispielsweise Kondensatoren) entladen sind.
-

WARNUNG!

Gefahr durch elektrischen Strom infolge von elektrisch leitendem Staub im Gerät.

Schwerwiegende Personen- und Sachschäden können die Folge sein.

- ▶ Das Gerät nur mit montiertem Luftfilter betreiben. Der Luftfilter stellt eine wesentliche Sicherheitseinrichtung dar, um die Schutzart IP23 zu erreichen.
-

Allgemeines

Die Inbetriebnahme des Schweißgerätes wird anhand einer Standard-Konfiguration für den Haupt-Anwendungsfall WIG-Schweißen beschrieben.

Die Standard-Konfiguration besteht aus folgenden Systemkomponenten:

- Schweißgerät
 - WIG Hand-Schweißbrenner
 - Druckminderer
 - Gasflasche
-

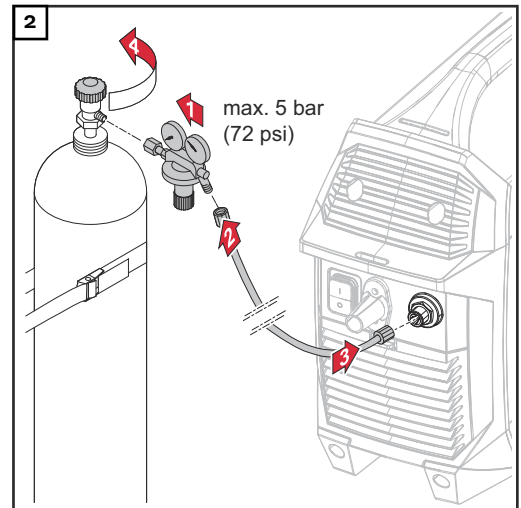
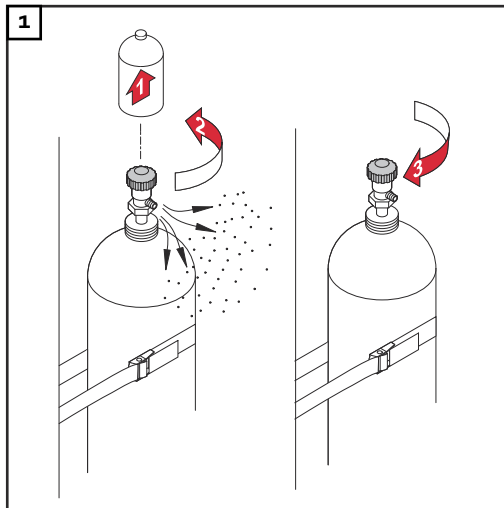
Gasflasche anschließen

WARNUNG!

Gefahr durch umfallende Gasflaschen.

Schwerwiegenden Personen- und Sachschäden können die Folge sein.

- ▶ Gasflaschen auf ebenem und festem Untergrund standsicher aufstellen. Gasflaschen gegen Umfallen sichern.
 - ▶ Die Sicherheitsvorschriften des Gasflaschen-Herstellers beachten.
-

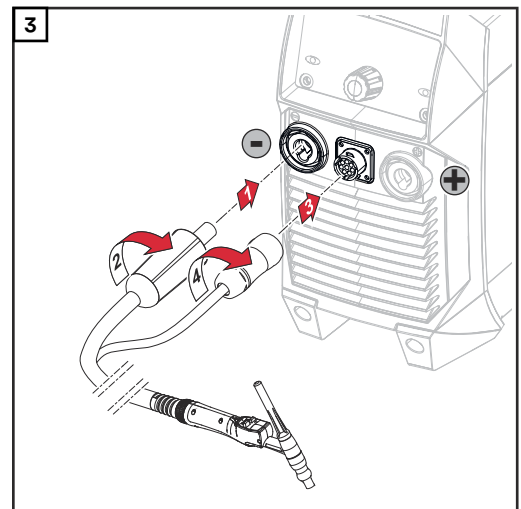
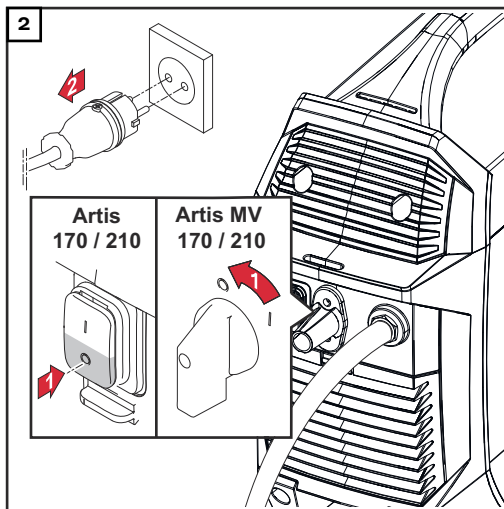


**Schweißbrenner
an Schweißgerät
anschließen**

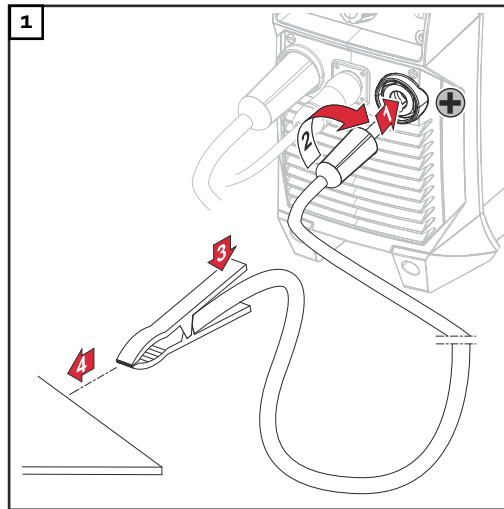
HINWEIS!

Für die Schweißgeräte Artis keine reinen Wolframelektroden verwenden (Kennfarbe: grün).

- 1** Schweißbrenner gemäß Bedienungsanleitung des Schweißbrenners bestücken



Masseverbindung zum Werkstück herstellen



Schweißkreis-Widerstand „r“ ermitteln

WICHTIG! Für optimale Schweißergebnisse vor dem Schweißstart den Schweißkreis-Widerstand „r“ ermitteln.

Der Schweißkreis-widerstand „r“ muss auch ermittelt werden, wenn eine der folgenden Komponenten der Schweißanlage verändert werden:

- Schweißbrenner-Schlauchpakete
- Schweißbrenner
- Massekabel

Weitere Informationen zum Ermitteln des Schweißkreis-Widerstandes im 2nd WIG Menü (siehe Seite [76](#)).

Schweißbetrieb

WIG-Betriebsarten

Sicherheit

WARNUNG!

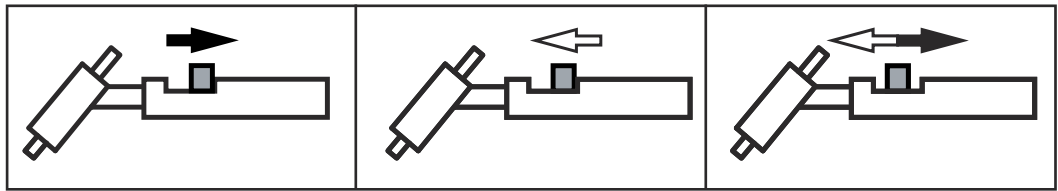
Gefahr durch Fehlbedienung.

Schwerwiegende Personen- und Sachschäden möglich.

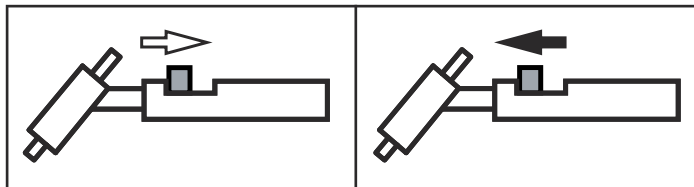
- ▶ Beschriebene Funktionen erst anwenden, wenn diese Bedienungsanleitung vollständig gelesen und verstanden wurde.
- ▶ Beschriebene Funktionen erst anwenden, wenn sämtliche Bedienungsanleitungen der Systemkomponenten, insbesondere Sicherheitsvorschriften vollständig gelesen und verstanden wurden!

Die Angaben über Einstellung, Stellbereich und Maßeinheiten der verfügbaren Parameter dem Abschnitt „Das Setup-Menü“ entnehmen.

Symbolik und Erklärung



Brennertaste zurückziehen und halten | Brennertaste loslassen | Brennertaste kurz zurückziehen (< 0,5 s)

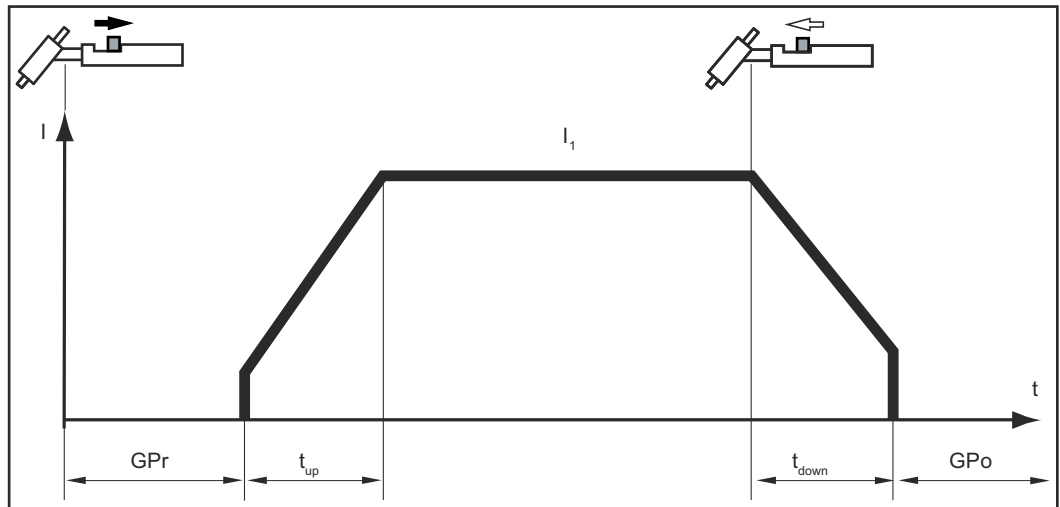


Brennertaste vordrücken und halten | Brennertaste loslassen

I_S	Startstrom-Phase: vorsichtiges Erwärmen mit geringem Schweißstrom, um den Zusatz-Werkstoff korrekt zu positionieren
t_S	Startstrom-Dauer
t_{up}	Up-Slope Phase: kontinuierliche Erhöhung des Startstromes auf den Hauptstrom (Schweißstrom) I_1
I_1	Hauptstrom-Phase (Schweißstrom-Phase): gleichmäßige Temperatureinbringung in das durch vorlaufende Wärme erhitzte Grundmaterial
I_2	Absenkstrom-Phase: Zwischenabsenkung des Schweißstromes zur Vermeidung einer örtlichen Überhitzung des Grundmaterialies
t_{down}	Down-Slope Phase: kontinuierliche Absenkung des Schweißstromes auf den Endkrater-Strom
I_E	Endstrom-Phase: zur Vermeidung einer örtlichen Überhitzung des Grundmaterialies durch Wärmestau am Schweißende. Ein mögliches Durchfallen der Schweißnaht wird verhindert.
t_E	Endstrom-Dauer
SPT	Punktierzeit
GPr	Gas-Vorströmzeit
GPo	Gas-Nachströmzeit

2-Takt Betrieb

- Schweißen: Brenntaste zurückziehen und halten
- Schweißende: Brenntaste loslassen

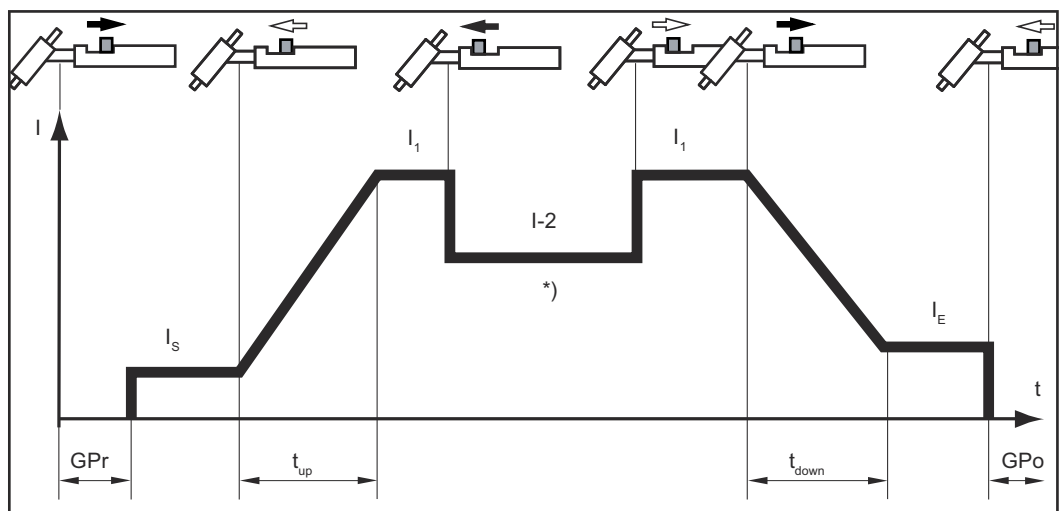


2-Takt Betrieb

Für den 2-Takt Betrieb kann im Setup-Menü eine Startstromzeit (t-S) und eine Endstromzeit (t-E) eingestellt werden.

4-Takt Betrieb

- Schweißstart mit Startstrom I_S : Brenntaste zurückziehen und halten
- Schweißen mit Hauptstrom I_1 : Brenntaste loslassen
- Absenken auf Endstrom I_E : Brenntaste zurückziehen und halten
- Schweißende: Brenntaste loslassen



4-Takt Betrieb

*) Zwischenabsenkung

Bei der Zwischenabsenkung wird während der Hauptstrom-Phase der Schweißstrom auf den eingestellten Absenkstrom I-2 abgesenkt.

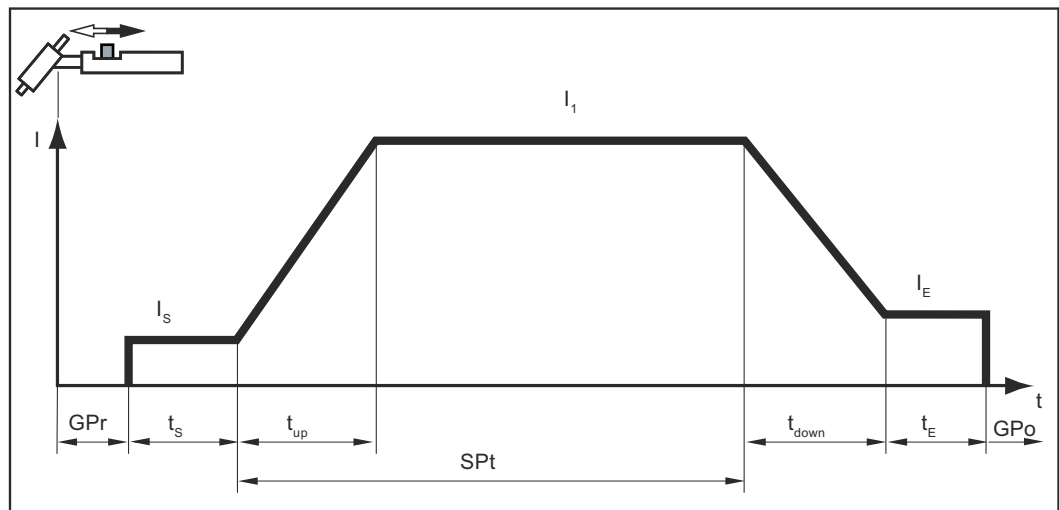
- Zum Aktivieren der Zwischenabsenkung Brenntaste vordrücken und halten
- zum Wiederaufnehmen des Hauptstroms Brenntaste loslassen

Punktieren

Wurde für den Setup-Parameter SPt ein Wert eingestellt, entspricht die Betriebsart 2-Takt Betrieb der Betriebsart Punktieren. Die Sonderanzeige Punktieren am Bedienpanel leuchtet.

- Schweißen: Brenntaste kurz zurückziehen
Die Schweißdauer entspricht dem Wert, der beim Setup-Parameter SPt eingegeben wurde.
- vorzeitiges Beenden des Schweißvorganges: Brenntaste erneut zurückziehen

Bei Verwendung einer Fuß-Fernbedienung startet die Punktierzeit beim Betätigen der Fuß-Fernbedienung. Die Leistung ist mit der Fuß-Fernbedienung nicht regulierbar.



WIG-Schweißen

Sicherheit

WARNUNG!

Gefahr durch Fehlbedienung und fehlerhaft durchgeführte Arbeiten.

Schwere Personen- und Sachschäden können die Folge sein.

- ▶ Alle in diesem Dokument beschriebenen Arbeiten und Funktionen dürfen nur von technisch geschultem Fachpersonal ausgeführt werden.
- ▶ Dieses Dokument vollständig lesen und verstehen.
- ▶ Sämtliche Sicherheitsvorschriften und Benutzerdokumentationen dieses Gerätes und aller Systemkomponenten lesen und verstehen.

WARNUNG!

Gefahr durch elektrischen Strom.

Schwere Personen- und Sachschäden können die Folge sein.

- ▶ Vor Beginn der Arbeiten alle beteiligten Geräte und Komponenten ausschalten und vom Stromnetz trennen.
- ▶ Alle beteiligten Geräte und Komponenten gegen Wiedereinschalten sichern.
- ▶ Nach dem Öffnen des Gerätes mit Hilfe eines geeigneten Messgerätes sicherstellen, dass elektrisch geladene Bauteile (beispielsweise Kondensatoren) entladen sind.

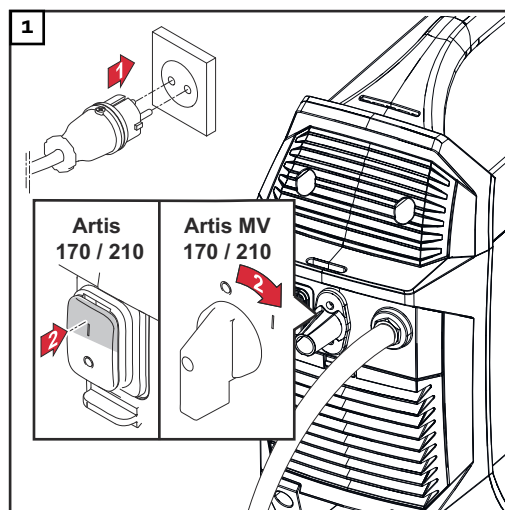
Vorbereitung

WARNUNG!

Gefahr durch elektrischen Strom.

Schwere Personen- und Sachschäden können die Folge sein.

- ▶ Sobald der Netzschalter in Stellung - I - geschaltet ist, ist die Wolframelektrode des Schweißbrenners spannungsführend.
- ▶ Darauf achten, dass die Wolframelektrode keine Personen oder elektrisch leitenden oder geerdeten Teile berührt (z.B. Gehäuse, etc.).



WIG-Schweißen



- 1 Durch Drücken der Taste Betriebsart die gewünschte WIG-Betriebsart auswählen:



- 2 Einstellrad drücken



In der Übersicht Schweißparameter leuchten die zugeordneten Schweißparameter mit ca. 50 %, das Segment des aktuell angewählten Schweißparameters leuchtet mit 100 %.

- 3 Einstellrad drehen und den einzustellenden Schweißparameter auswählen (das dem Schweißparameter in der Übersicht Schweißparameter zugeordnete Segment leuchtet)



- 4 Einstellrad drücken



- 5 Einstellrad drehen und den Wert des ausgewählten Schweißparameters verändern



- 6 Einstellrad drücken, um den Wert des Schweißparameters zu übernehmen



- 7 Falls erforderlich, weitere Parameter im Setup-Menü einstellen (Details im Kapitel Setup-Einstellungen ab Seite [73](#))

- 8 Gasflaschen-Ventil öffnen

9 Schutzgas-Menge einstellen:

Taste Gasprüfen drücken



Die Test-Gasströmung erfolgt für höchstens 30 Sekunden. Durch erneutes Drücken wird der Vorgang vorzeitig beendet.

Stellschraube an der Unterseite des Druckminderers drehen, bis das Manometer die gewünschte Gasmenge anzeigt

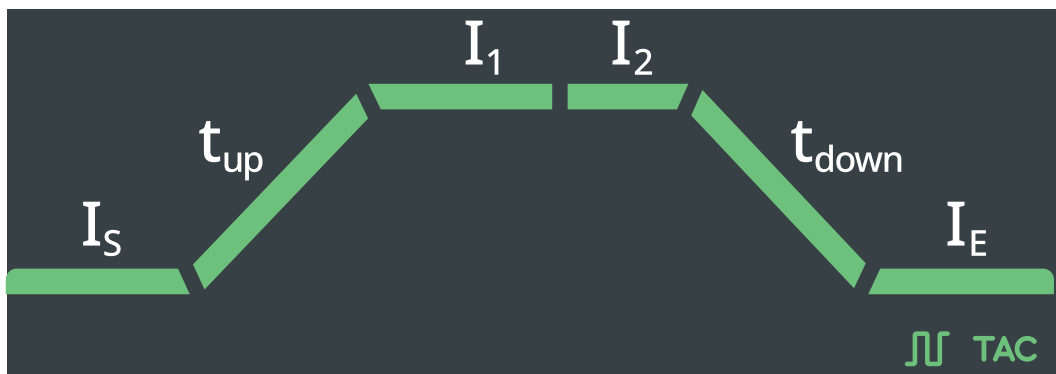
HINWEIS!

Grundsätzlich bleiben sämtliche mittels Einstellrad eingestellten Parameter-Sollwerte bis zur nächsten Änderung gespeichert.

Dies gilt auch, wenn das Schweißgerät zwischenzeitlich aus- und wieder eingeschaltet wurde.

10 Schweißvorgang einleiten (Lichtbogen zünden)



Schweißparameter



I_S **Startstrom**
1 - 200 % vom Hauptstrom I_1
Werkseinstellung 35 %

t_{up} **Up-Slope**
off / 0,01 - 9,9 s
Werkseinstellung: 0,5 s
WICHTIG! Der Up-Slope t_{up} wird für folgende Betriebsarten separat gespeichert:
- 2-Takt Betrieb,
- 4-Takt Betrieb,
- wenn der Setup-Parameter Trigger auf oFF eingestellt ist,
- wenn eine Fuß-Fernbedienung angeschlossen ist.

I_1 **Hauptstrom**
10 - 170 A ... Artis 170
10 - 210 A ... Artis 210
Werkseinstellung: 100 A

I_2	Absenstrom (nur im 4-Takt Betrieb) 1 - 200 % (vom Hauptstrom I_1) Werkseinstellung: 50 %
t_{down}	Down-Slope off / 0,01 - 9,9 s Werkseinstellung: 1,0 s WICHTIG! Der Down-Slope t_{down} wird für folgende Betriebsarten separat gespeichert: - 2-Takt Betrieb, - 4-Takt Betrieb, - wenn der Setup-Parameter Trigger auf oFF eingestellt ist,
I_E	Endstrom 1 - 100 % (vom Hauptstrom I_1) Werkseinstellung: 30 %
	 Pulsen * F-P (Pulsfrequenz) off / 0,2 - 990 Hz Werkseinstellung: off
	 Heften * Zeitdauer des gepulsten Schweißstromes off / 0,1 - 9,9 s / on Werkseinstellung: off
*	Die Parameter Pulsen und Heften werden nur angezeigt, wenn der Setup-Parameter Ptd - Pulse-TAC-Display auf on eingestellt ist.

Lichtbogen zünden

Lichtbogen zünden mittels Hochfrequenz (HF-Zünden)

VORSICHT!

Verletzungsgefahr durch Schreckwirkung infolge eines elektrischen Schlages

Obwohl Fronius-Geräte alle relevanten Normen erfüllen, kann das Hochfrequenz-Zünden unter bestimmten Gegebenheiten einen ungefährlichen aber spürbaren elektrischen Schlag übertragen.

- ▶ Vorgeschiedene Schutzkleidung verwenden, insbesondere Handschuhe!
- ▶ Nur geeignete, vollkommen intakte und unbeschädigte WIG-Schlauchpakete verwenden!
- ▶ Nicht in feuchter oder nasser Umgebung arbeiten!
- ▶ Besondere Vorsicht bei Arbeiten auf Gerüsten, Arbeitsplattformen, in Zwangslagen, an engen, schwer zugänglichen oder exponierten Stellen!

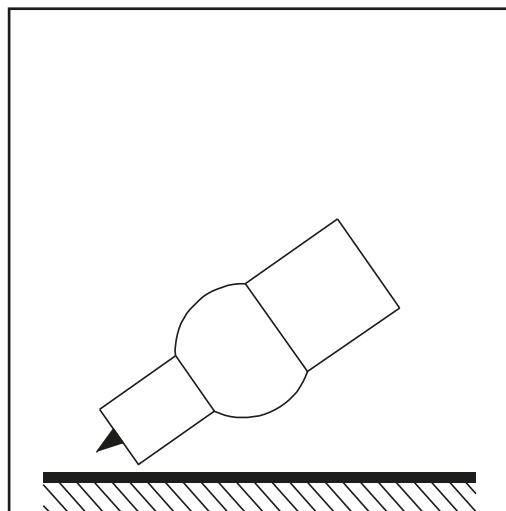
Das HF-Zünden ist aktiviert, wenn der Setup-Parameter IGn auf „on“ eingestellt wurde.

Am Bedienpanel leuchtet die Sonderanzeige HF-Zünden.

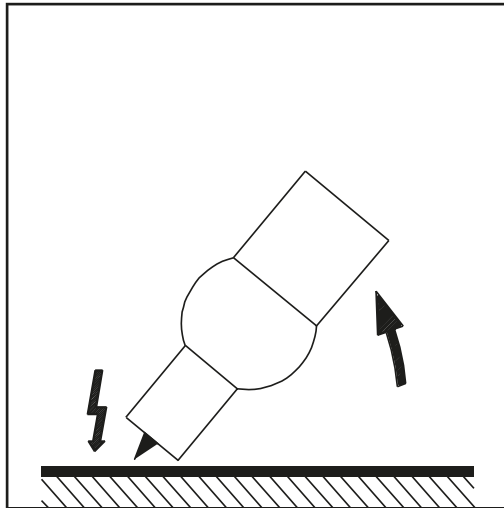


Gegenüber dem Berührungszünden entfällt beim HF-Zünden das Risiko der Verunreinigung von Wolframelektrode und Werkstück.

Vorgehensweise für das HF-Zünden:

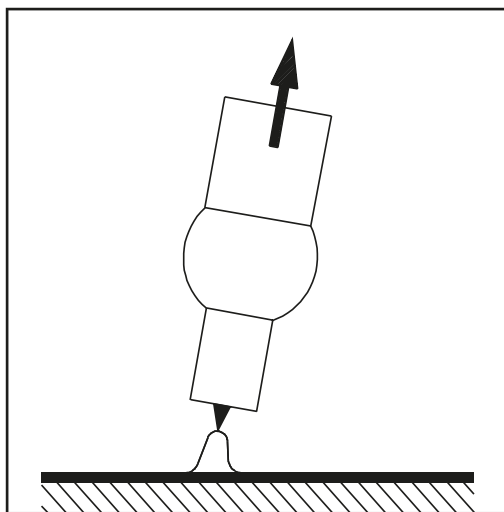


- 1** Gasdüse an der Zündstelle aufsetzen, sodass zwischen Wolframelektrode und Werkstück ca. 2 bis 3 mm (5/64 - 1/8 in.) Abstand besteht.



- 2** Neigung des Brenners erhöhen und Brenntaste gemäß angewählter Betriebsart betätigen

Der Lichtbogen zündet ohne Werkstück-Berührung.

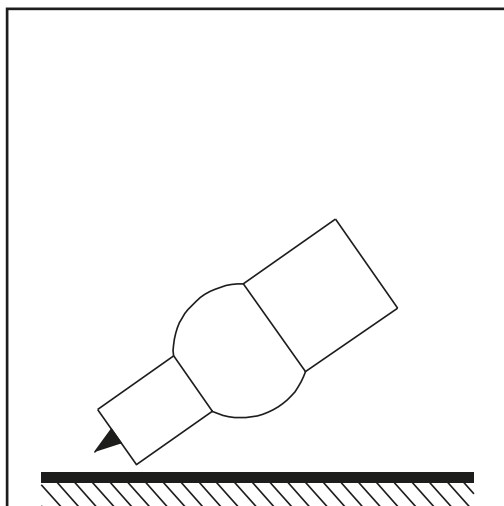


- 3** Brenner in Normallage neigen
4 Schweißung durchführen

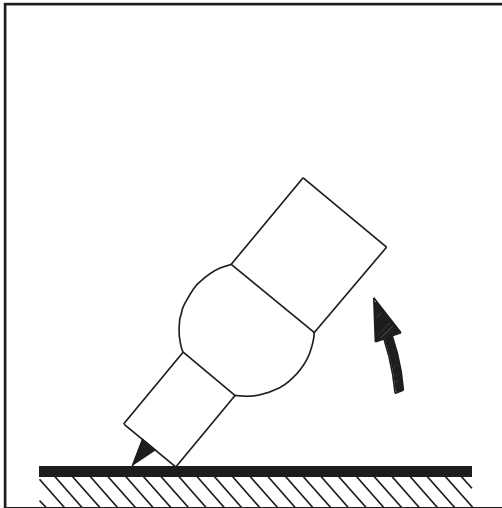
Berührungszünden für Schweißbrenner mit Brenntaste

Ist der Setup-Parameter IGn auf OFF eingestellt, ist das HF-Zünden deaktiviert. Die Zündung des Lichtbogens erfolgt durch Berühren des Werkstückes mit der Wolframelektrode.

Vorgehensweise für das Zünden des Lichtbogens mittels Berührungszünden für Schweißbrenner mit Brenntaste:



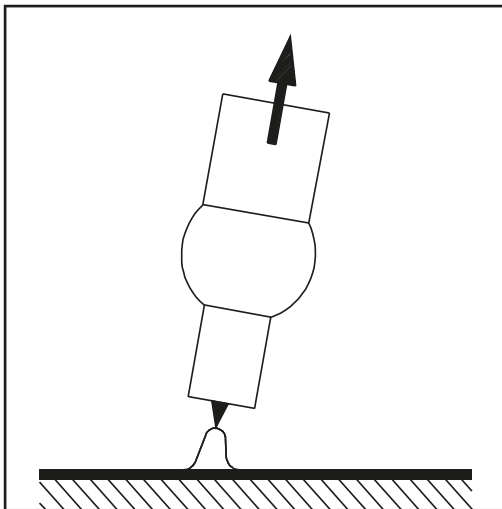
- 1** Gasdüse an der Zündstelle aufsetzen, sodass zwischen Wolframelektrode und Werkstück ca. 2 bis 3 mm (5/64 bis 1/8 in.) Abstand besteht



2 Brennertaste betätigen

Schutzgas strömt

3 Schweißbrenner langsam aufrichten, bis die Wolframelektrode das Werkstück berührt



4 Schweißbrenner anheben und in Normallage schwenken

Der Lichtbogen zündet.

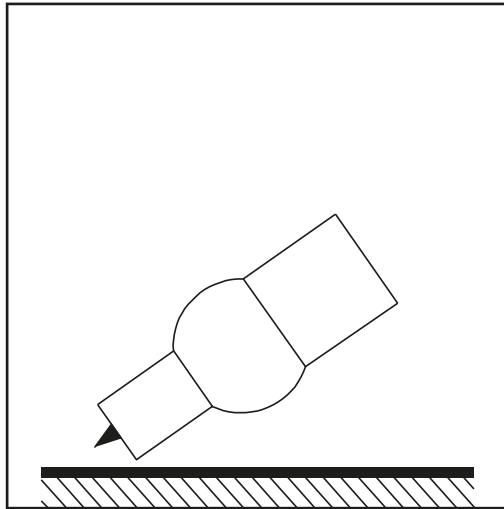
5 Schweißung durchführen

Berührungszünden für Schweißbrenner ohne Brennertaste

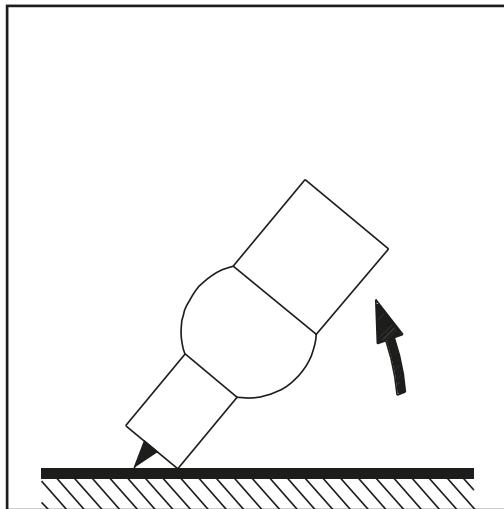
Ist der Setup-Parameter IGn auf oFF eingestellt, ist das HF-Zünden deaktiviert. Die Zündung des Lichtbogens erfolgt durch Berühren des Werkstückes mit der Wolframelektrode.

Der Setup-Parameter Tri muss auf oFF eingestellt sein.

Vorgehensweise für das Zünden des Lichtbogens mittels Berührungszünden für Schweißbrenner ohne Brennertaste:



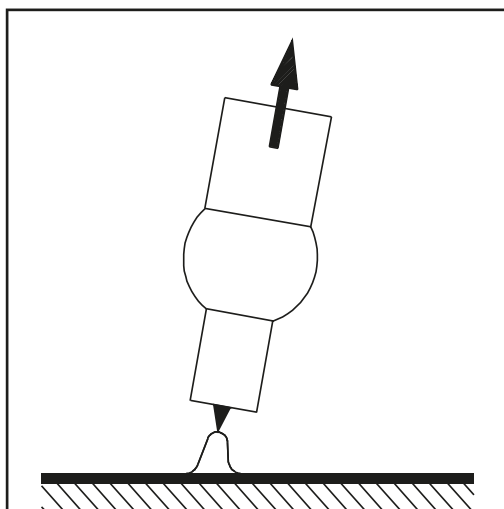
- 1** Gasdüse an der Zündstelle aufsetzen, sodass zwischen Wolframelektrode und Werkstück ca. 2 bis 3 mm (5/64 bis 1/8 in.) Abstand besteht



- 2** Gas-Absperrventil betätigen

Schutzgas strömt

- 3** Schweißbrenner langsam aufrichten, bis die Wolframelektrode das Werkstück berührt



- 4** Schweißbrenner anheben und in Normallage schwenken

Der Lichtbogen zündet.

- 5** Schweißung durchführen

Lichtbogen zünden mittels Hochfrequenz-Berühren (Touch-HF)

VORSICHT!

Verletzungsgefahr durch Schreckwirkung infolge eines elektrischen Schlages

Obwohl Fronius-Geräte alle relevanten Normen erfüllen, kann das Hochfrequenz-Zünden unter bestimmten Gegebenheiten einen ungefährlichen aber spürbaren elektrischen Schlag übertragen.

- ▶ Vorgeschiedene Schutzkleidung verwenden, insbesondere Handschuhe!
- ▶ Nur geeignete, vollkommen intakte und unbeschädigte WIG-Schlauchpakete verwenden!
- ▶ Nicht in feuchter oder nasser Umgebung arbeiten!
- ▶ Besondere Vorsicht bei Arbeiten auf Gerüsten, Arbeitsplattformen, in Zwangslagen, an engen, schwer zugänglichen oder exponierten Stellen!

Der Schweißprozess wird durch kurzes Berühren des Werkstückes mit der Wolframelektrode eingeleitet. Die Hochfrequenz-Zündung erfolgt nach Ablauf der eingestellten HF-Zündverzögerungszeit.

Überbelastung der Wolframelektrode

Bei Überbelastung der Wolframelektrode leuchtet die Anzeige „Elektrode überlastet“ am Bedienpanel.



Mögliche Ursachen für eine Überbelastung der Wolframelektrode:

- Wolframelektrode mit zu geringem Durchmesser
- Hauptstrom I_1 auf einen zu hohen Wert eingestellt

Abhilfe:

- Wolframelektrode mit größerem Durchmesser verwenden (in diesem Fall muss auch der Wert des Setup-Parameters ELd an den neuen Elektrodendurchmesser angepasst werden)
- Den Hauptstrom reduzieren

WICHTIG! Die Anzeige „Elektrode überlastet“ ist exakt auf certierte Elektroden abgestimmt. Für alle anderen Elektroden gilt die Anzeige „Elektrode überlastet“ als Richtwert.

Schweißende

- 1** Schweißung je nach eingestellter Betriebsart durch Loslassen der Brennertaste beenden
- 2** Eingestellte Gas-Nachströmung abwarten, Schweißbrenner in Position über dem Ende der Schweißnaht halten.

Für Schweißbrenner mit oder ohne Brennertaste steht für das Beenden der Schweißung außerdem die Funktion TIG Comfort Stop (CSS) zur Verfügung. Die Funktion wird im Setup-Menü WIG - Ebene 2 eingestellt (siehe Seite [76](#)).

Sonderfunktionen

Funktion Lichtbogen-Abriss Überwachung

Reißt der Lichtbogen ab und kommt innerhalb einer im Setup-Menü eingestellten Zeitspanne kein Stromfluss zustande, schaltet das Schweißgerät selbsttätig ab. Das Bedienpanel zeigt den Service-Code „no | Arc“.

Zur Wiederaufnahme des Schweißprozesses eine beliebige Taste am Bedienpanel oder die Brenntaste drücken.

Die Einstellung des Setup-Parameters Lichtbogen-Abriss Überwachung (Arc) ist im Abschnitt „Setup-Menü - Ebene 2“ beschrieben.

Funktion Ignition Time-Out

Das Schweißgerät verfügt über die Funktion Ignition Time-Out.

Wird die Brenntaste gedrückt, beginnt sofort die Gas-Vorströmung. Anschließend wird der Zündvorgang eingeleitet. Kommt innerhalb einer im Setup-Menü eingestellten Zeitdauer kein Lichtbogen zustande, schaltet das Schweißgerät selbsttätig ab. Das Bedienpanel zeigt den Service-Code „no | IGn“.

Für einen erneuten Versuch eine beliebige Taste am Bedienpanel oder die Brenntaste drücken.

Die Einstellung des Parameters Ignition Time-Out (Ito) ist im Abschnitt „Setup-Menü -Ebene 2“ beschrieben.

WIG-Pulsen

Der zu Beginn der Schweißung eingestellte Schweißstrom muss nicht immer für den gesamten Schweißvorgang von Vorteil sein:

- bei zu geringer Stromstärke wird der Grund-Werkstoff nicht genügend aufgeschmolzen,
- bei Überhitzung besteht die Gefahr, dass das flüssige Schmelzbad abtropft.

Abhilfe bietet die Funktion WIG-Pulsen (WIG-Schweißen mit pulsierendem Schweißstrom):

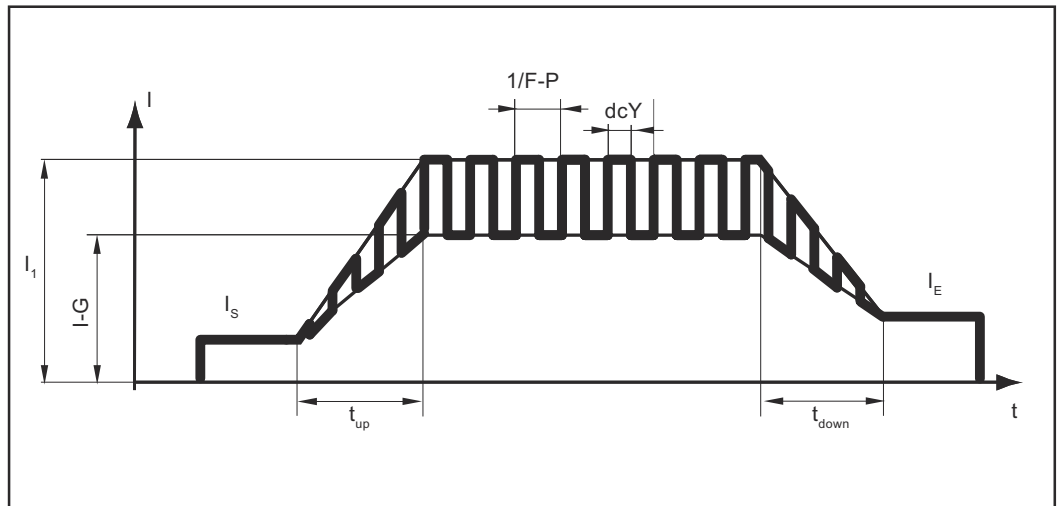
ein niedriger Grundstrom I-G steigt nach steilem Anstieg auf den deutlich höheren Pulsstrom I1 und fällt je nach eingestellter Zeit dcY (Duty-Cycle) wieder auf den Grundstrom I-G ab.

Beim WIG-Pulsen werden kleine Abschnitte der Schweißstelle schnell aufgeschmolzen, welche auch schnell wieder erstarren.

Bei manuellen Anwendungen erfolgt beim WIG-Pulsen das Zusetzen des Schweißdrahtes in der Maximal-Stromphase (nur möglich im niedrigen Frequenzbereich von 0,25 - 5 Hz). Höhere Pulsfrequenzen werden meist im automatisierten Betrieb angewandt und dienen vorwiegend der Stabilisierung des Lichtbogens.

WIG-Pulsen kommt beim Schweißen von Stahlrohren in Zwangslage oder beim Schweißen dünner Bleche zur Anwendung.

Funktionsweise des WIG-Pulsens:



WIG-Pulsen - Verlauf des Schweißstromes

Legende:

I_S	Startstrom	$F-P$	Pulsfrequenz *)
I_E	Endstrom	dcY	Duty cycle
t_{up}	Up-Slope	I-G	Grundstrom
t_{Down}	Down-Slope	I_1	Hauptstrom

*) ($1/F-P =$ Zeitabstand zweier Impulse)

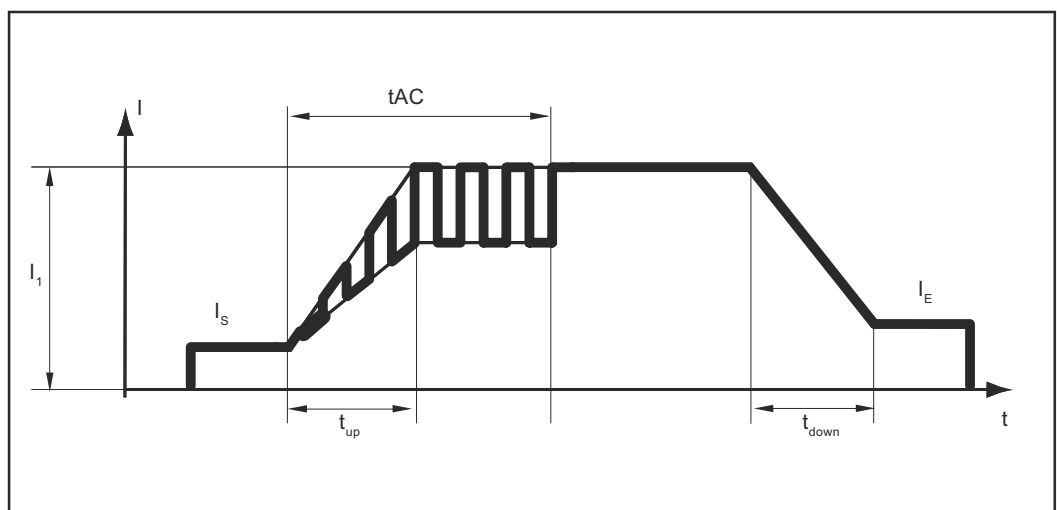
Heftfunktion

An dem Schweißgerät steht eine Heftfunktion zur Verfügung.

Sobald für den Setup-Parameter tAC (Heften) eine Zeitdauer eingestellt wird, sind die Betriebsarten 2-Takt Betrieb und 4-Takt Betrieb mit der Heftfunktion belegt. Der Ablauf der Betriebsarten bleibt unverändert.

Während dieser Zeit steht ein gepulster Schweißstrom zur Verfügung, der das Ineinanderfließen des Schmelzbades beim Heften zweier Bauteile optimiert.

Funktionsweise der Heftfunktion:



Heftfunktion - Verlauf des Schweißstromes

Legende:

t_{AC}	Dauer des gepulsten Schweißstromes für den Heftvorgang
I_S	Startstrom
I_E	Endstrom
t_{up}	Up-Slope
t_{Down}	Down-Slope
I_1	Hauptstrom

WICHTIG! Für den gepulsten Schweißstrom gilt:

- Das Schweißgerät regelt automatisch die Puls-Parameter in Abhängigkeit des eingestellten Hauptstromes I_1 .
- Es müssen keine Puls-Parameter eingestellt werden.

Der gepulste Schweißstrom beginnt

- nach Ablauf der Startstromphase I_S
- mit der Up-Slope Phase t_{up}

Je nach eingestellter t_{AC} -Zeit kann der gepulste Schweißstrom bis einschließlich der Endstrom-Phase I_E anhalten (Setup-Parameter t_{AC} auf „On“).

Nach Ablauf der t_{AC} -Zeit wird mit konstantem Schweißstrom weitergeschweißt, gegebenenfalls eingestellte Puls-Parameter stehen zur Verfügung.

WICHTIG! Um eine definierte Heftzeit einzustellen kann der Setup-Parameter t_{AC} mit dem Setup-Parameter S_{Pt} (Punktierzeit) kombiniert werden.

Stabelektroden-Schweißen

Sicherheit

WARNUNG!

Gefahr durch Fehlbedienung und fehlerhaft durchgeführte Arbeiten.

Schwere Personen- und Sachschäden können die Folge sein.

- ▶ Alle in diesem Dokument beschriebenen Arbeiten und Funktionen dürfen nur von technisch geschultem Fachpersonal ausgeführt werden.
- ▶ Dieses Dokument vollständig lesen und verstehen.
- ▶ Sämtliche Sicherheitsvorschriften und Benutzerdokumentationen dieses Gerätes und aller Systemkomponenten lesen und verstehen.

WARNUNG!

Gefahr durch elektrischen Strom.

Schwere Personen- und Sachschäden können die Folge sein.

- ▶ Vor Beginn der Arbeiten alle beteiligten Geräte und Komponenten ausschalten und vom Stromnetz trennen.
- ▶ Alle beteiligten Geräte und Komponenten gegen Wiedereinschalten sichern.
- ▶ Nach dem Öffnen des Gerätes mit Hilfe eines geeigneten Messgerätes sicherstellen, dass elektrisch geladene Bauteile (beispielsweise Kondensatoren) entladen sind.

Vorbereitung

- 1 Netzschalter in Stellung - O - schalten
- 2 Netzstecker ausstecken
- 3 WIG-Schweißbrenner abmontieren
- 4 Massekabel einstecken und verriegeln:
 - für Stabelektroden DC- Schweißen in die (+)-Strombuchse
 - für Stabelektroden DC+ Schweißen in die (-)-Strombuchse
- 5 Mit dem anderen Ende des Massekabels Verbindung zum Werkstück herstellen
- 6 Elektrodenkabel einstecken und durch Drehen nach rechts verriegeln:
 - für Stabelektroden DC- Schweißen in die (-)-Strombuchse
 - für Stabelektroden DC+ Schweißen in die (+)-Strombuchse
- 7 Netzstecker einstecken

WARNUNG!

Gefahr durch elektrischen Strom.

Schwere Personen- und Sachschäden können die Folge sein.

- ▶ Sobald der Netzschalter in Stellung - I - geschaltet ist, ist die Stabelektrode im elektrodenhalter spannungsführend.
- ▶ Darauf achten, dass die Stabelektrode keine Personen oder elektrisch leitenden oder geerdeten Teile berührt (z.B. Gehäuse, etc.).

- 8 Netzschalter in Stellung - I - schalten

Sämtliche Anzeigen am Bedienpanel leuchten kurz auf.

Stabelektroden-Schweißen



- 1 Durch Drücken der Taste Betriebsart die Betriebsart Stabelektroden-Schweißen auswählen:



WICHTIG! Wird die Betriebsart Stabelektroden-Schweißen angewählt, steht die Schweißspannung erst nach einer Verzögerung von 3 Sekunden zur Verfügung.

- 2 Einstellrad drehen, um den Schweißstrom einzustellen



Der eingestellte Wert wird sofort übernommen.

- 3 Falls erforderlich, weitere Parameter im Setup-Menü einstellen (Details im Kapitel Setup-Einstellungen ab Seite [83](#))

HINWEIS!

Grundsätzlich bleiben sämtliche mittels Einstellrad eingestellten Parameter-Sollwerte bis zur nächsten Änderung gespeichert.

Dies gilt auch, wenn das Schweißgerät zwischenzeitlich aus- und wieder eingeschaltet wurde.

- 4 Schweißvorgang einleiten

Stabelektroden-Schweißen mit CEL-Elektroden

WICHTIG! Für das Verschweißen von CEL-Elektroden muss der Setup-Parameter CEL auf on eingestellt sein (siehe auch Seite [83](#))!

Pulsschweißen

Pulsschweißen ist Schweißen mit pulsierendem Schweißstrom. Es wird beim Schweißen von Stahlrohren in Zwangslage oder beim Schweißen dünner Bleche verwendet.

Bei diesen Anwendungen ist der zu Beginn der Schweißung eingestellte Schweißstrom nicht immer für den gesamten Schweißvorgang von Vorteil:

- bei zu geringer Stromstärke wird der Grund-Werkstoff nicht genügend aufgeschmolzen,
- bei Überhitzung besteht die Gefahr, dass das flüssige Schmelzbad abtropft.

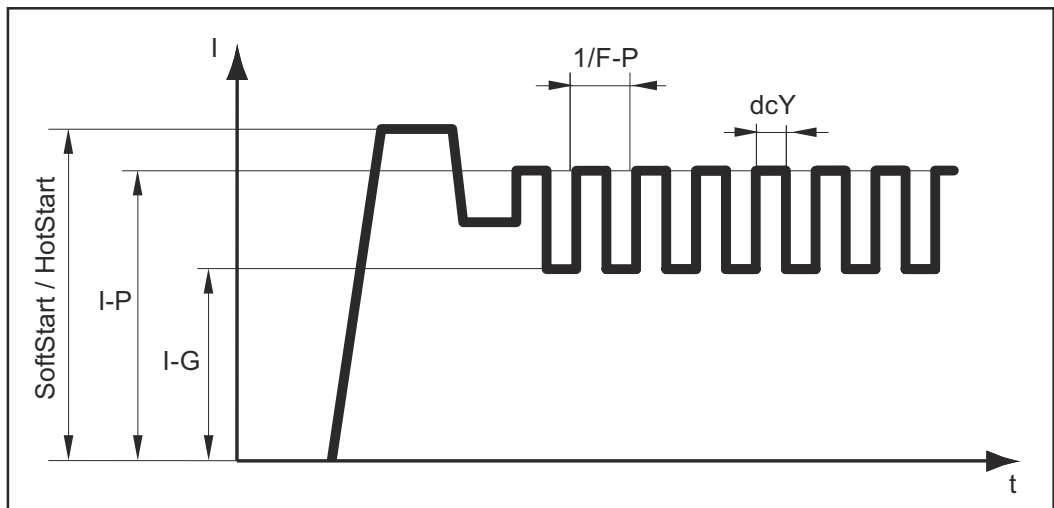
Einstellbereich: off, 0,2 - 990 Hz

Wirkungsweise:

- Ein niedriger Grundstrom I-G steigt nach steilem Anstieg auf den deutlich höheren Pulsstrom I-P und fällt nach der Zeit Duty cycle dcY wieder auf den Grundstrom I-G ab.
- Beim Pulsschweißen werden kleine Abschnitte der Schweißstelle schnell aufgeschmolzen, welche auch schnell wieder erstarren.

HINWEIS!

Das Schweißgerät regelt die Parameter Duty cycle dcY und Grundstrom I-G entsprechend der eingestellten Pulsfrequenz.



Pulsschweißen - Verlauf des Schweißstromes

Einstellbare Parameter:

- F-P Pulsfrequenz ($1/F-P = \text{Zeitabstand zweier Impulse}$)
- SoftStart / HotStart

Nicht einstellbare Parameter:

- I-G Grundstrom
- dcY Duty cycle

Pulsschweißen verwenden:

- 1 Betriebsart Stabelektroden-Schweißen auswählen
- 2 Im Setup-Menü den Parameter F-P auf einen Wert zwischen 0,2 und 990 Hz einstellen

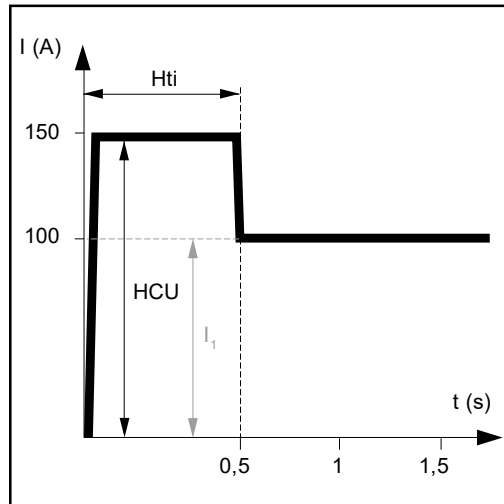
Am Bedienpanel des Schweißgerätes leuchtet die Sonderanzeige Pulsen.



**Startstrom
> 100 % (Hot-
Start)**

Vorteile

- Verbesserung der Zündeigenschaften, auch bei Elektroden mit schlechten Zündeigenschaften
- Besseres Aufschmelzen des Grund-Werkstoffes in der Startphase, dadurch weniger Kaltstellen
- Weitgehende Vermeidung von Schlacken-Einschlüssen



Legende:

Hti

Hot-current time = Hotstrom-Zeit,
0-2 s,
Werkseinstellung 0,5 s

HCU

Hot-start-current = Hotstart-Strom,
0-200 %,
Werkseinstellung 150 %

I₁

Hauptstrom = eingestellter
Schweißstrom

Beispiel für einen Startstrom > 100 % (Hot-Start)

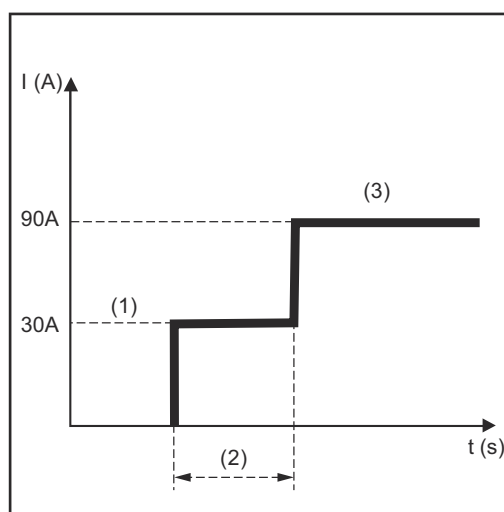
Funktionsweise

Während der eingestellten Hotstrom-Zeit (Hti) wird der Schweißstrom I₁ auf den Hotstart-Strom HCU erhöht.

Die Einstellung der verfügbaren Parameter ist im Abschnitt „Setup-Menü“ ab Seite 83 beschrieben.

**Startstrom
< 100 % (Soft-
Start)**

Ein Startstrom < 100 % (Soft-Start) ist für basische Elektroden geeignet. Die Zündung erfolgt mit niedrigem Schweißstrom. Sobald der Lichtbogen stabil ist, steigt der Schweißstrom kontinuierlich bis zum eingestellten Schweißstrom-Sollwert.



Vorteile:

- Verbesserung der Zündeigenschaften bei Elektroden, die bei niedrigem Schweißstrom zünden
- Weitgehende Vermeidung von Schlacken-Einschlüssen
- Reduktion von Schweißspritzern

(1) Startstrom HCU

(2) Startstrom-Zeit Hti

(3) Hauptstrom I₁

Die Einstellung von Startstrom und Startstrom-Zeit erfolgt im Setup-Menü ab Seite 83.

Beispiel für einen Startstrom < 100 % (Soft-Start)

Funktion Anti-Stick

Bei kürzer werdendem Lichtbogen kann die Schweißspannung soweit absinken, dass die Stabelektrode zum Festkleben neigt. Außerdem kann es zu einem Ausglühen der Stabelektrode kommen.

Ein Ausglühen wird bei aktivierter Funktion Anti-Stick verhindert. Beginnt die Stabelektrode festzukleben, schaltet das Schweißgerät den Schweißstrom sofort ab. Nach dem Abtrennen der Stabelektrode vom Werkstück, kann der Schweißvorgang problemlos fortgesetzt werden.

Die Funktion Anti-Stick kann im Setup-Menü aktiviert und deaktiviert werden, siehe Seite [83](#).

Setup Einstellungen

Das Setup-Menü

Allgemeines

Das Setup-Menü des Schweißgerätes bietet einfachen Zugriff auf Expertenwissen sowie auf zusätzliche Funktionen. Im Setup-Menü ist eine einfache Anpassung der Parameter an die unterschiedlichen Aufgabenstellungen möglich.

Im Setup-Menü befinden sich:

- Setup-Parameter mit unmittelbarer Auswirkung auf den Schweißprozess,
- Setup-Parameter für die Voreinstellung der Schweißanlage.

In das Setup-Menü einsteigen



- 1 Taste Betriebsart drücken und halten
- 2 Taste Gasprüfen drücken

Je nach eingestellter Betriebsart wird das entsprechende Setup-Menü angezeigt.

- 3 Um das Setup-Menü zu verlassen, Taste Betriebsart drücken

Parameter ändern

Die Parameter im Setup-Menü werden wie folgt geändert:

- 1 Einstellrad drehen und den gewünschten Setup-Parameter auswählen



- 2 Einstellrad drücken, um den Wert des Setup-Parameters zu verändern



An der linken Digitalanzeige wird der Parameter angezeigt, an der rechten Digitalanzeige wird der aktuell eingestellte Wert des Parameters angezeigt.

- 3 Einstellrad drehen und den Wert des Setup-Parameters verändern



- 4 Einstellrad drücken, um den Wert des Setup-Parameters zu übernehmen



Übersicht

Die Beschreibung des Setup-Menüs erfolgt mit folgenden Abschnitten:

- Setup-Menü WIG
- Setup-Menü Stabelektrode

Setup-Menü WIG

Parameter im Setup-Menü WIG

Im Setup-Menü WIG stehen folgende Parameter zur Verfügung:

The image shows the text 'ELD' in a yellow, seven-segment digital font on a green rectangular background.

Elektroden Durchmesser

0,0 - 3,2 mm

Werkseinstellung: 2,4 mm

The image shows the text 'SPt' in a yellow, seven-segment digital font on a green rectangular background.

Punktierzeit / Intervallschweißen-Zeit

off / 0,05 - 25 s

Werkseinstellung: off

Wurde für den Setup-Parameter SPt ein Wert eingestellt, entspricht die Betriebsart 2-Takt Betrieb dem Punktierbetrieb.

Am Bedienpanel leuchtet die Sonderanzeige Punktieren, solange ein Wert für die Punktierzeit angegeben wurde.

The image shows the text 'HF TAC' in a green, seven-segment digital font on a black rectangular background. Below the text is a small green icon of a pulse waveform followed by three dots.The image shows the text 'SPb' in a yellow, seven-segment digital font on a green rectangular background.

Intervall Pausenzeit

Der Parameter steht nur beim 2-Takt Betrieb zur Verfügung und wenn der Parameter SPt aktiviert ist.

off / 0,5 - 25 s

Werkseinstellung: off

The image shows the text 'TAC' in a yellow, seven-segment digital font on a green rectangular background.

Heften

Heftfunktion - Zeitdauer des gepulsten Schweißstromes zu Beginn des Heftvorganges

off / 0,1 - 9,9 s / on

Werkseinstellung: off

on

der gepulste Schweißstrom bleibt bis zum Ende des Heftvorganges bestehen

0,1 - 9,9 s

Die eingestellte Zeit beginnt mit der Up-Slope Phase. Nach Ablauf der eingestellten Zeit wird mit konstantem Schweißstrom weitergeschweißt, die ggf. eingestellten Puls-Parameter stehen zur Verfügung.

off
Heftfunktion abgeschaltet

Am Bedienpanel leuchtet die Sonderanzeige Heften, solange ein Wert eingestellt wurde.



F-P

Pulsfrequenz

off / 0,2 - 990 Hz
Werkseinstellung: off

Die eingestellte Pulsfrequenz wird auch für den Absenkstrom übernommen.

Am Bedienpanel leuchtet die Sonderanzeige Pulsen, solange ein Wert für die Pulsfrequenz angegeben wurde.



dc4

Dutycycle

Verhältnis Impulsdauer zur Grundstrom-Dauer bei eingestellter Pulsfrequenz

10 - 90 %
Werkseinstellung: 50 %

1-0

Grundstrom

0 - 100 % (vom Hauptstrom I_1)
Werkseinstellung: 50 %

t-5

Startstromzeit

Die Startstromzeit gibt die Dauer der Startstrom-Phase an.

off / 0,01 - 9,9 s
Werkseinstellung: off

WICHTIG! Die Startstromzeit gilt nur für den 2-Takt Betrieb, das Punktieren und den Betrieb mit einer Fuß-Fernbedienung.
Im 4-Takt Betrieb wird die Dauer der Startstromphase mittels Brenntaste bestimmt.

t-E

Endstromzeit

Die Endstromzeit gibt die Dauer der Endstrom-Phase an.

off / 0,01 - 9,9 s

Werkseinstellung: off

WICHTIG! Die Endstrom-Zeit gilt nur für den 2-Takt Betrieb und das Punktieren. Im 4-Takt Betrieb wird die Dauer der Endstromphase mittels Brenntaste bestimmt (Abschnitt „WIG-Betriebsarten“).



Gasvorströmzeit

Dauer der Gas-Vorströmung

0 - 9,9 s

Werkseinstellung: 0,4 s



Gasnachströmzeit

Dauer der Gas-Nachströmung

0,2 - 25 s / Aut

Werkseinstellung: Aut



Gasspülen

off / 0,1 - 9,9 Minuten

Werkseinstellung: off

Die Schutzgas-Vorspülung startet, sobald ein Wert für GPU eingestellt wird.

Aus Sicherheitsgründen ist für einen erneuten Start der Schutzgas-Vorspülung eine neuerliche Einstellung eines Wertes für GPU erforderlich.

WICHTIG! Die Schutzgas-Vorspülung ist vor allem bei Kondenswasser-Bildung nach längerer Stillstandszeit in der Kälte erforderlich. Hiervon sind insbesondere lange Schlauchpakete betroffen.



Schweißanlage zurücksetzen

No / YES / ALL

Werkseinstellung: No

YES:

Nur der derzeit aktive Schweißbetrieb wird zurückgesetzt (2T / 4T / Trigger = off / STICK / STICK CEL / Fuß-Fernbedienung)

ALL:

Alle Betriebsarten werden zurückgesetzt.



linke Anzeige rechte Anzeige

Setup-Menü WIG - Ebene 2

zum Einstellen der Parameter

- r (Schweißkreis-Widerstand)
- Slope Time 1 (nur beim 4-Takt Betrieb)
- Slope Time 2 (nur beim 4-Takt Betrieb)
- Trigger
- HF-Zündung
- Pulse-TAC-Display
- Zünd-Time-Out
- Lichtbogen-Abriss Überwachung
- TIG Comfort Stop - Comfort Stop Empfindlichkeit
- Abriss-Spannung
- Umschaltung Hauptstrom



Setup-Menü Ebene 2

zum Ansehen der Parameter System aktiv-time, System on-time, Fuse und Software-Version

zum Einstellen des Parameters Time shut down

Parameter im Setup-Menü WIG - Ebene 2

In der zweiten Ebene des Setup-Menü WIG stehen folgende Parameter zur Verfügung:



Schweißkreis-Widerstand

zum Anzeigen des Gesamtwiderstandes von Brenner-Schlauchpaket, Schweißbrenner, Werkstück und Massekabel

WICHTIG! Die Masseverbindung und das Aufsetzen der Wolframelektrode muss auf gereinigter Werkstück-Oberfläche erfolgen.

- 1 Masseverbindung herstellen
- 2 „ r “ auswählen und Einstellrad drücken

Der letzte gemessene Wert wird an der rechten Anzeige angezeigt.

- 3 Wolframelektrode satt auf die Werkstück-Oberfläche aufsetzen
- 4 Brennertaste oder Taste Gasprüfen drücken

Der Wert für „ r “ wird ermittelt, an der rechten Anzeige wird „run“ angezeigt. Anschließend wird der aktuelle Wert für „ r “ in mOhm an der rechten Anzeige angezeigt.

Tritt während der Ermittlung des Schweißkreis-Widerstandes ein Fehler auf, wird an der linken Anzeige „ r “ und an der rechten Anzeige „Err“ angezeigt.

Durch Drücken der Brenntaste oder der Taste Gasprüfen wird die Ermittlung des Schweißkreis-Widerstandes erneut gestartet.

Im Fehlerfall:

- Brenner-Schlauchpaket, Schweißbrenner und Massekabel auf Schäden überprüfen
 - Anschlüsse und Kontakte überprüfen
 - Sauberkeit der Werkstück-Oberfläche überprüfen
-

5t1

Slope-Time1 (nur im 4-Takt Betrieb verfügbar)

Rampenzeit vom Hauptstrom I_1 zum Absenkstrom I_2

off / 0,01 - 9,9 s

Werkseinstellung: 0,5 s

5t2

Slope-Time 2 (nur im 4-Takt Betrieb verfügbar)

Rampenzeit vom Absenkstrom I_2 zurück zum Hauptstrom I_1

off / 0,01 - 9,9 s

Werkseinstellung: 0,5 s

t1

Trigger

Brenntaste Betriebsart

off / on

Werkseinstellung: on

off

Betrieb mit Schweißbrenner ohne Brenntaste;
Die HF-Zündung ist deaktiviert.

on

WIG 2-Takt oder 4-Takt Betrieb

1Gn

HF-Zündung

off / tHF / EHF / on

Werkseinstellung: on

off

kein Hochfrequenz-Zünden zu Schweißbeginn - Schweißstart durch
Berührungszünden

tHF

Der Schweißprozess wird durch kurzes Berühren des Werkstückes mit der Wolframelektrode eingeleitet. Die Hochfrequenz-Zündung erfolgt nach Ablauf der eingestellten HF-Zündverzögerungszeit.

EHF

Start mit externem Zünd-Hilfsmittel z.B. Plasma-Schweißen

on

HF-Zündung ist aktiviert

Am Bedienpanel leuchtet die Sonderanzeige HF-Zünden, solange der Parameter HF-Zündung auf on eingestellt ist.



VORSICHT!

Verletzungsgefahr durch Schreckwirkung infolge eines elektrischen Schlages

Obwohl Fronius-Geräte alle relevanten Normen erfüllen, kann das Hochfrequenz-Zünden unter bestimmten Gegebenheiten einen ungefährlichen aber spürbaren elektrischen Schlag übertragen.

- ▶ Vorgeschiedene Schutzkleidung verwenden, insbesondere Handschuhe!
- ▶ Nur geeignete, vollkommen intakte und unbeschädigte WIG-Schlauchpakete verwenden!
- ▶ Nicht in feuchter oder nasser Umgebung arbeiten!
- ▶ Besondere Vorsicht bei Arbeiten auf Gerüsten, Arbeitsplattformen, in Zwangslagen, an engen, schwer zugänglichen oder exponierten Stellen!



HF-Zündverzögerungszeit

Zeitdauer nach Berühren des Werkstückes mit der Wolframelektrode, nach der die Hochfrequenz-Zündung erfolgt.

0,1 - 5,0 s

Werkseinstellung: 1,0 s



Pulse-TAC-Display

off / on

Werkseinstellung: on

Mit diesem Menüpunkt kann man am Bedienpanel in der Übersicht Schweißparameter die Parameter Pulsen und Heften ausblenden.



Zünd-Time-Out

Zeitdauer bis zur Sicherheitsabschaltung nach fehlgeschlagener Zündung

0,1 - 9,9 s

Werkseinstellung: 5 s



Lichtbogen-Abriss Überwachung

Zeitdauer bis zur Sicherheitsabschaltung nach Lichtbogen-Abriss

0,1 - 9,9 s

Werkseinstellung: 1,0 s

WICHTIG! Die Lichtbogen-Abriss Überwachung ist eine Sicherheitsfunktion und kann nicht deaktiviert werden.

Die Beschreibung der Funktion Lichtbogenabriss-Überwachung befindet sich im Abschnitt „WIG-Schweißen“ ab Seite 60.



TIG Comfort Stop Sensibility - Comfort Stop Empfindlichkeit

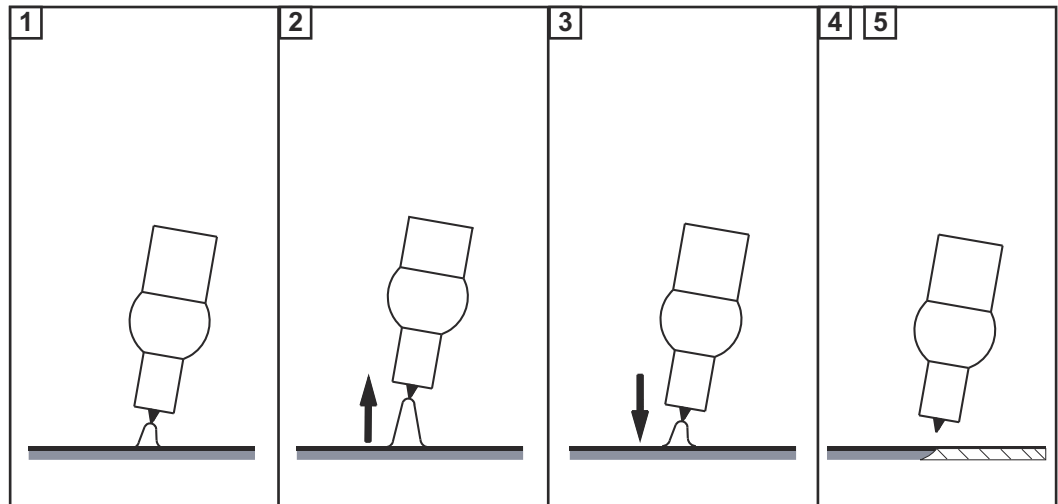
Der Parameter steht nur zur Verfügung wenn der Parameter Trigger auf off eingestellt ist.

oFF / 0,6 - 3,5 V

Werkseinstellung: 1,5 V

Beim Beenden des Schweißvorganges erfolgt nach einer deutlichen Erhöhung der Lichtbogen-Länge eine automatische Abschaltung des Schweißstromes. Dadurch wird verhindert, dass der Lichtbogen beim Abheben des WIG Schweißbrenners unnötig in die Länge gezogen werden muss.

Ablauf:



- 1 Schweißen
- 2 Am Ende des Schweißens, Schweißbrenner kurz anheben

Der Lichtbogen wird deutlich verlängert.

- 3 Schweißbrenner absenken
 - Der Lichtbogen wird deutlich verkürzt
 - Die Funktion TIG-Comfort-Stop hat ausgelöst

- 4 Höhe des Schweißbrenners beibehalten
- Der Schweißstrom wird rampenförmig abgesenkt (Downslope).
 - Der Lichtbogen erlischt.

WICHTIG! Der Downslope ist fix vorgegeben und kann nicht eingestellt werden.

- 5 Schweißbrenner vom Werkstück abheben
-



Abriss-Spannung

zur Einstellung eines Spannungswertes, bei dem der Schweißvorgang durch ein geringfügiges Anheben des WIG-Schweißbrenners beendet werden kann. Je größer der Wert für die Abriss-Spannung, desto höher kann der Lichtbogen gezogen werden.

Der Wert für die Abriss-Spannung wird für den 2-Takt Betrieb, den 4-Takt Betrieb und den Betrieb mit einer Fuß-Fernbedienung gemeinsam gespeichert. Ist der Parameter tri (Trigger - Brenntaste-Betriebsart) auf oFF eingestellt, wird der Wert separat gespeichert.

10 - 45 V

Werkseinstellung: 35 V (für 2-Takt, 4-Takt und Fuß-Fernbedienungs-Betrieb)

Werkseinstellung: 25 V (für den Trigger = oFF Betrieb)



Umschaltung Hauptstrom

on / off

Werkseinstellung: on

on

Nach Schweißstart erfolgt eine automatische Anwahl des Hauptstroms I_1 .

Der Hauptstrom I_1 kann sofort eingestellt werden.

off

Während des Schweißens bleibt der zuletzt gewählte Parameter angewählt.

Der zuletzt angewählte Parameter kann sofort eingestellt werden.

Es erfolgt keine automatische Anwahl des Hauptstroms I_1 .

Parameter im Setup-Menü - Ebene 2

In der zweiten Ebene des Setup-Menü stehen folgende Parameter zur Verfügung:



System aktiv-time

Zum Anzeigen der Schweißdauer (die Zeit, während der geschweißt wurde)

Die vollständige Schweißdauer ist auf mehrere Displayanzeigen aufgeteilt und durch Drehen des Einstellrades abrufbar.

Anzeige in h / Min. / Sek.



System on-time

Zum Anzeigen der Betriebsdauer (beginnt zu zählen, sobald das Gerät eingeschaltet wird)

Die vollständige Betriebsdauer ist auf mehrere Displayanzeigen aufgeteilt und durch Drehen des Einstellrades abrufbar.

Anzeige in h / Min. / Sek.



Sicherung

Zum Anzeigen / Einstellen der verwendeten Sicherung

bei 230 V: 10, 13, 16 A / off *

bei 120 V: 15, 16, 20 A * / off *

* nur bei Artis 170 MV / Artis 210 MV

Werkseinstellung:

16 A bei einer Netzspannung von 230 V

16 A bei einer Netzspannung von 120 V

Wird eine Sicherung am Schweißgerät eingestellt, begrenzt das Schweißgerät den vom Netz bezogenen Strom - dadurch wird ein sofortiges Auslösen des Leitungsschutzschalters verhindert.

Max. Schweißstrom in Abhängigkeit von der eingestellten Sicherung Einschaltdauer = 40 %

Gerät	Netzspannung	Sicherung	max. Schweißstrom WIG	max. Schweißstrom Elektrode
Artis 170	230 V	10 A	170 A	125 A
		13 A	170 A	150 A
		16 A	170 A	150 A
		oFF *	170 A	150 A
Artis 170 MV	120 V **	15 A	130 A	85 A
		16 A	140 A	95 A
		20 A *	140 A	100 A
		oFF *	140 A	100 A

**Max. Schweißstrom in Abhängigkeit von der eingestellten Sicherung
Einschaltdauer = 40 %**

		10 A	180 A	125 A
	230 V	13 A	200 A	150 A
Artis 210		16 A	210 A	150 A
		oFF *	210 A	150 A
Artis 210 MV		15 A	130 A	85 A
	120 V **	16 A	140 A	95 A
		20 A *	170 A	120 A
		oFF *	170 A	120 A

* nur bei Artis 170 MV / Artis 210 MV

** Beim 120 V Stromnetz kann je nach Auslösecharakteristik des verwendeten Leitungsschutzschalters die volle Einschaltdauer von 40 % nicht erreicht werden (beispielsweise USA Circuit breaker type CH .15% ED).



Software-Version

Die vollständige Versionsnummer der aktuellen Software ist auf mehrere Displayanzeigen aufgeteilt und durch Drehen des Einstellrades abrufbar.



Automatische Abschaltung

off / 5 - 60 Minuten
Werkseinstellung: off

Wenn das Gerät für die eingestellte Dauer nicht verwendet oder bedient wird, wechselt es selbstständig in den Standby-Modus.

Durch Drücken einer Taste am Bedienpanel wird der Standby-Modus beendet - das Gerät ist wieder schweißbereit.

Setup-Menü Stabelektrode

Parameter im Setup-Menü Stabelektrode

Im Setup-Menü Stabelektrode stehen folgende Parameter zur Verfügung:



Hotstart-Strom

1 - 200 %

Werkseinstellung: 130 %



Startstrom-Dauer

0,1 - 2,0 s

Werkseinstellung: 0,5 s



Startrampe

zum Aktivieren / Deaktivieren der Startrampe für den Zündablauf beim Stabelektroden-Schweißen

on / off

Werkseinstellung: on (aktiviert)



Pulsfrequenz

für das Pulsschweißen mit Stabelektroden

off / 0,2 - 990 Hz

Werkseinstellung: off

Die eingestellte Pulsfrequenz wird auch für den Absenkstrom übernommen.

Am Bedienpanel leuchtet die Sonderanzeige Pulsen, solange ein Wert für die Pulsfrequenz angegeben wurde.



Anti-Stick

on / off

Werkseinstellung: on

Bei kürzer werdendem Lichtbogen kann die Schweißspannung soweit absinken, dass die Stabelektrode zum Festkleben neigt. Außerdem kann es zu einem Ausglühen der Stabelektrode kommen.

Ein Ausglühen wird bei aktivierter Funktion Anti-Stick verhindert. Beginnt die Stabelektrode festzukleben, schaltet das Schweißgerät den Schweißstrom sofort ab. Nach dem Abtrennen der Stabelektrode vom Werkstück, kann der Schweißvorgang problemlos fortgesetzt werden.



CEL Modus

on / off

Werkseinstellung: off

Für das Verschweißen von CEL-Elektroden muss der Parameter auf on eingestellt sein.



Dynamik-Korrektur

zur Optimierung des Schweißergebnisses

0 - 100

Werkseinstellung: 20

0

weicher und spritzerarmer Lichtbogen

100

härterer und stabilerer Lichtbogen

Im Moment des Tropfenüberganges oder im Kurzschluss-Fall erfolgt eine kurzfristige Erhöhung der Stromstärke. Um einen stabilen Lichtbogen zu erhalten, erhöht sich der Schweißstrom vorübergehend. Droht die Stabelektrode im Schmelzbad einzusinken, verhindert diese Maßnahme ein Erstarren des Schmelzbades, sowie ein längeres Kurzschließen des Lichtbogens. Eine festsetzende Stabelektrode ist hierdurch weitgehend ausgeschlossen.



Abriss-Spannung

Begrenzung der Schweißspannung

25 - 90 V

Werkseinstellung: 45 V

Grundsätzlich hängt die Lichtbogen-Länge von der Schweißspannung ab. Um den Schweißvorgang zu beenden, ist üblicherweise ein deutliches Anheben der Stabelektrode erforderlich. Der Parameter „Uco“ erlaubt das Begrenzen der Schweißspannung auf einen Wert, der ein Beenden des Schweißvorganges bereits bei nur geringfügigem Anheben der Stabelektrode erlaubt.

WICHTIG! Kommt es während des Schweißens häufig zu einem unbeabsichtigten Beenden des Schweißvorganges, den Parameter Abriss-Spannung auf einen höheren Wert einstellen.



Schweißanlage zurücksetzen

No / YES / ALL

Werkseinstellung: No

YES:

Nur der derzeit aktive Schweißbetrieb wird zurückgesetzt (2T / 4T / Trigger =
oFF / STICK / STICK CEL / Fuß-Fernbedienung)

ALL:

Alle Betriebsarten werden zurückgesetzt.



Setup-Menü Ebene 2

zum Ansehen der Parameter System aktiv-time, System on-time, Fuse und Software-Version

zum Einstellen des Parameters Time shut down

Details zum Setup-Menü - Ebene 2 siehe Seite [80](#)!

Fehlerbehebung und Wartung

Fehlerdiagnose, Fehlerbehebung

Allgemeines

Das Schweißgerät ist mit einem intelligenten Sicherheitssystem ausgestattet; auf die Verwendung von Schmelzsicherungen konnte daher zur Gänze verzichtet werden. Nach der Beseitigung einer möglichen Störung kann das Schweißgerät - ohne den Wechsel von Schmelzsicherungen - wieder ordnungsgemäß betrieben werden.

Sicherheit

WARNUNG!

Gefahr durch Fehlbedienung und fehlerhaft durchgeführte Arbeiten.

Schwere Personen- und Sachschäden können die Folge sein.

- ▶ Alle in diesem Dokument beschriebenen Arbeiten und Funktionen dürfen nur von technisch geschultem Fachpersonal ausgeführt werden.
 - ▶ Dieses Dokument vollständig lesen und verstehen.
 - ▶ Sämtliche Sicherheitsvorschriften und Benutzerdokumentationen dieses Gerätes und aller Systemkomponenten lesen und verstehen.
-

WARNUNG!

Gefahr durch elektrischen Strom.

Schwere Personen- und Sachschäden können die Folge sein.

- ▶ Vor Beginn der Arbeiten alle beteiligten Geräte und Komponenten ausschalten und vom Stromnetz trennen.
 - ▶ Alle beteiligten Geräte und Komponenten gegen Wiedereinschalten sichern.
 - ▶ Nach dem Öffnen des Gerätes mit Hilfe eines geeigneten Messgerätes sicherstellen, dass elektrisch geladene Bauteile (beispielsweise Kondensatoren) entladen sind.
-

WARNUNG!

Gefahr durch unzureichende Schutzleiter-Verbindungen.

Schwere Personen- und Sachschäden können die Folge sein.

- ▶ Die Gehäuse-Schrauben stellen eine geeignete Schutzleiter-Verbindung für die Erdung des Gehäuses dar.
 - ▶ Die Gehäuse-Schrauben dürfen keinesfalls durch andere Schrauben ohne zuverlässige Schutzleiter-Verbindung ersetzt werden.
-

Angezeigte Störungen

Übertemperatur

Im Display wird "hot" angezeigt

Ursache: Betriebstemperatur zu hoch

Behebung: Gerät abkühlen lassen (Gerät nicht ausschalten - Lüfter kühlt das Gerät)

Service-meldungen

Wird an der linken Anzeige „Err“ und an der rechten Anzeige eine Fehlernummer angezeigt, handelt es sich um einen internen Servicecode des Schweißgerätes.

Beispiel:



Es können auch mehrere Fehlernummern vorhanden sein. Diese erscheinen beim Drehen des Einstellrades.



Notieren Sie alle angezeigten Fehlernummern sowie Seriennummer und Konfiguration des Schweißgerätes und verständigen Sie den Servicedienst mit einer detaillierten Fehlerbeschreibung.

Err | 1-3 / 11 / 15 / 21 / 33-35 / 37-40 / 42-44 / 46-52

Ursache: Fehler Leistungsteil

Behebung: Servicedienst verständigen

Err | 4

Ursache: Leerlaufspannung wird nicht erreicht:
Elektrode liegt auf Werkstück auf / Hardware-Defekt

Behebung: Elektroden-Halter vom Werkstück entfernen. Wird der Servicecode danach weiterhin angezeigt, Servicedienst verständigen

Err | 5 / 6 / 12 / 14

Ursache: Systemstart fehlgeschlagen

Behebung: Gerät aus- und einschalten. Bei mehrmaligem Auftreten, Servicedienst verständigen

Err | 10

Ursache: Überspannung an der Strombuchse (> 113 V_{DC})

Behebung: Servicedienst verständigen

Err | 16 / 17 / 18

Ursache: Speicherfehler

Behebung: Servicedienst verständigen;

Err 16: Einstellrad drücken, um die Servicemeldung zu quittieren

HINWEIS!

Bei Standard Gerätevarianten hat das Quittieren der Servicemeldung keine Auswirkung auf den Funktionsumfang des Schweißgerätes.

Bei allen anderen Gerätevarianten (TIG, ...) verfügt das Schweißgerät nach dem Quittieren nur mehr über einen eingeschränkten Funktionsumfang - um den vollen Funktionsumfang wieder herzustellen, den Servicedienst verständigen.

Err | 19

Ursache: Über- oder Untertemperatur

Behebung: Gerät bei zulässigen Umgebungstemperaturen betreiben. Für nähere Infos zu den Umgebungsbedingungen siehe „Umgebungsbedingungen“ im Abschnitt „Sicherheitsvorschriften“

Err | 20

Ursache: nicht bestimmungsgemäße Verwendung des Geräts

Behebung: Gerät nur bestimmungsgemäß verwenden

Err | 22

Ursache: Eingestellter Schweißstrom zu hoch

Behebung: Sicherstellen, dass das Schweißgerät mit der richtigen Netzspannung betrieben wird; sicherstellen, dass die richtige Sicherung eingestellt ist; niedrigeren Schweißstrom einstellen

Err | 37

Ursache: Netzspannung zu hoch

Behebung: Sofort Netzstecker ziehen; Sicherstellen, dass das Schweißgerät mit der richtigen Netzspannung betrieben wird

Err | 36 / 41 / 45

Ursache: Netzspannung außerhalb Toleranz oder Netz zu wenig belastbar

Behebung: Sicherstellen, dass das Schweißgerät mit der richtigen Netzspannung betrieben wird; sicherstellen, dass die richtige Sicherung eingestellt ist;

Err | 65-75

Ursache: Kommunikationsfehler mit dem Display

Behebung: Gerät aus- und einschalten / bei mehrmaligen Auftreten, Service-dienst verständigen

r | Err

Ursache: Fehler beim Ermitteln des Schweißkreis-Widerstandes

Behebung: Brenner-Schlauchpaket, Schweißbrenner und Massekabel auf Schäden überprüfen;
Anschlüsse und Kontakte überprüfen;
Sauberkeit der Werkstück-Oberfläche überprüfen.

Weitere Informationen zum Ermitteln des Schweißkreis-Widerstandes im 2nd WIG Menü (siehe Seite [76](#)).

Keine Funktion

Gerät lässt sich nicht einschalten

Ursache: Netzschalter defekt

Behebung: Servicedienst verständigen

kein Schweißstrom

Schweißgerät eingeschaltet, Anzeige für angewähltes Verfahren leuchtet

Ursache: Schweißkabel-Verbindungen unterbrochen

Behebung: Schweißkabel-Verbindungen ordnungsgemäß herstellen

Ursache: schlechte - oder keine Masse

Behebung: Verbindung zum Werkstück herstellen

Ursache: Stromkabel im Schweißbrenner oder Elektrodenhalter unterbrochen

Behebung: Schweißbrenner oder Elektrodenhalter tauschen

kein Schweißstrom

Gerät eingeschaltet, Anzeige für angewähltes Verfahren leuchtet, Anzeige Über-
temperatur leuchtet

Ursache: Einschaltdauer überschritten - Gerät überlastet - Lüfter läuft

Behebung: Einschaltdauer einhalten

Ursache: Thermo-Sicherheitsautomatik hat das Gerät abgeschaltet

Behebung: Abkühlphase abwarten (Gerät nicht ausschalten - Lüfter kühlt das
Gerät); Schweißgerät schaltet nach kurzer Zeit selbstständig wieder
ein

Ursache: Lüfter im Schweißgerät defekt

Behebung: Servicedienst verständigen

Ursache: Kühlluft-Zufuhr unzureichend

Behebung: für ausreichende Luftzufuhr sorgen

Ursache: Luftfilter verschmutzt

Behebung: Luftfilter reinigen

Ursache: Leistungsteil-Fehler

Behebung: Gerät ausschalten und anschließend wieder einschalten
Tritt der Fehler öfter auf - Servicedienst verständigen

**Mangelhafte
Funktion**

Schlechte Zündeigenschaften beim Stabelektroden-Schweißen

Ursache: falsches Verfahren angewählt

Behebung: Verfahren "Stabelektroden-Schweißen" oder "Stabelektroden-
Schweißen mit CEL-Elektrode" auswählen

Ursache: zu niedriger Startstrom; Elektrode bleibt beim Zündvorgang kleben

Behebung: Startstrom mit Funktion HotStart erhöhen

Ursache: zu hoher Startstrom; Elektrode brennt beim Zündvorgang zu schnell
ab oder spritzt stark

Behebung: Startstrom mit Funktion SoftStart verringern

Lichtbogen reißt während des Schweißvorganges fallweise ab

Ursache: Abriss-Spannung (Uco) zu niedrig eingestellt

Behebung: Im Setup-Menü die Abriss-Spannung (Uco) erhöhen

Ursache: zu hohe Brennspannung der Elektrode (z.B. Nut-Elektrode)

Behebung: wenn möglich Alternativelektrode verwenden oder Schweißgerät mit höherer Schweißleistung einsetzen

Stabelektrode neigt zum Festkleben

Ursache: Parameter Dynamik (Stabelektroden-Schweißen) auf zu niedrigen Wert eingestellt

Behebung: Parameter Dynamik auf einen höheren Wert einstellen

schlechte Schweißeigenschaft

(starke Spritzerbildung)

Ursache: falsche Polung der Elektrode

Behebung: Elektrode umpolen (Angaben des Herstellers beachten)

Ursache: schlechte Masseverbindung

Behebung: Masseklemmen direkt am Werkstück befestigen

Ursache: ungünstige Setup-Einstellung für das angewählte Verfahren

Behebung: im Setup-Menü die Einstellung für das angewählte Verfahren optimieren

Wolframelektrode schmilzt ab

Wolframeinschlüsse im Grundmaterial während der Zündphase

Ursache: falsche Polung der Wolframelektrode

Behebung: WIG-Schweißbrenner an der (-)-Strombuchse anschließen

Ursache: falsches Schutzgas, kein Schutzgas

Behebung: Inertes Schutzgas (Argon) verwenden

Pflege, Wartung und Entsorgung

Allgemeines

Das Schweißgerät benötigt unter normalen Betriebsbedingungen nur ein Minimum an Pflege und Wartung. Das Beachten einiger Punkte ist jedoch unerlässlich, um das Schweißgerät über Jahre hinweg einsatzbereit zu halten.

Sicherheit

WARNUNG!

Gefahr durch elektrischen Strom.

Schwere Personen- und Sachschäden können die Folge sein.

- ▶ Vor Beginn der Arbeiten alle beteiligten Geräte und Komponenten ausschalten und vom Stromnetz trennen.
 - ▶ Alle beteiligten Geräte und Komponenten gegen Wiedereinschalten sichern.
 - ▶ Nach dem Öffnen des Gerätes mit Hilfe eines geeigneten Messgerätes sicherstellen, dass elektrisch geladene Bauteile (beispielsweise Kondensatoren) entladen sind.
-

WARNUNG!

Gefahr durch Fehlbedienung und fehlerhaft durchgeführte Arbeiten.

Schwere Personen- und Sachschäden können die Folge sein.

- ▶ Alle in diesem Dokument beschriebenen Arbeiten und Funktionen dürfen nur von technisch geschultem Fachpersonal ausgeführt werden.
 - ▶ Dieses Dokument vollständig lesen und verstehen.
 - ▶ Sämtliche Sicherheitsvorschriften und Benutzerdokumentationen dieses Gerätes und aller Systemkomponenten lesen und verstehen.
-

Bei jeder Inbetriebnahme

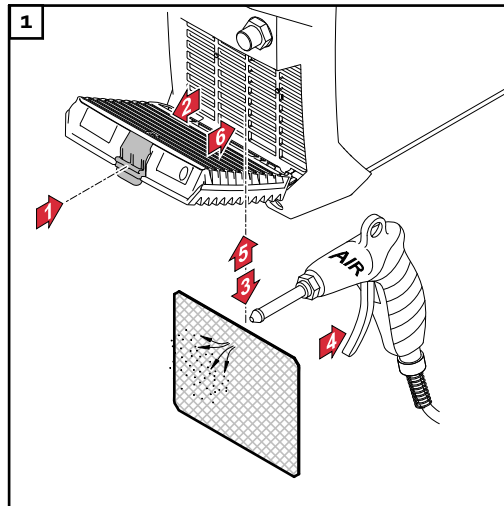
- Netzstecker und Netzkabel sowie Schweißbrenner, Verbindungs-Schlauchpaket und Masseverbindung auf Beschädigung prüfen
- Prüfen, ob der Rundumabstand des Gerätes 0,5 m (1 ft. 8 in.) beträgt, damit die Kühlluft ungehindert zuströmen und entweichen kann

HINWEIS!

Die Lufteintritts- und Austrittsöffnungen dürfen keinesfalls verdeckt sein, auch nicht teilweise.

**Wartung alle 2
Monate**

Luftfilter reinigen:



Entsorgung

Die Entsorgung nur gemäß gleichnamigem Abschnitt in dem Kapitel „Sicherheitsvorschriften“ durchführen.

Anhang

Durchschnittliche Verbrauchswerte beim Schweißen

Durchschnittlicher Schutzgas-Verbrauch beim WIG-Schweißen

Gasdüsen-Größe	4	5	6	7	8	10
Durchschnittlicher Verbrauch	6 l/min	8 l/min	10 l/min	12 l/min	12 l/min	15 l/min

Technische Daten

Sonderspannung Bei Geräten, die für Sonderspannungen ausgelegt sind, gelten die Technischen Daten auf dem Leistungsschild.

Artis 170 EF, Artis 170 np

Netzspannung U_1	1 x 230 V
Max. Effektiv-Primärstrom ($I_{1\text{eff}}$)	11,3 A
Max. Primärstrom ($I_{1\text{max}}$)	15,0 A
Netzspannungs-Toleranz	- 30 % / +15 %
Netzfrequenz	50 / 60 Hz
Netzabsicherung	16 A träge
Netzanschluss ¹⁾	Z_{max} am PCC ³⁾ = 356 mOhm
Primär-Dauerleistung (100 % ED ²⁾)	2,7 kVA
max. Scheinleistung $S_{1\text{max}}$	3,5 kVA
Cos Phi	0,99
Schweißstrom-Bereich	
WIG	3 - 170 A
Stabelektrode	10 - 150 A
Schweißstrom bei 10 min / 40°C (104°F), $U_1 = 230$ V	
WIG	40 % ED ²⁾ / 170 A 60 % ED ²⁾ / 155 A 100% ED ²⁾ / 140 A
Stabelektrode	40 % ED ²⁾ / 150 A 60 % ED ²⁾ / 120 A 100% ED ²⁾ / 110 A
Leerlauf-Spannung (gepulst)	
WIG	35 V
Stabelektrode	101 V
Arbeitsspannung	
WIG	10,1 - 16,8 V
Stabelektrode	20,4 - 26,0 V
Zündspannung U_p	9,0 kV
	die Lichtbogen-Zündeinrichtung ist für den manuellen Betrieb geeignet
Schutzart	IP 23
Kühlart	AF
Isolationsklasse	A

EMV Emissionsklasse (nach EN/IEC 60974-10)	A
Überspannungskategorie	III
Verschmutzungsgrad nach Norm IEC60664	3
Umgebungstemperatur	-10 °C - +40 °C / +14 °F - +104 °F
Lagertemperatur	-25 °C - +55 °C / -13 °F - +131 °F
Abmessungen l x b x h	435 x 160 x 310 mm / 17.1 x 6.3 x 12.2 in.
Gewicht	9,8 kg / 21.61 lb.
Prüfzeichen	CE
Sicherheitskennzeichnung	S
max. Schutzgasdruck	5 bar / 73 psi
Geräusch-Emission (L _{WA})	68,0 dB(A)
Leistungsaufnahme im Leerlaufzustand bei 230 V	15 W
Energieeffizienz des Schweißgerätes bei 150 A / 26 V	88 %

**Artis 170 XT/B,
Artis 170 XT/np**

Netzspannung	1 x 120 V / 1 x 230 V
Max. Effektiv-Primärstrom ($I_{1\text{eff}}$)	
1 x 120 V	14,5 A
1 x 230 V	11,3 A
Max. Primärstrom ($I_{1\text{max}}$)	
1 x 120 V	22,7 A
1 x 230 V	15,0 A
Netzspannungs-Toleranz	
1 x 120 V	- 20 % / +15 %
1 x 230 V	- 30 % / +15 %
Netzfrequenz	50 / 60 Hz
Netzabsicherung	
1 x 120 V	20 A träge
1 x 230 V	16 A träge
Netzanschluss ¹⁾	Z_{max} am PCC ³⁾ = 356 mOhm
Primär-Dauerleistung (100 % ED ²⁾)	
1 x 120 V	1,8 kVA
1 x 230 V	2,7 kVA
max. Scheinleistung $S_{1\text{max}}$	
1 x 120 V	2,8 kVA
1 x 230 V	3,5 kVA
Cos Phi	0,99
Schweißstrom-Bereich	
WIG / 1 x 120 V	3 - 140 A
WIG / 1 x 230 V	3 - 170 A
Stabelektrode / 1 x 120 V	10 - 100 A
Stabelektrode / 1 x 230 V	10 - 150 A
Schweißstrom bei 10 min / 40°C (104°F)	
WIG / 1 x 120 V	40 % ED ²⁾ / 140 A 60 % ED ²⁾ / 120 A 100% ED ²⁾ / 100 A
WIG / 1 x 230 V	40 % ED ²⁾ / 170 A 60 % ED ²⁾ / 155 A 100% ED ²⁾ / 140 A
Stabelektrode / 1 x 120 V	40 % ED ²⁾ / 100 A 60 % ED ²⁾ / 90 A 100% ED ²⁾ / 80 A

Stabelektrode / 1 x 230 V	40 % ED ²⁾ / 150 A
	60 % ED ²⁾ / 120 A
	100% ED ²⁾ / 110 A
Leerlauf-Spannung (gepulst)	
WIG	35 V
Stabelektrode	101 V
Arbeitsspannung	
WIG / 1 x 120 V	10,1 - 15,6 V
WIG / 1 x 230 V	10,5 - 16,8 V
Stabelektrode / 1 x 120 V	20,4 - 24,0 V
Stabelektrode / 1 x 230 V	20,4 - 26,0 V
Zündspannung U _p	9 kV
	die Lichtbogen-Zündeinrichtung ist für den manuellen Betrieb geeignet
Schutzart	IP 23
Kühlart	AF
Isolationsklasse	A
EMV Emissionsklasse (nach EN/IEC 60974-10)	A
Überspannungskategorie	III
Verschmutzungsgrad nach Norm IEC 60664	3
Umgebungstemperatur	-10 °C - +40 °C / +14 °F - +104 °F
Lagertemperatur	-25 °C - +55 °C / -13 °F - +131 °F
Abmessungen l x b x h	435 x 160 x 310 mm / 17.1 x 6.3 x 12.2 in.
Gewicht	9,8 kg / 21.61 lb.
Prüfzeichen	CE, CSA
Sicherheitskennzeichnung	S
max. Schutzgasdruck	5 bar / 73 psi
Geräusch-Emission (L _{WA})	68,0 dB(A)
Leistungsaufnahme im Leerlaufzustand bei 230 V	15 W
Energieeffizienz des Schweißgerätes bei 150 A / 26 V	88 %

**Artis 210 EF,
Artis 210 np**

Netzspannung U_1	1 x 230 V
Max. Effektiv-Primärstrom ($I_{1\text{eff}}$)	13,5 A
Max. Primärstrom ($I_{1\text{max}}$)	20,0 A
Netzspannungs-Toleranz	- 30 % / +15 %
Netzfrequenz	50 / 60 Hz
Netzabsicherung	16 A träge
Netzanschluss ¹⁾	Z_{max} am PCC ³⁾ = 261 mOhm
Primär-Dauerleistung (100 % ED ²⁾)	3,2 kVA
max. Scheinleistung $S_{1\text{max}}$	4,6 kVA
Cos Phi	0,99
Schweißstrom-Bereich	
WIG	3 - 210 A
Stabelektrode	10 - 180 A
Schweißstrom bei 10 min / 40°C (104°F), $U_1 = 230$ V	
WIG	40 % ED ²⁾ / 210 A 60 % ED ²⁾ / 185 A 100% ED ²⁾ / 160 A
Stabelektrode	40 % ED ²⁾ / 180 A 60 % ED ²⁾ / 150 A 100% ED ²⁾ / 120 A
Leerlauf-Spannung (gepulst)	
WIG	35 V
Stabelektrode	101 V
Arbeitsspannung	
WIG	10,1 - 18,4 V
Stabelektrode	20,4 - 27,2 V
Zündspannung U_p	9,0 kV
	die Lichtbogen-Zündeinrichtung ist für den manuellen Betrieb geeignet
Schutzart	IP 23
Kühlart	AF
Isolationsklasse	A
EMV Emissionsklasse (nach EN/IEC 60974-10)	A
Überspannungskategorie	III
Verschmutzungsgrad nach Norm IE- C60664	3
Umgebungstemperatur	-10 °C - +40 °C / +14 °F - +104 °F

Lagertemperatur	-25 °C - +55 °C / -13 °F - +131 °F
Abmessungen l x b x h	435 x 160 x 310 mm / 17.1 x 6.3 x 12.2 in.
Gewicht	9,8 kg / 21.61 lb.
Prüfzeichen	CE
Sicherheitskennzeichnung	S
max. Schutzgasdruck	5 bar / 73 psi
Geräusch-Emission (L _{WA})	68,0 dB(A)
Leistungsaufnahme im Leerlaufzustand bei 230 V	15 W
Energieeffizienz des Schweißgerätes bei 180 A / 27,2 V	88 %

**Artis 210 XT/B,
Artis 210 XT/np**

Netzspannung	1 x 120 V / 1 x 230 V
Max. Effektiv-Primärstrom ($I_{1\text{eff}}$)	
1 x 120 V	18,0 A
1 x 230 V	13,5 A
Max. Primärstrom ($I_{1\text{max}}$)	
1 x 120 V	29,0 A
1 x 230 V	20,0 A
Netzspannungs-Toleranz	
1 x 120 V	- 20 % / +15 %
1 x 230 V	- 30 % / +15 %
Netzfrequenz	50 / 60 Hz
Netzabsicherung	
1 x 120 V	20 A träge
1 x 230 V	16 A träge
Netzanschluss ¹⁾	Z_{max} am PCC ³⁾ = 261 mOhm
Primär-Dauerleistung (100 % ED ²⁾)	
1 x 120 V	2,2 kVA
1 x 230 V	3,2 kVA
max. Scheinleistung $S_{1\text{max}}$	
1 x 120 V	3,5 kVA
1 x 230 V	4,6 kVA
Cos Phi	0,99
Schweißstrom-Bereich	
WIG / 1 x 120 V	3 - 170 A
WIG / 1 x 230 V	3 - 210 A
Stabelektrode / 1 x 120 V	10 - 120 A
Stabelektrode / 1 x 230 V	10 - 180 A
Schweißstrom bei 10 min / 40°C (104°F)	
WIG / 1 x 120 V	40 % ED ²⁾ / 170 A 60 % ED ²⁾ / 150 A 100% ED ²⁾ / 120 A
WIG / 1 x 230 V	40 % ED ²⁾ / 210 A 60 % ED ²⁾ / 185 A 100% ED ²⁾ / 160 A
Stabelektrode / 1 x 120 V	40 % ED ²⁾ / 120 A 60 % ED ²⁾ / 100 A 100% ED ²⁾ / 90 A

Stabelektrode / 1 x 230 V	40 % ED ²⁾ / 180 A
	60 % ED ²⁾ / 150 A
	100% ED ²⁾ / 120 A
Leerlauf-Spannung (gepulst)	
WIG	35 V
Stabelektrode	101 V
Arbeitsspannung	
WIG / 1 x 120 V	10,1 - 16,8 V
WIG / 1 x 230 V	10,1 - 18,4 V
Stabelektrode / 1 x 120 V	20,4 - 24,8 V
Stabelektrode / 1 x 230 V	20,4 - 27,2 V
Zündspannung U _p	9 kV
die Lichtbogen-Zündeinrichtung ist für den manuellen Betrieb geeignet	
Schutzart	IP 23
Kühlart	AF
Isolationsklasse	A
EMV Emissionsklasse (nach EN/IEC 60974-10)	A
Überspannungskategorie	III
Verschmutzungsgrad nach Norm IEC 60664	3
Umgebungstemperatur	-10 °C - +40 °C / +14 °F - +104 °F
Lagertemperatur	-25 °C - +55 °C / -13 °F - +131 °F
Abmessungen l x b x h	435 x 160 x 310 mm / 17.1 x 6.3 x 12.2 in.
Gewicht	9,9 kg / 21.8 lb.
Prüfzeichen	CE, CSA
Sicherheitskennzeichnung	S
max. Schutzgasdruck	5 bar / 73 psi
Geräusch-Emission (L _{WA})	68,0 dB(A)
Leistungsaufnahme im Leerlaufzustand bei 230 V	15 W
Energieeffizienz des Schweißgerätes bei 180 A / 27,2 V	88 %

Erklärung der Fußnoten

- /EF Schweißgerät mit montiertem Netzkabel
- /np Schweißgerät mit montiertem Netzkabel und ohne Stecker für das öffentliche Stromnetz
- /B Schweißgerät mit Netzkabel zum Anstecken
- 1) an ein öffentliches Stromnetz mit 230 V und 50 Hz

- 2) ED = Einschaltdauer
- 3) PCC = Schnittstelle zum öffentlichen Netz

Übersicht mit kritischen Rohstoffen, Produktionsjahr des Gerätes

Übersicht mit kritischen Rohstoffen:

Eine Übersicht, welche kritischen Rohstoffe in diesem Gerät enthalten sind, ist unter der nachfolgenden Internetadresse zu finden.

www.fronius.com/en/about-fronius/sustainability.

Produktionsjahr des Gerätes errechnen:

- jedes Gerät ist mit einer Seriennummer versehen
- die Seriennummer besteht aus 8 Ziffern - beispielsweise 28020099
- die ersten zwei Ziffern ergeben die Zahl, aus welcher das Produktionsjahr des Gerätes errechnet werden kann
- Diese Zahl minus 11 ergibt das Produktionsjahr
 - Beispielsweise: Seriennummer = **28**020065, Berechnung des Produktionsjahres = **28** - 11 = 17, Produktionsjahr = 2017



Fronius International GmbH

Froniusstraße 1
4643 Pettenbach
Austria
contact@fronius.com
www.fronius.com

At www.fronius.com/contact you will find the contact details
of all Fronius subsidiaries and Sales & Service Partners.