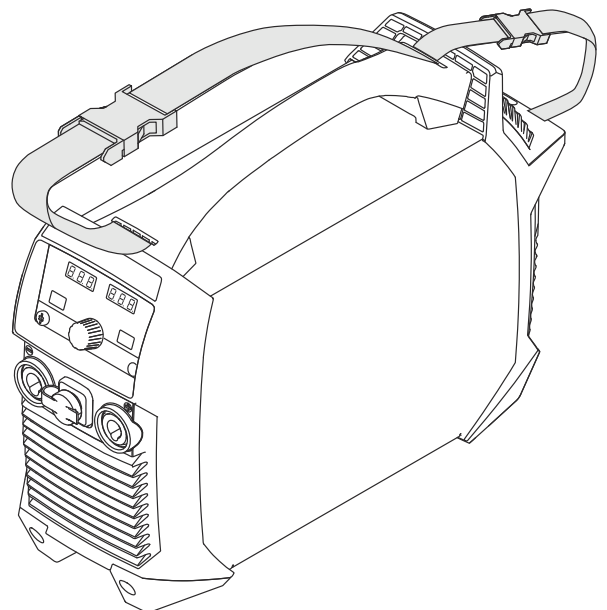


Operating Instructions

Artis 170
Artis 210



NL | Bedieningshandleiding



42,0426,0516,NL

003-06122024

Inhoudsopgave

Veiligheidsvoorschriften.....	6
Verklaring veiligheidsaanwijzingen	6
Algemeen.....	6
Gebruik overeenkomstig de bedoeling.....	7
Omgevingsvoorwaarden.....	7
Verplichtingen van de gebruiker	7
Verplichtingen van het personeel.....	8
Netaansluiting.....	8
Lekstroom-beveiligingsschakelaar	8
Bescherming van uzelf en derden	8
Informatie over de geluidsemissie.....	9
Gevaar door schadelijke gassen en dampen	9
Gevaar door vonken	10
Gevaren door net- en lasstroom	10
Zwerfstromen.....	11
EMV-apparaatclassificaties.....	12
EMV-maatregelen.....	12
EMF-maatregelen.....	13
Bijzondere gevaren.....	13
Eisen aan het beschermgas.....	14
Gevaar door beschermgasflessen	14
Gevaar op uitstromend beschermgas.....	15
Veiligheidsmaatregelen op de opstelplaats en bij transport.....	15
Veiligheidsmaatregelen bij normaal gebruik.....	15
Inbedrijfname, onderhoud en reparatie.....	16
Veiligheidscontrole.....	16
Afvoer van oude apparaten.....	17
Veiligheidssymbolen.....	17
Gegevensbescherming.....	17
Auteursrecht.....	17
Algemene informatie	19
Algemeen.....	21
Apparaatconcept.....	21
Werkingsprincipe.....	21
Toepassingsgebieden.....	21
Gebruik afstandsbediening.....	22
Waarschuwingen op het apparaat	22
Bedieningselementen en aansluitingen	25
Bedieningspaneel.....	27
Algemeen.....	27
Veiligheid	27
Bedieningspaneel.....	27
Aansluitingen, schakelaars en mechanische componenten.....	33
Bedieningselementen, aansluitingen en mechanische componenten.....	33
Installatie en ingebruikneming	35
Minimale uitrusting voor het lassen	37
Algemeen.....	37
TIG-DC-lassen	37
Elektrodelassen.....	37
Voor installatie en ingebruikneming.....	38
Veiligheid	38
Beoogd gebruik.....	38
Vereisten voor de installatielocatie.....	38
Netaansluiting.....	38
Generatormodus.....	39

Netkabel aansluiten	40
Algemeen.....	40
Veiligheid	40
Sluit de netkabel aan.....	40
Inbedrijfstelling.....	41
Veiligheid	41
Algemeen.....	41
Gasfles aansluiten	41
Lastoorts op lasapparaat aansluiten.....	42
Aardeverbinding met het werkstuk maken.....	43
Lascircuitweerstand 'r' vaststellen.....	43
Laswerkzaamheid	45
TIG-bedrijfsmodi.....	47
Veiligheid	47
Symbolen en toelichting.....	48
2-taktbedrijf.....	49
4-taktbedrijf.....	49
Puntlassen.....	50
TIG-lassen.....	51
Veiligheid	51
Vorbereiding.....	51
TIG-lassen.....	52
Lasparameters.....	53
Lichtboog ontsteken.....	55
Lichtboog ontsteken door middel van hoogfrequentie(HF-ontsteken).....	55
Aanraakontsteking voor lastoortsen met toortstoets	56
Aanraakontsteking voor lastoortsen zonder toortstoets.....	58
Lichtboog ontsteken door hoogfrequent aanraken(Touch-HF).....	59
Overbelasting van de wolfraamelektrode.....	59
Laseinde.....	59
Speciale functies	60
Functie Controle afgebroken lichtboog.....	60
Functie Ignition time-out.....	60
TIG-pulsen.....	60
Hechtfunctie.....	61
Elektrode lassen.....	63
Veiligheid	63
Vorbereiding.....	63
Elektrodelassen.....	64
Elektrodelassen met CEL-elektroden.....	64
Pulslassen.....	64
Startstroom > 100 % (Hotstart).....	66
Startstroom < 100 % (Soft-Start).....	66
Functie Anti-stick.....	67
Instellingen setup	69
Het Setup-menu	71
Algemeen.....	71
Het Setup-menu openen	71
Parameters wijzigen	72
Overzicht	72
Setup-menu TIG.....	73
Parameters in Setup-menu TIG.....	73
Parameters in Setup-menu TIG - Niveau 2.....	76
Parameters in Setup-menu - Niveau 2.....	80
Setup-menu Staafelektrode.....	83
Parameters in het Setup-menu Staafelektrode.....	83
Storingen opheffen en onderhoud	87
Storingsdiagnose en storingen opheffen.....	89

Algemeen.....	89
Veiligheid	89
Weergegeven storingen.....	89
Service meldingen.....	90
Geen functie.....	91
Gebrekkige functie.....	92
Verzorging, onderhoud en recycling.....	94
Algemeen.....	94
Veiligheid	94
Bij elke ingebruikname.....	94
Onderhoud elke 2 maanden.....	95
Afvoer van oude apparaten.....	95

Annex

97

Gemiddelde verbruikswaarden bij het lassen.....	99
Gemiddeld beschermgasverbruik bij het TIG-lassen.....	99
Technische gegevens	100
Speciale spanning.....	100
Artis 170 EF, Artis 170 np.....	100
Artis 170 XT/B, Artis 170 XT/np	102
Artis 210 EF, Artis 210 np	104
Artis 210 XT/B, Artis 210 XT/np	106
Verklaring van de voetnoten	107
Overzicht van kritieke grondstoffen, productiejaar van apparaat.....	109

Veiligheidsvoorschriften

Verklaring veiligheidsaanwijzingen

WAARSCHUWING!

Duidt op een onmiddellijk dreigend gevaar.

- ▶ Wanneer dit gevaar niet wordt vermeden, heeft dit de dood of zwaar lichamelijk letsel tot gevolg.
-

GEVAAR!

Duidt op een mogelijk gevaarlijke situatie.

- ▶ Wanneer deze situatie niet wordt vermeden, kan dit de dood of zwaar lichamelijk letsel tot gevolg hebben.
-

VOORZICHTIG!

Duidt op een situatie die mogelijk schade tot gevolg kan hebben.

- ▶ Wanneer deze situatie niet wordt vermeden, kan dit lichte of geringe verwondingen evenals materiële schade tot gevolg hebben.
-

OPMERKING!

Duidt op de mogelijkheid van minder goede resultaten en mogelijke beschadiging van de apparatuur.

Algemeen

Het apparaat is volgens de laatste stand van de techniek conform de officiële veiligheidseisen vervaardigd. Onjuiste bediening of misbruik levert echter potentieel gevaar op voor:

- het leven van de gebruiker of dat van derden
 - het apparaat en andere bezittingen van de gebruiker
 - de efficiëntie van het werken met het apparaat.
-

Alle personen die met ingebruikname, bediening, onderhoud en reparatie van het apparaat te maken hebben, moeten:

- beschikken over de juiste kwalificaties
 - kennis van lassen hebben en
 - deze bedieningshandleiding volledig lezen en exact opvolgen.
-

De bedieningshandleiding moet worden bewaard op de plaats waar het apparaat wordt gebruikt. Naast de bedieningshandleiding moet bovendien de overkoepelende en lokale regelgeving ter voorkoming van ongevallen en ter bescherming van het milieu worden nageleefd.

Alle aanwijzingen met betrekking tot veiligheid en gevaren op het apparaat:

- in leesbare toestand houden
 - niet beschadigen
 - niet verwijderen
 - niet afdekken, afplakken of overschilderen.
-

De plaatsen waar de aanwijzingen met betrekking tot veiligheid en gevaren op het apparaat zijn aangebracht, vindt u in het hoofdstuk "Algemeen" in de handleiding van het apparaat.

Storingen die de veiligheid nadelig kunnen beïnvloeden, moeten zijn verholpen voordat het apparaat wordt ingeschakeld.

Het gaat om uw eigen veiligheid!

Gebruik overeenkomstig de bedoeling

Het apparaat is uitsluitend bestemd voor werkzaamheden overeenkomstig het bedoelde gebruik.

Het apparaat is uitsluitend voor de op het kenplaatje vermelde laswerkzaamheden bestemd.

Ieder ander of afwijkend gebruik geldt als gebruik niet overeenkomstig de bedoeling. De fabrikant is niet aansprakelijk voor de hieruit voortvloeiende schade.

Tot gebruik overeenkomstig de bedoeling behoort ook:

- het volledig lezen en opvolgen van alle aanwijzingen in de handleiding
- het volledig lezen en opvolgen van alle aanwijzingen met betrekking tot veiligheid en gevaren
- het tijdig uitvoeren van inspectie- en onderhoudswerkzaamheden.

Gebruik het apparaat nooit voor de volgende doeleinden:

- het ontdooien van leidingen
- het laden van batterijen of accu's
- het starten van motoren

Het apparaat is ontworpen voor gebruik in industrie- en productieomgevingen. De fabrikant is niet verantwoordelijk voor schade die ontstaat door gebruik in woonomgevingen.

De fabrikant aanvaardt evenmin aansprakelijkheid voor gebrekkige of onjuiste resultaten.

Omgevingsvoorwaarden

Gebruik of opslag van het apparaat buiten het aangegeven bereik geldt niet als gebruik overeenkomstig de bedoeling. De fabrikant is niet aansprakelijk voor de hieruit voortvloeiende schade.

Temperatuurbereik van de omgevingslucht:

- tijdens het lassen: -10 °C tot + 40 °C (14 °F tot 104 °F)
- tijdens transport en opslag: -20 °C tot +55 °C (-4 °F tot 131 °F)

Relatieve luchtvochtigheid:

- tot 50% bij 40 °C (104 °F)
- tot 90% bij 20 °C (68 °F)

Omgevingslucht: vrij van stof, zuren, corrosieve gassen of substanties, enz.

Hoogte boven de zeespiegel: tot 2.000 m (6561 ft. 8.16 in.)

Verplichtingen van de gebruiker

De gebruiker is verplicht uitsluitend personen met het apparaat te laten werken die:

- op de hoogte zijn van de fundamentele voorschriften over arbeidsveiligheid en ongevallenpreventie, en vertrouwd zijn met de bediening van het apparaat
- deze bedieningshandleiding, met name het hoofdstuk "Veiligheidsvoorschriften", hebben gelezen en begrepen, en dit door het zetten van hun handtekening hebben bevestigd
- voldoende gekwalificeerd zijn voor de werkzaamheden die zij uitvoeren.

Er moet regelmatig worden gecontroleerd of het personeel in voldoende mate veiligheidsbewust werkt.

Verplichtingen van het personeel

Alle personen die met het apparaat moeten werken, verplichten zich vóór aanvang van de werkzaamheden:

- de fundamentele voorschriften over arbeidsveiligheid en ongevallenpreventie na te leven,
- deze bedieningshandleiding, met name het hoofdstuk "Veiligheidsvoorschriften", te lezen, en door het zetten van hun handtekening te bevestigen dat zij deze hebben begrepen en zullen naleven.

Voordat personen die met het apparaat werken, de werkplek verlaten, dienen zij na te gaan of er ook tijdens hun afwezigheid geen persoonlijk letsel of materiële schade kan ontstaan.

Netaansluiting

Apparaten met een hoog vermogen kunnen vanwege hun stroomopname de energiekwaliteit van het stroomnetwerk beïnvloeden.

Dit kan voor bepaalde apparaattypen consequenties hebben in de vorm van:

- aansluitbeperkingen
- eisen m.b.t. de maximaal toelaatbare netimpedantie *)
- eisen m.b.t. het minimaal vereiste kortsluitvermogen *)

*) telkens bij de aansluiting op het openbare stroomnetwerk zie de technische gegevens

In dat geval moet de eigenaar of de gebruiker van het apparaat eerst nagaan of het apparaat wel mag worden aangesloten. Indien nodig dient hiertoe te worden overlegd met de energieleverancier.

BELANGRIJK! Zorg voor een veilige aarding van de netaansluiting!

Lekstroom-beveiligingsschakelaar

Lokale voorschriften en nationale richtlijnen kunnen voor de aansluiting van een apparaat op het openbare elektriciteitsnet een lekstroom-beveiligingsschakelaar eisen.

Het type lekstroom-beveiligingsschakelaar dat de fabrikant voor dit apparaat aanbeveelt, wordt in de technische gegevens vermeld.

Bescherming van uzelf en derden

Neem bij het werken met het apparaat staat u aan talrijke gevaren bloot, zoals bijvoorbeeld:

- vonken, rondvliegende hete metaaldeeltjes
 - voor ogen en huid schadelijke straling van de boog
 - schadelijke elektromagnetische velden, die voor dragers van een pacemaker levensgevaarlijk zijn
 - gevaar van elektrische schokken door net- en lasstroom
 - verhoogde geluidsbelasting
 - schadelijke lasrook en -gassen
-

Neem bij het werken met het apparaat moeten geschikte beschermende kleding dragen. De beschermende kleding moet de volgende eigenschappen hebben:

- moeilijk ontvlambaar
 - isolerend en droog
 - het hele lichaam bedekkend, onbeschadigd en in goede toestand
 - veiligheidshelm
 - broek zonder omslag
-

Onder het dragen van beschermende kleding wordt onder meer verstaan:

- Het afschermen van ogen en gezicht met een laskap die is uitgerust met de juiste filters ter bescherming tegen UV-straling, hitte en vonken.
- Het dragen (achter de laskap) van een geschikte lasbril met zijbescherming.
- Het dragen van stevige schoenen die ook onder vochtige omstandigheden isoleren.
- Het beschermen van de handen met geschikte handschoenen (elektrisch isolerend, hittebestendig).
- Het dragen van gehoorbescherming ter vermindering van de geluidsbelasting en ter voorkoming van gehoorschade.

Personen, vooral kinderen, tijdens het gebruik van het apparaat en tijdens het lassen van de werkplek weghouden. Bevinden zich echter nog personen in de omgeving, dan:

- wijst u deze op alle mogelijke gevaren (schade aan de ogen door het licht van de boog, letstel door vonken, schadelijke lasrook, geluidsbelasting, risico van schokken door net- of lasstroom, enz.)
- stelt u geschikte veiligheidsmiddelen ter beschikking of
- installeert u geschikte beschermwanden en beschermgordijnen.

Informatie over de geluidsemis-sie

Het apparaat produceert in onbelaste toestand en in de afkoelfase na het uitvoeren van werkzaamheden een maximaal geluidsniveau van <80 dB(A) (ref. 1pW) overeenkomstig het maximaal toelaatbare arbeidspunt bij normbelasting volgens EN 60974-1.

Voor het lassen (en snijden) zelf kan een werkplekspecifieke emissiewaarde niet worden gegeven, aangezien deze afhangt van de lasmethode (of snijmethode) en de omgeving. De emissiewaarde is afhankelijk van uiteenlopende parameters, zoals de toegepaste lasmethode (MIG/MAG-, TIG-lassen), de gekozen stroomsoort (gelijkstroom, wisselstroom), het vermogen, het type werkstuk, de resonantie-eigenschappen van het werkstuk, de omgeving van de werkplek enz.

Gevaar door schadelijke gas-sen en dampen

De rook die bij het lassen ontstaat, bevat gassen en dampen die een gevaar voor de gezondheid vormen.

Lasrook bevat stoffen die volgens monografie 118 van het International Agency for Research on Cancer kanker veroorzaken.

Ruimte op tijd schoon zuigen.

Indien mogelijk een lasbrander met geïntegreerd zuigapparaat gebruiken.

Uw gezicht uit de buurt van lasrook en gassen houden.

Ontstane rook en schadelijke gassen

- niet inademen
- via een geschikte methode afzuigen uit de werkplaats.

Zorg voor voldoende toevoer van buitenlucht. Controleren of te allen tijde een ventilatie van minstens 20 m³/uur wordt aangehouden.

Indien de ventilatie onvoldoende is, gebruikt u een lashelm met luchttoevoer.

Indien niet geheel duidelijk is of de ventilatie voldoende is, vergelijkt u de geme-ten emissies van schadelijke stoffen met de toelaatbare grenswaarden.

Voor de mate waarin de lasrook schadelijk is, zijn onder meer de volgende componenten verantwoordelijk:

- de metalen die voor het werkstuk worden gebruikt
- de gebruikte elektroden
- de toegepaste coatings
- de gebruikte reinigingsmiddelen, ontvettingsmiddelen e.d.
- gebruikte lasproces

De aanwijzingen in de veiligheidsinformatiebladen voor genoemde componenten in acht nemen en de instructies van de fabrikant opvolgen.

Aanbevelingen voor blootstellingsscenario's en maatregelen voor risicobeheer en voor de identificatie van arbeidsomstandigheden zijn op de website van de European Welding Association in het gedeelte Health & Safety te vinden (<https://european-welding.org>).

Ervoor zorgen dat ontvlambare dampen (bijvoorbeeld van oplosmiddelen) niet binnen het stralingsbereik van de boog terechtkomen.

Als er niet wordt gelast, het ventiel van de beschermgasfles of de hoofdgaskraan sluiten.

Gevaar door vonken

Vonken kunnen brand en explosies veroorzaken.

Voer nooit laswerkzaamheden uit in de nabijheid van brandbare materialen.

Brandbare materialen moeten ten minste 11 meter (36 ft. 1.07 in.) van de boog verwijderd zijn of worden voorzien van een betrouwbare afdekking.

Houd een geschikte, geteste brandblusser bij de hand.

Vonken en hete metaaldeeltjes kunnen ook door kleine kieren en openingen in de omgeving terechtkomen. Om te voorkomen dat hierdoor kans op letsel of brandgevaar ontstaat, moet u passende maatregelen nemen.

Niet lassen in brand- en explosiegevaarlijke omgevingen of aan gesloten tanks, vaten en buizen als deze niet zijn voorbereid conform de nationale en internationale normen.

Er mag niet worden gelast aan houders waarin zich gassen, drijfstoffen, minerale oliën e.d. bevinden/hebben bevonden. Restanten van deze stoffen kunnen een explosie veroorzaken.

Gevaren door net- en lasstroom

Een elektrische schok is per definitie levensgevaarlijk en kan dodelijk zijn.

Spanningvoerende delen binnen en buiten het apparaat niet aanraken.

Bij MIG/MAG- en TIG-lassen zijn ook de lasdraad, de draadspoel, de aandrijfrollen en alle metalen onderdelen die met de lasdraad in aanraking komen, spanningvoerend.

De draadtoevoer altijd op een voldoende geïsoleerde ondergrond plaatsen of een geschikte, isolerende unit gebruiken voor de draadtoevoer.

Om uzelf en anderen adequaat tegen aarde- en massapotential te beschermen, dient u te zorgen voor een voldoende isolerende, droge ondergrond of afdekking. De ondergrond of afdekking moet het gebied tussen lichaam en aarde- of massapotential volledig afdekken.

Alle kabels en leidingen moeten goed zijn bevestigd, onbeschadigd en geïsoleerd zijn, en een voldoende dikke kern hebben. Losse verbindingen, verschroevde of beschadigde kabels, of leidingen met een te kleine kern direct vervangen. Voor elk gebruik de stroomverbindingen handmatig op stevigheid controleren. Bij stroomkabels met bajonetplug de stroomkabel minimaal 180° om de lengte-as draaien en voorspannen.

Kabels en leidingen niet om uw lichaam of om lichaamsdelen wikkelen.

De laselektrode (staafelektrode, wolfraamelektrode, lasdraad, enz.)

- nooit ter afkoeling in vloeistoffen onderdompelen
- nooit aanraken wanneer het lasapparaat is ingeschakeld.

Tussen de elektroden van twee lasapparaten kan zich bijvoorbeeld de dubbele nullastspanning van één lasapparaat voordoen. Bij gelijktijdige aanraking van de potentialen van beide elektroden bestaat dan onder bepaalde omstandigheden levensgevaar.

De net- en apparaatkabels regelmatig door een elektromonteur op een juiste werking van de randaarde laten controleren.

Om goed te kunnen werken, hebben apparaten van beschermingsklasse I een stroomnetwerk met randaarde evenals een stekkersysteem met randaardecontact nodig.

Het apparaat op een stroomnetwerk zonder randaarde of een stopcontact zonder randaardecontact aansluiten is alleen toegestaan als alle nationale bepalingen voor veilige scheiding worden nageleefd.

Anders geldt dit als grof nalatig. De fabrikant is niet aansprakelijk voor hieruit voortvloeiende schade.

Indien noodzakelijk met hiertoe geschikte middelen voor voldoende aarding van het werkstuk zorgen.

Niet-gebruikte apparaten uitschakelen.

Bij werkzaamheden op hoogte een valbeschermingsuitrusting dragen.

Voor u werkzaamheden aan het apparaat uitvoert, moet u het apparaat uitschakelen en de netstekker uit de wandcontactdoos halen.

Een duidelijk leesbaar en begrijpelijk waarschuwingsbord plaatsen om te voorkomen dat de netstekker opnieuw in de wandcontactdoos wordt gestoken en het apparaat weer wordt ingeschakeld.

Na het openen van het apparaat:

- alle onderdelen die elektrisch geladen zijn, ontladen
- controleren of alle componenten van het apparaat stroomloos zijn.

Indien u werkzaamheden moet uitvoeren aan spanningvoerende delen, dient u samen te werken met een tweede persoon die de hoofdschakelaar tijds kan uitschakelen.

Zwerfstromen

Als onderstaande aanwijzingen niet worden opgevolgd, ontstaan er mogelijk zwerfstromen. Deze kunnen het volgende veroorzaken:

- brand
- oververhitting van onderdelen die in contact staan met het werkstuk
- beschadiging van randaardeleidingen
- beschadiging van het apparaat en andere elektrische installaties

Voor een stevige verbinding tussen de werkstuklem en het werkstuk zorgen.

De werkstuklem zo dicht mogelijk bij de plaats waar u gaat lassen, bevestigen.

Het apparaat zodanig plaatsen dat het voldoende is geïsoleerd voor een elektrisch geleidende omgeving, zoals voor een geleidende bodem of geleidende onderstellen.

Bij het gebruik van stroomverdelers, units met een dubbele kop enz. rekening houden met het volgende: Ook de elektrode van de niet-gebruikte lastoorts/elektrodenhouder is spanningvoerend. Voor een voldoende geïsoleerde opslagpositie voor de niet-gebruikte lastoorts/elektrodenhouder zorgen.

Bij geautomatiseerde MIG/MAG-toepassingen moet de elektrode goed geïsoleerd van de lasdraadhouder, grote spoel of draadspoel naar de draadtoevoer worden geleid.

EMV-apparaatclassificaties

Apparaten van emissieklasse A:

- zijn uitsluitend bedoeld voor toepassing in industriegebieden;
 - kunnen in andere gebieden leidinggebonden storingen of storingen door straling veroorzaken.
-

Apparaten van emissieklasse B:

- voldoen aan de emissievereisten voor woon- en industriegebieden. Dit geldt ook voor woongebieden waar de energievoorziening is gebaseerd op het openbare laagspanningsnet.
-

EMV-apparaatclassificatie volgens kenplaatje of technische gegevens.

EMV-maatregelen

In uitzonderlijke gevallen kan er, ondanks het naleven van de emissiegrenswaarden, sprake zijn van beïnvloeding van het geëigende gebruiksgebied (bijvoorbeeld als zich op de installatielocatie gevoelige apparatuur bevindt of als de installatielocatie is gelegen in de nabijheid van radio- of televisieontvangers). In dit geval is de gebruiker verplicht adequate maatregelen te treffen om de storing op te heffen.

Controleer en beoordeel of de immuniteit van installaties in de omgeving van het apparaat in overeenstemming is met de nationale en internationale voorschriften. Voorbeelden van storingsgevoelige installaties die door het apparaat beïnvloed kunnen worden:

- Veiligheidsvoorzieningen
 - Netkabels, signaalkabels en kabels voor gegevensoverdracht
 - Data- en telecommunicatie-installaties
 - Meet- en kalibratie-installaties
-

Ondersteunende maatregelen ter voorkoming van EMV-problemen:

1. Netvoeding
 - Treden er, ondanks reglementaire aansluiting op het elektriciteitsnet, elektromagnetische storingen op, tref dan extra maatregelen (gebruik bijvoorbeeld een geschikt netfilter).
2. Laskabels
 - Houd ze zo kort mogelijk.
 - Laat ze dicht bij elkaar lopen (ook ter voorkoming van EMF-problemen).
 - Leg ze ver verwijderd van andere leidingen.
3. Potentiaalvereffening
4. Aarding van het werkstuk
 - Breng, indien noodzakelijk, via geschikte condensatoren een aardeverbinding tot stand.
5. Afscherming, indien noodzakelijk
 - Scherm andere installaties in de omgeving af.
 - Scherm de complete lasinstallatie af.

EMF-maatregelen

Elektromagnetische velden kunnen nog onbekende schade aan de gezondheid veroorzaken:

- Gevolgen voor de gezondheid van personen die zich in de nabijheid bevinden, bijvoorbeeld dragers van pacemakers en hoortoestellen.
 - Draggers van pacemakers moeten zich door hun arts laten adviseren voordat zij zich in de onmiddellijke nabijheid van het apparaat en het lasproces begeven.
 - De afstand tussen de laskabels en het hoofd/lichaam van de lasser moet om veiligheidsredenen zo groot mogelijk worden gehouden.
 - Laskabels en slangenpakketten niet over de schouder dragen en niet om het lichaam of lichaamsdelen wikkelen.
-

Bijzondere gevaren

Handen, haren, kledingstukken en gereedschappen uit de buurt houden van bewegende onderdelen zoals:

- ventilatoren
 - tandwielen
 - rollen
 - aandrijfassen
 - draadspoelen en lasdraden
-

Uw handen niet in de draaiende tandwielen van de draadaandrijving of in draaiende machineonderdelen steken.

Afdekkingen en zijdelen mogen uitsluitend worden geopend/verwijderd gedurende het uitvoeren van onderhouds- en reparatiewerkzaamheden.

Tijdens het gebruik

- Controleren of alle afdekkingen zijn gesloten en alle zijdelen correct zijn gemonteerd.
 - Alle afdekkingen en zijdelen gesloten houden.
-

Het uitsteken van de lasdraad uit de lastoorts levert een hoog risico op letsel op (verwondingen aan handen, gezicht, ogen enz.).

Daarom altijd de lastoorts weghouden van het lichaam (apparaten met draadtoevoerunit) en een geschikte veiligheidsbril gebruiken.

Het werkstuk tijdens en na het lassen niet aanraken i.v.m. verbrandingsgevaar.

Van afkoelende werkstukken kan slak afspringen. Daarom ook bij het nabewerken van werkstukken de voorgeschreven beschermende uitrusting dragen en ervoor zorgen dat andere personen voldoende zijn beschermd.

Lastoortsen en andere uitrustingscomponenten met een hoge bedrijfstemperatuur laten afkoelen voordat u ermee gaat werken.

In ruimtes met een verhoogd risico op brand of explosie gelden bijzondere voorschriften

- geldende nationale en internationale bepalingen in acht nemen.
-

Lasapparaten voor werkzaamheden in ruimtes met een verhoogd elektrisch risico (bijvoorbeeld ketels) moeten zijn voorzien van het symbool (Safety). Het lasapparaat zelf mag zich echter niet in zulke ruimtes bevinden.

Verbrandingsgevaar door uittredend koelmiddel. Het koelapparaat uitschakelen voordat u de aansluiting van de koelmiddeltoevoer/-afvoer afkoppelt.

Bij het werken met koelmiddel de aanwijzingen op het veiligheidsinformatieblad voor het koelmiddel in acht nemen. U kunt het veiligheidsinformatieblad aanvragen via de servicedienst van de fabrikant of downloaden op diens website.

Bij kraanophanging van de draadtoevoer tijdens het lassen altijd een geschikte, isolerende draadtoevoerophanging gebruiken (MIG/MAG- en TIG-apparaten).

Als het apparaat is voorzien van een draagriem of -greep, mag deze uitsluitend worden gebruikt om het apparaat met de hand te dragen. De draagriem/-greep is niet geschikt voor transport van het apparaat per kraan, vorkheftruck of ander mechanisch hefwerktuig.

Alle aanslagmiddelen (riemen, beugels, kettingen, enz.) die voor het transport van het apparaat of onderdelen ervan worden gebruikt, moeten regelmatig worden gecontroleerd (bijvoorbeeld op mechanische beschadigingen, corrosie en aantasting door omgevingsinvloeden).

Interval en omvang van deze controles moeten minimaal voldoen aan de geldende nationale normen en richtlijnen.

Bij gebruik van een adapter voor de beschermgasaansluiting bestaat het gevaar dat er onopgemerkt kleur- en reukloos beschermgas vrijkomt. Het is daarom verstandig om vóór het monteren de schroefdraad aan apparaatzijde van de adapter voor de beschermgasaansluiting met geschikte Teflon-tape te omwikkelen.

Eisen aan het beschermgas

Vooraf bij ringleidingen kan verontreinigd beschermgas leiden tot schade aan de apparatuur en tot een vermindering van de las kwaliteit.

Het beschermgas moet aan de volgende kwaliteitseisen voldoen:

- Deeltjesgrootte van vaste stoffen < 40 µm
 - Druk-dauwpunt < -20 °C
 - Max. oliegehalte < 25 mg/m³
-

Gebruik indien nodig filters!

Gevaar door beschermgasflessen

Beschermgasflessen bevatten gas onder druk. Beschadigde flessen kunnen exploderen. Aangezien beschermgasflessen deel uitmaken van de lasuitrusting, moet er uiterst voorzichtig mee worden omgegaan.

Stel beschermgasflessen met verdicht gas niet bloot aan te grote hitte, mechanisch geweld, slak, open vuur, vonken en lasbogen.

Monteer beschermgasflessen altijd loodrecht en volgens de handleiding, zodat ze niet om kunnen vallen.

Houd beschermgasflessen uit de buurt van elektrische stroomkringen (van het lasapparaat en andere apparatuur).

Hang nooit een lastoorts op aan een beschermgasfles.

Raak een fles met beschermgas nooit aan met een laselektrode.

Explosiegevaar - voer nooit laswerkzaamheden uit aan een beschermgasfles onder druk.

Gebruik uitsluitend beschermgasflessen die geschikt zijn voor de specifieke werkzaamheden. Gebruik alleen bijbehorende, geschikte accessoires (regelaars, slangen, fittingen, enz.). Gebruik beschermgasflessen en accessoires alleen als deze in goede staat zijn.

Draai bij het openen van het ventiel van de fles met beschermgas het gezicht weg van de uitlaat.

Wordt er niet gelast, sluit dan het ventiel van de beschermgasfles.

Laat bij niet-aangesloten beschermgasflessen de kap op het ventiel zitten.

Houd u aan de aanwijzingen van de fabrikant van de beschermgasfles en de accessoires, en neem de betreffende nationale en internationale bepalingen in acht.

Gevaar op uitstromend beschermgas

Verstikkingsgevaar door ongecontroleerd uitstromen van beschermgas

Dit kleur- en geurloze beschermgas kan bij uitstromen in de omgevingslucht het aanwezige zuurstof verdringen.

- Zorg voor voldoende aanvoer van frisse lucht - ventilatievolume van minimaal 20 m³/uur
- Volg de veiligheids- en onderhoudsinstructies van de beschermgasfles of hoofdgaskraan op
- Wordt er niet gelast, sluit dan het ventiel van de beschermgasfles of de hoofdgaskraan.
- De beschermgasfles of hoofdgaskraan moet voor ieder gebruik gecontroleerd worden op eventueel ongecontroleerd uitstromend gas.

Veiligheidsmaatregelen op de opstelplaats en bij transport

Een omvallend apparaat kan resulteren in levensgevaar! Stel het apparaat op een vlakke, vaste ondergrond op. Zorg dat het apparaat stabiel staat.

- Een hellingshoek van maximaal 10° is toelaatbaar.

In brand- en explosiegevaarlijke ruimten gelden bijzondere voorschriften.

- Houd u aan de betreffende nationale en internationale bepalingen.

Zorg er door middel van instructies en controles binnen het bedrijf voor dat de omgeving van de werkplek altijd schoon en overzichtelijk is.

Plaats en gebruik het apparaat uitsluitend volgens de op het kenplaatje aangegeven beschermingsklasse.

Bij het opstellen van het apparaat een vrije ruimte van 0,5 m (1 ft. 7,69 in.) rondom aanhouden, zodat de koellucht ongehinderd kan in- en uitstromen.

Zorg er bij het transport van het apparaat voor dat u zich houdt aan de geldende nationale en regionale richtlijnen en veiligheidsvoorschriften. Dit geldt met name voor de richtlijnen met betrekking tot potentiële gevaren bij verzending en transport.

Actieve apparaten niet optillen of transporteren. Schakel apparaten uit en koppel ze los van het elektriciteitsnet voordat u ze transporteert of optilt!

Voor elk transport van een lassyteem (bijv. met onderstel, koelapparaat, lasapparaat en draadaanvoer) het koelmiddel volledig aftappen en de volgende componenten demonteren:

- Draadaanvoer
- Draadspoel
- Beschermgasfles

Stel het apparaat na transport niet meteen in dienst, maar voer eerst een grondige visuele controle uit. Laat eventuele beschadigingen vóór de inbedrijfname door vakkundig onderhoudspersoneel repareren.

Veiligheidsmaatregelen bij normaal gebruik

U mag uitsluitend met het apparaat werken als alle veiligheidsvoorzieningen volledig operationeel zijn. Zijn de veiligheidsvoorzieningen niet volledig operationeel, dan levert dit gevaar op voor:

- het leven van de gebruiker of dat van derden;
 - het apparaat en andere bezittingen van de gebruiker;
 - de efficiëntie van het werken met het apparaat.
-

Laat niet volledig operationele veiligheidsvoorzieningen repareren voordat u het apparaat inschakelt.

Veiligheidsvoorzieningen nooit omzeilen of buiten werking stellen.

Voordat u het apparaat inschakelt, dient u te controleren of er niemand gevaar loopt.

Controleer ten minste eenmaal per week of het apparaat zichtbare schade vertoont en of de veiligheidsvoorzieningen naar behoren werken.

Bevestig beschermgasflessen altijd op de juiste manier en verwijder ze van tevoren bij kraantransport.

Op grond van de eigenschappen (mate van elektrische geleidbaarheid en brandbaarheid, vorstbeschermingsgraad, combineerbaarheid met bepaalde grondstoffen enz.) is alleen het originele koelmiddel van de fabrikant geschikt voor gebruik in onze apparaten.

Gebruik uitsluitend een geschikt origineel koelmiddel van de fabrikant.

Vermeng het originele koelmiddel van de fabrikant niet met andere koelmiddelen.

Sluit alleen systeemcomponenten van de fabrikant op het koelcircuit aan.

Gebruikt u toch andere systeemcomponenten of een ander koelmiddel en ontstaat hierdoor schade, dan is de fabrikant hiervoor niet aansprakelijk en vervalt elke aanspraak op garantie.

Cooling Liquid FCL 10/20 is niet ontvlambaar. Koelmiddel op basis van ethanol is onder bepaalde omstandigheden ontvlambaar. Vervoer het koelmiddel alleen in gesloten, originele houders en houd het verwijderd van mogelijke ontstekingsbronnen.

Voer afgewerkt koelmiddel af volgens de geldende nationale en internationale voorschriften. U kunt het veiligheidsinformatieblad aanvragen via de servicedienst van de fabrikant of downloaden op diens website.

Controleer, voordat u begint met lassen, altijd de stand van het koelmiddel in het apparaat in afgekoelde toestand.

Inbedrijfname, onderhoud en reparatie

Mijd niet-originele onderdelen; hiervan kan niet worden gewaarborgd dat ze voldoende robuust en veilig zijn geconstrueerd/geproduceerd.

- Gebruik alleen originele vervangingsonderdelen (dit geldt ook voor genormeerde onderdelen).
 - Breng zonder toestemming van de fabrikant geen wijzigingen aan het apparaat aan.
 - Onderdelen die niet in onberispelijke staat verkeren, dient u direct te vervangen.
 - Geef bij bestellingen op: de exacte benaming en het onderdeelnummer volgens de onderdelenlijst, het serienummer van uw apparaat.
-

De behuizingschroeven geven de randaardeverbinding voor de aarding van de behuizingonderdelen weer.

Gebruik altijd het correcte aantal originele behuizingschroeven met het aangegeven aanhaalmoment.

Veiligheidscon- trole

De fabrikant raadt aan om ten minste eenmaal per 12 maanden een veiligheidscontrole aan het apparaat uit te laten voeren.

De fabrikant raadt bovendien aan de gebruikte lasapparaten te kalibreren, eveneens om de 12 maanden.

In de volgende gevallen wordt een veiligheidscontrole door een gekwalificeerde elektromonteur aanbevolen:

- na het aanbrengen van wijzigingen
 - na installatie of ombouw
 - na het uitvoeren van reparaties en onderhoud
 - na een periode van maximaal twaalf maanden
-

Voor de veiligheidscontrole dient u zich aan de geldende nationale en internationale normen en richtlijnen te houden.

Voor meer informatie over het uitvoeren van veiligheidscontroles en kalibraties kunt u zich wenden tot de servicedienst. Deze verstrekt u op verzoek alle noodzakelijke documentatie.

Afvoer van oude apparaten

Afgedankte elektrische en elektronische apparatuur moet conform EU-richtlijnen en nationale wetgeving gescheiden worden ingezameld en op een milieuvriendelijke manier worden gerecycled. Gebruikte apparaten moeten bij de distributeur of bij een erkend plaatselijk inzamelpunt worden ingeleverd. Door oude apparaten correct af te voeren, kunnen grondstoffen worden hergebruikt en de negatieve invloed op de gezondheid en het milieu worden beperkt.

Verpakkingsmaterialen

- Gescheiden inzamelen
 - Neem de lokaal geldende voorschriften in acht
 - Verminder het volume van de doos
-

Veiligheidssymbolen

Apparaten met CE-aanduiding voldoen aan de eisen die in de richtlijnen voor laagspanningscompatibiliteit en elektromagnetische compatibiliteit worden gesteld (zoals de relevante productnormen van de normenreeks EN 60 974).

Fronius International GmbH verklaart dat het apparaat voldoet aan richtlijn 2014/53/EU. De volledige tekst van de EU-conformiteitsverklaring is online beschikbaar op: <http://www.fronius.com>

Apparaten die zijn voorzien van het CSA-testsymbool voldoen aan de eisen van de relevante Canadese en Amerikaanse normen.

Gegevensbescherming

De gebruiker is verantwoordelijk voor de beveiliging van de gegevens:

- het maken van gegevensback-ups van de wijzigingen t.o.v. de fabrieksinstellingen
 - het opslaan en bewaren van de persoonlijke instellingen
-

Auteursrecht

Het auteursrecht op deze handleiding berust bij de fabrikant.

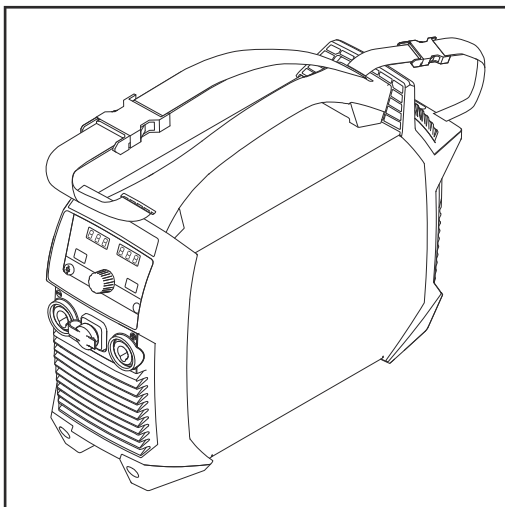
De tekst en afbeeldingen komen overeen met de technische stand van zaken bij het ter perse gaan, wijzigingen voorbehouden.

Wij stellen uw suggesties voor verbeteringen en uw feedback over eventuele onjuistheden in de handleiding zeer op prijs.

Algemene informatie

Algemeen

Apparaatconcept



De TIG-lasapparaten Artis 170 en Artis 210 zijn microprocessorgestuurde inverterstroombronnen.

Het modulaire ontwerp en de mogelijkheden om het systeem eenvoudig uit te breiden, zorgen voor een hoge mate van flexibiliteit.

De lasapparaten zijn geschikt voor gebruik met een generator en zijn uitgerust met beschermd aangebrachte bedieningselementen en een robuuste kunststof behuizing.

Dankzij het eenvoudige bedieningsconcept zijn de belangrijkste functies in één oogopslag zichtbaar en instelbaar.

Via de standaard TMC-aansluiting kan het lasapparaat ook met diverse afstandsbedieningen of een Up/down-lastoorts worden bediend.

Het lasapparaat beschikt over de functionaliteit van een TIG-impulslichtboog met een breed frequentiegebied.

Daarnaast beschikt het lasapparaat over een PFC die de stroomopname van het lasapparaat aan de sinusvormige netspanning aanpast. Daardoor ontstaan o.a. de volgende voordelen:

- geringe primaire stroom
- gering vermogensverlies
- late activering van de automatische zekering
- verbeterde stabiliteit bij spanningswisselingen
- lange netvoedingskabels mogelijk
- bij multivoltage-apparaten een doorlopend ingangsspanningsbereik

Werkingsprincipe

Het gehele lasproces wordt gestuurd door de centrale besturingseenheid van het lasapparaat.

Tijdens het lassen worden er continu actuele gegevens verzameld; op veranderingen wordt meteen gereageerd. De gewenste condities worden in stand gehouden door ingenieuze regelalgoritmen.

Het resultaat hiervan is:

- een nauwkeurig lasproces,
- een hoge reproduceerbaarheid van alle gebeurtenissen
- uitstekende laseigenschappen.

Toepassingsgebieden

Het lasapparaat is bij uitstek geschikt voor het uitvoeren van reparatie- en onderhoudswerkzaamheden in productie- en fabricageprocessen.

Gebruik afstandsbediening

De lasapparaten Artis 170 en Artis 210 kunnen worden gebruikt met de volgende afstandsbedieningen:

- RC Bar 1P
- RC Panel MMA
- RC Pedal TIG
- RC Panel Basic TIG

Waarschuwingen op het apparaat

Op lasapparaten met het CSA-goedkeuringsmerk voor het gebruik in Noord-Amerika (VS en Amerika) bevinden zich waarschuwingen en veiligheidssymbolen. Deze waarschuwingen en veiligheidssymbolen mogen niet worden verwijderd of overgeschilderd. De waarschuwingen en symbolen waarschuwen voor een verkeerde bediening die kan resulteren in ernstig letsel en zware materiële schade.

⚠ WARNING	⚠ AVERTISSEMENT
<p>Do Not Remove, Destroy, or Cover This Label</p> <p>PROTECT yourself and others. ARC PROCESSES can be hazardous.</p> <ul style="list-style-type: none"> • Before use, read and follow all labels, the manufacturer's instruction manual, employer's safety practices, and Material Safety Data Sheets (MSDS). • Only qualified persons are to install, use, or service this equipment. • Pacemaker wearers keep away. • Damaged or modified batteries may exhibit unpredictable behaviour resulting in fire, explosion or risk of injury. <p>ELECTRIC SHOCK can kill.</p> <ul style="list-style-type: none"> • Do not touch live electrical parts. • Always wear dry insulating gloves. • Insulate yourself from work and ground. • Disconnect input power before servicing unit. • Welding wire and drive parts may be at welding voltage. <p>FUMES AND GASES can be hazardous to your health.</p> <ul style="list-style-type: none"> • Keep your head out of the fumes. • Use enough ventilation, exhaust at the arc, or both to keep fumes and gases from your breathing zone and the general area. • Under abusive conditions, liquid may be ejected from the battery, avoid contact. <p>SPARKS AND SPATTER can cause fire or explosion.</p> <ul style="list-style-type: none"> • Do not use near flammable material. • Do not use on closed containers. <p>ARC RAYS can injure eyes and burn skin. NOISE can damage hearing.</p> <ul style="list-style-type: none"> • Wear correct eye, ear, and body protection. 	<p>Ne pas retirer, détruire ni couvrir cette étiquette</p> <p>SE PROTÉGER et protéger les autres. Les PROCÉDES À L'ARC ELECTRIQUE peuvent être dangereux.</p> <ul style="list-style-type: none"> • Avant utilisation, lire et respecter l'ensemble des étiquettes, les instructions de service du fabricant, les pratiques de sécurité de l'employeur et les fiches techniques de sécurité du matériel. • Seules des personnes qualifiées sont autorisées à installer, utiliser ou assurer l'entretien de cet équipement. • Les personnes portant un stimulateur cardiaque doivent rester à l'écart. • Les batteries endommagées ou modifiées peuvent avoir un comportement imprévisible susceptible de provoquer un incendie, une explosion ou un risque de blessure. <p>Les DÉCHARGES ÉLECTRIQUES peuvent être mortelles.</p> <ul style="list-style-type: none"> • Ne pas toucher les composants électriques sous tension. • Toujours porter des gants isolants secs. • S'isoler de la zone de travail et de la terre. • Déconnecter l'alimentation d'entrée avant de procéder à l'entretien de l'unité. • Le fil d'apport et les composants d'alimentation peuvent être porteurs de la tension de soudage. <p>Les FUMÉES ET GAZ peuvent être nocifs pour la santé.</p> <ul style="list-style-type: none"> • Garder la tête à l'écart des fumées. • Utiliser une ventilation suffisante, un échappement au niveau de l'arc électrique, voire les deux pour maintenir les fumées et les gaz à l'écart de la zone de respiration et de la zone générale. • En cas d'utilisation abusive, du liquide peut être éjecté de la batterie; éviter tout contact. <p>La FORMATION DE PROJECTIONS ET D'ÉTINCELLES peut provoquer un incendie ou une explosion.</p> <ul style="list-style-type: none"> • Ne pas utiliser à proximité d'un matériau inflammable. • Ne pas utiliser sur des contenants fermés. <p>Les RAYONS D'ARC ELECTRIQUE peuvent provoquer des blessures oculaires et des brûlures. Le BRUIT peut endommager l'ouïe.</p> <ul style="list-style-type: none"> • Porter une protection oculaire, auditive et corporelle adaptée.

* MV-lasapparaten: 1 ~ 120 - 230 V

Veiligheidssymbolen op het kenplaatje:



Lassen is gevaarlijk. Aan de volgende basisvoorwaarden moet worden voldaan:

- Voldoende kwalificatie voor het lassen
- Geschikte beschermingsmiddelen
- Het weghouden van buitenstaanders



De beschreven functies pas gebruiken nadat de volgende documenten volledig zijn gelezen en begrepen:

- deze gebruiksaanwijzing
- alle gebruiksaanwijzingen van de systeemcomponenten, in het bijzonder de veiligheidsvoorschriften

Bedieningselementen en aansluitingen

Bedieningspaneel

Algemeen

OPMERKING!

Naar aanleiding van software-updates kunnen er op uw apparaat functies beschikbaar zijn die in deze bedieningshandleiding niet worden beschreven, of omgekeerd.

Bovendien kunnen enkele afbeeldingen enigszins afwijken van de bedieningselementen op uw apparaat. De werking van deze bedieningselementen is echter gelijk.

Veiligheid

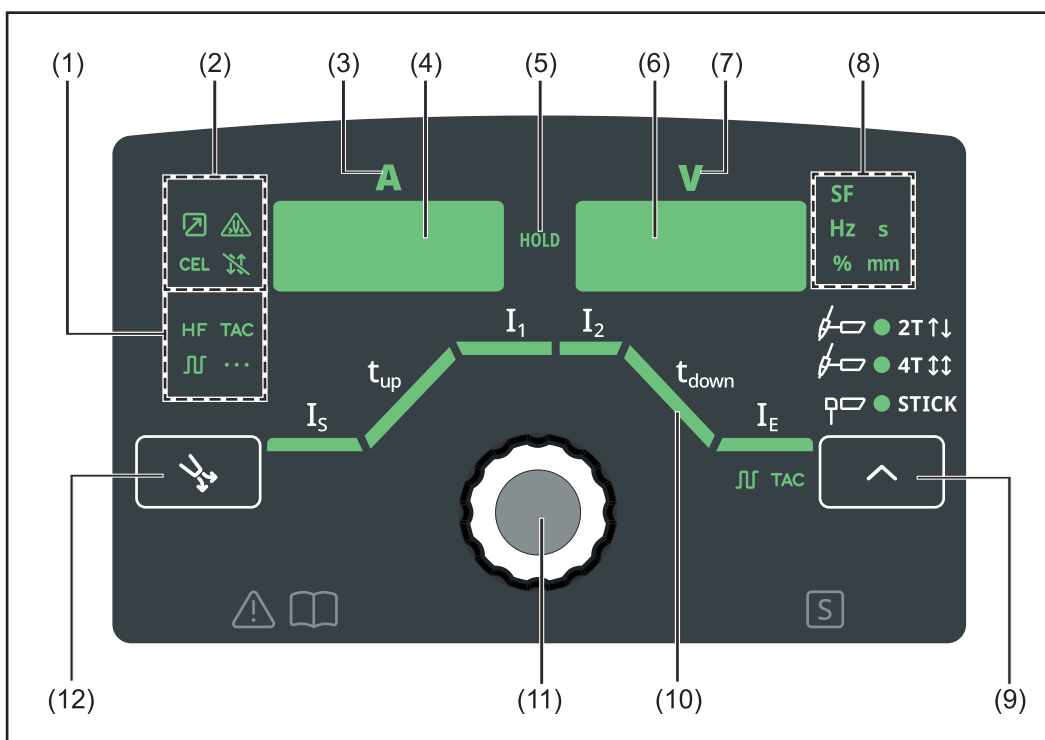
⚠ GEVAAR!

Gevaar door verkeerde bediening en verkeerd uitgevoerde werkzaamheden.

Dit kan ernstig letsel en schade aan eigendommen veroorzaken.

- ▶ Alle werkzaamheden en functies die in dit document worden beschreven, mogen uitsluitend door technisch geschoold personeel worden uitgevoerd.
- ▶ U dient dit document volledig te lezen en te begrijpen.
- ▶ Alle veiligheidsvoorschriften en gebruikersdocumentatie van dit apparaat en alle systeemcomponenten moeten gelezen en begrepen worden.

Bedieningspaneel



Item Product

- (1) Speciale weergaven

 HF**Weergave HF-ontsteken (hoogfrequentie-ontsteken)**

licht op als de Setup-parameter IGn op 'on' is ingesteld

 TAC**Weergave Hechten**

brandt als de Setup-parameter tAC op een tijdsduur is ingesteld

 Puls**Weergave Pulsen**

brandt als de Setup-parameter F-P op een pulsrequentie is ingesteld

 Puntlassen**Weergave Puntlassen**

brandt als de Setup-parameter SPT op een puntlastijd is ingesteld

(2) Speciale weergaven Afstandsbediening**Weergave Afstandsbediening**

licht op als een voet-afstandsbediening is aangesloten

 Elektrode overbelast**Weergave Elektrode overbelast**

licht op bij overbelasting van de wolfraamelektrode

Meer informatie over de weergave Elektrode overbelast vindt u in het hoofdstuk Lasbedrijf, paragraaf TIG-lassen

 CEL**Weergave CEL**

licht op als de Setup-parameter CEL op 'on' is ingesteld

 Trigger**Weergave Trigger**

licht op als de Setup-parameter tri op 'off' is ingesteld

(3) Weergave Lasstroom

voor het weergeven van de lasstroom voor de parameters

- Startstroom I_S
- Lasstroom I_1
- Reductiestroom I_2
- Eindstroom I_E

Voor het lasbegin toont het linker digitale scherm de gewenste waarde. Voor I_S , I_2 en I_E toont het rechter digitale scherm bovendien het %-aandeel van lasstroom I_1 .

Na lasbegin toont het linker digitale scherm de actuele werkelijke waarde van de lasstroom.

De desbetreffende lasparameter in het lasproces wordt in het overzicht Lasparameters (10) gevisualiseerd door middel van een verlicht segment

(4) Linker digitaal scherm

(5) Weergave HOLD

na het lassen worden telkens de actuele werkelijke waarden van lasstroom en lasspanning opgeslagen - de Hold-weergave licht op.

De weergave Hold heeft betrekking op de laatst bereikte hoofdstroom I_1 .

De Hold-weergave gaat uit bij elke verdere interactie met het lasapparaat.

BELANGRIJK! Er worden geen Hold-waarden getoond als de hoofdstroomfase niet is bereikt.

(6) Rechter digitaal scherm

(7) Weergave Lasspanning

licht op bij geselecteerde parameter I_1

Tijdens het lassen wordt op het rechter digitale scherm de actuele werkelijke waarde van de lasspanning getoond.

Voor het lassen toont het rechter digitale scherm

- 0.0 als een van de bedrijfsmodi voor TIG-lassen is geselecteerd
- de actuele waarde van de nullastspanning als de Setup-parameter tri op 'off' is ingesteld of als de bedrijfsmodus Elektrodelen is geselecteerd (na een vertraging van 3 seconden; 93 V is ongeveer het gemiddelde van de gepulste nullastspanning)

(8) Eenhedenweergaven

S

Weergave s

licht op als de parameters tup en tdown of een van de volgende Setup-parameters zijn geselecteerd:

GPr | GPo | SPt | tAC | t-S | t-E | Hti | Ito | ArC | St1 | St2 | SPb

Hz

Weergave Hz

licht op:

als voor de Setup-parameter F-P een waarde voor de puls-frequentie is ingesteld,

als Setup-parameter F-P is geselecteerd.

%

Weergave %

licht op als de parameters I_S , I_2 en I_E evenals de Setup-parameters dcY, I-G en HCU zijn geselecteerd

mm

Weergave mm

licht op als de Setup-parameter ELd is ingesteld

(9) Toets Bedrijfsmodus

voor het selecteren van de bedrijfsmodus



2-stapsproces



4-stapsproces



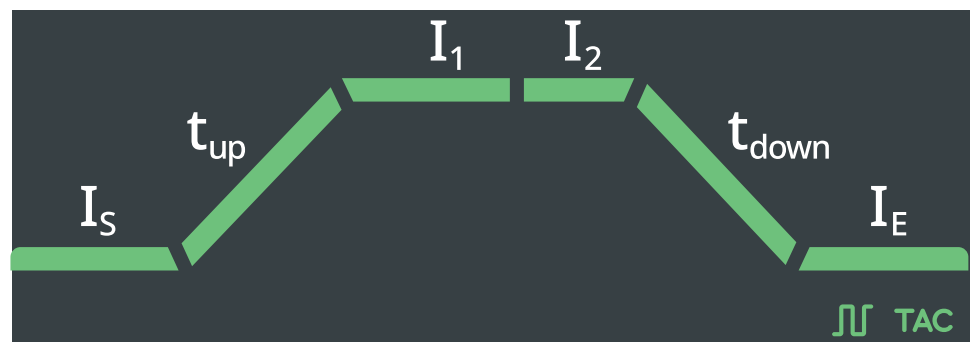
Elektrodelassen

Bij de geselecteerd bedrijfsmodus licht de desbetreffende LED op.

Als in het Setup-menu de parameter Trigger op 'oFF' is ingesteld of als een voet-afstandsbediening is aangesloten, lichten de LED's van 2T en 4T tegelijkertijd op.

(10) Overzicht Lasparameters

Het overzicht Lasparameters bevat de belangrijkste lasparameters voor het lasbedrijf. De volgorde van de lasparameters is door een waslijnstructuur bepaald. Binnen het overzicht Lasparameters kunt u navigeren door aan het stelwiel te draaien.



Het overzicht Lasparameters bevat de volgende lasparameters:

Startstroom I_S

voor het TIG-lassen

Up-Slope t_{up}

tijdperiode waarin bij het TIG-lassen van de startstroom I_S naar de vastgestelde hoofdstroom I_1 wordt verhoogd

Op het linker digitale scherm wordt 't-u' voor de Up-Slope weergegeven.

BELANGRIJK! De Up-Slope t_{up} wordt voor de volgende bedrijfsmodi apart opgeslagen:

- 2-stapsproces,
- 4-stapsproces,
- als de Setup-parameter Trigger op 'oFF' is ingesteld,
- als een voet-afstandsbediening is aangesloten.

Hoofdstroom (lasstroom) I_1

- voor het TIG-lassen
- voor het elektrodelassen

Reductiestroom I_2

voor het TIG-4-stapsproces

Down-Slope t_{down}

tijdperiode waarin bij het TIG-lassen vanaf de vastgestelde hoofdstroom I_1 naar de eindstroom I_E wordt verlaagd

Op het linker digitale scherm wordt 't-d' voor de Down-Slope weergegeven.

BELANGRIJK! De Down-Slope t_{down} wordt voor de volgende bedrijfsmodi apart opgeslagen:

- 2-stapsproces,
- 4-stapsproces,
- als de Setup-parameter Trigger op 'oFF' is ingesteld,

Eindstroom I_E

voor het TIG-lassen



Pulsen *)

pulsfrequentie voor het TIG-lassen



Hechten *)

tijdsduur van de gepulste lasstroom

*)

De parameters Pulsen en Hechten worden alleen weergegeven als de Setup-parameter Ptd - Pulse-TAC-Display op 'on' is ingesteld.

(11) **Stelwiel met draai-/drukfunctie**

voor het selecteren van elementen, het instellen van waarden en het scrollen in lijsten

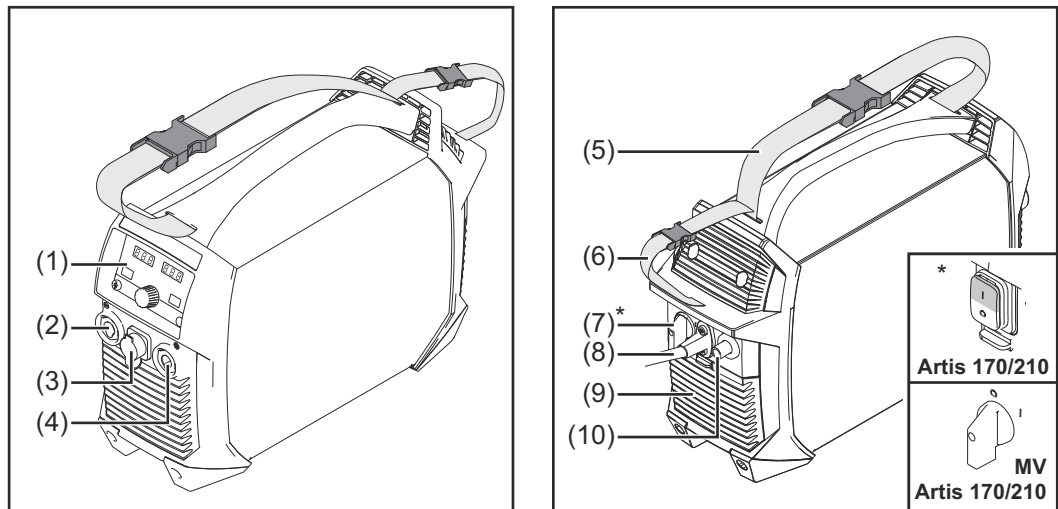
(12) **Toets Gascontrole**

voor het instellen van de benodigde hoeveelheid beschermgas op de drukverminderaar

Na het indrukken van de toets Gascontrole stroomt 30 seconden lang beschermgas naar buiten. U kunt het uitstromen voortijdig beëindigen door nogmaals op de toets te drukken of door een lasproces te starten.

Aansluitingen, schakelaars en mechanische componenten

Bedieningselementen, aansluitingen en mechanische componenten



- (1) Bedieningspaneel**
- (2) (-)-stroombus met geïntegreerde gasaansluiting**
voor het aansluiten:
van de TIG-lasbrander
van de elektrodekabel bij het elektrodelassen
- (3) Aansluiting TMC (TIG Multi Connector)**
voor het aansluiten van de stuurstekker van de TIG-lasbrander
voor het aansluiten van voet-afstandsbedieningen
voor het aansluiten van afstandsbedieningen bij het elektrodelassen
- (4) (+)-stroombus met bajonetsluiting**
voor het aansluiten van de aardleiding
- (5) Draagriem**
- (6) Kabelriem**
voor opname van netkabel en laskabels
BELANGRIJK! De kabelriem niet gebruiken voor transport van het apparaat!
- (7) Netschakelaar**
- (8) Netkabel met trekontlasting**
bij MV-apparaten: netkabel om aan te sluiten
(zie 'Netkabel aansluiten' op pagina [40](#))
- (9) Luchtfilter**
- (10) Aansluiting beschermgas**

Installatie en ingebruikneming

Minimale uitrusting voor het lassen

Algemeen

Afhankelijk van de lasprocedure is een bepaalde minimum uitrusting nodig om met het lasapparaat te werken.
Hierna worden de lasprocedures en de benodigde minimum uitrusting voor de lasprocedure beschreven.

TIG-DC-lassen

- Lasapparaat
 - Aardkabel
 - TIG-lastoorts met of zonder wipschakelaar
 - Gasaansluiting (beschermgasvoeding)
 - Toevoegmateriaal (afhankelijk van de toepassing)
-

Elektrodelassen

- Lasapparaat
- Aardkabel
- Elektrodehouder
- Staafelektrode (afhankelijk van de toepassing)

Voor installatie en ingebruikneming

Veiligheid

GEVAAR!

Gevaar door verkeerde bediening en verkeerd uitgevoerde werkzaamheden.

Dit kan ernstig letsel en schade aan eigendommen veroorzaken.

- ▶ Alle werkzaamheden en functies die in dit document worden beschreven, mogen uitsluitend door technisch geschoold personeel worden uitgevoerd.
 - ▶ U dient dit document volledig te lezen en te begrijpen.
 - ▶ Alle veiligheidsvoorschriften en gebruikersdocumentatie van dit apparaat en alle systeemcomponenten moeten gelezen en begrepen worden.
-

Beoogd gebruik

Het lasapparaat is uitsluitend voor TIG- en elektrodelassen bestemd. Ieder ander of afwijkend gebruik geldt als niet-bedoeld gebruik. Voor hierdoor ontstane schade is de fabrikant niet aansprakelijk.

Tot het beoogde gebruik behoort ook

- het naleven van alle aanwijzingen in de gebruiksaanwijzing
 - het tijdig uitvoeren van inspectie- en onderhoudswerkzaamheden
-

Vereisten voor de installatie-locatie

Het apparaat is getest conform beschermingsklasse IP 23. Dit betekent:

- bescherming tegen het binnendringen van vaste vreemde lichamen groter dan \varnothing 12,5 mm (0.49 inch)
- bescherming tegen sproeiwater tot een hoek van 60° ten opzichte van de verticale positie

Conform beschermingsklasse IP 23 kan het apparaat in de buitenlucht worden opgesteld en gebruikt.

Direct binnendringend vocht (bijv. door regen) vermijden.

GEVAAR!

Gevaar door naar beneden vallende of omvallende apparaten.

Dit kan ernstig letsel en schade aan eigendommen veroorzaken.

- ▶ Stel het apparaat op op een vlakke, vaste ondergrond. Zorg dat het apparaat stabiel staat.
 - ▶ Na de montage controleren of alle schroefverbindingen goed vastzitten.
-

Het ventilatiekanaal is een belangrijke veiligheidsvoorziening. Bij het kiezen van de opstelplaats moet erop worden gelet dat de koellucht ongehinderd door de ventilatiespleten aan de voor- en achterkant in en uit kan stromen. Erop letten dat elektrisch geleidend stof (dat bijvoorbeeld bij het slijpen ontstaat) niet het apparaat wordt ingezogen.

Netaansluiting

De apparaten zijn voor de op het kenplaatje aangegeven netspanning geschikt. Is de netkabel of de netstekker bij uw apparaat niet aangebracht, dan moeten deze volgens de nationale normen gemonteerd worden. De beveiliging van de netvoedingskabel vindt u in de technische gegevens.



VOORZICHTIG!

Gevaar door elektrische installatie met onvoldoende elektrische capaciteit.

Dit kan schade aan eigendommen veroorzaken.

- ▶ De netvoedingskabel en de beveiliging daarvan moeten overeenkomstig de aanwezige stroomvoorziening worden aangelegd.
De technische gegevens op het kenplaatje zijn van toepassing.

Generatormodus Het lasapparaat kan in combinatie met een generator worden gebruikt.

Voor de dimensionering van het vereiste generatorvermogen is het maximale schijnbare vermogen $S_{1\max}$ van het lasapparaat vereist.

Het maximale schijnbare vermogen $S_{1\max}$ van het lasapparaat kan als volgt worden berekend:

$$S_{1\max} = I_{1\max} \times U_1$$

$I_{1\max}$ en U_1 volgens het kenplaatje van het apparaat of de technische gegevens

Het benodigde schijnbare vermogen van de generator S_{GEN} kan aan de hand van de volgende formule worden berekend:

$$S_{\text{GEN}} = S_{1\max} \times 1,35$$

Als er niet met maximaal vermogen wordt gelast, kan een kleinere generator worden gebruikt.

BELANGRIJK! Het schijnbare vermogen van de generator S_{GEN} mag niet kleiner zijn dan het maximale schijnbare vermogen $S_{1\max}$ van het lasapparaat!

Er moet bij het gebruik van eenfasige apparaten op driefasige generatoren rekening mee worden gehouden dat het aangegeven schijnbare vermogen van de generator vaak slechts als geheel via alle drie de fases van de generator ter beschikking zal staan. Eventuele extra informatie over het eenfasige vermogen van de generator kan via de fabrikant van de generator worden verkregen.

OPMERKING!

De aangegeven generatorspanning mag in geen geval hoger of lager zijn dan het toegestane bereik van de netspanningstolerantie.

De gegevens ten aanzien van de netspanningstolerantie vindt u in de paragraaf "Technische gegevens".

Netkabel aansluiten

Algemeen

Als lasapparaten zonder gemonteerde netkabel worden geleverd, dan moet voor inbedrijfname een bij de aansluitspanning passende netkabel in het lasapparaat worden gestoken.

De netkabel wordt meegeleverd met het lasapparaat.

Veiligheid

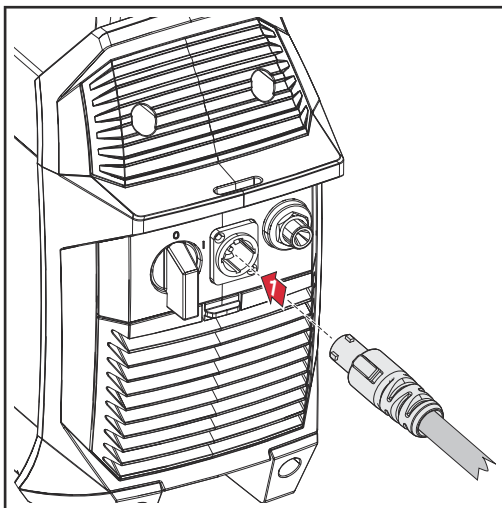
GEVAAR!

Gevaar door verkeerde bediening en verkeerd uitgevoerde werkzaamheden.

Dit kan ernstig letsel en schade aan eigendommen veroorzaken.

- ▶ Alle werkzaamheden en functies die in dit document worden beschreven, mogen uitsluitend door technisch geschoold personeel worden uitgevoerd.
- ▶ U dient dit document volledig te lezen en te begrijpen.
- ▶ Alle veiligheidsvoorschriften en gebruikersdocumentatie van dit apparaat en alle systeemcomponenten moeten gelezen en begrepen worden.

Sluit de netkabel aan



- 1** Netkabel aansluiten:
 - Netkabel erin steken
 - Netkabel 45° naar rechts draaien tot de vergrendeling hoorbaar ineensluit

BELANGRIJK! Als het lasapparaat met een netkabel zonder netstekker is uitgerust, mag de aansluiting op het openbare elektriciteitsnet alleen met inachtneming van nationale richtlijnen en door geschoold vakpersoneel worden uitgevoerd.

Inbedrijfstelling

Veiligheid

GEVAAR!

Gevaar door elektrische stroom.

Dit kan ernstig letsel en schade aan eigendommen veroorzaken.

- ▶ Schakel voor aanvang van de werkzaamheden alle betrokken apparaten en componenten uit en ontkoppel ze van het elektriciteitsnet.
 - ▶ Beveilig alle betrokken apparaten en componenten tegen opnieuw inschakelen.
 - ▶ Controleer na het openen van het apparaat met behulp van een geschikte meter of de elektrisch geladen onderdelen (bijv. condensatoren) ontladen zijn.
-

GEVAAR!

Risico op elektrische stroom door elektrisch geleidend stof in het apparaat.

Dit kan ernstig letsel of schade aan eigendommen veroorzaken.

- ▶ Het apparaat alleen met een gemonteerd luchtfilter gebruiken. Het luchtfilter is een belangrijke veiligheidsvoorziening om beschermingsklasse IP 23 te bereiken.
-

Algemeen

Het in gebruik nemen van het lasapparaat wordt beschreven aan de hand van een standaardconfiguratie voor het voornaamste gebruiksgebied: TIG-lassen.

De standaardconfiguratie bestaat uit de volgende systeemcomponenten:

- Lasapparaat
 - TIG-handlastoorts
 - Drukverminderaar
 - Gasfles
-

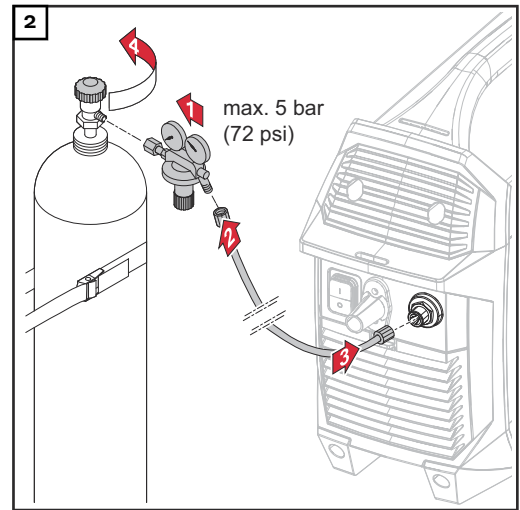
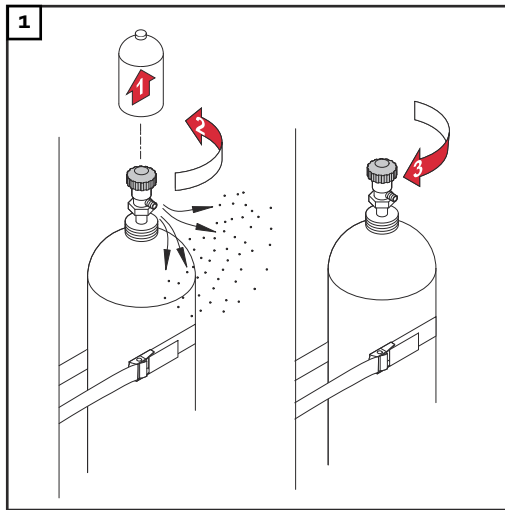
Gasfles aansluiten

GEVAAR!

Gevaar door omvallende gasflessen.

Dit kan ernstig letsel of schade aan eigendommen veroorzaken.

- ▶ Gasflessen stabiel op een vlakke en vaste ondergrond plaatsen. Gasflessen tegen omvallen beveiligen.
 - ▶ De veiligheidsvoorschriften van de gasflesfabrikant opvolgen.
-

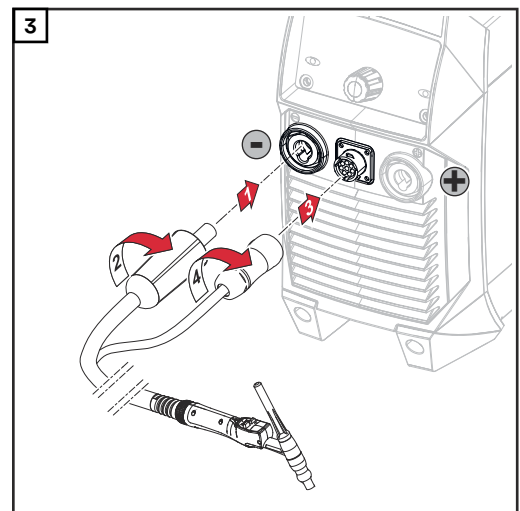
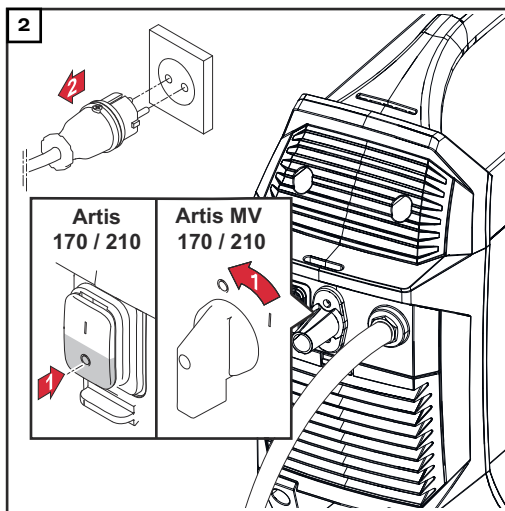


**Lastoorts op las-
apparaat aan-
sluiten**

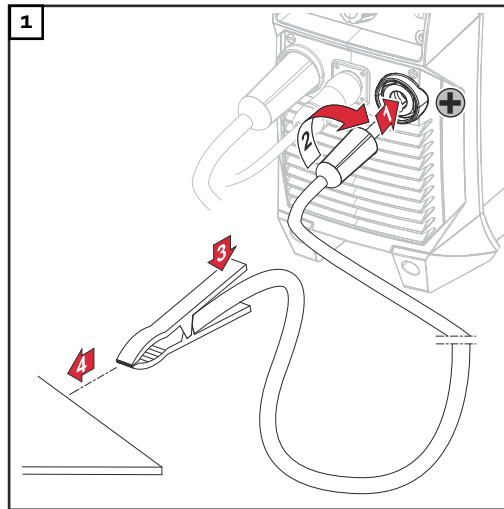
OPMERKING!

Voor de lasapparaten Artis geen zuivere wolframelektroden gebruiken (herkenningskleur: groen).

- 1** Lastoorts volgens de gebruiksaanwijzing van de lastoorts uitrusten



Aardeverbinding met het werkstuk maken



Lascircuitweerstand 'r' vaststellen

BELANGRIJK! Voor een optimaal lasresultaat bepaalt u de lascircuitweerstand 'r' voordat u met lassen begint.

De lascircuitweerstand 'r' moet ook worden bepaald als een van de volgende componenten van het lasapparaat wordt gewijzigd:

- Lastoorts-slangenpakketten
- Lastoorts
- Aardkabel

Meer informatie over het bepalen van de lascircuitweerstand in het 2nd TIG-menu (zie pagina [76](#)).

Laswerkzaamheid

TIG-bedrijfsmodi

Veiligheid



GEVAAR!

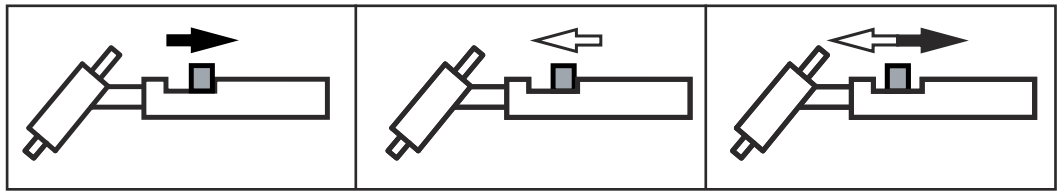
Gevaar door onjuiste bediening.

Ernstig letsel en zware materiële schade mogelijk.

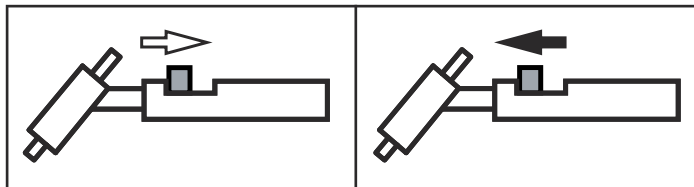
- ▶ Beschreven functies pas gebruiken nadat deze gebruiksaanwijzing volledig is gelezen en begrepen.
- ▶ Beschreven functies pas gebruiken nadat alle gebruiksaanwijzingen van de systeemcomponenten (in het bijzonder de veiligheidsvoorschriften) volledig zijn gelezen en begrepen!

Voor meer informatie over instelling, instelbereik en maateenheden van de beschikbare parameters kan de paragraaf 'Het Setup-menu' worden geraadpleegd.

Symbolen en toelichting



Toortsknop naar achteren trekken en vasthouden / toortsknop loslaten / toortsknop kort terugtrekken (< 0,5 s)

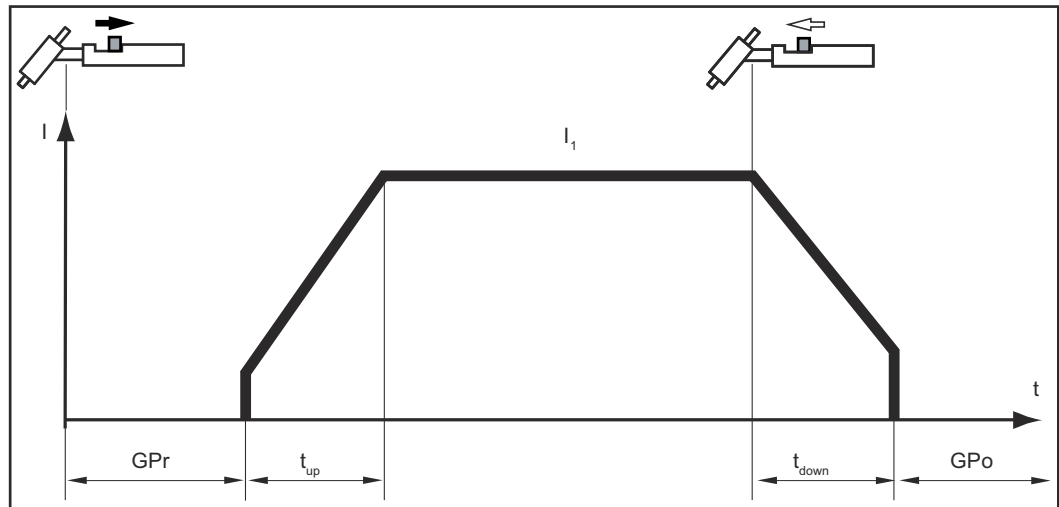


Toortsknop indrukken en vasthouden / toortsknop loslaten

I_S	Startstroomfase: voorzichtig opwarmen met lage lasstroom, zodat het toevoegmateriaal correct gepositioneerd kan worden
t_S	Duur van de startstroom
t_{up}	Up-Slope Phase: voortdurende verhoging van de startstroom naar de hoofdstroom (lasstroom) I_1
I_1	Hoofdstroomfase (lasstroomfase): gelijkmatige temperatuuraanvoer in het basismateriaal, dat door warmte vooraf is verhit
I_2	Reductiestroomfase: tussentijdse verlaging van de lasstroom ter vermijding van plaatselijke oververhitting van het basismateriaal
t_{down}	Down-Slope Phase: voortdurende verlaging van de lasstroom naar de eindkraterstroom
I_E	Eindstroomfase: ter vermijding van plaatselijke oververhitting van het basismateriaal door warmtestuwing bij het laseinde. Het uitzakken van de lasnaad wordt verhinderd.
t_E	Duur van de eindstroom
SPT	Puntlastijd
GPr	Voorstroomtijd gas
GPo	Nastroomtijd gas

2-taktbedrijf

- Lassen: Brandertoets terugtrekken en vasthouden
- Laseinde: Brandertoets loslaten

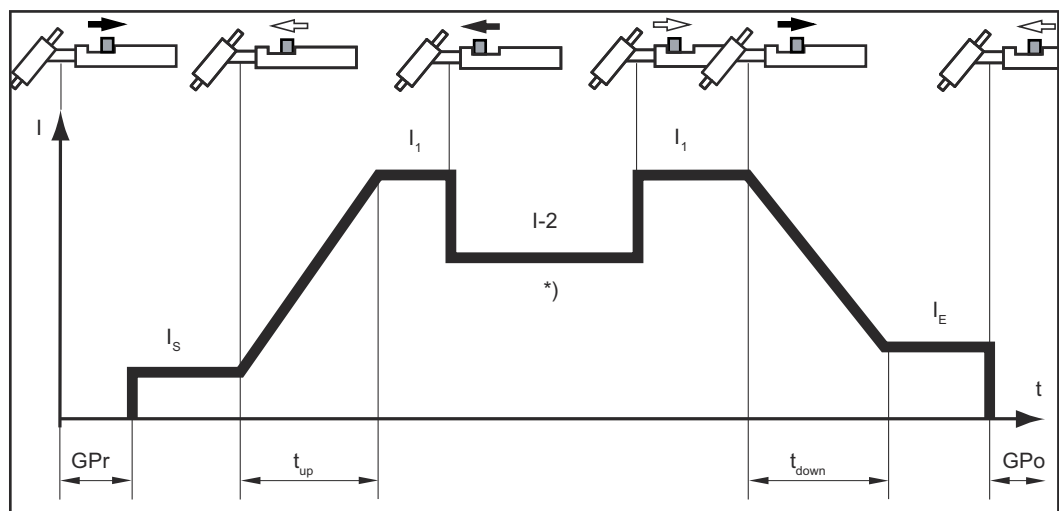


2-taktbedrijf

Voor het 2-taktbedrijf kan in het Setup-menu een startstroomtijd (t-S) en een eindstroomtijd (t-E) worden ingesteld.

4-taktbedrijf

- Lasstart met startstroom I_S : Brandertoets terugtrekken en vasthouden
- Lassen met hoofdstroom I_1 : Brandertoets loslaten
- Verlagen naar eindstroom I_E : Brandertoets terugtrekken en vasthouden
- Laseinde: Brandertoets loslaten



4-taktbedrijf

*) Tussentijdse verlaging

Bij de tussentijdse verlaging wordt tijdens de hoofdstroomfase de lasstroom naar een ingestelde reductiestroom $I-2$ verlaagd.

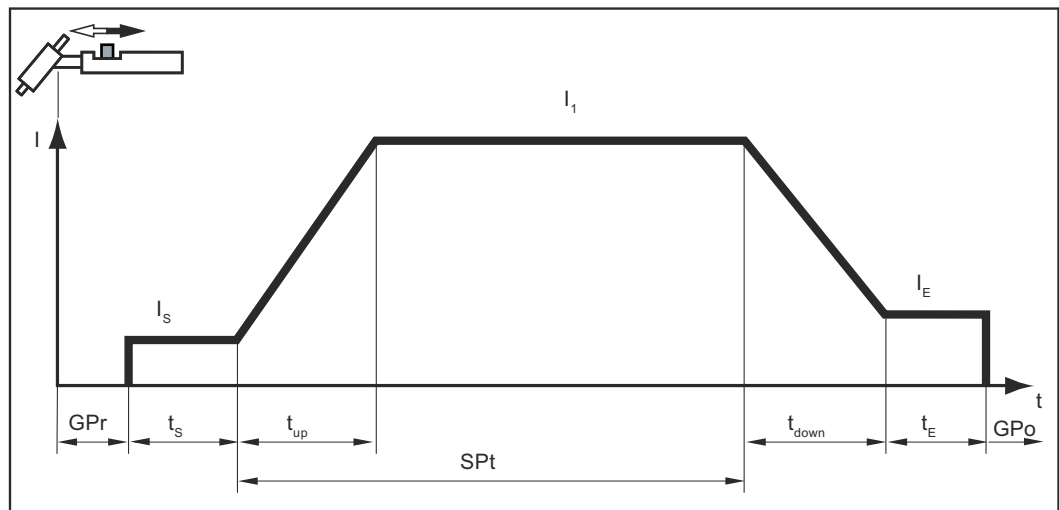
- Om de tussentijdse verlaging te activeren, moet u de brandertoets vooraf indrukken en vasthouden
- Om de hoofdstroom weer te gebruiken, laat u de brandertoets los

Puntlassen

Als voor de Setup-parameter SPt een waarde is ingesteld, komt de bedrijfsmodus 2-taktbedrijf overeen met de bedrijfsmodus Puntlassen. De speciale weergave Puntlassen op het bedieningspaneel licht op.

- Lassen: brandertoets kort terugtrekken
De lasduur komt overeen met de waarde die bij de Setup-parameter SPt is ingevoerd.
- Voortijdig beëindigen van de lasprocedure: Brandertoets opnieuw terugtrekken

Bij gebruik van een voet-afstandsbediening begint de puntlastijd bij het inschakelen van de voet-afstandsbediening. Het vermogen is met de voet-afstandsbediening niet te reguleren.



TIG-lassen

Veiligheid

GEVAAR!

Gevaar door verkeerde bediening en verkeerd uitgevoerde werkzaamheden.

Dit kan ernstig letsel en schade aan eigendommen veroorzaken.

- ▶ Alle werkzaamheden en functies die in dit document worden beschreven, mogen uitsluitend door technisch geschoold personeel worden uitgevoerd.
- ▶ U dient dit document volledig te lezen en te begrijpen.
- ▶ Alle veiligheidsvoorschriften en gebruikersdocumentatie van dit apparaat en alle systeemcomponenten moeten gelezen en begrepen worden.

GEVAAR!

Gevaar door elektrische stroom.

Dit kan ernstig letsel en schade aan eigendommen veroorzaken.

- ▶ Schakel voor aanvang van de werkzaamheden alle betrokken apparaten en componenten uit en ontkoppel ze van het elektriciteitsnet.
- ▶ Beveilig alle betrokken apparaten en componenten tegen opnieuw inschakelen.
- ▶ Controleer na het openen van het apparaat met behulp van een geschikte meter of de elektrisch geladen onderdelen (bijv. condensatoren) ontladen zijn.

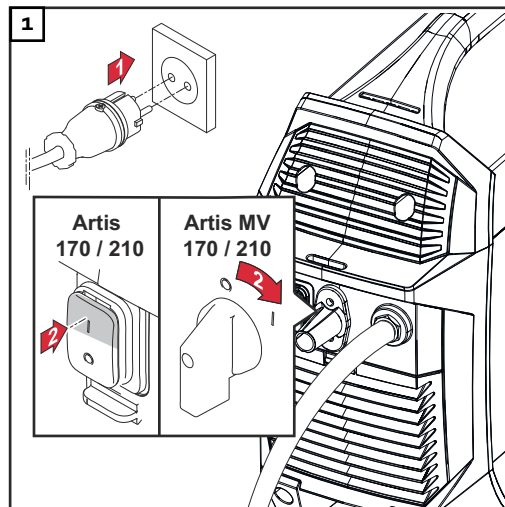
Vorbereiding

GEVAAR!

Gevaar door elektrische stroom.

Dit kan ernstig letsel en schade aan eigendommen veroorzaken.

- ▶ Zodra de schakelaar in de 'I'-stand staat, staat er spanning op de wolfraamelektrode van de lastoorts.
- ▶ Erop letten dat de wolfraamelektrode geen personen of elektrisch geleidende dan wel geaarde delen raakt (bijvoorbeeld behuizingen e.d.).



TIG-lassen



- 1 Door het indrukken van de toets Bedrijfsmodus de gewenste TIG-bedrijfsmodus selecteren:



- 2 Het stelwiel indrukken



In het overzicht Lasparameters lichten de bijbehorende lasparameters met ca. 50% op, het segment van de momenteel geselecteerde lasparameter licht met 100% op.

- 3 Aan het stelwiel draaien en de in te stellen lasparameter kiezen (het segment dat bij de lasparameter in het overzicht Lasparameters hoort, licht op)



- 4 Het stelwiel indrukken



- 5 Aan het stelwiel draaien en de waarde van de geselecteerde lasparameter veranderen



- 6 Het stelwiel indrukken om de waarde van de lasparameter over te nemen



- 7 Stel indien nodig meer parameters in het Setup-menu in (details zijn terug te vinden in het hoofdstuk Setup-instellingen vanaf pagina [73](#))

- 8 Gasflesventiel openen

9 De hoeveelheid beschermgas instellen:

Toets Gascontrole indrukken



De test-gasstroom duurt hoogstens 30 seconden. U kunt het uitstromen voortijdig beëindigen door nogmaals op de toets te drukken.

De stelschroef aan de onderkant van de drukverminderaar aandraaien totdat de manometer de gewenste gashoeveelheid aangeeft

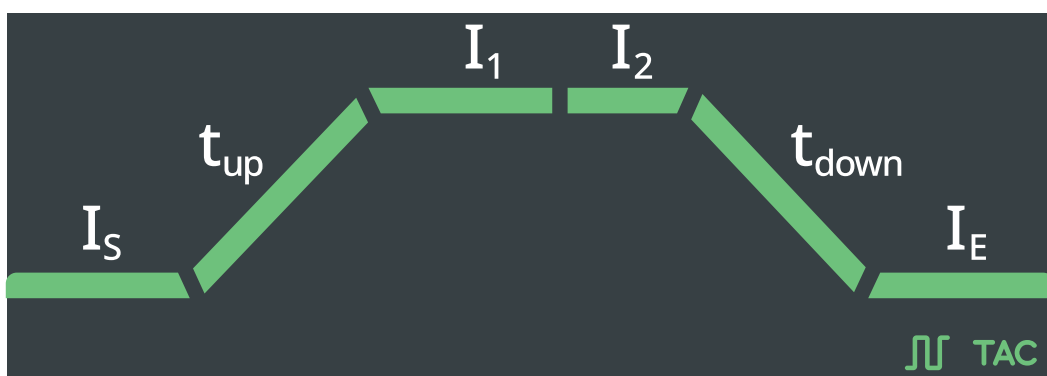
OPMERKING!

In principe blijven alle met het stelwiel ingestelde gewenste parameterwaarden tot de volgende wijziging opgeslagen.

Dat geldt ook als het lasapparaat tussentijds uitgeschakeld en weer ingeschakeld wordt.

10 Met lassen beginnen (lichtboog ontsteken)



Lasparameters



I_S **Startstroom**
1 - 200% van hoofdstroom I_1
Fabrieksinstelling 35%

t_{up} **Up-slope**
off / 0,01 - 9,9 s
Fabrieksinstelling: 0,5 s
BELANGRIJK! De Up-Slope t_{up} wordt voor de volgende bedrijfsmodi apart opgeslagen:
- 2-taktbedrijf,
- 4-taktbedrijf,
- als de Setup-parameter Trigger op 'oFF' is ingesteld,
- als een voet-afstandsbediening is aangesloten.

I_1 **Hoofdstroom**
10 - 170 A ... Artis 170
10 - 210 A ... Artis 210
Fabrieksinstelling: 100 A

I_2	Reductiestroom (alleen bij het 4-taktbedrijf) 1 - 200% (van hoofdstroom I_1) Fabrieksinstelling: 50%
t_{down}	Down-slope off / 0,01 - 9,9 s Fabrieksinstelling: 1,0 s BELANGRIJK! De Down-Slope t_{down} wordt voor de volgende bedrijfsmodi apart opgeslagen: <ul style="list-style-type: none"> - 2-taktbedrijf, - 4-taktbedrijf, - als de Setup-parameter Trigger op 'oFF' is ingesteld,
I_E	Eindstroom 1 - 100% (van hoofdstroom I_1) Fabrieksinstelling: 30%
	 Pulsen * F-P (pulsfrequentie) off / 0,2 - 990 Hz Fabrieksinstelling: off
	 Hechten * tijdsduur van de gepulste lasstroom off / 0,1 - 9,9 s / on Fabrieksinstelling: off
*	De parameters Pulsen en Hechten worden alleen weergegeven als de Setup-parameter Ptd - Pulse-TAC-Display op 'on' is ingesteld.

Lichtboog ontsteken

Lichtboog ontsteken door middel van hoogfrequentie (HF-ontsteken)

⚠ VOORZICHTIG!

Gevaar voor letsel door het schrikeffect van een elektrische schok

Hoewel Fronius-apparaten aan alle relevante normen voldoen, kan de hoogfrequente ontsteking onder bepaalde omstandigheden een onschadelijke maar merkbare elektrische schok overbrengen.

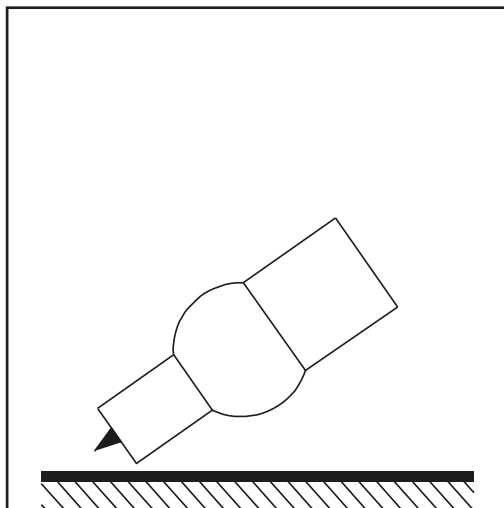
- ▶ Voorgeschreven beschermende kleding dragen, vooral handschoenen!
- ▶ Alleen geschikte, volledig intacte en onbeschadigde TIG-slangpakketten gebruiken!
- ▶ Niet in een vochtige of natte omgeving werken!
- ▶ Extra voorzichtigheid bij het werken op steigers, werkplatforms, in dwangposities, op nauwe, moeilijk bereikbare of blootgestelde plaatsen!

HF-ontsteken is geactiveerd als de Setup-parameter IGn op 'on' is ingesteld. Op het bedieningspaneel licht de speciale weergave HF-ontsteken op.

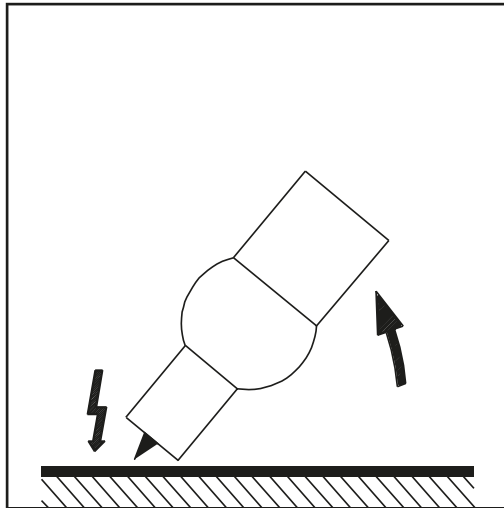


Vergeleken met het ontsteken door aanraking bestaat bij HF-ontsteken niet het risico op verontreiniging van de wolfraamelektrode en het werkstuk.

Procedure voor HF-ontsteken:

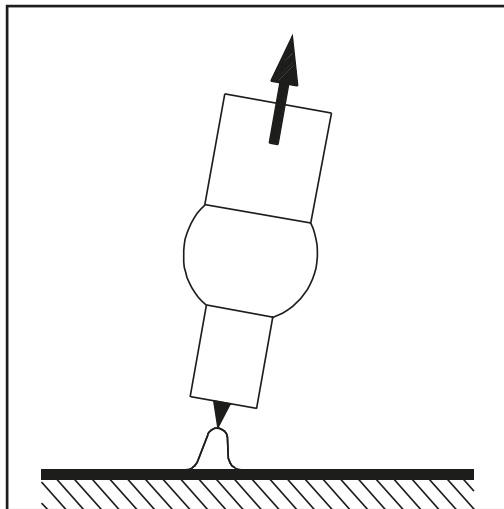


- 1 Gasbuis op de ontstekingsplek opstellen, zodat tussen de wolfraamelektrode en het werkstuk ca. 2 tot 3 mm (5/64 - 1/8 inch) afstand bestaat.



- 2** Helling van de toorts verhogen en toortstoets volgens de geselecteerde bedrijfsmodus bedienen

De lichtboog ontsteekt zonder dat het werkstuk wordt aangeraakt.

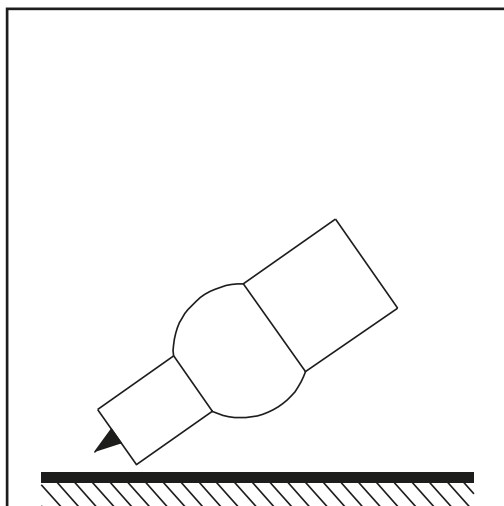


- 3** Toorts in normale positie houden
4 Beginnen met lassen

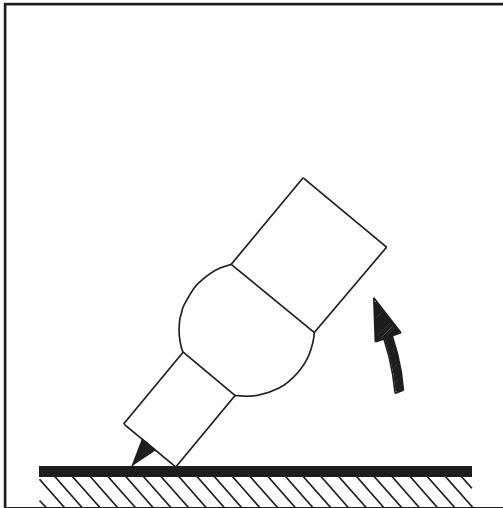
Aanraakontsteking voor lastoortsen met toortstoets

Als de Setup-parameter IGn op 'OFF' is ingesteld, is HF-ontsteken gedeactiveerd. De lichtboog wordt ontstoken door het werkstuk aan te raken met de wolframelektrode.

Procedure voor het ontsteken van de lichtboog d.m.v. aanraking voor lastoortsen met toortstoets:



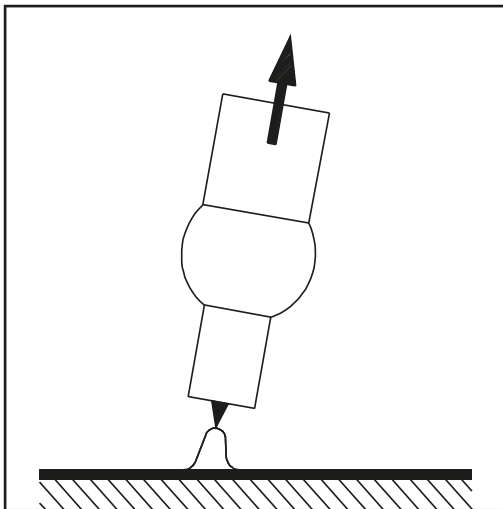
- 1** Gasbuis op de ontstekingsplek opstellen, zodat tussen de wolframelektrode en het werkstuk ca. 2 tot 3 mm (5/64 tot 1/8 inch) afstand bestaat



2 Toortstoets bedienen

Beschermgas stroomt uit

3 Lastoets langzaam oprichten tot de wolfraamelektrode het werkstuk aanraakt



4 Lastoets optillen en in de normale positie draaien

De lichtboog ontsteekt.

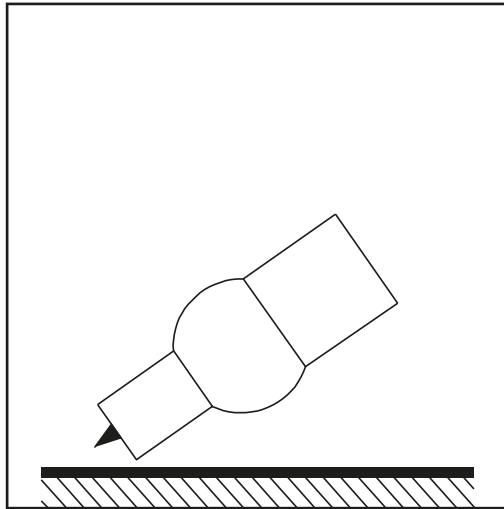
5 Beginnen met lassen

Aanraakontsteking voor lastoortsen zonder toortstoets

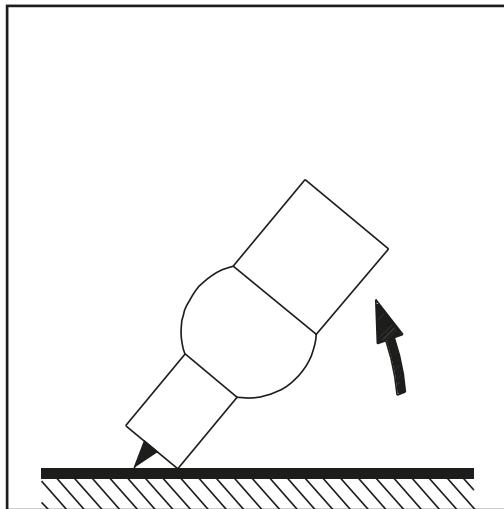
Als de Setup-parameter IGn op 'oFF' is ingesteld, is HF-ontsteken gedeactiveerd. De lichtboog wordt ontstoken door het werkstuk aan te raken met de wolfraamelektrode.

De Setup-parameter Tri moet op 'oFF' zijn ingesteld.

Procedure voor het ontsteken van de lichtboog d.m.v. aanraking voor lastoortsen zonder toortstoets:

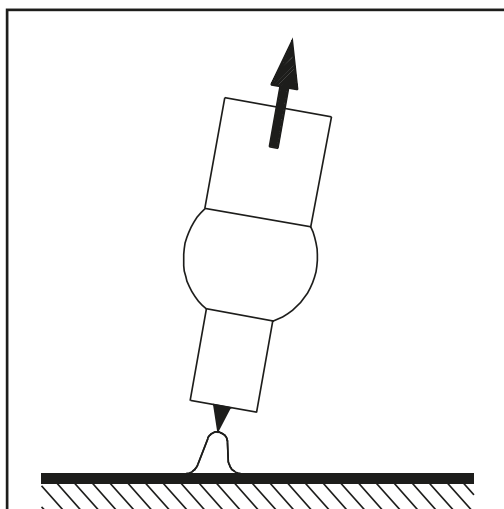


- 1 Gasbuis op de ontstekingsplek opstellen, zodat tussen de wolfraamelektrode en het werkstuk ca. 2 tot 3 mm ($5/64$ tot $1/8$ inch) afstand bestaat



- 2 Gasafsluiter bedienen
Beschermgas stroomt uit

- 3 Lastoorts langzaam oprichten tot de wolfraamelektrode het werkstuk aanraakt



- 4 Lastoorts optillen en in de normale positie draaien

De lichtboog ontsteekt.

- 5 Beginnen met lassen

Lichtboog ontsteken door hoogfrequent aanraken (Touch-HF)

⚠️ VOORZICHTIG!

Gevaar voor letsel door het schrikeffect van een elektrische schok

Hoewel Fronius-apparaten aan alle relevante normen voldoen, kan de hoogfrequente ontsteking onder bepaalde omstandigheden een onschadelijke maar merkbare elektrische schok overbrengen.

- ▶ Voorgeschreven beschermende kleding dragen, vooral handschoenen!
- ▶ Alleen geschikte, volledig intacte en onbeschadigde TIG-slangenpakketten gebruiken!
- ▶ Niet in een vochtige of natte omgeving werken!
- ▶ Extra voorzichtigheid bij het werken op steigers, werkplatforms, in dwangposities, op nauwe, moeilijk bereikbare of blootgestelde plaatsen!

Het lasproces wordt in gang gezet door het werkstuk kortstondig met de wolfraamelektrode aan te raken. De hoogfrequente ontsteking vindt plaats nadat de ingestelde HF-ontstekingsvertragingstijd is verstreken.

Overbelasting van de wolfraamelektrode

Bij overbelasting van de wolfraamelektrode licht de weergave 'Elektrode overbelast' op het bedieningspaneel op.



Mogelijke oorzaken van overbelasting van de wolfraamelektrode:

- De wolfraamelektrode heeft een te kleine diameter
- De hoofdstroom I_1 is op een te hoge waarde ingesteld

Remedie:

- Wolfraamelektrode met grotere diameter gebruiken (in dit geval moet ook de waarde van de Setup-parameter ELd aan de nieuwe elektrodediameter worden aangepast)
- De hoofdstroom reduceren

BELANGRIJK! De weergave 'Elektrode overbelast' is afgestemd op elektroden met cerium. Voor alle andere typen elektroden geldt de weergave 'Elektrode overbelast' als richtwaarde.

Laseinde

- 1 Het lassen afhankelijk van de ingestelde bedrijfsmodus beëindigen door de brandertoets los te laten
- 2 Op de ingestelde gas-nastroom wachten. Lasbrander in positie boven het einde van de lasnaad houden.

Voor lasbranders met of zonder brandertoets staat voor het beëindigen van het lasproces bovendien de functie TIG Comfort Stop (CSS) ter beschikking. De functie wordt in het Setup-menu TIG - Niveau 2 ingesteld (zie pagina 76).

Speciale functies

Functie Controle afgebroken lichtboog

Als de lichtboog wordt afgebroken en er binnen een in het Setup-menu ingestelde tijd geen geleiding tot stand komt, schakelt het lasapparaat zichzelf uit. Het bedieningspaneel toont de servicecode "no | Arc".

Om verder te lassen, drukt u op de toortstoets of op een willekeurige toets op het bedieningspaneel.

De instelling van de Setup-parameter Controle lichtboog-insnoering (Arc) wordt beschreven in het deel "Setup-menu- Niveau 2".

Functie Ignition time-out

Het lasapparaat beschikt over de functie Ignition time-out.

Als er op de toortstoets wordt gedrukt, begint de gasvoorstroom meteen. Vervolgens wordt er begonnen met de ontstekingsprocedure. Als er binnen een in het Setup-menu ingestelde tijd geen lichtboog tot stand komt, schakelt het lasapparaat zichzelf uit. Het bedieningspaneel toont de servicecode 'no | IGn'.

Om het opnieuw te proberen, drukt u op de toortstoets of op een willekeurige toets op het bedieningspaneel.

Het instellen van de parameter Ignition time-out (ito) wordt beschreven in de paragraaf 'Setup-menu - Niveau 2'.

TIG-pulsen

De bij het begin van het lassen ingestelde lasstroom is niet altijd gunstig voor de volledige lasprocedure:

- bij een te lage stroomsterkte wordt het materiaal niet genoeg versmolten,
- bij oververhitting bestaat het gevaar dat het vloeibare smeltbad druppelt.

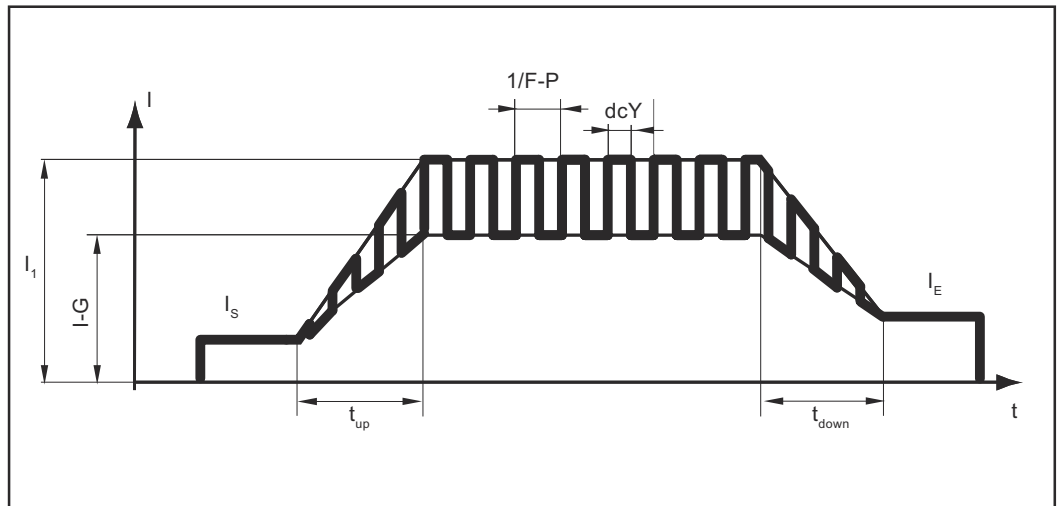
De functie TIG-pulsen (TIG-lassen met pulserende lasstroom) biedt uitkomst: een lagere grondstroom I-G stijgt na een grote stijging tot de duidelijk hogere pulsstroom I1 en daalt volgens de ingestelde tijd dcY (Dutycycle) weer naar de grondstroom I-G.

Bij het TIG-pulsen worden kleine delen van de lasplek snel versmolten. Deze plekken stollen ook snel weer.

Bij handmatige toepassingen vindt bij het TIG-pulsen het toevoegen van de lasdraad plaats in de maximale-stroomfase (alleen mogelijk in het onderste frequentiegebied van 0,25 - 5 Hz). Hogere pulsfrequenties worden meestal in geautomatiseerde processen gebruikt en dienen hoofdzakelijk ter stabilisatie van de lichtboog.

TIG-pulsen wordt toegepast bij het positielessen van stalen buizen of bij het lassen van dunne platen.

Werking van het TIG-pulsen:



TIG-pulsen - verloop van de lasstroom

Verklaring van de tekens:

I_S	Startstroom	$F-P$	Pulsfrequentie *)
I_E	Eindstroom	dcY	Duty cycle
t_{up}	Up-slope	$I-G$	Grondstroom
t_{Down}	Down-slope	I_1	Hoofdstroom

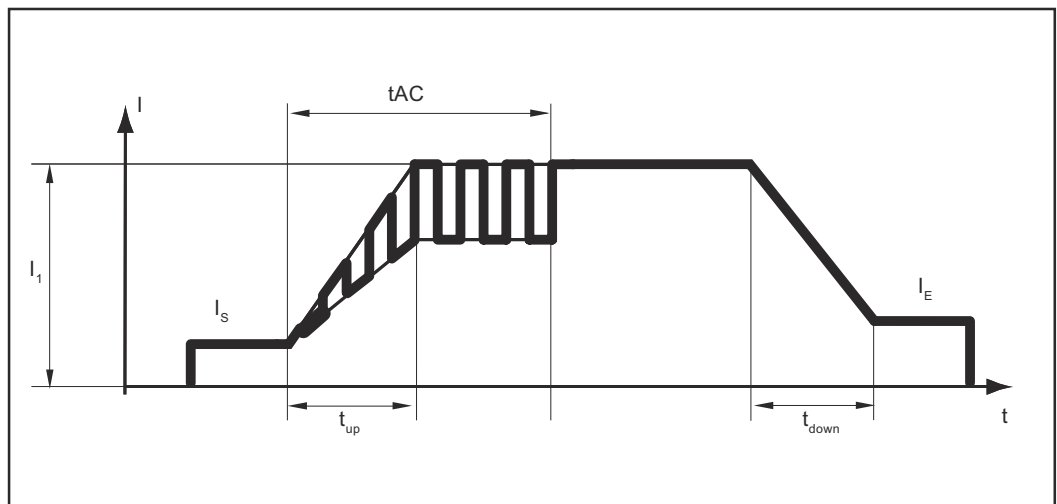
*) ($1/F-P$ = periode tussen twee impulsen)

Hechtfunctie

Het lasapparaat beschikt over een hechtfunctie.

Zodra er voor de Setup-parameter t_{AC} (hechten) een tijdsduur wordt ingesteld, kan in de bedrijfsmodi 2-stapsproces en 4-stapsproces de hechtfunctie worden gebruikt. Het verloop van de bedrijfsmodi blijft ongewijzigd. Tijdens het lassen staat er een gepulste lasstroom tot uw beschikking die het in elkaar vloeien van het smeltbad bij het hechten van twee onderdelen optimaliseert.

Werking van de hechtfunctie:



Hechtfunctie - verloop van de lasstroom

Verklaring van de tekens:

t_{AC}	Duur van de gepulste lasstroom voor de hechtprocedure
I_S	Startstroom
I_E	Eindstroom
t_{up}	Up-slope
t_{Down}	Down-slope
I_1	Hoofdstroom

BELANGRIJK! Voor de gepulste lasstroom geldt het volgende:

- Het lasapparaat regelt de pulsparameters automatisch, afhankelijk van de ingestelde hoofdstroom I_1 .
- Er hoeven geen pulsparameters te worden ingesteld.

De gepulste lasstroom begint

- na afloop van de startstroomfase I_S
- met de Up-Slope fase t_{up}

Afhankelijk van de ingestelde t_{AC} -tijd kan de gepulste lasstroom tot en met de eindstroomfase I_E aanhouden (Setup-parameter t_{AC} op 'On').

Na afloop van de t_{AC} -tijd wordt met een constante lasstroom verder gelast; eventueel ingestelde pulsparameters staan tot uw beschikking.

BELANGRIJK! Om een gedefinieerde hechtijd in te stellen, kan de Setup-parameter t_{AC} gecombineerd worden met de Setup-parameter SPT (Spotlastijd).

Elektrode lassen

Veiligheid

GEVAAR!

Gevaar door verkeerde bediening en verkeerd uitgevoerde werkzaamheden.

Dit kan ernstig letsel en schade aan eigendommen veroorzaken.

- ▶ Alle werkzaamheden en functies die in dit document worden beschreven, mogen uitsluitend door technisch geschoold personeel worden uitgevoerd.
- ▶ U dient dit document volledig te lezen en te begrijpen.
- ▶ Alle veiligheidsvoorschriften en gebruikersdocumentatie van dit apparaat en alle systeemcomponenten moeten gelezen en begrepen worden.

GEVAAR!

Gevaar door elektrische stroom.

Dit kan ernstig letsel en schade aan eigendommen veroorzaken.

- ▶ Schakel voor aanvang van de werkzaamheden alle betrokken apparaten en componenten uit en ontkoppel ze van het elektriciteitsnet.
- ▶ Beveilig alle betrokken apparaten en componenten tegen opnieuw inschakelen.
- ▶ Controleer na het openen van het apparaat met behulp van een geschikte meter of de elektrisch geladen onderdelen (bijv. condensatoren) ontladen zijn.

Vorbereitung

- 1 Netschakelaar in stand - O - zetten
- 2 Netstekker uit het stopcontact halen
- 3 TIG-lasbrander demonteren
- 4 Aardkabel insteken en vergrendelen:
 - voor lassen met staafelektrode DC- in de (+)-stroombus
 - voor lassen met staafelektrode DC+ in de (-)-stroombus
- 5 Met het andere uiteinde van de aardkabel verbinding maken met het werkstuk
- 6 Elektrodekabel insteken en vergrendelen (naar rechts draaien):
 - voor lassen met staafelektrode DC- in de (-)-stroombus
 - voor lassen met staafelektrode DC+ in de (+)-stroombus
- 7 Netstekker in het stopcontact steken

GEVAAR!

Gevaar door elektrische stroom.

Dit kan ernstig letsel en schade aan eigendommen veroorzaken.

- ▶ Zodra de netschakelaar in de stand 'I' is gezet, staat de staafelektrode in de elektrodehouder onder stroom.
- ▶ Erop letten dat de staafelektrode geen personen of elektrisch geleidende dan wel geaarde delen raakt (bijvoorbeeld behuizingen e.d.).

- 8 Netschakelaar in stand - I - zetten

Alle weergaven op het bedieningspaneel lichten kort op.

Elektrodelassen



- 1 Door de toets Bedrijfsmodus in te drukken de bedrijfsmodus Elektrodelassen selecteren:



BELANGRIJK! Als de bedrijfsmodus Elektrodelassen wordt geselecteerd, staat de lasspanning pas na een vertraging van 3 seconden tot uw beschikking.

- 2 Aan het stelwiel draaien om de lasstroom in te stellen



De ingestelde waarde wordt meteen overgenomen.

- 3 Stel indien nodig meer parameters in het Setup-menu in (details zijn terug te vinden in het hoofdstuk Setup-instellingen vanaf pagina [83](#))

OPMERKING!

In principe blijven alle met het stelwiel ingestelde gewenste parameterwaarden tot de volgende wijziging opgeslagen.

Dat geldt ook als het lasapparaat tussentijds uitgeschakeld en weer ingeschakeld wordt.

- 4 Met lassen beginnen

Elektrodelassen met CEL-elektroden

BELANGRIJK! Voor het lassen van CEL-elektroden moet de Setup-parameter CEL op 'on' zijn ingesteld (zie ook pagina [83](#))!

Pulslassen

Pulslassen is lassen met pulserende lasstroom. Het wordt toegepast bij het positielassen van stalen buizen en bij het lassen van dunne platen.

Bij deze toepassingen is de lasstroom die aan het begin van het lassen is ingesteld, niet altijd tot nut voor de volledige lasprocedure:

- bij een te lage stroomsterkte wordt het materiaal niet genoeg versmolten,
- bij oververhitting bestaat het gevaar dat het vloeibare smeltbad druppelt.

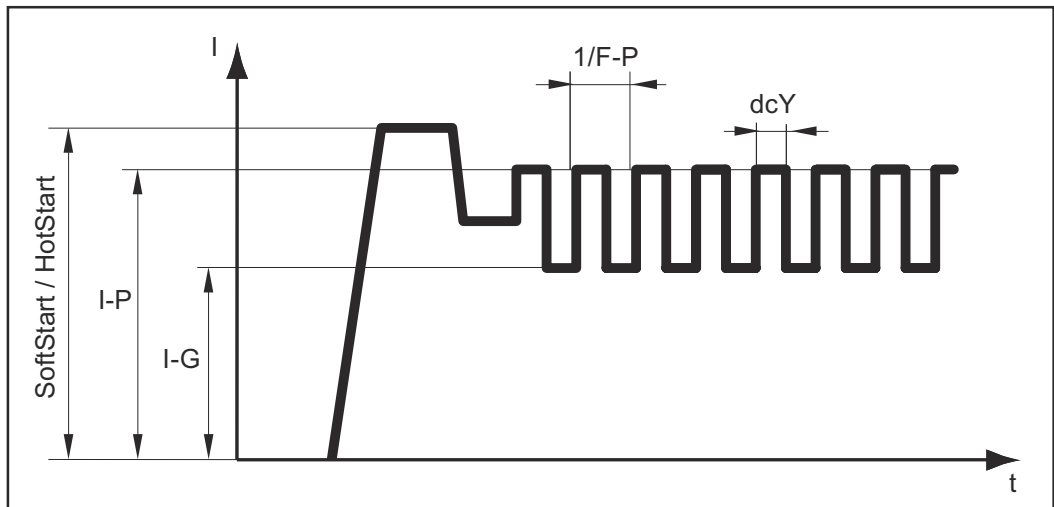
Instelbereik: off, 0,2 - 990 Hz

Werking:

- Een lagere grondstroom I-G stijgt na een grote stijging tot de duidelijk hogere pulsstroom I-P en daalt na de tijd Duty cycle dcY weer naar de grondstroom I-G.
- Bij het pulslassen worden kleine delen van de lasplek snel versmolten. Deze plekken stollen ook snel weer.

OPMERKING!

Het lasapparaat regelt de parameters Duty cycle dcY en grondstroom I-G overeenkomstig de ingestelde puls frequentie.



Pulslasen - verloop van de lasstroom

Instelbare parameters:

- F-P Pulsfrequentie ($1/F-P =$ tijdsperiode tussen twee impulsen)
- SoftStart / HotStart

Niet-instelbare parameters:

- I-G Grondstroom
- dcY Duty cycle

Pulslasen gebruiken:

- 1 Bedrijfsmodus Elektrodelassen selecteren
- 2 In het Setup-menu de parameter F-P op een waarde tussen 0,2 en 990 Hz instellen

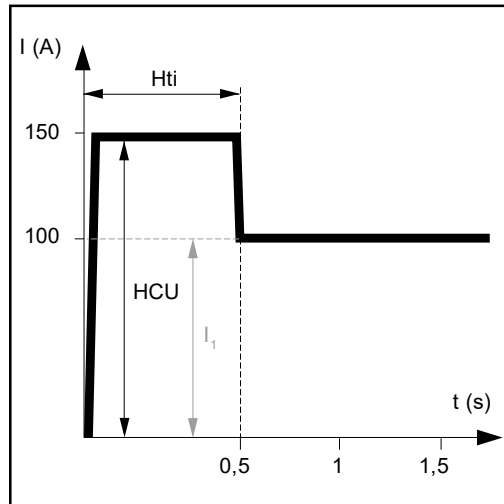
Op het bedieningspaneel van het lasapparaat licht de speciale weergave Pulsen op.



**Startstroom
> 100 %
(Hotstart)**

Voordelen

- Verbetering van de ontstekings eigenschappen, ook bij elektroden met slechte ontstekings eigenschappen
- Beter opsmelten van het grondmateriaal in de startfase, daardoor weinig koude plekken
- Vergaande vermindering van slakinsluitingen



Verklaring van de tekens:

Hti

Hot-current time = Hotstroom-tijd,
0-2 s,
Fabrieksinstelling 0,5 s

HCU

Hot-start-current = Hotstart-stroom,
0-200%,
Fabrieksinstelling 150%

I₁

Hoofdstroom = ingestelde lasstroom

Voorbeeld voor een startstroom > 100%
(Hotstart)

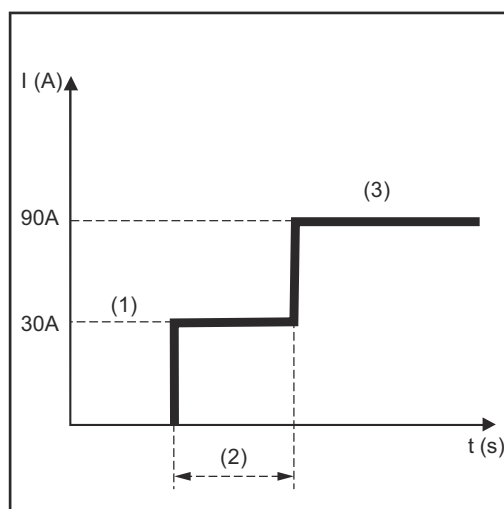
Werkingswijze

Tijdens de ingestelde Hotstroom-tijd (Hti) wordt de lasstroom I₁ naar de Hotstart-stroom HCU verhoogd.

Het instellen van de beschikbare parameters wordt beschreven in de paragraaf 'Setup-menu' vanaf pagina 83.

**Startstroom
< 100 %
(Soft-Start)**

Een startstroom < 100% (Soft-Start) is geschikt voor basische elektroden. De ontsteking vindt bij een lage lasstroom plaats. Zodra de lichtboog stabiel is, stijgt de lasstroom continu tot de ingestelde richtwaarde van de lasstroom.



Voordelen:

- Verbetering van de ontstekings eigenschappen van elektroden die bij een lage lasstroom ontsteken
- Vergaande vermindering van slakinsluitingen
- Minder lasspetters

- (1) Startstroom HCU
- (2) Startstroom-tijd Hti
- (3) Hoofdstroom I₁

De startstroom en startstroomtijd kunnen in het Setup-menu vanaf pagina 83 worden ingesteld.

Voorbeeld voor een startstroom < 100% (Soft-Start)

Functie Anti-stick

Bij een korter wordende lichtboog kan de lasspanning zover dalen dat de staafelektrode ertoe neigt vast te kleven. Bovendien kan de staafelektrode uitgloeien.

Uitgloeien wordt verhinderd als de functie Anti-stick is geactiveerd. Als de staafelektrode begint vast te kleven, schakelt het lasapparaat de lasstroom meteen uit. Nadat de staafelektrode van het werkstuk is gescheiden, kan het lassen zonder problemen worden voortgezet.

De functie Anti-stick kan in het Setup-menu geactiveerd en gedeactiveerd worden, zie pagina [83](#).

Instellingen setup

Het Setup-menu

Algemeen

Het Setup-menu van het lasapparaat geeft eenvoudig toegang tot expertise en extra functies. In het Setup-menu kunt u de parameters eenvoudig aanpassen voor de verschillende taken.

In het Setup-menu vindt u:

- Setup-parameters met een rechtstreekse invloed op het lasproces,
- Setup-parameters voor het vooraf instellen van de lasinrichting.

Het Setup-menu openen



- 1 De toets Bedrijfsmodus indrukken en vasthouden
- 2 Toets Gascontrole indrukken

Afhankelijk van de ingestelde bedrijfsmodus wordt het overeenkomstige Setup-menu weergegeven.

- 3 Om het Setup-menu te verlaten toets Bedrijfsmodus indrukken

Parameters wijzigen

De parameters in het Setup-menu worden als volgt gewijzigd:

- 1 Aan het stelwiel draaien en de gewenste Setup-parameter kiezen



- 2 Stelwiel indrukken om de waarde van de Setup-parameter te wijzigen



Op het linker digitale scherm wordt de parameter weergegeven, op het rechter digitale scherm wordt de momenteel ingestelde waarde van de parameter weergegeven.

- 3 Aan het stelwiel draaien en de waarde van de Setup-parameter veranderen



- 4 Stelwiel indrukken om de waarde van de Setup-parameter over te nemen



Overzicht

Het Setup-menu wordt in de volgende paragrafen beschreven:

- Setup-menu TIG
- Setup-menu Staafelektrode

Setup-menu TIG

Parameters in Setup-menu TIG

In het Setup-menu TIG staan de volgende parameters ter beschikking:

The image shows the text 'ELD' in a yellow, seven-segment digital display font on a green background.

Elektrodediameter

0,0 - 3,2 mm

Fabrieksinstelling: 2,4 mm

The image shows the text 'SPT' in a yellow, seven-segment digital display font on a green background.

Puntlasttijd / Intervallasttijd

off / 0,05 - 25 s

Fabrieksinstelling: off

Als er voor de Setup-parameter SPT een waarde is ingesteld, komt de bedrijfsmodus 2-stapsproces overeen met de puntlasfunctie.

Op het bedieningspaneel licht de speciale weergave Puntlassen op zolang er een waarde voor de puntlastijd wordt aangegeven.

The image shows the text 'HF TAC' in a yellow, seven-segment digital display font on a green background, with a pulse waveform icon below it.The image shows the text 'SP6' in a yellow, seven-segment digital display font on a green background.

Interval-pauzetijd

De parameter staat alleen ter beschikking bij het 2-stapsproces en als de parameter SPT is geactiveerd.

off / 0,5 - 25 s

Fabrieksinstelling: off

The image shows the text 'TAC' in a yellow, seven-segment digital display font on a green background.

Hechten

Hechtfunctie - Tijdsduur van de gepulste lasstroom aan het begin van het hechtproces

off / 0,1 - 9,9 s / on

Fabrieksinstelling: off

on

De gepulste lasstroom blijft tot het einde van de hechtprocedure bestaan

0,1 - 9,9 s

De ingestelde tijd begint met de Up-Slope Phase. Na afloop van de ingestelde tijd wordt met een constante lasstroom verder gelast, de evt. ingestelde pulsparameters staan ter beschikking.

off
Hechtfunctie uitgeschakeld

Op het bedieningspaneel licht de speciale weergave Hechten op zolang er een waarde is ingesteld.



Pulsfrequentie

off / 0,2 - 990 Hz
Fabrieksinstelling: off

De ingestelde pulsffrequentie wordt ook voor de reductiestroom overgenomen.

Op het bedieningspaneel licht de speciale weergave Pulsen op zolang er een waarde wordt aangegeven voor de pulsffrequentie.



Duty cycle

Verhouding impulsduur tot grondstroomduur bij ingestelde pulsffrequentie

10 - 90%
Fabrieksinstelling: 50%



Grondstroom

0 - 100% (van hoofdstroom I_1)
Fabrieksinstelling: 50%



Startstroomtijd

De startstroomtijd geeft de duur van de startstroomfase aan.

off / 0,01 - 9,9 s
Fabrieksinstelling: off

BELANGRIJK! De startstroomtijd geldt alleen voor het 2-stapsproces, het puntlassen en het bedrijf met een voet-afstandsbediening.

Bij het 4-stapsproces wordt de duur van de startstroomfase met behulp van de toortstoets bepaald.



Eindstroomtijd

De eindstroomtijd geeft de duur van de eindstroomfase aan.

off / 0,01 - 9,9 s

Fabrieksinstelling: off

BELANGRIJK! De eindstroomtijd geldt alleen voor het 2-stapsproces en het puntlassen. Bij het 4-stapsproces wordt de duur van de eindstroomfase met behulp van de toortstoets bepaald (paragraaf 'TIG-bedrijfsmodi').

A green rectangular display showing the characters 'GPU' in yellow, representing the End Stream Time parameter.

Gasvoorstroomtijd

Duur van de gasvoorstroom

0 - 9,9 s

Fabrieksinstelling: 0,4 s

A green rectangular display showing the characters 'GPa' in yellow, representing the Gas Pre-flow Time parameter.

Gasnastroomtijd

Duur van de gasnastroom

0,2 - 25 s / Aut

Fabrieksinstelling: Aut

A green rectangular display showing the characters 'GPU' in yellow, representing the Gas Flow Time parameter.

Gasspoelen

off / 0,1 - 9,9 minuten

Fabrieksinstelling: off

Het voorspoelen van het beschermgas begint zodra er een waarde voor GPU is ingesteld.

Uit veiligheidsoverwegingen is het voor een nieuwe start van het voorspoelen van het beschermgas noodzakelijk om opnieuw een waarde voor GPU in te stellen.

BELANGRIJK! Het voorspoelen van beschermgas is vooral bij de vorming van condens na een langdurige stilstandtijd in de kou noodzakelijk. Dit geldt vooral voor lange slangenpakketten.

A green rectangular display showing the characters 'FAC' in yellow, representing the Laser Reset parameter.

Lasapparaat resetten

No / YES / ALL

Fabrieksinstelling: No

YES:

Alleen het lasbedrijf dat op dat moment actief is, wordt gereset (2T / 4T / Trigger = off / STICK / STICK CEL / voet-afstandsbediening)

ALL:

Alle bedrijfsmodi worden gereset.



linker weergave rechter weergave

Setup-menu TIG - Niveau 2

voor het instellen van de parameters

- r (lascircuitweerstand)
 - Slope-Time 1 (alleen bij het 4-stapsproces)
 - Slope-Time 2 (alleen bij het 4-stapsproces)
 - Trigger
 - HF-ontsteking
 - Pulse-TAC-weergave
 - Ignition time-out
 - Monitoring lichtboog-afbreking
 - TIG Comfort-Stop - gevoeligheid Comfort-Stop
 - Afbreekspanning
 - Omschakeling naar hoofdstroom
-



Setup-menu niveau 2

voor het bekijken van de parameters System active time, System on-time, Fuse en softwareversie

voor het instellen van de parameter Time shut down

Parameters in Setup-menu TIG - Niveau 2

In het tweede niveau van het Setup-menu TIG staan de volgende parameters ter beschikking:



Lascircuitweerstand

voor het weergeven van de totale weerstand van slangenpakket lastoorts, la-stoorts, werkstuk en aardkabel

BELANGRIJK! De massaverbinding en de plaatsing van de wolfraamelektrode moeten op een schoon werkstukoppervlak plaatsvinden.

- 1 Aardeverbinding maken
- 2 Selecteer 'r' en druk op het stelwiel

De laatst gemeten waarde wordt op de rechterweergave weergegeven.

- 3 Wolfraamelektrode vol op het werkstukoppervlak zetten
- 4 Toortstoets of toets Gascontrole indrukken

De waarde voor 'r' wordt bepaald, op de rechterweergave wordt 'run' weergegeven.
Vervolgens wordt de huidige waarde voor 'r' in mOhm op de rechterweergave weergegeven.

Als tijdens het bepalen van de lascircuitweerstand een fout optreedt, geeft de linkerweergave 'r' en de rechterweergave 'Err' weer.

Door de toortstoets of de toets Gascontrole in te drukken, wordt de lascircuitweerstand opnieuw bepaald.

In geval van fouten:

- Slangenpakket lastoorts, lastoorts en aardkabel op beschadigingen controleren
 - Aansluitingen en contacten controleren
 - Controleren of het werkstukoppervlak schoon is
-

5t1

Slope-Time 1 (alleen in het 4-stapsproces beschikbaar)
hellingstijd van hoofdstroom I_1 naar reductiestroom I_2

off / 0,01 - 9,9 s
Fabrieksinstelling: 0,5 s

5t2

Slope-Time 2 (alleen in het 4-stapsproces beschikbaar)
hellingstijd van reductiestroom I_2 terug naar hoofdstroom I_1

off / 0,01 - 9,9 s
Fabrieksinstelling: 0,5 s

ttr1

Trigger
Toortstoets Bedrijfsmodus

off / on
Fabrieksinstelling: on

off
Bedrijf met lastoorts zonder toortstoets;
De HF-ontsteking is gedeactiveerd.

on
TIG-2-takt- of 4-stapsproces

1Gn

HF-ontsteking
off / tHF / EHF / on
Fabrieksinstelling: on

off
geen hoogfrequentie-ontsteken bij lasbegin - lasstart met behulp van ontsteking door aanraking

tHF
Het lasproces wordt in gang gezet door het werkstuk kortstondig met de wolfraamelektrode aan te raken. De hoogfrequente ontsteking vindt plaats nadat de ingestelde HF-ontstekingsvertragingstijd is verstreken.

EHF

Start met extern ontsteekhulpmiddel, bijv. plasmalassen

on

HF-ontsteking is geactiveerd

Op het bedieningspaneel licht de speciale weergave HF-ontsteken op zolang de parameter HF-ontsteking op 'on' is ingesteld.



VOORZICHTIG!

Gevaar voor letsel door het schrikeffect van een elektrische schok

Hoewel Fronius-apparaten aan alle relevante normen voldoen, kan de hoogfrequente ontsteking onder bepaalde omstandigheden een onschadelijke maar merkbare elektrische schok overbrengen.

- ▶ Voorgeschreven beschermende kleding dragen, vooral handschoenen!
- ▶ Alleen geschikte, volledig intacte en onbeschadigde TIG-slangenpakketten gebruiken!
- ▶ Niet in een vochtige of natte omgeving werken!
- ▶ Extra voorzichtigheid bij het werken op steigers, werkplatforms, in dwangposities, op nauwe, moeilijk bereikbare of blootgestelde plaatsen!



HF-ontstekingsvertragingstijd

Tijd na aanraking van het werkstuk met de wolfraamelektrode, waarna een hoogfrequente ontsteking plaatsvindt.

0,1 - 5,0 s

Fabrieksinstelling: 1,0 s



Pulse-TAC-Display

off / on

Fabrieksinstelling: on

Met dit menu-item kunt u op het bedieningspaneel in het overzicht Lasparameters de parameters Pulsen en Hechten verbergen.



Ignition time-out

tijdsduur tot veiligheidsuitschakeling na mislukte ontsteking

0,1 - 9,9 s

Fabrieksinstelling: 5 s



Monitoring afgebroken lichtboog

Tijdsduur tot veiligheidsuitschakeling na het afbreken van de lichtboog

0,1 - 9,9 s

Fabrieksinstelling: 1,0 s

BELANGRIJK! Monitoring afgebroken lichtboog is een veiligheidsfunctie en kan niet worden gedeactiveerd.

Meer informatie over de functie Monitoring afgebroken lichtboog vindt u in de paragraaf 'TIG-lassen' vanaf pagina [60](#).



TIG Comfort Stop Sensibility - Comfort Stop-gevoeligheid

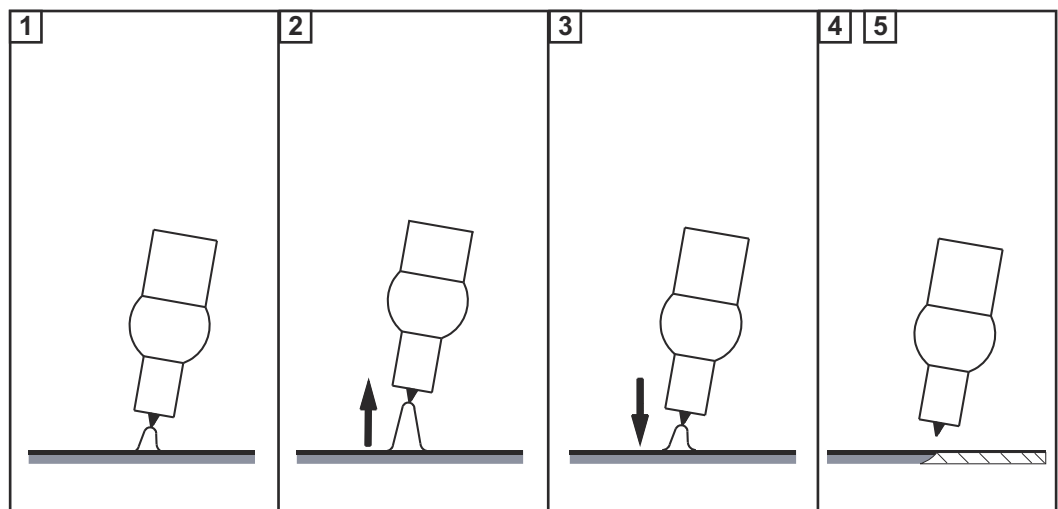
De parameter is alleen beschikbaar als de parameter Trigger op 'off' is ingesteld.

oFF / 0,6 - 3,5 V

Fabrieksinstelling: 1,5 V

Bij het beëindigen van de lashandeling volgt na een duidelijke verhoging van de lichtbooglengthe een automatische uitschakeling van de lasroom. Daardoor wordt verhinderd dat de lichtboog bij het omhoog tillen van de TIG-lastoorts onnodig in de lengte moet worden getrokken.

Verloop:



- 1** Lassen
- 2** Bij laseinde de lastoorts kort omhoogbrengen.
De lichtboog wordt aanzienlijk verlengd.
- 3** Lastoorts laten zakken
 - De lichtboog wordt duidelijk korter
 - De functie TIG Comfort Stop is geactiveerd

- 4 Hoogte van de lastoorts handhaven
- De lasstroom wordt met een helling verminderd (Down-Slope).
 - De lichtboog gaat uit.

BELANGRIJK! De Down-Slope is een vaste waarde en kan niet worden ingesteld.

- 5 Lastoorts van werkstuk afnemen
-



Afbreekspanning

voor het instellen van een spanningswaarde waarbij de lasprocedure kan worden beëindigd door de TIG-lastoorts een beetje op te tillen.
Hoe groter de waarde voor de afbreekspanning, des te hoger de lichtboog kan worden gehouden.

De waarde voor de afbreekspanning wordt voor het 2-stapsproces, het 4-stapsproces en het bedrijf met een voet-afstandsbediening samen opgeslagen.
Als de parameter tri (Trigger - toortstoets-bedrijfsmodus) op 'oFF' is ingesteld, wordt de waarde apart opgeslagen.

10 - 45 V

Fabrieksinstelling: 35 V (voor 2-stapsproces, 4-stapsproces en bedrijf met voet-afstandsbediening)

Fabrieksinstelling: 25 V (voor het bedrijf Trigger = oFF)



Omschakeling hoofdstroom

on / off

Fabrieksinstelling: on

on

Na de lasstart vindt er een automatische selectie van de hoofdstroom I_1 plaats.
De hoofdstroom I_1 kan direct worden ingesteld.

off

Tijdens het lassen blijft de laatst geselecteerd parameter geselecteerd.
De laatst geselecteerd parameter kan direct worden ingesteld.
Er vindt geen automatische selectie van de parameter I_1 plaats.

Parameters in Setup-menu - Niveau 2

In het tweede niveau van het Setup-menu staan de volgende parameters ter beschikking:



System active time

Voor het weergeven van de lasduur (de gelaste tijd)

De volledige lasduur is over meerdere weergaven verdeeld en kan worden bekeken door aan het stelwiel te draaien.
Weergave in u / min. / sec.



System on-time

Voor het weergeven van de bedrijfsduur (begint te tellen zodra het apparaat wordt ingeschakeld)

De volledige bedrijfsduur is over meerdere weergaven verdeeld en kan worden bekeken door aan het stelwiel te draaien.
Weergave in u / min. / sec.



Zekering

Voor het weergeven / instellen van de gebruikte zekering

bij 230 V: 10, 13, 16 A / off *

bij 120 V: 15, 16, 20 A / off *

* alleen bij Artis 170 MV / Artis 210 MV

Fabrieksinstelling:

16 A bij een netspanning van 230 V

16 A bij een netspanning van 120 V

Als een zekering op het lasapparaat wordt ingesteld, begrenst het lasapparaat de stroom die van het stroomnetwerk wordt gehaald. Hierdoor wordt directe active-ring van de automatische zekering verhinderd

Max. lasstroom afhankelijk van de ingestelde zekering Inschakelduur = 40%

Apparaat	Netspanning	Zekering	Max. lasstroom TIG	Max. lasstroom elektrode
Artis 170	230 V	10 A	170 A	125 A
		13 A	170 A	150 A
		16 A	170 A	150 A
		oFF *	170 A	150 A
Artis 170 MV	120 V **	15 A	130 A	85 A
		16 A	140 A	95 A
		20 A *	140 A	100 A
		oFF *	140 A	100 A

Max. lasstroom afhankelijk van de ingestelde zekering
Inschakelduur = 40%

Artis 210	230 V	10 A	180 A	125 A
		13 A	200 A	150 A
		16 A	210 A	150 A
		oFF *	210 A	150 A
Artis 210 MV	120 V **	15 A	130 A	85 A
16 A		140 A	95 A	
20 A *		170 A	120 A	
oFF *		170 A	120 A	

* Alleen bij Artis 170 MV / Artis 210 MV

** bij het 120V-elektriciteitsnet kan al naar gelang de karakteristieken van de activering van de gebruikte automatische zekering de volledige inschakelduur van 40% niet worden behaald (bijvoorbeeld USA Circuit breaker type CH .15% ID).



Softwareversie

Het volledige versienummer van de huidige software is over meerdere weergaven verdeeld en kan worden bekeken door aan het stelwiel te draaien.



Automatische uitschakeling

off / 5 - 60 minuten
Fabrieksinstelling: off

Als het apparaat voor de ingestelde duur niet wordt gebruikt, schakelt het zelfstandig naar de stand-bymodus.

Door op een toets op het bedieningspaneel te drukken, wordt deze toestand beëindigd - het apparaat is weer gereed om te lassen.

Setup-menu Staafelektrode

Parameters in het Setup-menu Staafelektrode

In het Setup-menu Staafelektrode staan de volgende parameters ter beschikking:



Hotstart-stroom

1 - 200%

Fabrieksinstelling: 130%



Startstroomduur

0,1 - 2,0 s

Fabrieksinstelling: 0,5 s



Startaanloop

voor het activeren/deactiveren van de startaanloop voor het ontstekingsverloop bij het elektrodelassen

on / off

Fabrieksinstelling: on (geactiveerd)



Pulsfrequentie

voor het pulslassen met staafelektroden

off / 0,2 - 990 Hz

Fabrieksinstelling: off

De ingestelde puls-frequentie wordt ook voor de reductiestroom overgenomen.

Op het bedieningspaneel licht de speciale weergave Pulsen op zolang er een waarde wordt aangegeven voor de puls-frequentie.





Anti-Stick

on / off

Fabrieksinstelling: on

Bij een korter wordende lichtboog kan de lasspanning zover dalen dat de staafelektrode ertoe neigt vast te kleven. Bovendien kan de staafelektrode uitgloeien.

Uitgloeien wordt verhinderd als de functie Anti-stick is geactiveerd. Als de staafelektrode begint vast te kleven, schakelt het lasapparaat de lasstroom meteen uit. Nadat de staafelektrode van het werkstuk is gescheiden, kan het lassen zonder problemen worden voortgezet.

A green rectangular display showing the letters 'CEL' in yellow, seven-segment font.

CEL-modus

on / off

Fabrieksinstelling: off

Voor het lassen van CEL-elektroden moet de parameter CEL op 'on' zijn ingesteld.

A green rectangular display showing the letters 'dyn' in yellow, seven-segment font.

Dynamiekcorrectie

voor het optimaliseren van het lasresultaat

0 - 100

Fabrieksinstelling: 20

0

zwakke en spatarme lichtboog

100

hardere en stabielere lichtboog

Op het moment van de druppelovergang of bij het ontstaan van kortsluiting vindt een kortstondige verhoging van de stroomsterkte plaats. Om een stabiele lichtboog te verkrijgen, wordt de lasstroom tijdelijk verhoogd. Als de staafelektrode in het smeltbad dreigt te zinken, verhindert deze maatregel het stollen van het smeltbad en een langere kortsluiting van de lichtboog. Een vastzittende staafelektrode is hierdoor vrijwel onmogelijk.

A green rectangular display showing the letters 'Uco' in yellow, seven-segment font.

Afbreekspanning

Begrenzing van de lasspanning

25 - 90 V

Fabrieksinstelling: 45 V

In principe is de lichtbooglengte afhankelijk van de lasspanning. Om het lassen te beëindigen, moet de staafelektrode doorgaans duidelijk worden opgetild. Met de parameter 'Uco' kan de lasspanning worden begrensd tot een waarde die het mogelijk maakt het lassen te beëindigen door de elektrode slechts licht optillen.

BELANGRIJK! Als tijdens het lassen de laswerkzaamheid vaak onbedoeld wordt beëindigd, stelt u de parameter 'Afbreekspanning' op een hogere waarde in.

A green rectangular display showing the letters 'FAC' in yellow, seven-segment font.

Lasapparaat resetten

No / YES / ALL

Fabrieksinstelling: No

YES:

Alleen het lasbedrijf dat op dat moment actief is, wordt gereset (2T / 4T / Trigger = oFF / STICK / STICK CEL / voet-afstandsbediening)

ALL:

Alle bedrijfsmodi worden gereset.



Setup-menu niveau 2

voor het bekijken van de parameters System active time, System on-time, Fuse en softwareversie

voor het instellen van de parameter Time shut down

Zie voor meer informatie over het Setup-menu - Niveau 2 pagina [80!](#)

Storingen opheffen en onderhoud

Storingsdiagnose en storingen opheffen

Algemeen

Het lasapparaat is uitgerust met een intelligent veiligheidssysteem; van het gebruik van smeltzekeringen kan daarom volledig worden afgezien. Na het verhelpen van een storing kan het lasapparaat direct weer worden gebruikt, zonder dat er smeltzekeringen hoeven te worden vervangen.

Veiligheid

GEVAAR!

Gevaar door verkeerde bediening en verkeerd uitgevoerde werkzaamheden.

Dit kan ernstig letsel en schade aan eigendommen veroorzaken.

- ▶ Alle werkzaamheden en functies die in dit document worden beschreven, mogen uitsluitend door technisch geschoold personeel worden uitgevoerd.
 - ▶ U dient dit document volledig te lezen en te begrijpen.
 - ▶ Alle veiligheidsvoorschriften en gebruikersdocumentatie van dit apparaat en alle systeemcomponenten moeten gelezen en begrepen worden.
-

GEVAAR!

Gevaar door elektrische stroom.

Dit kan ernstig letsel en schade aan eigendommen veroorzaken.

- ▶ Schakel voor aanvang van de werkzaamheden alle betrokken apparaten en componenten uit en ontkoppel ze van het elektriciteitsnet.
 - ▶ Beveilig alle betrokken apparaten en componenten tegen opnieuw inschakelen.
 - ▶ Controleer na het openen van het apparaat met behulp van een geschikte meter of de elektrisch geladen onderdelen (bijv. condensatoren) ontladen zijn.
-

GEVAAR!

Gevaar door ontoereikende randaardeverbindingen.

Dit kan ernstig letsel en schade aan eigendommen veroorzaken.

- ▶ De schroeven van de behuizing vormen een geschikte verbinding van de randaarde, voor de aarding van de behuizing.
 - ▶ De schroeven van de behuizing mogen in geen geval worden vervangen door andere schroeven zonder betrouwbare verbinding van de randaarde.
-

Weergegeven storingen

Te hoge temperatuur

Op het display wordt 'hot' weergegeven

Oorzaak: bedrijfstemperatuur te hoog

Oplossing: apparaat laten afkoelen (apparaat niet uitschakelen - ventilator koelt het apparaat)

Servicemeldingen

Als de linkerweergave 'Err' en de rechterweergave een foutnummer weergeeft, dan gaat het om een interne servicecode van het lasapparaat.

Bijvoorbeeld:



er kunnen ook meerdere foutcodes aanwezig zijn. Deze verschijnen als aan het stelwiel wordt gedraaid.



U wordt verzocht om alle getoonde foutcodes, het serienummer en de configuratie van het lasapparaat te noteren en met een gedetailleerde foutbeschrijving contact op te nemen met de servicedienst.

Err | 1-3 / 11 / 15 / 21 / 33-35 / 37-40 / 42-44 / 46-52

Oorzaak: Fout in vermogensfasedeel

Oplossing: Contact opnemen met de servicedienst

Err | 4

Oorzaak: Nullastspanning wordt niet behaald:
Elektrode ligt op het werkstuk / hardware-fout

Oplossing: Elektrodehouder van het werkstuk halen. Contact opnemen met de servicedienst als de servicecode blijvend wordt weergegeven

Err | 5 / 6 / 12 / 14

Oorzaak: Systeemstart mislukt

Oplossing: Apparaat uit- en inschakelen. Contact opnemen met de servicedienst als het probleem blijft bestaan

Err | 10

Oorzaak: Overspanning stroombus ($> 113 V_{DC}$)

Oplossing: Contact opnemen met de servicedienst

Err | 16 / 17 / 18

Oorzaak: Opslagfout

Oplossing: Contact opnemen met de servicedienst;

Err 16: het instelwiel tje indrukken om de servicemelding af te sluiten

OPMERKING!

Bij standaard apparaatvarianten heeft het afsluiten van de servicemelding geen invloed op de functie-omvang van het lasapparaat.

Bij alle andere apparaatvarianten (TIG, ...) is de functie-omvang van het lasapparaat na het afsluiten van de melding slechts beperkt - neem contact op met de servicedienst om de volledige functie-omvang weer te kunnen gebruiken.

Err | 19

Oorzaak: Te hoge of te lage temperatuur

Oplossing: Apparaat bij toegestane omgevingstemperaturen gebruiken. Zie voor meer informatie over omgevingsvoorwaarden 'Omgevingsvoorwaarden' in de paragraaf 'Veiligheidsvoorschriften'

Err | 20

Oorzaak: gebruik van het apparaat niet overeenkomstig de bedoeling

Oplossing: Het apparaat overeenkomstig de bedoeling gebruiken

Err | 22

Oorzaak: Ingestelde lasstroom te hoog

Oplossing: Controleren of het lasapparaat met de juiste netspanning wordt gebruikt; controleren of de juiste zekering is ingesteld; lagere lasstroom instellen

Err | 37

Oorzaak: Netspanning te hoog

Oplossing: Netstekker direct loskoppelen; controleren of het lasapparaat met de juiste netspanning wordt gebruikt

Err | 36 / 41 / 45

Oorzaak: Netspanning buiten tolerantiewaarden of stroomnetwerk te weinig belastbaar

Oplossing: Controleren of het lasapparaat met de juiste netspanning wordt gebruikt; controleren of de juiste zekering is ingesteld;

Err | 65-75

Oorzaak: communicatiefout met het display

Oplossing: apparaat uit- en inschakelen / als het probleem blijft bestaan contact opnemen met de servicedienst

r | Err

Oorzaak: Fout bij het bepalen van de lascircuitweerstand

Oplossing: Lastoorts-slangpakket, lastoorts en aardkabel op beschadigingen controleren;
Aansluitingen en contacten controleren;
Controleren of het werkstukoppervlak schoon is.

Meer informatie over het bepalen van de lascircuitweerstand in het 2nd TIG-menu (zie pagina [76](#)).

Geen functie

Apparaat kan niet worden ingeschakeld

Oorzaak: Netschakelaar defect

Oplossing: Contact opnemen met de servicedienst

Geen lasstroom

Lasapparaat ingeschakeld, lampje voor geselecteerde methode brandt

Oorzaak: Laskabelverbinding onderbroken

Oplossing: Laskabelverbinding correct herstellen

Oorzaak: slechte of geen aarde

Oplossing: Verbinding met het werkstuk maken

Oorzaak: Stroomkabel in lastoorts of elektrodehouder onderbroken

Oplossing: Lastoorts of elektrodehouder vervangen

Geen lasstroom

Apparaat ingeschakeld, weergave voor geselecteerde methode brandt, weergave 'Te hoge temperatuur' brandt

Oorzaak: Inschakelduur overschreden - apparaat overbelast - ventilator geactiveerd

Oplossing: Inschakelduur aanhouden

Oorzaak: De automatische thermische zekering heeft het apparaat uitgeschakeld

Oplossing: Afkoelfase afwachten (apparaat niet uitschakelen - ventilator koelt het apparaat); lasapparaat schakelt zichzelf na enige tijd weer in

Oorzaak: Ventilator in lasapparaat defect

Oplossing: contact opnemen met de servicedienst

Oorzaak: Onvoldoende toevoer koellucht

Oplossing: Voor voldoende toevoer van koellucht zorgen

Oorzaak: LuchtfILTER verontreinigd

Oplossing: LuchtfILTER reinigen

Oorzaak: Fout in vermogensfasedeel

Oplossing: Apparaat uitschakelen en daarna weer inschakelen

Neem contact op met de servicedienst als de fout vaker voorkomt

Gebrekkige functie

Slechte ontstekings eigenschappen bij het elektrodelassen

Oorzaak: onjuiste methode geselecteerd

Oplossing: Methode 'Elektrodelassen' of 'Elektrodelassen met CEL-elektrode' selecteren

Oorzaak: te lage startstroom; elektrode blijft kleven bij aanschakelen

Oplossing: Startstroom met functie 'HotStart' verhogen

Oorzaak: te hoge startstroom: elektrode brandt bij aanschakelen te snel of spettert flink

Oplossing: Startstroom met functie 'HotStart' verlagen

Lichtboog breekt tijdens de lasprocedure af en toe af

Oorzaak: Afscheurspanning (Uco) te laag ingesteld

Oplossing: In het setup-menu de afscheurspanning (Uco) verhogen

Oorzaak: te hoge brandspanning van de elektrode (bijv. groefelektrode)

Oplossing: Indien mogelijk alternatieve elektrode gebruiken of lasapparaat met hoger lasvermogen inzetten

Staafelektrode heeft de neiging vast te kleven

Oorzaak: Parameter 'Dynamiek' (elektrodelassen) op een te lage waarde ingesteld

Oplossing: Parameter 'Dynamiek' op een hogere waarde instellen

Slechte laseigenschap

(veel druppelvorming)

Oorzaak: Onjuiste poling van de elektrode

Oplossing: Elektrode ompolen (aanwijzingen van de fabrikant in acht nemen)

Oorzaak: Slechte aardeverbinding

Oplossing: Aardeklemmen rechtstreeks op het werkstuk bevestigen

Oorzaak: Ongunstige setup-instelling voor de geselecteerde methode

Oplossing: In het Setup-menu de instelling voor de geselecteerde methode optimaliseren

Wolfraamelektrode smelt

Wolfraam-omhulsels in het grondmateriaal tijdens aanschakelen

Oorzaak: Onjuiste poling van de wolfraamelektrode

Oplossing: TIG-lasbrander op de (-)-stroombus aansluiten

Oorzaak: Onjuist beschermgas, geen beschermgas

Oplossing: Inert beschermgas (Argon) gebruiken

Verzorging, onderhoud en recycling

Algemeen

Het lasapparaat heeft onder normale bedrijfsomstandigheden slechts minimale verzorging en onderhoud nodig. Enkele punten verdienen echter absoluut aandacht, zodat het lasapparaat jarenlang gebruiksklaar kan worden gehouden.

Veiligheid

GEVAAR!

Gevaar door elektrische stroom.

Dit kan ernstig letsel en schade aan eigendommen veroorzaken.

- ▶ Schakel voor aanvang van de werkzaamheden alle betrokken apparaten en componenten uit en ontkoppel ze van het elektriciteitsnet.
 - ▶ Beveilig alle betrokken apparaten en componenten tegen opnieuw inschakelen.
 - ▶ Controleer na het openen van het apparaat met behulp van een geschikte meter of de elektrisch geladen onderdelen (bijv. condensatoren) ontladen zijn.
-

GEVAAR!

Gevaar door verkeerde bediening en verkeerd uitgevoerde werkzaamheden.

Dit kan ernstig letsel en schade aan eigendommen veroorzaken.

- ▶ Alle werkzaamheden en functies die in dit document worden beschreven, mogen uitsluitend door technisch geschoold personeel worden uitgevoerd.
 - ▶ U dient dit document volledig te lezen en te begrijpen.
 - ▶ Alle veiligheidsvoorschriften en gebruikersdocumentatie van dit apparaat en alle systeemcomponenten moeten gelezen en begrepen worden.
-

Bij elke ingebruikname

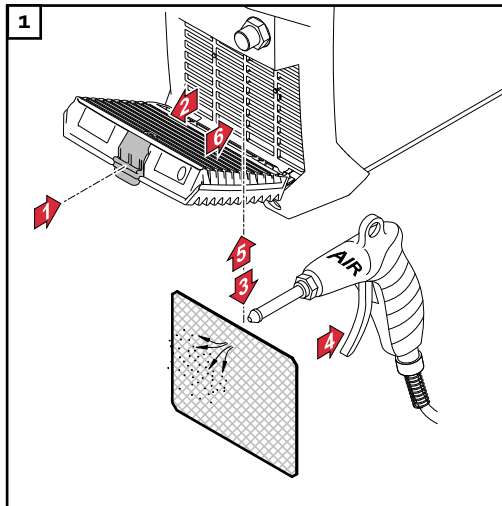
- Netstekker en netkabel evenals lasbrander, verbindingsslangenpakket en aardingsverbinding op beschadiging controleren
- Controleren of de vrije ruimte rond het apparaat 0,5 m (1 ft. 8 in.) bedraagt, zodat de koellucht ongehinderd kan toestromen en ontsnappen

OPMERKING!

De luchtinstroom- en uitstroomopeningen mogen in geen geval zijn bedekt, ook niet deels.

**Onderhoud elke
2 maanden**

Luchtfilter reinigen:



**Afvoer van oude
apparaten**

Afvoer van oude apparaten mag alleen plaatsvinden in overeenstemming met de gelijknamige paragraaf in het hoofdstuk "Veiligheidsvoorschriften".

Annex

Gemiddelde verbruikswaarden bij het lassen

Gemiddeld beschermgasverbruik bij het TIG-lassen

Grootte van gasmondstuk	4	5	6	7	8	10
Gemiddeld verbruik	6 l/min	8 l/min	10 l/min	12 l/min	12 l/min	15 l/min

Technische gegevens

Speciale spanning

Bij apparaten die op speciale spanning zijn berekend, gelden de technische gegevens op het typeplaatje.

Artis 170 EF, Artis 170 np

Netspanning U_1	1 x 230 V
Max. effectieve primaire stroom ($I_{1\text{eff}}$)	11,3 A
Max. primaire stroom ($I_{1\text{max}}$)	15,0 A
Tolerantie netspanning	- 30% / +15%
Netfrequentie	50 / 60 Hz
Netbeveiliging	16 A traag gezekerd
Netaansluiting ¹⁾	Z_{max} bij PCC ³⁾ = 356 mOhm
Primair duurvermogen (100% ID ²⁾)	2,7 kVA
max. schijnbaar vermogen $S_{1\text{max}}$	3,5 kVA
Cos Phi	0,99
Lasstroombereik	
TIG	3 - 170 A
Staafelektrode	10 - 150 A
Lasstroom bij 10 min / 40 °C (104 °F), $U_1 = 230$ V	
TIG	40% ID ²⁾ / 170 A 60% ID ²⁾ / 155 A 100% ID ²⁾ / 140 A
Staafelektrode	40% ID ²⁾ / 150 A 60% ID ²⁾ / 120 A 100% ID ²⁾ / 110 A
Nullastspanning (gepulst)	
TIG	35 V
Staafelektrode	101 V
Werkspanning	
TIG	10,1 - 16,8 V
Staafelektrode	20,4 - 26,0 V
Ontstekingsspanning U_p	9,0 kV
	De inrichting voor lichtboogontsteking is geschikt voor handmatige bediening
Beschermingsklasse	IP 23
Koelwijze	AF
Isolatieklasse	A

EMV-emissieklasse (volgens EN/IEC 60974-10)	A
Overspanningscategorie	III
Vervuilingsgraad volgens norm IEC60664	3
Omgevingstemperatuur	-10 °C - +40 °C / +14 °F - +104 °F
Opslagtemperatuur	-25 °C - +55 °C / -13 °F - +131 °F
Afmetingen l x b x h	435 x 160 x 310 mm / 17.1 x 6.3 x 12.2 in.
Gewicht	9,8 kg / 21.61 lb.
Goedkeuringskenmerk	CE
Veiligheidssymbolen	S
max. beschermgasdruk	5 bar / 73 psi
Geluidsemissie (L _{WA})	68,0 dB(A)
Energieverbruik in onbelaste toestand bij 230 V	15 W
Efficiëntie van het lasapparaat bij 50 A / 26 V	88%

**Artis 170 XT/B,
Artis 170 XT/np**

Netspanning	1 x 120 V / 1 x 230 V
Max. effectieve primaire stroom ($I_{1\text{eff}}$)	
1 x 120 V	14,5 A
1 x 230 V	11,3 A
Max. primaire stroom ($I_{1\text{max}}$)	
1 x 120 V	22,7 A
1 x 230 V	15,0 A
Tolerantie netspanning	
1 x 120 V	-20% / +15%
1 x 230 V	- 30% / +15%
Netfrequentie	50 / 60 Hz
Netbeveiliging	
1 x 120 V	20 A traag gezekerd
1 x 230 V	16 A traag gezekerd
Netaansluiting ¹⁾	Z_{max} bij PCC ³⁾ = 356 mOhm
Primair duurvermogen (100% ID ²⁾)	
1 x 120 V	1,8 kVA
1 x 230 V	2,7 kVA
max. schijnbaar vermogen $S_{1\text{max}}$	
1 x 120 V	2,8 kVA
1 x 230 V	3,5 kVA
Cos Phi	0,99
Lasstroombereik	
TIG / 1 x 120 V	3 - 140 A
TIG / 1 x 230 V	3 - 170 A
Staafelektrode / 1 x 120 V	10 - 100 A
Staafelektrode / 1 x 230 V	10 - 150 A
Lasstroom bij 10 min / 40 °C (104 °F)	
TIG / 1 x 120 V	40% ID ²⁾ / 140 A 60% ID ²⁾ / 120 A 100% ID ²⁾ / 100 A
TIG / 1 x 230 V	40% ID ²⁾ / 170 A 60% ID ²⁾ / 155 A 100% ID ²⁾ / 140 A
Staafelektrode / 1 x 120 V	40% ID ²⁾ / 100 A 60% ID ²⁾ / 90 A 100% ID ²⁾ / 80 A
Staafelektrode / 1 x 230 V	40% ID ²⁾ / 150 A

60% ID²⁾ / 120 A100% ID²⁾ / 110 A

Nullastspanning (gepulst)	
TIG	35 V
Staafelektrode	101 V
Werkspanning	
TIG / 1 x 120 V	10,1 - 15,6 V
TIG / 1 x 230 V	10,5 - 16,8 V
Staafelektrode / 1 x 120 V	20,4 - 24,0 V
Staafelektrode / 1 x 230 V	20,4 - 26,0 V
Ontstekingsspanning U _p	9 kV
De inrichting voor lichtboogontsteking is geschikt voor handmatige bediening	
Beschermingsklasse	IP 23
Koelwijze	AF
Isolatieklasse	A
EMV-emissieklasse (volgens EN/IEC 60974-10)	A
Overspanningscategorie	III
Vervuilingsgraad volgens norm IEC60664	3
Omgevingstemperatuur	-10 °C - +40 °C / +14 °F - +104 °F
Opslagtemperatuur	-25 °C - +55 °C / -13 °F - +131 °F
Afmetingen l x b x h	435 x 160 x 310 mm / 17.1 x 6.3 x 12.2 in.
Gewicht	9,8 kg / 21.61 lb.
Goedkeuringskenmerk	CE, CSA
Veiligheidssymbolen	S
max. beschermgasdruk	5 bar / 73 psi
Geluidsemissie (L _{WA})	68,0 dB(A)
Energieverbruik in onbelaste toestand bij 230 V	15 W
Efficiëntie van het lasapparaat bij 50 A / 26 V	88%

**Artis 210 EF,
Artis 210 np**

Netspanning U_1	1 x 230 V
Max. effectieve primaire stroom ($I_{1\text{eff}}$)	13,5 A
Max. primaire stroom ($I_{1\text{max}}$)	20,0 A
Tolerantie netspanning	- 30% / +15%
Netfrequentie	50 / 60 Hz
Netbeveiliging	16 A traag gezekeerd
Netaansluiting ¹⁾	Z_{max} bij PCC ³⁾ = 261 mOhm
Primair duurvermogen (100% ID ²⁾)	3,2 kVA
max. schijnbaar vermogen $S_{1\text{max}}$	4,6 kVA
Cos Phi	0,99
Lasstroombereik	
TIG	3 - 210 A
Staafelektrode	10 - 180 A
Lasstroom bij 10 min / 40 °C (104 °F), $U_1 = 230$ V	
TIG	40% ID ²⁾ / 210 A 60% ID ²⁾ / 185 A 100% ID ²⁾ / 160 A
Staafelektrode	40% ID ²⁾ / 180 A 60% ID ²⁾ / 150 A 100% ID ²⁾ / 120 A
Nullastspanning (gepulst)	
TIG	35 V
Staafelektrode	101 V
Werkspanning	
TIG	10,1 - 18,4 V
Staafelektrode	20,4 - 27,2 V
Ontstekingsspanning U_p	9,0 kV
	De inrichting voor lichtboogontsteking is geschikt voor handmatige bediening
Beschermingsklasse	IP 23
Koelwijze	AF
Isolatieklasse	A
EMV-emissieklasse (volgens EN/IEC 60974-10)	A
Overspanningscategorie	III
Vervuilingsgraad volgens norm IEC60664	3
Omgevingstemperatuur	-10 °C - +40 °C / +14 °F - +104 °F

Opslagtemperatuur	-25 °C - +55 °C / -13 °F - +131 °F
Afmetingen l x b x h	435 x 160 x 310 mm / 17.1 x 6.3 x 12.2 in.
Gewicht	9,8 kg / 21.61 lb.
Goedkeuringskenmerk	CE
Veiligheidssymbolen	S
max. beschermgasdruk	5 bar / 73 psi
Geluidsemissie (L _{WA})	68,0 dB(A)
Energieverbruik in onbelaste toestand bij 230 V	15 W
Efficiëntie van het lasapparaat bij 180 A / 27,2 V	88%

**Artis 210 XT/B,
Artis 210 XT/np**

Netspanning	1 x 120 V / 1 x 230 V
Max. effectieve primaire stroom ($I_{1\text{eff}}$)	
1 x 120 V	18,0 A
1 x 230 V	13,5 A
Max. primaire stroom ($I_{1\text{max}}$)	
1 x 120 V	29,0 A
1 x 230 V	20,0 A
Tolerantie netspanning	
1 x 120 V	-20% / +15%
1 x 230 V	- 30% / +15%
Netfrequentie	50 / 60 Hz
Netbeveiliging	
1 x 120 V	20 A traag gezekerd
1 x 230 V	16 A traag gezekerd
Netaansluiting ¹⁾	Z_{max} bij PCC ³⁾ = 261 mOhm
Primair duurvermogen (100% ID ²⁾)	
1 x 120 V	2,2 kVA
1 x 230 V	3,2 kVA
max. schijnbaar vermogen $S_{1\text{max}}$	
1 x 120 V	3,5 kVA
1 x 230 V	4,6 kVA
Cos Phi	0,99
Lasstroombereik	
TIG / 1 x 120 V	3 - 170 A
TIG / 1 x 230 V	3 - 210 A
Staafelektrode / 1 x 120 V	10 - 120 A
Staafelektrode / 1 x 230 V	10 - 180 A
Lasstroom bij 10 min / 40 °C (104 °F)	
TIG / 1 x 120 V	40% ID ²⁾ / 170 A 60% ID ²⁾ / 150 A 100% ID ²⁾ / 120 A
TIG / 1 x 230 V	40% ID ²⁾ / 210 A 60% ID ²⁾ / 185 A 100% ID ²⁾ / 160 A
Staafelektrode / 1 x 120 V	40% ID ²⁾ / 120 A 60% ID ²⁾ / 100 A 100% ID ²⁾ / 90 A
Staafelektrode / 1 x 230 V	40% ID ²⁾ / 180 A

60% ID²⁾ / 150 A
 100% ID²⁾ / 120 A

Nullastspanning (gepulst)	
TIG	35 V
Staafelektrode	101 V
Werkspanning	
TIG / 1 x 120 V	10,1 - 16,8 V
TIG / 1 x 230 V	10,1 - 18,4 V
Staafelektrode / 1 x 120 V	20,4 - 24,8 V
Staafelektrode / 1 x 230 V	20,4 - 27,2 V
Ontstekingsspanning U _p	9 kV
De inrichting voor lichtboogontsteking is geschikt voor handmatige bediening	
Beschermingsklasse	IP 23
Koelwijze	AF
Isolatieklasse	A
EMV-emissieklasse (volgens EN/IEC 60974-10)	A
Overspanningscategorie	III
Vervuilingsgraad volgens norm IEC60664	3
Omgevingstemperatuur	-10 °C - +40 °C / +14 °F - +104 °F
Opslagtemperatuur	-25 °C - +55 °C / -13 °F - +131 °F
Afmetingen l x b x h	435 x 160 x 310 mm / 17.1 x 6.3 x 12.2 in.
Gewicht	9,9 kg / 21.8 lb.
Goedkeuringskenmerk	CE, CSA
Veiligheidssymbolen	S
max. beschermgasdruk	5 bar / 73 psi
Geluidsemissie (L _{WA})	68,0 dB(A)
Energieverbruik in onbelaste toestand bij 230 V	15 W
Efficiëntie van het lasapparaat bij 180 A / 27,2 V	88%

Verklaring van de voetnoten

- /EF Lasapparaat met gemonteerde netkabel
- /np Lasapparaat met gemonteerde netkabel en zonder stekker voor het openbare elektriciteitsnet
- /B Lasapparaat met netkabel om aan te sluiten

- 1) Op een openbaar elektriciteitsnet met 230 V en 50 Hz

- 2) ID = inschakelduur
- 3) PCC = interface voor het openbare elektriciteitsnet

Overzicht van kritieke grondstoffen, productiejaar van apparaat

Overzicht van kritieke grondstoffen:

Op de volgende internetpagina is een overzicht te vinden van de kritieke grondstoffen die dit apparaat bevat:

www.fronius.com/en/about-fronius/sustainability.

Productiejaar van apparaat berekenen:

- Elk apparaat is van een serienummer voorzien
- Het serienummer bestaat uit acht cijfers, bijvoorbeeld 28020099
- De eerste twee cijfers vormen het getal waaruit het productiejaar van het apparaat kan worden berekend
- Hiervoor moet 11 van dit getal worden afgetrokken
 - Voorbeeld: Serienummer = 28020065, berekening van productiejaar = 28 - 11 = 17, productiejaar = 2017



Fronius International GmbH

Froniusstraße 1
4643 Pettenbach
Austria
contact@fronius.com
www.fronius.com

At www.fronius.com/contact you will find the contact details
of all Fronius subsidiaries and Sales & Service Partners.