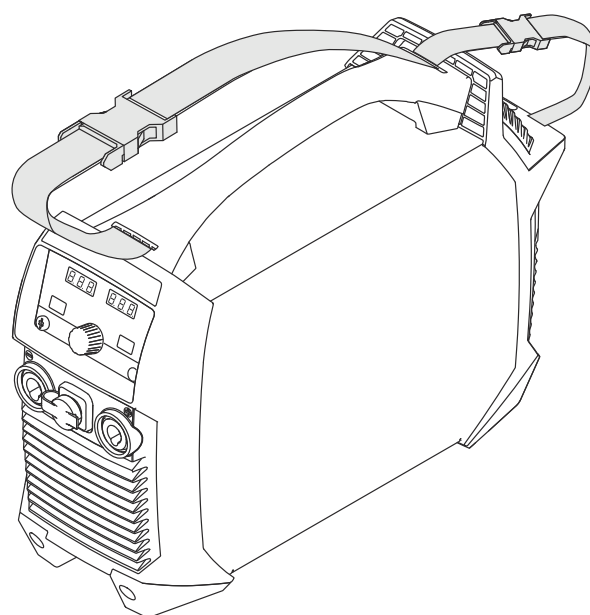


Operating Instructions

Artis 170

Artis 210



PL | Instrukcja obsługi



42,0426,0516,PL

003-06122024

Spis treści

Przepisy dotyczące bezpieczeństwa.....	6
Objaśnienie do wskazówek bezpieczeństwa.....	6
Informacje ogólne.....	6
Użytkowanie zgodne z przeznaczeniem.....	7
Warunki otoczenia.....	7
Obowiązki użytkownika.....	7
Obowiązki personelu.....	8
Przyłącze sieciowe.....	8
Wyłącznik różnicowoprądowy.....	8
Ochrona osób.....	8
Dane dotyczące poziomu emisji hałasu.....	9
Zagrożenie ze względu na kontakt ze szkodliwymi gazami i oparami.....	9
Niebezpieczeństwo wywołane iskrzeniem.....	10
Zagrożenia stwarzane przez prąd z sieci i prąd spawania.....	10
Błądzące prądy spawania.....	11
Klasyfikacja kompatybilności elektromagnetycznej urządzeń (EMC).....	12
Środki zapewniające kompatybilność elektromagnetyczną.....	12
Środki zapobiegania zakłóceniom elektromagnetycznym.....	13
Miejsca szczególnych zagrożeń.....	13
Wymogi dotyczące gazu ostonowego.....	14
Niebezpieczeństwo stwarzane przez butle z gazem ochronnym.....	15
Niebezpieczeństwo stwarzane przez wyptywający gaz ochronny.....	15
Środki bezpieczeństwa dotyczące miejsca ustawienia oraz transportu.....	15
Środki bezpieczeństwa w normalnym trybie pracy.....	16
Uruchamianie, konserwacja i naprawa.....	17
Kontrola zgodności z wymogami bezpieczeństwa technicznego.....	17
Utylizacja.....	17
Znak bezpieczeństwa.....	18
Bezpieczeństwo danych.....	18
Prawa autorskie.....	18
Informacje ogólne.....	19
Informacje ogólne.....	21
Koncepcja urządzenia.....	21
Zasada działania.....	21
Obszary zastosowań.....	21
Praca ze zdalnym sterowaniem.....	22
Ostrzeżenia na urządzeniu.....	22
Elementy obsługi oraz przyłącza.....	25
Panel obsługi.....	27
Informacje ogólne.....	27
Bezpieczeństwo.....	27
Panel obsługowy.....	27
Przyłącza, przetłączniki i elementy mechaniczne.....	33
Elementy obsługowe, przyłącza i elementy mechaniczne.....	33
Instalacja i uruchamianie.....	35
Minimalne wyposażenie, niezbędne do spawania.....	37
Informacje ogólne.....	37
Spawanie TIG DC.....	37
Spawanie ręczne elektrodą otuloną.....	37
Przed instalacją i uruchomieniem.....	38
Bezpieczeństwo.....	38
Użytkowanie zgodne z przeznaczeniem.....	38
Wskazówki dotyczące ustawienia.....	38
Przyłącze sieciowe.....	39
Tryb pracy generatora.....	39

Podłączanie kabla sieciowego.....	40
Informacje ogólne	40
Bezpieczeństwo.....	40
Podłączenie kabla zasilającego	40
Uruchamianie.....	41
Bezpieczeństwo.....	41
Informacje ogólne	41
Podłączanie butli gazowej.....	41
Podłączanie uchwyty spawalniczego do systemu spawania	42
Utworzyć połączenie masy z elementem spawanym.....	43
Ustalanie rezystancji obwodu spawania „r”	43
Spawanie	45
Tryby pracy TIG.....	47
Bezpieczeństwo.....	47
Symbole i objaśnienia	48
Tryb 2-taktowy.....	49
4-takt specjalny.....	49
Spawanie punktowe.....	50
Spawanie elektrodą wolframową w ostonie gazów obojętnych (TIG).....	51
Bezpieczeństwo.....	51
Przygotowanie	51
Spawanie TIG.....	52
Parametry spawania	53
Zajarzenie łuku spawalniczego.....	55
Zajarzenie łuku spawalniczego wysoką częstotliwością(zajarzenie HF)	55
Zajarzenie stykowe dla palnika spawalniczego z przyciskiem palnika	56
Zajarzenie stykowe dla palnika spawalniczego bez przycisku palnika	58
Zajarzenie łuku spawalniczego dotknięciem wysokiej częstotliwości(Touch-HF).....	59
Przeciążenie elektrody wolframowej.....	59
Koniec spawania	59
Funkcje specjalne	60
Funkcja monitorowania przerwania łuku spawalniczego	60
Funkcja Ignition Time-Out	60
Spawanie prądem pulsującym	60
Funkcja Szczepianie.....	61
Spawanie elektrodą topliwą.....	63
Bezpieczeństwo.....	63
Przygotowanie	63
Spawanie ręczne elektrodą otuloną	64
Spawanie ręczne elektrodą otuloną z zastosowaniem elektrod celulozowych	64
Spawanie łukiem pulsującym	64
Prąd startowy > 100% („Hot -Start” — gorący start).....	66
Prąd startowy < 100% (Soft-Start).....	66
Funkcja Anti-Stick.....	67
Ustawienia Setup	69
Menu Setup.....	71
Informacje ogólne	71
Wejście do menu Setup.....	71
Zmiana parametrów	72
Przegląd.....	72
Menu Setup TIG.....	73
Parametry w menu ustawień TIG.....	73
Parametry w menu ustawień TIG — Poziom 2	76
Parametry w menu Setup — poziom 2.....	80
Menu Setup Elektroda topliwa	83
Parametry w menu ustawień - Elektroda topliwa.....	83
Usuwanie usterek i konserwacja	87
Lokalizacja i usuwanie usterek.....	89

Informacje ogólne	89
Bezpieczeństwo.....	89
Zasygnalizowane usterki	89
Komunikaty serwisowe	90
Brak funkcji	91
Nieprawidłowo działające funkcje	93
Czyszczenie, konserwacja i utylizacja	94
Informacje ogólne	94
Bezpieczeństwo.....	94
Podczas każdego uruchamiania	94
Konserwacja co 2 miesiące	95
Utylizacja	95
Załącznik	97
Średnie wartości zużycia podczas spawania	99
Średnie zużycie gazu ostonowego podczas spawania TIG.....	99
Dane techniczne	100
Napięcie specjalne.....	100
Artis 170 EF, Artis 170 np	100
Artis 170 XT/B, Artis 170 XT/np	102
Artis 210 EF, Artis 210 np	104
Artis 210 XT/B, Artis 210 XT/np	106
Objaśnienia do przypisów	108
Zestawienie z krytycznymi surowcami, rok produkcji urządzenia.....	109

Przepisy dotyczące bezpieczeństwa

Objaśnienie do wskazówek bezpieczeństwa

OSTRZEŻENIE!

Oznacza bezpośrednie niebezpieczeństwo.

- ▶ Jeśli nie zostaną podjęte odpowiednie środki ostrożności, skutkiem będzie kalectwo lub śmierć.

NIEBEZPIECZEŃSTWO!

Oznacza sytuację niebezpieczną.

- ▶ Jeśli nie zostaną podjęte odpowiednie środki ostrożności, skutkiem mogą być najcięższe obrażenia ciała lub śmierć.

OSTROŻNIE!

Oznacza sytuację potencjalnie szkodliwą.

- ▶ Jeśli nie zostaną podjęte odpowiednie środki ostrożności, skutkiem mogą być okaleczenia lub straty materialne.

WSKAZÓWKA!

Oznacza możliwość pogorszonych rezultatów pracy i uszkodzeń wyposażenia.

Informacje ogólne

Urządzenie zostało zbudowane zgodnie z najnowszym stanem techniki oraz uznanymi zasadami bezpieczeństwa technicznego. Mimo to w przypadku błędnej obsługi lub nieprawidłowego zastosowania istnieje niebezpieczeństwo:

- odniesienia obrażeń lub śmiertelnych wypadków przez użytkownika lub osoby trzecie,
- uszkodzenia urządzenia oraz innych dóbr materialnych użytkownika,
- zmniejszenia wydajności urządzenia.

Wszystkie osoby, zajmujące się uruchomieniem, obsługą, konserwacją i utrzymaniem sprawności technicznej urządzenia, muszą

- posiadać odpowiednie kwalifikacje,
- posiadać wiedzę na temat spawania oraz
- zapoznać się z niniejszą instrukcją obsługi i dokładnie jej przestrzegać.

Instrukcję obsługi należy przechowywać wraz z urządzeniem. Jako uzupełnienie do instrukcji obsługi obowiązują ogólne oraz miejscowe przepisy BHP i przepisy dotyczące ochrony środowiska.

Wszystkie wskazówki dotyczące bezpieczeństwa i ostrzeżenia umieszczone na urządzeniu należy

- utrzymywać w czytelny stan;
- chronić przed uszkodzeniami;
- nie usuwać ich;
- pilnować, aby nie były przykrywane, zaklejane ani zamalowywane.

Umieszczenie poszczególnych wskazówek dotyczących bezpieczeństwa i ostrzeżeń na urządzeniu przedstawiono w rozdziale instrukcji obsługi „Informacje ogólne”.

Usterki mogące wpłynąć na bezpieczeństwo użytkownika usuwać przed włączeniem urządzenia.

Liczy się przede wszystkim bezpieczeństwo użytkownika!

Użytkowanie zgodne z przeznaczeniem

Urządzenie nadaje się do wykonywania prac wyłącznie zgodnie z opisem zawartym w części o użytkowaniu zgodnym z przeznaczeniem.

Urządzenie jest przeznaczone wyłącznie do zastosowania z wykorzystaniem metod spawania podanych na tabliczce znamionowej.

Inne lub wykraczające poza takie użytkowanie jest traktowane jako niezgodne z przeznaczeniem. Producent nie ponosi odpowiedzialności za szkody powstałe w wyniku użytkowania niezgodnego z powyższym zaleceniem.

Do zastosowania zgodnego z przeznaczeniem zalicza się również:

- zapoznanie się ze wszystkimi wskazówkami zawartymi w instrukcji obsługi i ich przestrzeganie,
- zapoznanie się ze wszystkimi zasadami bezpieczeństwa i ostrzeżeniami oraz ich przestrzeganie,
- przestrzeganie terminów przeglądów i czynności konserwacyjnych.

Nigdy nie używać urządzenia do czynności wymienionych poniżej:

- rozmrażania rur,
- ładowania akumulatorów/baterii,
- uruchamiania silników.

Urządzenie zostało zaprojektowane z myślą o eksploatacji przemysłowej. Producent nie odpowiada za szkody, jakie mogą wyniknąć z użytkowania w obszarach mieszkalnych.

Producent nie ponosi również odpowiedzialności za niezadowolające lub niewłaściwe wyniki pracy.

Warunki otoczenia

Korzystanie z urządzenia lub jego przechowywanie poza przeznaczonym do tego obszarem jest uznawane za niezgodne z przeznaczeniem. Producent nie ponosi odpowiedzialności za szkody powstałe w wyniku użytkowania niezgodnego z powyższym zaleceniem.

Zakres temperatur powietrza otoczenia:

- podczas pracy: od -10°C do +40°C (od 14°F do 104°F)
- podczas transportu i przechowywania: od -20°C do +55°C (od -4°F do 131°F)

Wilgotność względna powietrza:

- do 50% przy 40°C (104°F)
- do 90% przy 20°C (68°F)

Powietrze otoczenia: wolne od pyłu, kwasów, gazów lub substancji korozyjnych.
Wysokość nad poziomem morza: maks. 2000 m (6561 ft. 8.16 in.)

Obowiązki użytkownika

Użytkownik zobowiązuje się zezwalać na pracę z użyciem urządzenia tylko osobom, które:

- zapoznały się z podstawowymi przepisami BHP oraz zostały poinstruowane o sposobie obsługi urządzenia,
- przeczytały instrukcję obsługi, a zwłaszcza rozdział „Przepisy dotyczące bezpieczeństwa”, przyswoiły sobie ich treść i potwierdziły to swoim podpisem,
- posiadają wykształcenie odpowiednie do wymagań związanych z wynikami pracy.

Należy regularnie kontrolować personel pod względem wykonywania pracy zgodnie z zasadami bezpieczeństwa.

Obowiązki personelu

Wszystkie osoby, którym powierzono wykonywanie pracy przy użyciu urządzenia, przed rozpoczęciem pracy zobowiązują się

- przestrzegać podstawowych przepisów BHP,
- przeczytać niniejszą instrukcję obsługi, a zwłaszcza rozdział „Przepisy dotyczące bezpieczeństwa” i potwierdzić swoim podpisem, że je zrozumieli i będą ich przestrzegać.

Przed opuszczeniem stanowiska pracy upewnić się, że w trakcie nieobecności nie istnieje żadne zagrożenie dla ludzi ani ryzyko strat materialnych.

Przyłącze sieciowe

Urządzenia o wysokiej mocy mogą mieć wpływ na jakość energii elektrycznej w sieci ze względu na duży prąd wejściowy.

Może to dotyczyć niektórych typów urządzeń, przyjmując postać:

- ograniczeń w zakresie możliwości podłączenia,
- wymagań dotyczących maks. dopuszczalnej impedancji sieci ^{*)},
- wymagań dotyczących minimalnej wymaganej mocy zwarciowej ^{*)}.

^{*)} zawsze na połączeniu z siecią publiczną
patrz Dane techniczne

W takim przypadku użytkownik lub osoba korzystająca z urządzenia muszą sprawdzić, czy urządzenie może zostać podłączone, w razie potrzeby zasięgając opinii u dostawcy energii elektrycznej.

WAŻNE! Zwracać uwagę na prawidłowe uziemienie przyłącza sieciowego!

Wyłącznik różnicowoprądowy

Lokalnie obowiązujące uregulowania i wytyczne krajowe mogą wymagać zainstalowania wyłącznika różnicowoprądowego w przypadku podłączenia urządzenia do publicznej sieci elektrycznej.
Typ wyłącznika różnicowoprądowego zalecany przez producenta jest podany w danych technicznych.

Ochrona osób

Prace związane z urządzeniem narażają operatora na liczne zagrożenia, np.:

- iskrzenie, rozrzucanie gorących metalowych cząstek;
- promieniowanie łuku spawalniczego szkodliwe dla oczu i dla skóry;
- emitowanie szkodliwych pól elektromagnetycznych, mogących stanowić zagrożenie dla życia osób z wszczepionym rozrusznikiem serca;
- zagrożenie elektryczne stwarzane przez prąd z sieci i prąd spawania;
- zwiększone natężenie hałasu;
- emitowanie szkodliwych dymów spawalniczych i gazów.

Podczas wykonywania prac związanych z urządzeniem należy nosić odpowiednią odzież ochronną. Odzież ochronna musi wykazywać następujące właściwości:

- trudnopalna;
 - izolująca i sucha;
 - zakrywająca całe ciało, nieuszkodzona i w dobrym stanie;
 - kask ochronny;
 - spodnie bez mankietów.
-

Odzież ochronna obejmuje między innymi:

- ochronę oczu i twarzy za pomocą przyłbicy z zalecanymi przepisami wkładem filtrującym, chroniącym przed promieniami UV, wysoką temperaturą i iskrami;
- noszenie pod przyłbicą zalecanymi przepisami okularów ochronnych z osłoną boczną;
- noszenie sztywnego obuwia, izolującego również w przypadku wilgoci;
- ochronę dłoni za pomocą odpowiednich rękawic (izolujących elektrycznie, z ochroną przed poparzeniem);
- stosowanie ochrony słuchu w celu zmniejszenia narażenia na hałas i ochrony przed urazami.

W trakcie pracy wszystkie osoby z zewnątrz, a w szczególności dzieci, powinny przebywać z dala od urządzenia i procesu spawania. Jeśli jednak w pobliżu przebywają osoby postronne:

- Należy poinstruować je o istniejących zagrożeniach (oślepienia przez łuk spawalniczy, zranienia przez iskry, szkodliwe dla zdrowia gazy, hałas, możliwe zagrożenia spowodowane przez prąd z sieci i prąd spawania, itp.).
- Udostępnić odpowiednie środki ochrony lub
- ustawić odpowiednie ścianki ochronne i zastony.

Dane dotyczące poziomu emisji hałasu

Urządzenie wytwarza maksymalny poziom ciśnienia akustycznego wynoszący <80 dB(A) (ref. 1pW) na biegu jałowym oraz w fazie ochładzania po zakończeniu użytkowania zgodnie z dopuszczalnym maksymalnym punktem pracy przy obciążeniu znamionowym wg normy EN 60974-1.

Wartość emisji na stanowisku pracy podczas spawania (i cięcia) nie może zostać podana, ponieważ zależy ona od stosowanej metody i warunków otoczenia. Wartość ta jest zależna od różnych parametrów, m.in. metody spawania (spawanie MIG/MAG, TIG), stosowanego rodzaju zasilania (prąd stały, prąd przemienny), zakresu mocy, rodzaju spawanego materiału, rezonansu elementu spawanego, otoczenia stanowiska pracy itp.

Zagrożenie ze względu na kontakt ze szkodliwymi gazami i oparami

Dym powstający podczas spawania zawiera szkodliwe dla zdrowia gazy i opary.

Dym spawalniczy zawiera substancje, które według monografii 118 wydanej przez International Agency for Research on Cancer wywołują raka.

Używać wyciągu punktowego i wyciągu w pomieszczeniu.

Jeśli to możliwe, używać palnika spawalniczego ze zintegrowanym wyciągiem.

Trzymać głowę z dala od powstającego dymu spawalniczego i gazów.

Powstającego dymu oraz szkodliwych gazów

- nie wdychać,
- odsysać je z obszaru roboczego za pomocą odpowiednich urządzeń.

Zadbać o doprowadzenie świeżego powietrza w wystarczającej ilości. Zadbać o to, aby zawsze był zapewniony przepływ powietrza na poziomie co najmniej 20 m³ na godzinę.

W przypadku niedostatecznej wentylacji stosować przyłbicę spawalniczą z doprowadzeniem powietrza.

Jeśli istnieją wątpliwości co do tego, czy wydajność odciągu jest wystarczająca, należy porównać zmierzone wartości emisji substancji szkodliwych z dozwolonymi wartościami granicznymi.

Za stopień szkodliwości dymu spawalniczego odpowiedzialne są między innymi następujące składniki:

- metale stosowane w elemencie spawanym;
- elektrody;
- powłoki;
- środki czyszczące, odtłuszczacze itp.;
- stosowany proces spawania.

Dlatego też należy uwzględnić odpowiednie karty charakterystyki materiałów i podane przez producenta informacje na temat wymienionych składników.

Zalecenia dotyczące scenariuszy narażenia, środków zarządzania ryzykiem i identyfikowania warunków roboczych można znaleźć na stronie internetowej European Welding Association w sekcji Health & Safety (<https://european-welding.org>).

Palne pary (na przykład pary z rozpuszczalników) nie mogą mieć kontaktu z obszarem promieniowania łuku spawalniczego.

Jeśli nie są prowadzone prace spawalnicze, należy zamknąć zawór butli z gazem ochronnym lub główny dopływ gazu.

Niebezpieczeństwo wywołane iskrzeniem

Iskry mogą stać się przyczyną pożarów i eksplozji.

Nigdy nie spawać w pobliżu palnych materiałów.

Materiały palne muszą być oddalone co najmniej o 11 metrów (36 ft. 1.07 in.) od łuku spawalniczego lub należy je przykryć odpowiednią osłoną.

Przygotować odpowiednią, atestowaną gaśnicę.

Iskry oraz gorące elementy metalowe mogą przedostać się do otoczenia również przez małe szczeliny i otwory. Należy zastosować odpowiednie środki, aby zapobiec niebezpieczeństwu zranienia lub pożaru.

Nie wykonywać spawania w obszarach zagrożonych pożarem lub eksplozją oraz przy zamkniętych zbiornikach, beczkach lub rurach, jeśli nie są one przygotowane zgodnie z odpowiednimi normami krajowymi i międzynarodowymi.

Nie wolno spawać w pobliżu zbiorników, w których przechowywane są lub były gazy, paliwa, oleje mineralne itp. Ich pozostałości stwarzają niebezpieczeństwo eksplozji.

Zagrożenia stwarzane przez prąd z sieci i prąd spawania

Porażenie prądem elektrycznym jest zawsze groźne dla życia i może spowodować śmierć.

W obrębie urządzenia i poza nim nie dotykać żadnych części pod napięciem.

W przypadku spawania MIG/MAG i TIG napięcie jest przewodzone również przez drut spawalniczy, szpulę drutu, rolki podające oraz wszystkie elementy metalowe, które są połączone z drutem spawalniczym.

Podajnik drutu zawsze ustawiać na odpowiednio izolowanym podłożu lub stosować odpowiedni, izolowany uchwyt podajnika drutu.

Aby zapewnić odpowiednią ochronę sobie i innym osobom, zastosować suchą podkładkę lub też osłonę izolującą odpowiednio od potencjału ziemi albo masy. Podkładka lub przykrycie musi zakrywać cały obszar między ciałem a potencjałem ziemi lub masy.

Wszystkie kable i przewody muszą być kompletne, nieuszkodzone, zaizolowane i o odpowiednich parametrach. Luźne połączenia, przepalone, uszkodzone lub nie-dostosowane parametrami kable i przewody należy niezwłocznie wymienić. Przed każdym użyciem ręcznie sprawdzić solidność połączeń elektrycznych. W przypadku kabli zasilających z wtykiem bagnetowym należy obrócić kabel o co najmniej 180° wokół osi wzdłużnej i naprężyć.

Nie owijać kabli i przewodów wokół ciała ani jego części.

Elektrody (elektrody topliwej, elektrody wolframowej, drutu spawalniczego itp.)

- nie należy nigdy zanurzać w cieczach w celu ochłodzenia,
- nie należy nigdy nie dotykać, gdy źródło energii jest włączone.

Między elektrodami dwóch źródeł spawalniczych może wystąpić np. zdublowane napięcie trybu pracy jałowej źródła spawalniczego. W przypadku jednoczesnego dotknięcia potencjałów obu elektrod, w pewnych warunkach może wystąpić zagrożenie dla życia.

Wykwalifikowany elektryk powinien regularnie sprawdzać kabel zasilający pod kątem sprawnego działania przewodu ochronnego.

Urządzenia klasy ochrony I do prawidłowego działania potrzebują sieci z przewodem ochronnym i systemu wtykowego ze stykiem przewodu ochronnego.

Użytkowanie urządzenia w sieci bez przewodu ochronnego i gniazda bez styku przewodu ochronnego jest dozwolone wyłącznie wtedy, gdy przestrzega się wszystkich krajowych przepisów dotyczących rozłączenia ochronnego. W innym przypadku jest to traktowane jako rażące zaniedbanie. Producent nie ponosi odpowiedzialności za powstałe w wyniku tego szkody.

W razie potrzeby zadbać o właściwe uziemienie obrabianego elementu.

Wyłączać nieużywane urządzenia.

Podczas prac na wysokości stosować uprząż zabezpieczającą przed upadkiem.

Przed przystąpieniem do prac przy urządzeniu wyłączyć urządzenie i wyjąć wtyczkę zasilania.

Urządzenie należy zabezpieczyć przed włożeniem wtyczki zasilania i ponownym włączeniem za pomocą czytelnej i zrozumiałej tabliczki ostrzegawczej.

Po otwarciu urządzenia:

- Rozładować wszystkie elementy, gromadzące ładunki elektryczne.
- Upewnić się, że żadne podzespoły urządzenia nie są pod napięciem.

Jeśli konieczne jest przeprowadzenie prac przy częściach przewodzących napięcie elektryczne, poprosić o pomoc drugą osobę, która w odpowiednim czasie wyłączy urządzenie wyłącznikiem głównym.

Błądzące prądy spawania

W przypadku nieprzestrzegania przedstawionych poniżej zaleceń możliwe jest powstawanie błądzących prądów spawania, które mogą spowodować następujące zagrożenia:

- Niebezpieczeństwo pożaru
- Przegrzanie elementów połączonych z elementem spawanym
- Zniszczenie przewodów ochronnych
- Uszkodzenie urządzenia oraz innych urządzeń elektrycznych

Zadbać o odpowiednie połączenie zacisku przyłączeniowego z elementem spawanym.

Zamocować zacisk przyłączeniowy elementu spawanego w miarę możliwości jak najbliżej spawanego miejsca.

Urządzenie ustawić z wystarczającą izolacją od przewodzącego elektrycznie otoczenia, na przykład izolacja od przewodzącego podłoża lub izolacja od przewodzących stelaży.

W przypadku zastosowania rozdzielaczy prądowych, uchwytów z podwójną głowicą itp. należy przestrzegać poniższych zaleceń: Również elektrody nieużywanego uchwytu spawalniczego / uchwytu elektrody przewodzą potencjał. Zadbaj o odpowiednią izolację miejsca składowania nieużywanego obecnie uchwytu spawalniczego / uchwytu elektrody.

W zautomatyzowanych zastosowaniach MIG/MAG drut elektrodowy prowadzić do podajnika drutu w pełnej izolacji od zasobnika drutu spawalniczego, dużej szpuli lub szpuli zwykłej.

Klasyfikacja kompatybilności elektromagnetycznej urządzeń (EMC)

Urządzenia klasy emisji A:

- przewidziane do użytku wyłącznie na obszarach przemysłowych,
 - na innych obszarach mogą powodować zakłócenia przenoszone po przewodach lub na drodze promieniowania.
-

Urządzenia klasy emisji B:

- spełniają wymagania dotyczące emisji na obszarach mieszkalnych i przemysłowych. Dotyczy to również obszarów mieszkalnych zaopatrywanych w energię z publicznej sieci niskonapięciowej.
-

Klasyfikacja kompatybilności elektromagnetycznej urządzeń wg tabliczki znamionowej lub danych technicznych

Środki zapewnijace kompatybilność elektromagnetyczną

W szczególnych przypadkach, mimo przestrzegania wartości granicznych emisji wymaganych przez normy, w przewidzianym obszarze zastosowania mogą wystąpić nieznaczne zakłócenia (np., gdy w pobliżu miejsca ustawienia znajdują się czułe urządzenia lub miejsce ustawienia znajduje się w pobliżu odbiorników radiowych i telewizyjnych).

W takim przypadku użytkownik jest zobowiązany do podjęcia odpowiednich działań, zapobiegających tym zakłóceniom.

Odporność na zakłócenia instalacji znajdujących się w otoczeniu urządzenia należy sprawdzić i określić w oparciu o uregulowania krajowe i międzynarodowe. Przykłady instalacji podatnych na zakłócenia, które mogą być spowodowane przez urządzenie:

- urządzenia zabezpieczające;
 - przewody sieciowe, do transmisji sygnałów i danych;
 - urządzenia do elektronicznego przetwarzania danych i urządzenia telekomunikacyjne;
 - urządzenia do pomiarów i kalibracji.
-

Środki pomocnicze, umożliwiające uniknięcie problemów z kompatybilnością elektromagnetyczną:

1. Zasilanie sieciowe
 - W przypadku wystąpienia zakłóceń elektromagnetycznych mimo prawidłowego połączenia z siecią należy zastosować dodatkowe środki (np. użyć odpowiedniego filtra sieciowego).
2. Przewody prądowe
 - powinny być jak najkrótsze;
 - muszą przebiegać blisko siebie (również w celu uniknięcia problemów EMF);
 - należy ułożyć z dala od innych przewodów.
3. Wyrównanie potencjałów
4. Uziemienie elementu spawanego
 - W razie konieczności wykonać połączenie uziemiające za pośrednictwem odpowiednich kondensatorów.
5. Ekranowanie, w razie potrzeby
 - Ekranować inne urządzenia w otoczeniu
 - Ekranować całą instalację spawalniczą

Środki zapobiegania zakłóceń elektromagnetycznym

Pola elektromagnetyczne mogą powodować nieznane dotychczas zagrożenia dla zdrowia:

- w następstwie oddziaływania na zdrowie osób znajdujących się w pobliżu, np. używających rozruszników serca lub aparatów słuchowych
- użytkownicy rozruszników serca powinni zasięgnąć porady lekarza, zanim będą przebywać w bezpośrednim pobliżu urządzenia oraz procesu spawania
- ze względów bezpieczeństwa odstępów pomiędzy przewodami prądowymi oraz głowicą/kadłubem spawarki powinny być jak największe
- nie nosić przewodu prądowego i pakietu przewodów na ramieniu i nie owijać ich wokół ciała lub części ciała

Miejsca szczególnych zagrożeń

Nie zbliżać dłoni, włosów, części odzieży ani narzędzi do ruchomych elementów, takich jak np.:

- wentylatorów,
- kół zębatach,
- rolek,
- watekóv,
- szpul drutu oraz drutów spawalniczych.

Nie sięgać dłońmi w obszar pracy obracających się kół zębatach napędu drutu, ani w obszar pracy obracających się części napędu.

Pokrywy i elementy boczne można otwierać i zdejmować tylko na czas konserwacji i napraw.

Podczas eksploatacji

- Upewnić się, czy wszystkie pokrywy są zamknięte, a wszystkie elementy boczne prawidłowo zamontowane.
- Wszystkie pokrywy i elementy boczne muszą być zamknięte.

Wysuwanie drutu spawalniczego z uchwytu spawalniczego oznacza duże ryzyko obrażeń ciała (przebicia dłoni, zranienia twarzy i oczu, itp.).

Z tego względu uchwyt spawalniczy należy trzymać stale z dala od ciała (urządzenia z podajnikiem drutu) i stosować odpowiednie okulary ochronne.

Nie dotykać elementu zgrzewanego podczas zgrzewania i bezpośrednio po jego zakończeniu — niebezpieczeństwo oparzenia.

Ze stygnących elementów zgrzewanych może odpryskiwać żużel. Dlatego też również podczas obróbki dodatkowej elementów zgrzewanych stosować zalecane przepisami środki ochrony i zadbać o wystarczającą ochronę innych osób.

Należy zostawić uchwyt spawalniczy oraz inne elementy wyposażenia o wysokiej temperaturze roboczej do ostygnięcia, zanim przeprowadzi się na nich jakiegokolwiek prace.

W pomieszczeniach zagrożonych pożarem lub eksplozją obowiązują specjalne przepisy
— należy przestrzegać odpowiednich przepisów krajowych i międzynarodowych.

Systemy spawania, przeznaczone do pracy w przestrzeniach o podwyższonym zagrożeniu elektrycznym (np. kotłach), muszą być oznaczone znakiem bezpieczeństwa (Safety). System spawania nie może się jednak znajdować w takich pomieszczeniach.

Niebezpieczeństwo oparzenia przez wyciekający płyn chłodzący. Przed rozłączeniem przyłączy dopływu i odpływu płynu chłodzącego wyłączyć chłodnicę.

Podczas stosowania płynu chłodzącego przestrzegać informacji zawartych w karcie charakterystyki bezpieczeństwa płynu chłodzącego. Kartę charakterystyki bezpieczeństwa płynu chłodzącego można otrzymać w punkcie serwisowym lub za pośrednictwem strony internetowej producenta.

W przypadku zawieszenia podajnika drutu do żurawia podczas spawania, należy zawsze stosować odpowiednie, izolujące zaczepty do zawieszania podajnika drutu (urządzenia MIG/MAG i TIG).

Jeśli urządzenie jest wyposażone w pasek lub uchwyt do przenoszenia, służy on wyłącznie do jego ręcznego transportu. Pasek do przenoszenia ręcznego nie nadaje się do transportu żurawiem, wózkiem widłowym i innymi mechanicznymi urządzeniami podnośnikowymi.

Wszystkie elementy mocujące (pasy, łańcuchy), które będą używane razem z urządzeniem lub jego podzespołami, należy poddawać regularnej kontroli (np. pod kątem uszkodzeń mechanicznych, korozji lub zmian wywołanych innymi wpływami środowiskowymi).

Okresy dokonywania kontroli oraz ich zakres muszą odpowiadać przynajmniej obowiązującym normom i dyrektywom krajowym.

Niebezpieczeństwo niezauważonego wycieku bezbarwnego i bezwonnego gazu ostonowego w przypadku zastosowania adaptera do przyłącza gazu ostonowego. Gwint adaptera do przyłącza gazu ostonowego po stronie urządzenia należy przed montażem uszczelnić za pomocą taśmy teflonowej.

Wymogi dotyczące gazu ostonowego

Zanieczyszczenie gazu ostonowego może spowodować uszkodzenia wyposażenia i obniżenie jakości spawania, w szczególności w przypadku stosowania przewodów pierścieniowych.

Konieczne jest spełnienie niżej wymienionych wymogów dotyczących jakości gazu ostonowego:

- rozmiar cząstek stałych < 40 µm,
 - ciśnieniowy punkt rosy < -20°C,
 - maks. zawartość oleju < 25 mg/m³.
-

W razie potrzeby użyć filtrów!

Niebezpieczeństwo stwarzane przez butle z gazem ochronnym

Butle z gazem ochronnym zawierają znajdujący się pod ciśnieniem gaz i w przypadku uszkodzenia mogą wybuchnąć. Ponieważ butle z gazem ochronnym stanowią element wyposażenia spawalniczego, należy obchodzić się z nimi bardzo ostrożnie.

Butle ze sprężonym gazem ochronnym należy chronić przed zbyt wysoką temperaturą, uderzeniami mechanicznymi, żużlem, otwartym ogniem, iskrami i łukiem spawalniczym.

Butle z gazem ochronnym należy montować w pozycji pionowej i mocować zgodnie z instrukcją, aby nie mogły spaść.

Trzymać butle z gazem ochronnym z dala od obwodów spawalniczych lub też innych obwodów elektrycznych.

Nigdy nie zawieszać palnika spawalniczego na butli z gazem ochronnym.

Nigdy nie dotykać butli z gazem ochronnym elektrodą.

Niebezpieczeństwo wybuchu — nigdy nie spawać w pobliżu butli z gazem ochronnym, znajdującej się pod ciśnieniem.

Zawsze należy używać butli z gazem ochronnym odpowiedniej dla danego zastosowania oraz dostosowanego, odpowiedniego wyposażenia (regulatora, przewodów, złączy itp.). Używać butli z gazem ochronnym oraz wyposażenia tylko w dobrym stanie technicznym.

W przypadku otwarcia zaworu butli z gazem ochronnym należy odsunąć twarz od wylotu.

Jeśli nie są prowadzone prace spawalnicze, zawór butli z gazem ochronnym należy zamknąć.

Jeśli butla z gazem ochronnym nie jest podłączona, kapturek należy pozostawić na zaworze butli.

Stosować się do zaleceń producenta oraz odpowiednich przepisów krajowych i międzynarodowych, dotyczących butli z gazem ochronnym oraz elementów wyposażenia.

Niebezpieczeństwo stwarzane przez wyciekający gaz ochronny

Niebezpieczeństwo uduszenia przez niekontrolowany wyciek gazu ochronnego

Gaz ochronny jest bezbarwny i bezwonny, a w przypadku wycieku może wyprzeć tlen z powietrza otoczenia.

- Zapewnić wystarczający dopływ świeżego powietrza — przepływ na poziomie co najmniej 20 m³ na godzinę.
- Przestrzegać instrukcji bezpieczeństwa i konserwacji butli z gazem ochronnym lub głównego dopływu gazu.
- Jeśli nie są prowadzone prace spawalnicze, należy zamknąć zawór butli z gazem ochronnym lub główny dopływ gazu.
- Przed każdym uruchomieniem skontrolować butlę z gazem ochronnym lub główny dopływ gazu pod kątem niekontrolowanego wycieku gazu.

Środki bezpieczeństwa dotyczące miejsca ustawienia oraz transportu

Przewracające się urządzenie może stanowić zagrożenie dla życia! Ustawić urządzenie stabilnie na równym, stałym podłożu

- Maksymalny dozwolony kąt nachylenia wynosi 10°.
-

W pomieszczeniach zagrożonych pożarem i wybuchem obowiązują specjalne przepisy

- Przestrzegać odpowiednich przepisów krajowych i międzynarodowych.

Wewnętrzne instrukcje oraz kontrole powinny zapewniać czystość i porządek w miejscu pracy.

Urządzenie należy ustawiać i eksploatować wyłącznie zgodnie z informacjami o stopniu ochrony IP, znajdującymi się na tabliczce znamionowej.

Podczas ustawiania urządzenia zapewnić odstęp 0,5 m (1 ft. 7,69 in.) dookoła, aby umożliwić swobodny dostęp i ujście powietrza chłodzącego.

Podczas transportu urządzenia należy zadbać o to, aby były przestrzegane obowiązujące dyrektywy krajowe i lokalne oraz przepisy BHP. Dotyczy to w szczególności wytycznych odnoszących się do zagrożeń podczas transportu i przewożenia.

Nie podnosić i nie transportować włączonych urządzeń. Przed przystąpieniem do transportu lub podnoszenia należy wyłączyć urządzenia i odłączyć je od sieci zasilającej!

Zawsze przed transportem systemu spawania (np. z wózkiem, chłodnicą, źródłem energii i podajnikiem drutu) spuścić całkowicie płyn chłodzący i zdemontować następujące komponenty:

- podajnik drutu,
- szpulę drutu,
- butlę z gazem osłonowym.

Przed uruchomieniem i po przetransportowaniu konieczne przeprowadzić oględziny urządzenia pod kątem uszkodzeń. Przed uruchomieniem zlecić naprawę wszelkich uszkodzeń przeszkolonemu personelowi technicznemu.

Środki bezpieczeństwa w normalnym trybie pracy

Urządzenie może być eksploatowane tylko wtedy, gdy wszystkie urządzenia zabezpieczające są w pełni sprawne. Jeśli urządzenia zabezpieczające nie są w pełni sprawne, występuje niebezpieczeństwo:

- odniesienia obrażeń lub śmiertelnych wypadków przez użytkownika lub osoby trzecie,
- uszkodzenia urządzenia oraz innych dóbr materialnych użytkownika,
- zmniejszenia wydajności urządzenia.

Urządzenia zabezpieczające, które nie są w pełni sprawne, należy naprawić przed włączeniem urządzenia.

Nigdy nie demontować ani nie wyłączać urządzeń zabezpieczających.

Przed włączeniem urządzenia upewnić się, czy nie stanowi ono dla nikogo zagrożenia.

Co najmniej raz w tygodniu sprawdzać urządzenie pod kątem widocznych z zewnątrz uszkodzeń i sprawności działania urządzeń zabezpieczających.

Butlę z gazem ochronnym należy zawsze dobrze mocować i zdejmować podczas transportu z użyciem żurawia.

Ze względu na właściwości (przewodność elektryczna, ochrona przed zamarzaniem, tolerancja materiałowa, palność itp.), do użytku w naszych urządzeniach nadają się tylko oryginalne płyny chłodzące producenta.

Stosować tylko odpowiednie, oryginalne płyny chłodzące producenta.

Nie mieszać oryginalnego płynu chłodzącego producenta z innymi płynami chłodzącymi.

Do obiegu chłodnicy podłączać wyłącznie komponenty systemu producenta.

Jeśli w następstwie zastosowania innych komponentów systemu lub innego płynu chłodzącego powstaną szkody, producent nie ponosi za nie odpowiedzialności, a ponadto traci ważność wszelkie roszczenia z tytułu gwarancji.

Płyn Cooling Liquid FCL 10/20 nie jest łatwopalny. Płyn chłodzący na bazie etanolu może być palny w określonych warunkach. Płyn chłodzący należy transportować tylko w zamkniętych, oryginalnych pojemnikach i trzymać z dala od źródeł ognia.

Zużyty płyn chłodzący należy zutylizować w fachowy sposób zgodnie z przepisami krajowymi i międzynarodowymi. Kartę charakterystyki bezpieczeństwa płynu chłodzącego można otrzymać w punkcie serwisowym lub za pośrednictwem strony internetowej producenta.

W ostygniętym urządzeniu, przed każdorazowym rozpoczęciem spawania sprawdzić poziom płynu chłodzącego.

Uruchamianie, konserwacja i naprawa

W przypadku części obcego pochodzenia nie ma gwarancji, że zostały wykonane i skonstruowane zgodnie z wymogami w zakresie ich wytrzymałości i bezpieczeństwa.

- Stosować wyłącznie oryginalne części zamienne i elementy ulegające zużyciu (obowiązuje również dla części znormalizowanych).
 - Dokonywanie wszelkich zmian w zakresie budowy urządzenia bez zgody producenta jest zabronione.
 - Elementy wykazujące zużycie należy niezwłocznie wymieniać.
 - Przy zamawianiu należy podać dokładną nazwę oraz numer artykułu wg listy części zamiennych, jak również numer seryjny posiadanego urządzenia.
-

Śruby obudowy mają połączenie z przewodem ochronnym zapewniającym uziemienie elementów obudowy.

Należy zawsze używać oryginalnych śrub obudowy w odpowiedniej liczbie, dokręcając je podanym momentem.

Kontrola zgodności z wymogami bezpieczeństwa technicznego

Producent zaleca, aby przynajmniej co 12 miesięcy zlecać przeprowadzenie kontroli zgodności urządzenia z wymogami bezpieczeństwa technicznego.

Producent zaleca również kalibrację źródeł energii co 12 miesięcy.

Zalecana jest kontrola zgodności z wymogami bezpieczeństwa technicznego przez uprawnionego elektryka

- po dokonaniu modyfikacji
 - po rozbudowie lub przebudowie
 - po wykonaniu naprawy, czyszczenia lub konserwacji
 - co najmniej co 12 miesięcy.
-

Podczas kontroli zgodności z wymogami bezpieczeństwa technicznego przestrzegać odpowiednich krajowych i międzynarodowych norm oraz dyrektyw.

Dokładniejsze informacje na temat kontroli zgodności z wymogami bezpieczeństwa technicznego oraz kalibracji można uzyskać w najbliższym punkcie serwisowym. Udostępni on na życzenie wszystkie niezbędne dokumenty.

Utylizacja

Zgodnie z Dyrektywą Europejską i prawem krajowym, zużyte urządzenia elektryczne i elektroniczne trzeba gromadzić osobno i przetwarzać w sposób bezpieczny dla środowiska. Zużyte urządzenia oddać do dystrybutora lub lokalnego

autoryzowanego punktu zbiórki i utylizacji. Fachowa utylizacja zużytego urządzenia umożliwi odzysk zasobów i zapobiega negatywnemu oddziaływaniu na zdrowie i środowisko.

Materiały opakowaniowe

- segregować
- stosować się do lokalnych przepisów
- zgniatać kartony, aby zmniejszyć ich objętość

Znak bezpieczeństwa

Urządzenia z oznaczeniem CE spełniają wymagania dyrektyw dotyczących urządzeń niskonapięciowych i kompatybilności elektromagnetycznej (np. odpowiednie normy dotyczące produktów, z serii norm EN 60 974).

Fronius International GmbH oświadcza, że urządzenie spełnia wymogi dyrektywy 2014/53/UE. Pełny tekst deklaracji zgodności UE jest dostępny pod następującym adresem internetowym: <http://www.fronius.com>

Urządzenia oznaczone znakiem atestu CSA spełniają wymagania najważniejszych norm Kanady i USA.

Bezpieczeństwo danych

W kwestii bezpieczeństwa danych użytkownik odpowiada za:

- zabezpieczenie danych w zakresie zmian odbiegających od ustawień fabrycznych;
- zapisanie i przechowywanie własnych ustawień.

Prawa autorskie

Wszelkie prawa autorskie w odniesieniu do niniejszej instrukcji obsługi należą do producenta.

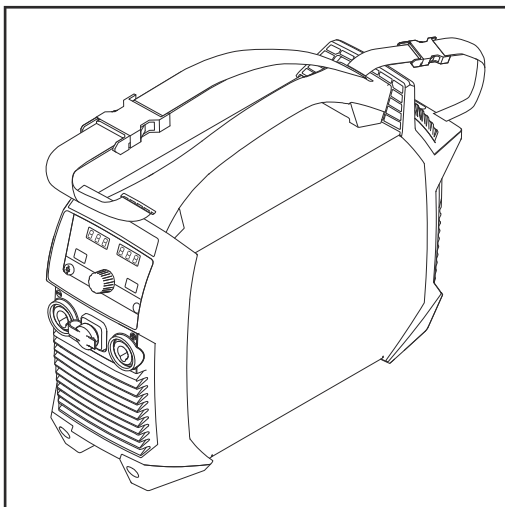
Tekst i ilustracje odpowiadają stanowi technicznemu w momencie oddania do druku, zastrzega się możliwość wprowadzania zmian.

Będziemy wdzięczni za przysyłanie propozycji poprawek i informacji o ewentualnych nieścisłościach w instrukcji obsługi.

Informacje ogólne

Informacje ogólne

Koncepcja urządzenia



Systemy spawania TIG Artis 170 oraz Artis 210 to całkowicie cyfrowe, sterowane mikroprocesorowo, inwerterowe systemy spawania.

Modułarna konstrukcja i prosta możliwość rozszerzenia systemu gwarantują wysoką elastyczność.

Systemy spawania są przystosowane do pracy z generatorami i mają osłonięte elementy obsługowe oraz wytrzymałą obudowę z tworzywa sztucznego.

Dzięki koncepcji prostej obsługi istotne funkcje są widoczne natychmiast i można je bez problemu regulować.

Seryjne przyłącze TIG Multi Connector umożliwia użytkowanie systemu spawania także z różnymi wersjami zdalnego sterowania lub palnikiem spawalniczym z regulacją parametrów góra/dół.

System spawania dysponuje funkcją wytwarzania pulsującego łuku spawalniczego TIG o szerokim zakresie częstotliwości.

Dodatkowo system spawania jest wyposażony w funkcję „Power Factor Correction”, umożliwiającą dostosowanie prądu wejściowego systemu spawania do sinusoidalnego napięcia sieciowego. Pozwala to uzyskać następujące zalety:

- niższy prąd w obwodzie pierwotnym,
- mniejsze straty mocy,
- późniejsze uaktywnienie wyłącznika ochronnego przewodu,
- większą stabilność w przypadku wahań napięcia,
- możliwość używania dłuższych przewodów doprowadzających,
- płynny zakres napięć wejściowych w przypadku urządzeń wykorzystujących uniwersalny zakres napięć.

Zasada działania

Centralna jednostka sterująca systemem spawania steruje całością procesu spawania.

Podczas procesu spawania mierzone są na bieżąco dane rzeczywiste, co wiąże się z natychmiastową reakcją na zmiany. Algorytmy regulacji zapewniają, że utrzymywany jest oczekiwany stan zadany.

Skutkuje to:

- precyzją procesu spawania,
- wysoką powtarzalnością wszystkich wyników,
- doskonałymi właściwościami spawania.

Obszary zastosowań

System spawania stosuje się do napraw i utrzymywania sprawności technicznej w zadaniach produkcyjnych i wytwórczych.



Praca ze zdalnym sterowaniem

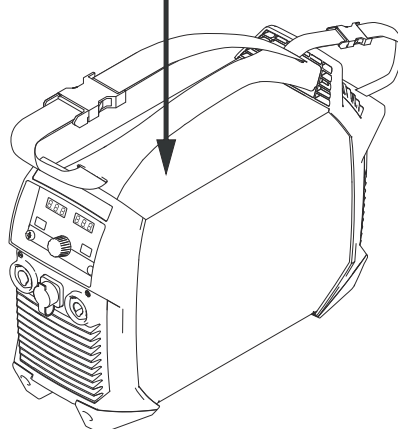
Systemy spawania Artis 170 i Artis 210 można obsługiwać następującymi modułami zdalnego sterowania:

- RC Bar 1P,
- RC Panel MMA,
- Pedal RC TIG
- RC Panel Basic TIG.

Ostrzeżenia na urządzeniu

Na źródłach energii ze znakiem atestu CSA, przeznaczonych do zastosowania na terenie Ameryki Północnej (USA i Kanady) umieszczono wskazówki ostrzegawcze i symbole bezpieczeństwa. Zabronione jest usuwanie lub zamalowywanie wskazówek ostrzegawczych i symboli bezpieczeństwa. Wskazówki oraz symbole ostrzegają przed nieprawidłową obsługą, która mogłaby skutkować poważnymi obrażeniami ciała i powodować straty materialne.

 WARNING		 AVERTISSEMENT	
Do Not Remove, Destroy, or Cover This Label		Ne pas retirer, détruire ni couvrir cette étiquette	
PROTECT yourself and others. ARC PROCESSES can be hazardous. • Before use, read and follow all labels, the manufacturer's instruction manual, employer's safety practices, and Material Safety Data Sheets (MSDSs). • Only qualified persons are to install, use, or service this equipment. • Pacemaker wearers keep away. • Damaged or modified batteries may exhibit unpredictable behaviour resulting in fire, explosion or risk of injury.		SE PROTÉGER et protéger les autres. Les PROCÉDES À L'ARC ÉLECTRIQUE peuvent être dangereux. • Avant utilisation, lire et respecter l'ensemble des étiquettes, les instructions de service du fabricant, les pratiques de sécurité de l'employeur et les fiches techniques de sécurité du matériel. • Seules des personnes qualifiées sont autorisées à installer, utiliser ou asservir l'entretien de cet équipement. • Les personnes portant un stimulateur cardiaque doivent rester à l'écart. • Les batteries endommagées ou modifiées peuvent avoir un comportement imprévisible susceptible de provoquer un incendie, une explosion ou un risque de blessure.	
ELECTRIC SHOCK can kill. • Do not touch live electrical parts. • Always wear dry insulating gloves. • Insulate yourself from work and ground. • Disconnect input power before servicing unit. • Welding wire and drive parts may be at welding voltage.		LES DÉCHARGES ÉLECTRIQUES peuvent être mortelles. • Ne pas toucher les composants électriques sous tension. • Toujours porter des gants isolants secs. • S'isoler de la zone de travail et de la terre. • Déconnecter l'alimentation d'entrée avant de procéder à l'entretien de l'unité. • Le fil d'apport et les composants d'entraînement peuvent être porteurs de la tension de soudage.	
FUMES AND GASES can be hazardous to your health. • Keep your head out of the fumes. • Use enough ventilation, exhaust at the arc, or both to keep fumes and gases from your breathing zone and the general area. • Under abusive conditions, liquid may be ejected from the battery, avoid contact.		LES FUMÉES ET GAZ peuvent être nocifs pour la santé. • Garder la tête à l'écart des fumées. • Utiliser une ventilation suffisante, un échappement au niveau de l'arc électrique, voire les deux pour maintenir les fumées et les gaz à l'écart de la zone de respiration et de la zone générale. • En cas d'utilisation abusive, du liquide peut être éjecté de la batterie; éviter tout contact.	
SPARKS AND SPATTER can cause fire or explosion. • Do not use near flammable material. • Do not use on closed containers.		LA FORMATION DE PROJECTIONS ET D'ÉTINCELLES peut provoquer un incendie ou une explosion. • Ne pas utiliser à proximité d'un matériau inflammable. • Ne pas utiliser sur des contenants fermés.	
ARC RAYS can injure eyes and burn skin. NOISE can damage hearing. • Wear correct eye, ear, and body protection.		LES RAYONS D'ARC ÉLECTRIQUE peuvent provoquer des blessures oculaires et des brûlures. Le BRUIT peut endommager l'ouïe. • Porter une protection oculaire, auditive et corporelle adaptée.	



* Systemy spawania MV: 1 ~ 120–230 V

Symbole bezpieczeństwa na tabliczce znamionowej:



Spawanie jest niebezpieczne. Koniecznie spełnić następujące warunki podstawowe:

- Spawacz musi posiadać wystarczające kwalifikacje
- Odpowiednie wyposażenie ochronne
- Osoby postronne muszą zachować bezpieczną odległość



Z opisanych funkcji można korzystać dopiero po przeczytaniu w całości ze zrozumieniem następujących dokumentów:

- ta instrukcja obsługi
- wszystkie instrukcje obsługi komponentów systemu, w szczególności przepisy dotyczące bezpieczeństwa

Elementy obsługi oraz przyłącza

Panel obsługi

Informacje ogólne

WSKAZÓWKA!

Z powodu aktualizacji oprogramowania w danym urządzeniu mogą być dostępne funkcje, które nie są opisane w IO lub odwrotnie.

Ponadto poszczególne ilustracje mogą nieznacznie różnić się od elementów obsługowych danego urządzenia. Sposób działania elementów obsługowych jest jednak identyczny.

Bezpieczeństwo

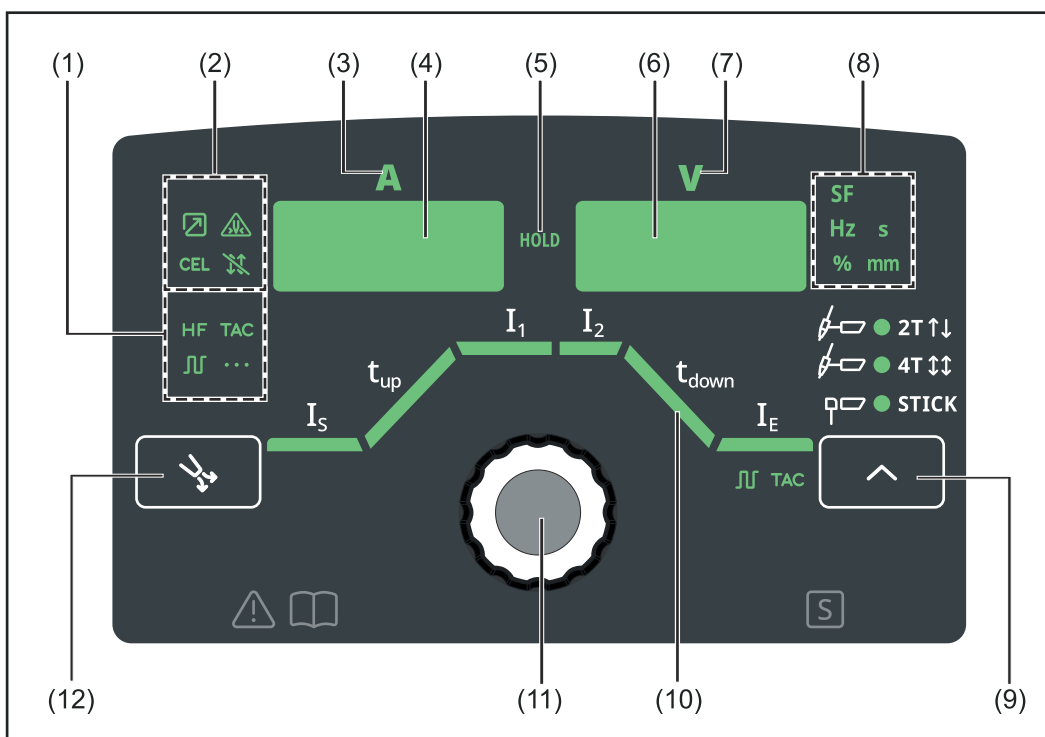
⚠ NIEBEZPIECZEŃSTWO!

Niebezpieczeństwo wskutek błędów obsługi i nieprawidłowego wykonywania prac.

Skutkiem mogą być poważne uszkodzenia na zdrowiu i straty materialne.

- ▶ Wszystkie prace i funkcje opisane w tym dokumencie mogą wykonywać tylko technicznie przeszkoleni pracownicy.
- ▶ Przeczytać i zrozumieć cały niniejszy dokument.
- ▶ Przeczytać i zrozumieć wszystkie przepisy dotyczące bezpieczeństwa i dokumentację użytkownika niniejszego urządzenia i wszystkich komponentów systemu.

Panel obsługowy



Poz. Oznaczenie

(1) Wskaźniki specjalne

 HF

Wskaźnik Zajarzenie HF (zajarzenie wysokiej częstotliwości)
świeci, gdy parametr Setup „IGn” ustawiono na „on” (wł.)

 TAC

Wskaźnik Szczepianie
świeci, gdy parametr Setup tAC jest ustawiony na czas trwania

 Pulsowanie

Wskaźnik Pulsowanie
świeci, gdy parametr Setup „F-P” jest ustawiony na częstotliwość impulsów

 Spawanie punktowe

Wskaźnik Spawanie punktowe
świeci, gdy parametr Setup SPt jest ustawiony na czas spawania punkto-
wego

(2) **Wskaźniki specjalne**

 Zdalnego sterowania

Wskaźnik zdalnego sterowania
świeci, gdy podłączone jest zdalne sterowanie nożne

 Przeciążenie elektrody

Wskaźnik „Przeciążenie elektrody”
świeci w przypadku przeciążenia elektrody wolframowej
Dalsze informacje dotyczące wskaźnika elektrody znajdują się w rozdziale „Spawanie”, sekcja „Spawanie TIG”

 CEL

Wskaźnik CEL
świeci, gdy parametr Setup „CEL” jest ustawiony na „on” (wł.)

 Trigger

Wskaźnik Trigger
świeci, gdy parametr Setup „tri” jest ustawiony na „off” (wł.)

(3) Wskaźnik prądu spawania

Do wyświetlania prądu spawania dla parametrów

- Prąd startowy I_S ,
- Prąd spawania I_1 ,
- Prąd obniżania I_2 ,
- Prąd końcowy I_E .

Przed rozpoczęciem spawania na lewym wyświetlaczu cyfrowym wyświetla się wartość zadana. Dla I_S , I_2 i I_E prawy wyświetlacz cyfrowy wskazuje dodatkowo udział % prądu spawania I_1 .

Po rozpoczęciu spawania lewy wskaźnik cyfrowy wskazuje obecną wartość rzeczywistą prądu spawania.

Dany parametr w procesie spawania jest wizualizowany świecącymi segmentami w przeglądzie parametrów spawania (10).

(4) Lewy wyświetlacz cyfrowy

(5) Wskaźnik HOLD

Przy każdym końcu spawania zapisywane są obecne wartości rzeczywiste prądu spawania oraz napięcia spawania — wskaźnik HOLD świeci.

Wskaźnik HOLD odnosi się do ostatnio uzyskanego natężenia prądu głównego I_1 . Każda kolejna interakcja z systemem spawania powoduje, że wskaźnik „Hold” przestaje świecić.

WAŻNE! Nie pojawią się wartości Hold, jeżeli nigdy nie została osiągnięta faza prądu głównego.

(6) Prawy wyświetlacz cyfrowy

(7) Wskaźnik „Napięcie spawania”

świeci w przypadku wybrania parametru I_1

Podczas spawania na prawym wyświetlaczu cyfrowym jest wyświetlana bieżąca wartość rzeczywista napięcia spawania.

Przed rozpoczęciem spawania na prawym wyświetlaczu widać

- 0.0, gdy wybrane są tryby pracy do spawania TIG
 - obecną wartość napięcia biegu jałowego, gdy parametr Setup „tri” jest ustawiony na „off” (wył.) lub wybrano tryb spawania ręcznego elektrodą otuloną (po 3 s opóźnienia; 93 V jest mniej więcej wartością średnią pulsującego napięcia biegu jałowego).
-

(8) Wskaźniki jednostekS**Wskaźnik s**

świeci po wybraniu parametrów „tup” i „tdown” oraz następujących parametrów Setup:GPr|GPo|SPt|tAC|t-S|t-E|Hti|Ito|ArC|St1|St2|SPb

Hz**Wskaźnik Hz**

świeci:

gdy dla parametru Setup „F-P” ustawiono wartość dla częstotliwości im-

pulsów,
po wybraniu parametru Setup „F-P”.

%

Wskaźnik %

świeci po wybraniu parametru I_S , I_2 i I_E oraz parametrów Setup „dcY”, „I-G” i „HCU”

mm

Wskaźnik mm

świeci, gdy ustawiono parametr Setup „ELd”.

(9) Przycisk wyboru trybu pracy

do wybierania trybu pracy



2-takt



4-takt



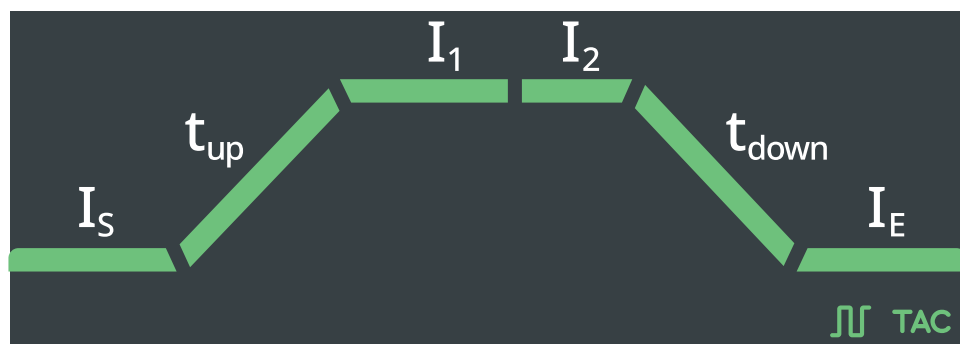
Spawanie ręczne elektrodą otuloną

Po wybraniu danego trybu pracy odpowiednia dioda zaczyna świecić.

Jeżeli w menu Setup parametr „Trigger” ustawiono na „OFF” lub podłączone jest zdalne sterowanie nożne, jednocześnie świecą diody „2T” i „4T”.

(10) Przegląd parametrów spawania

Przegląd parametrów spawania zawiera najważniejsze parametry spawania dla trybu spawania. Kolejność parametrów spawania jest zdefiniowana przez strukturę pętli. Do nawigacji w obrębie przeglądu parametrów spawania służy przycisk obrotowy.



Przegląd parametrów spawania zawiera następujące parametry spawania:

Prąd startowy I_S

do spawania TIG

Narastanie t_{up}

czas, w którym podczas spawania TIG następuje podwyższenie natężenia prądu startowego I_S do zadanego natężenia prądu głównego I_1

Na lewym wyświetlaczu cyfrowym widnieje symbol „t-u” dla parametru „Narastanie”.

WAŻNE! Parametr „Narastanie” t_{up} jest zapisywany osobno dla następujących trybów pracy:

- 2-takt,
- 4-takt,
- jeżeli parametr Setup „Trigger” jest ustawiony na „oFF”.
- gdy podłączone jest zdalne sterowanie nożne.

Prąd główny (prąd spawania) I_1

- do spawania TIG
- do spawania ręcznego elektrodą otuloną

Prąd obniżania I_2 ,

do 4-taktu specjalnego TIG

Opadanie t_{down}

czas, w którym podczas spawania TIG następuje obniżenie natężenia prądu głównego I_1 do natężenia prądu końcowego I_E

Na lewym wyświetlaczu cyfrowym widnieje symbol „t-d” dla parametru „Opadanie”.

WAŻNE! Parametr „Opadanie” t_{down} jest zapisywany osobno dla następujących trybów pracy:

- 2-takt,
- 4-takt,
- jeżeli parametr Setup „Trigger” jest ustawiony na „oFF”.

Prąd końcowy I_{E--}

do spawania TIG



Pulsowanie *)

Częstotliwość impulsów dla spawania TIG



Sczepianie *)

Czas trwania pulsującego prądu spawania

*)

Parametry „Pulsowanie” i „Sczepianie” są wyświetlane tylko wtedy, gdy parametr Setup „Ptd - Pulse-TAC-Display” jest ustawiony na „on” (wt.).

(11) **Pokrętło regulacyjne z funkcją przycisku**

Do wyboru elementów, ustawiania wartości i przechodzenia między kolejnymi pozycjami na listach

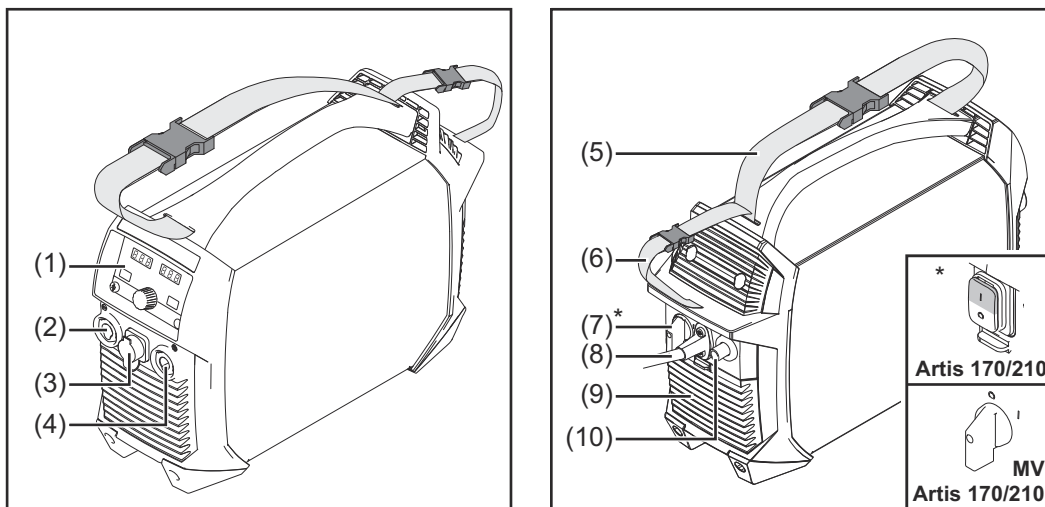
(12) **Przycisk wyptywu gazu**

Do ustawiania wymaganej ilości gazu ostonowego na reduktorze ciśnienia.

Po naciśnięciu przycisku pomiaru przepływu gazu, gaz osłonowy wyptywa przez 30 sekund. Ponowne naciśnięcie przycisku lub rozpoczęcie spawania powoduje wcześniejsze zakończenie procesu.

Przyłacza, przetłączniki i elementy mechaniczne

Elementy obsługowe, przyłacza i elementy mechaniczne



- (1) **Panel obsługowy**
- (2) **Gniazdo prądowe (-) ze zintegrowanym przyłączem gazu osłonowego**
Do podłączania:
palnika spawalniczego TIG,
kabla elektrody do spawania ręcznego elektrodą otuloną
- (3) **Przyłącze TMC (TIG Multi Connector)**
Do podłączania wtyku sterującego palnika spawalniczego TIG,
do podłączania nożnego zdalnego sterowania,
do podłączania modułów zdalnego sterowania w razie spawania ręcznego elektrodą otuloną.
- (4) **Gniazdo prądowe (+) z zamkiem bagnetowym**
Do podłączania przewodu masy
- (5) **Pasek do noszenia**
- (6) **Pasek kablowy**
do mocowania kabla zasilającego i przewodu prądowego
WAŻNE! Nie używać paska kablowego do transportu urządzenia!
- (7) **Wyłącznik zasilania**
- (8) **Przewód sieciowy z uchwytem odciążającym**
w urządzeniach MV: kabel zasilający do podłączania
(patrz „Podłączanie kabla zasilającego” na stronie [40](#))
- (9) **Filtr powietrza**
- (10) **Przyłącze gazu ochronnego**

Instalacja i uruchamianie

Minimalne wyposażenie, niezbędne do spawania

Informacje ogólne

W zależności od metody spawania niezbędne jest określone wyposażenie minimalne, umożliwiające pracę z użyciem systemu spawania. Poniżej opisano metody spawania oraz odpowiednie wyposażenie minimalne, niezbędne do spawania.

Spawanie TIG DC

- System spawania
 - Przewód masy
 - Palnik spawalniczy TIG z przetwornikiem kotłuskowym lub bez niego
 - Przyłącze gazu osłonowego (doprowadzanie gazu osłonowego)
 - Dodatkowy element zgrzewany zależnie od zastosowania
-

Spawanie ręczne elektrodą otuloną

- System spawania
- Przewód masy
- Uchwyt elektrody
- Elektrody topliwe w zależności od zastosowania

Przed instalacją i uruchomieniem

Bezpieczeństwo



NIEBEZPIECZEŃSTWO!

Niebezpieczeństwo wskutek błędów obsługi i nieprawidłowego wykonywania prac.

Skutkiem mogą być poważne uszczerbki na zdrowiu i straty materialne.

- ▶ Wszystkie prace i funkcje opisane w tym dokumencie mogą wykonywać tylko technicznie przeszkoleni pracownicy.
- ▶ Przeczytać i zrozumieć cały niniejszy dokument.
- ▶ Przeczytać i zrozumieć wszystkie przepisy dotyczące bezpieczeństwa i dokumentację użytkownika niniejszego urządzenia i wszystkich komponentów systemu.

Użytkowanie zgodne z przeznaczeniem

System spawania jest przeznaczony wyłącznie do spawania TIG oraz do spawania ręcznego elektrodą otuloną w połączeniu z komponentami systemu producenta. Inne lub wykraczające poza ww. zastosowanie jest uważane za niezgodne z przeznaczeniem.

Producent nie odpowiada za powstałe w ten sposób szkody.

Do użytkowania zgodnego z przeznaczeniem zalicza się również

- przestrzeganie wszystkich wskazówek zawartych w instrukcji obsługi;
- przestrzeganie terminów czynności związanych z przeglądem i konserwacyjnymi

Wskazówki dotyczące ustawienia

Urządzenie posiada stopień ochrony IP 23, co oznacza:

- zabezpieczenie przed wnikaniem stałych ciał obcych o średnicy większej niż 12,5 mm (0.49 in);
- zabezpieczenie przed wodą rozpryskową przy maksymalnym kącie odchylenia od pionu 60°.

Zgodnie ze stopniem ochrony IP 23 urządzenie można ustawić i eksploatować na wolnym powietrzu.

Należy unikać bezpośredniego oddziaływania wilgoci (np. w wyniku deszczu).



NIEBEZPIECZEŃSTWO!

Niebezpieczeństwo spowodowane przez spadające lub przewracające się urządzenia.

Skutkiem mogą być poważne uszczerbki na zdrowiu i straty materialne.

- ▶ Ustawić urządzenie stabilnie na równym, stałym podłożu.
- ▶ Po zakończeniu montażu, wszystkie połączenia śrubowe należy skontrolować pod kątem prawidłowego zamocowania.

Kanał wentylacyjny jest istotnym urządzeniem zabezpieczającym. Podczas wyboru miejsca ustawienia należy zwracać uwagę na to, aby powietrze chłodzące mogło wpływać i wypływać bez przeszkód przez szczeliny wentylacyjne na przedniej i tylnej ścianie. Powstający elektrycznie przewodzący kurz nie może przedostać się bezpośrednio do urządzenia (na przykład przy pracach szlifierskich).

Przyłącze sieciowe

Urządzenia zostały zaprojektowane dla napięcia sieciowego, wskazanego na tabliczce znamionowej. Jeśli w danej wersji urządzenia brak zamontowanego kabla zasilającego lub wtyczki zasilania, należy je zamontować zgodnie z normami krajowymi. Zabezpieczenie przewodu doprowadzającego zasilanie określono w rozdziale „Dane techniczne”.

⚠ OSTROŻNIE!**Niebezpieczeństwo wskutek niedostatecznych parametrów instalacji elektrycznej.**

Skutkiem mogą być straty materialne.

- ▶ Przewód doprowadzający oraz jego zabezpieczenie muszą być odpowiednie. Obowiązują dane techniczne umieszczone na tabliczce znamionowej.
-

Tryb pracy generatora

Źródło energii jest kompatybilne z generatorem.

W celu określenia koniecznej mocy generatora, wymagana jest maksymalna moc pozorna S_{1max} źródła energii.

Maksymalną moc pozorną S_{1max} źródła energii oblicza się następująco:

$$S_{1max} = I_{1max} \times U_1$$

I_{1max} i U_1 zgodnie z tabliczką znamionową urządzenia lub danymi technicznymi

Wymaganą moc pozorną generatora S_{GEN} oblicza się na podstawie następującego wzoru:

$$S_{GEN} = S_{1max} \times 1,35$$

Jeżeli nie odbywa się spawanie z pełną mocą, można zastosować mniejszy generator.

WAŻNE! Moc pozorna generatora S_{GEN} nie może być mniejsza niż maksymalna moc pozorna S_{1max} źródła energii!

W przypadku eksploatacji urządzenia jednofazowego z generatorami trójfazowymi należy pamiętać, że podawana moc pozorna generatora często jest dostępna tylko jako całość złożona z trzech faz generatora. W razie potrzeby zasięgnąć dodatkowych informacji na temat mocy poszczególnych faz generatora u producenta generatora.

WSKAZÓWKA!

Napięcie wytwarzane przez generator nie może być w żadnym przypadku niższe ani wyższe niż zakres tolerancji napięcia sieciowego.

Tolerancja napięcia sieciowego jest podana w rozdziale „Dane techniczne”.

Podłączanie kabla sieciowego

Informacje ogólne

Jeżeli systemy spawania są dostarczane bez kabla zasilającego, przed uruchomieniem podłączyć do systemu spawania kabel zasilający dostosowany do napięcia przyłączonego.
Kabel zasilający jest objęty zakresem dostawy systemu spawania.

Bezpieczeństwo



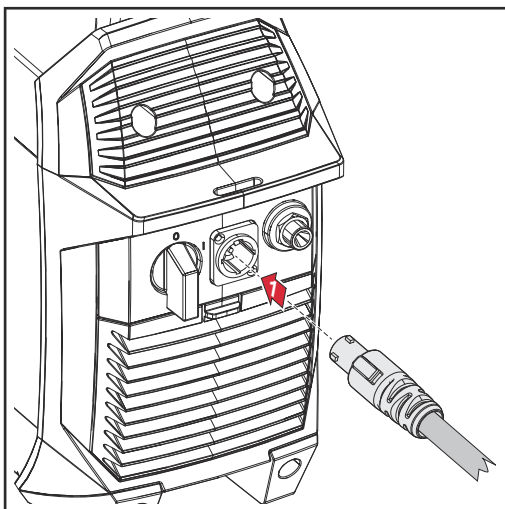
NIEBEZPIECZEŃSTWO!

Niebezpieczeństwo wskutek błędów obsługi i nieprawidłowego wykonywania prac.

Skutkiem mogą być poważne uszkodzenia na zdrowiu i straty materialne.

- ▶ Wszystkie prace i funkcje opisane w tym dokumencie mogą wykonywać tylko technicznie przeszkoleni pracownicy.
- ▶ Przeczytać i zrozumieć cały niniejszy dokument.
- ▶ Przeczytać i zrozumieć wszystkie przepisy dotyczące bezpieczeństwa i dokumentację użytkownika niniejszego urządzenia i wszystkich komponentów systemu.

Podłączenie kabla zasilającego



- 1** Podłączenie kabla zasilającego:
- Podłączyć kabel zasilający.
 - Obrócić kabel zasilający o 45° w prawo, aż nastąpi słyszalne zatrzaśnięcie.

WAŻNE! Jeżeli system spawania wyposażono w kabel zasilający bez wtyczki zasilania, do publicznej sieci zasilającej można podłączyć je tylko, uwzględniając krajowe wtyczki i mogą się tym zająć tylko przeszkoleni pracownicy wykwalifikowani.

Uruchamianie

Bezpieczeństwo

NIEBEZPIECZEŃSTWO!

Niebezpieczeństwo stwarzane przez energię elektryczną.

Skutkiem mogą być poważne uszczerbki na zdrowiu i straty materialne.

- ▶ Przed rozpoczęciem prac wyłączyć wszystkie używane urządzenia i komponenty i odłączyć je od sieci zasilającej.
 - ▶ Zabezpieczyć wszystkie używane urządzenia i komponenty przed ponownym włączeniem.
 - ▶ Po otwarciu urządzenia sprawdzić odpowiednim przyrządem pomiarowym, czy wszystkie elementy naładowane elektrycznie (np. kondensatory) są rozładowane.
-

NIEBEZPIECZEŃSTWO!

Niebezpieczeństwo stwarzane przez prąd elektryczny wskutek obecności w urządzeniu pyłu przewodzącego prąd elektryczny.

Skutkiem mogą być poważne uszczerbki na zdrowiu i straty materialne.

- ▶ Urządzenie użytkować tylko z zamontowanym filtrem powietrza. Filtr powietrza jest istotnym urządzeniem zabezpieczającym, umożliwiającym uzyskanie stopnia ochrony IP 23.
-

Informacje ogólne

Uruchamianie systemu spawania jest opisane w oparciu o konfigurację standardową w przypadku podstawowego przeznaczenia — do spawania TIG.

Standardowa konfiguracja składa się z następujących komponentów systemu:

- System spawania
 - Ręczny palnik spawalniczy TIG
 - Regulator ciśnienia
 - Butla z gazem
-

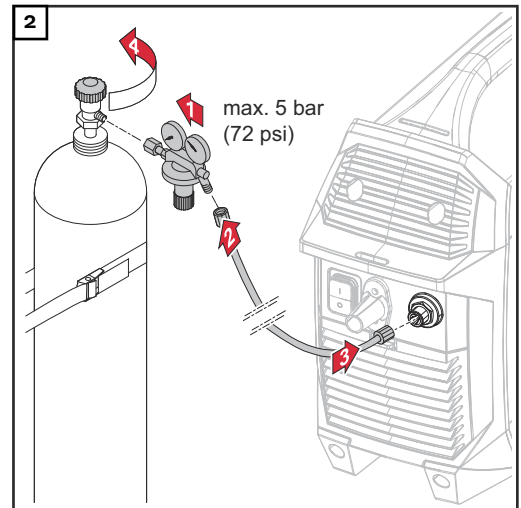
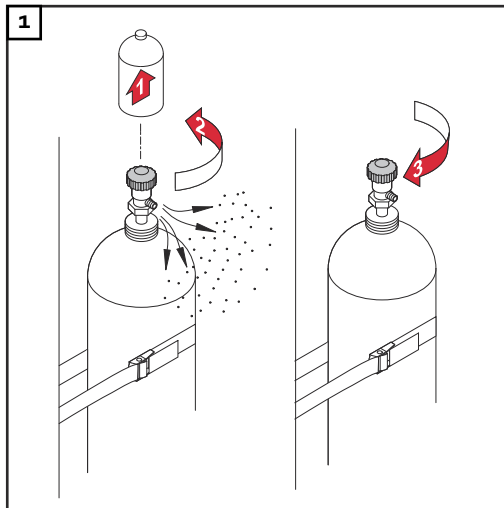
Podłączanie butli gazowej

NIEBEZPIECZEŃSTWO!

Niebezpieczeństwo spowodowane przez upadające butle z gazem.

Skutkiem mogą być poważne uszczerbki na zdrowiu i straty materialne.

- ▶ Stawiać butle z gazem stabilnie na równym, statym podłożu. Zabezpieczyć butle gazowe przed przewróceniem.
 - ▶ Przestrzegać przepisów dotyczących bezpieczeństwa określonych przez producenta butli z gazem.
-

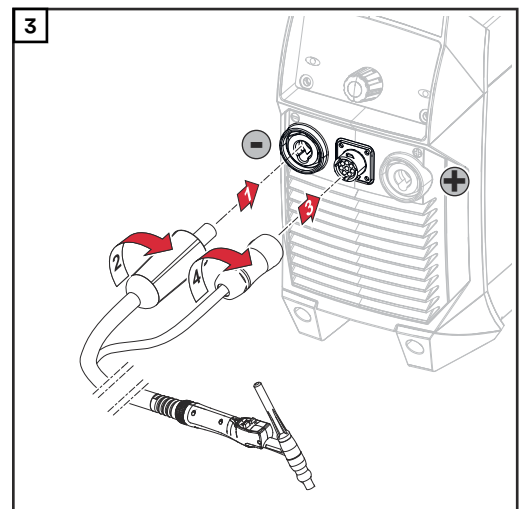
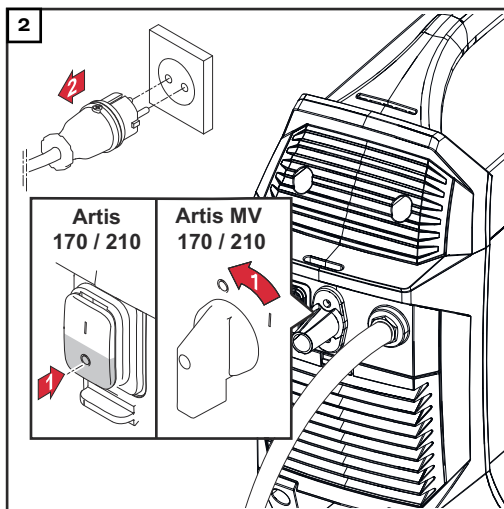


**Podłączenie
uchwyty spawal-
niczego do syste-
mu spawania**

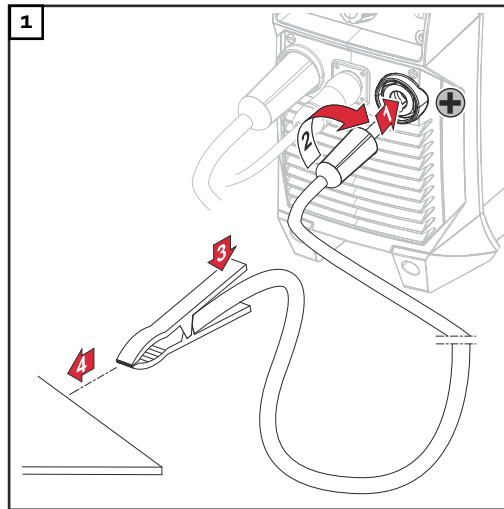
WSKAZÓWKA!

Nie stosować elektrod z czystego wolframu (oznaczonych kolorem zielonym) w połączeniu z systemami spawania Artis.

- 1** Wyposażyć uchwyt spawalniczy zgodnie z IO uchwytu spawalniczego.



Utworzyć połączenie masy z elementem spawanym



Ustalanie rezystancji obwodu spawania „r”

WAŻNE! W celu zapewnienia optymalnych rezultatów spawania, przed rozpoczęciem spawania należy określić rezystancję obwodu spawania „ r ”.

Rezystancję obwodu spawania „ r ” trzeba określić także wtedy, gdy zmieniono jeden z niżej wymienionych komponentów systemu spawania:

- wiązka uchwytu palnika spawalniczego,
- palnik spawalniczy,
- przewód masy.

Pozostałe informacje dotyczące określenia rezystancji obwodu spawania w 2. menu TIG (patrz strona [76](#)).

Spawanie

Tryby pracy TIG

Bezpieczeństwo



NIEBEZPIECZEŃSTWO!

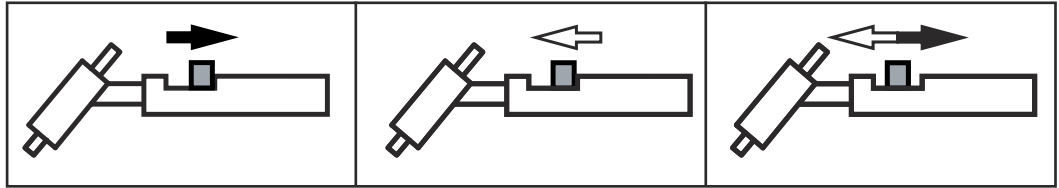
Niebezpieczeństwo powodowane przez błędną obsługę.

Mogą wystąpić poważne uszczerbki na zdrowiu i straty materialne.

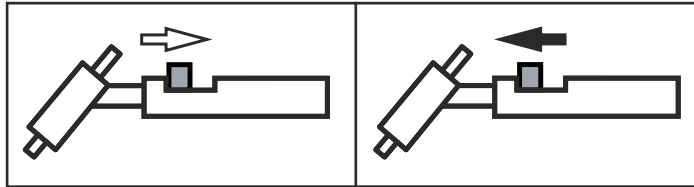
- ▶ Z opisanych funkcji można korzystać dopiero po dokładnym przeczytaniu i zrozumieniu instrukcji obsługi.
- ▶ Z opisanych funkcji można korzystać dopiero po dokładnym zapoznaniu się z instrukcjami obsługi wszystkich komponentów systemu, w szczególności z przepisami dotyczącymi bezpieczeństwa, i zrozumieniu ich treści!

Informacje dotyczące ustawienia, zakresu ustawień oraz jednostek miar dostępnych parametrów można znaleźć w rozdziale „Menu ustawień”.

Symbole i objaśnienia



Cofnąć i przytrzymać przycisk palnika | Zwolnić przycisk palnika | Cofnąć na krótko przycisk palnika (< 0,5 s)

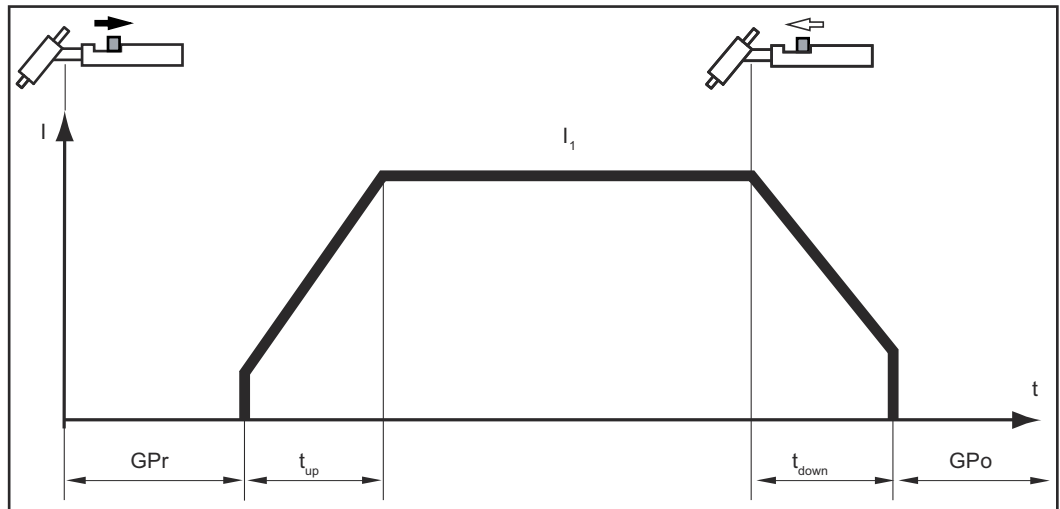


Przesunąć do przodu i przytrzymać przycisk palnika | Zwolnić przycisk palnika

I_S	Faza prądu startowego: ostrożne ogrzanie z użyciem niskiego prądu spawania, aby prawidłowo ustawić spoiwo
t_S	Czas trwania prądu startowego
t_{up}	Faza „Narastanie”: stałe podwyższanie prądu startowego do poziomu prądu głównego (prądu spawania) I_1
I_1	Faza prądu głównego (prądu spawania): równomierne wprowadzanie temperatury do materiału podstawowego rozgrzanego przez dostarczane ciepło
I_2	Faza prądu obniżania: obniżanie międzyoperacyjne prądu spawania w celu unikania miejscowego przegrzania materiału podstawowego
t_{down}	Faza „Opadanie”: ciągłe obniżanie prądu spawania do poziomu prądu krateru końcowego
I_E	Faza prądu końcowego: w celu uniknięcia miejscowego przegrzania materiału podstawowego w wyniku spiętrzenia ciepła pod koniec spawania. Zapobiega to możliwości zapadnięcia się spoiny.
t_E	Czas trwania prądu końcowego
S_{Pt}	Czas spawania punktowego
G_{Pr}	Czas wstępnego wyptywu gazu
G_{Po}	Czas wyptywu gazu po zakończeniu spawania

Tryb 2-taktowy

- Spawanie: pociągnąć i przytrzymać przycisk palnika.
- Zakończenie spawania: zwolnić przycisk palnika.

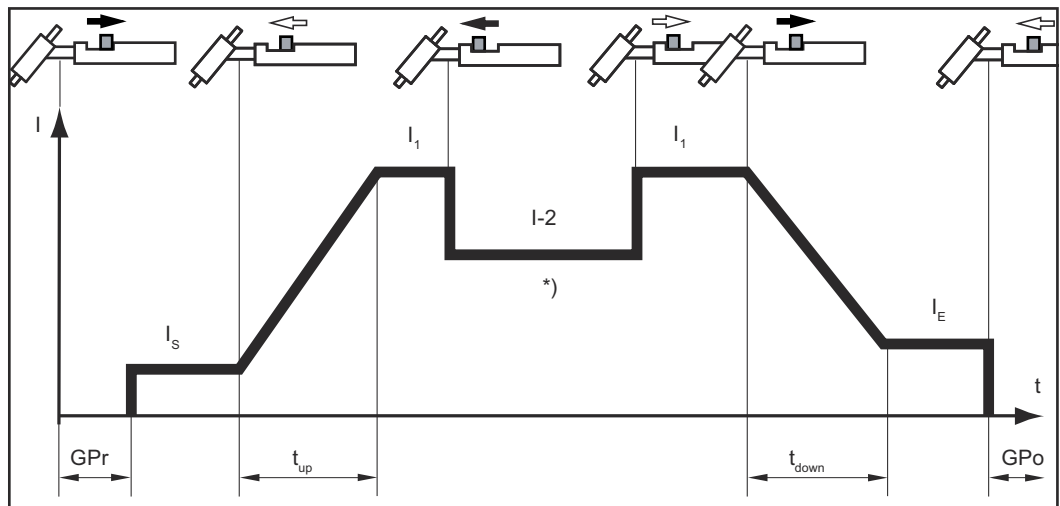


Tryb 2-taktowy

Dla trybu 2-taktowego w menu Setup można ustawić czas prądu początkowego (t-S) i czas prądu końcowego (t-E).

4-takt specjalny

- Początek spawania prądem startowym I_s : pociągnąć i przytrzymać przycisk palnika.
- Spawanie prądem głównym I_1 : zwolnić przycisk palnika.
- Obniżenie do poziomu prądu końcowego I_E : pociągnąć i przytrzymać przycisk palnika.
- Zakończenie spawania: zwolnić przycisk palnika.



4-takt specjalny

*) obniżanie międzyoperacyjne

Podczas obniżania międzyoperacyjnego w fazie prądu głównego następuje obniżenie prądu spawania do poziomu ustawionego prądu obniżania I-2.

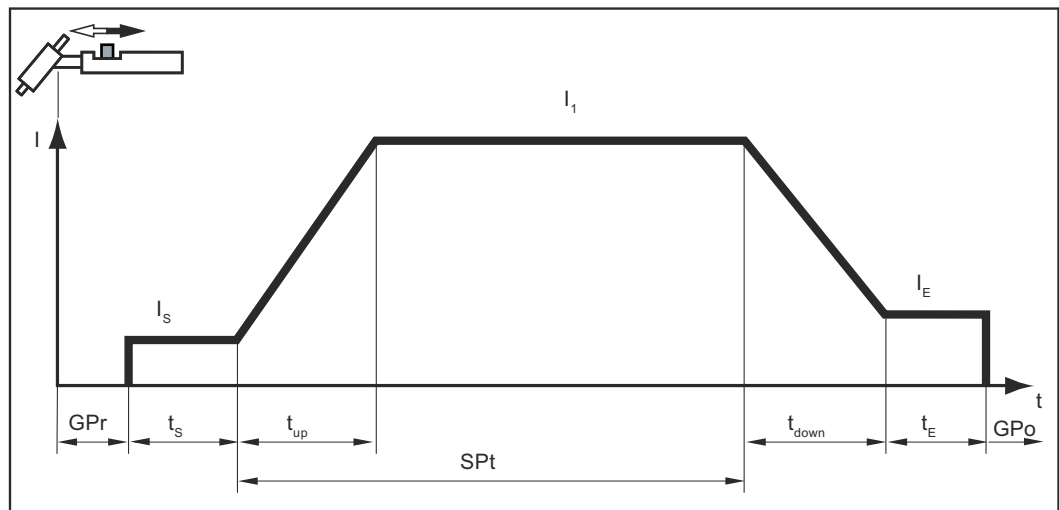
- Aby aktywować obniżanie międzyoperacyjne, popchnąć i przytrzymać przycisk palnika
- Aby ponownie włączyć prąd główny, zwolnić przycisk palnika.

Spawanie punktowe

Jeśli dla parametru Setup SPt ustawiona została jakaś wartość, wówczas 2-taktowy tryb pracy odpowiada trybowi pracy spawania punktowego. Wskaźnik specjalny spawania punktowego na panelu obsługi świeci.

- Spawanie: Na krótko pociągnąć do tyłu przycisk palnika
Czas spawania odpowiada wartości, która została wprowadzona w parametrze Setup SPt.
- Przedwczesne zakończenie procesu spawania: ponownie pociągnąć przycisk palnika.

W przypadku stosowania zdalnego sterowania nożnego czas spawania punktowego rozpoczyna się po naciśnięciu zdalnego sterowania nożnego. Za pomocą zdalnego sterowania nożnego nie można regulować mocy.



Spawanie elektrodą wolframową w osłonie gazów obojętnych (TIG)

Bezpieczeństwo

NIEBEZPIECZEŃSTWO!

Niebezpieczeństwo wskutek błędów obsługi i nieprawidłowego wykonywania prac.

Skutkiem mogą być poważne uszkodzenia na zdrowiu i straty materialne.

- ▶ Wszystkie prace i funkcje opisane w tym dokumencie mogą wykonywać tylko technicznie przeszkoleni pracownicy.
- ▶ Przeczytać i zrozumieć cały niniejszy dokument.
- ▶ Przeczytać i zrozumieć wszystkie przepisy dotyczące bezpieczeństwa i dokumentację użytkownika niniejszego urządzenia i wszystkich komponentów systemu.

NIEBEZPIECZEŃSTWO!

Niebezpieczeństwo stwarzane przez energię elektryczną.

Skutkiem mogą być poważne uszkodzenia na zdrowiu i straty materialne.

- ▶ Przed przeprowadzeniem prac wyłączyć wszystkie używane urządzenia oraz komponenty i odłączyć je od sieci zasilającej.
- ▶ Zabezpieczyć wszystkie używane urządzenia i komponenty przed ponownym włączeniem.
- ▶ Po otwarciu urządzenia sprawdzić odpowiednim przyrządem pomiarowym, czy wszystkie elementy naładowane elektrycznie (np. kondensatory) są rozładowane.

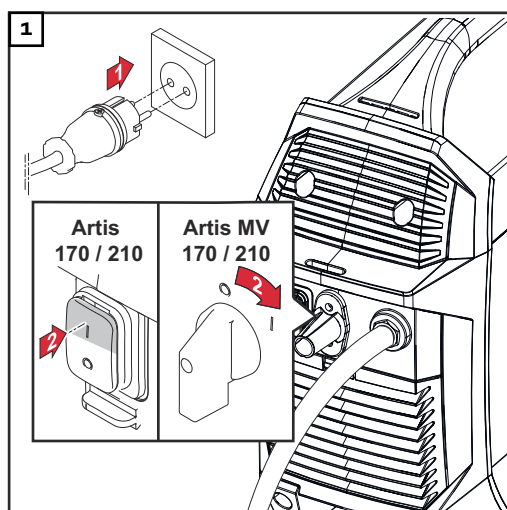
Przygotowanie

NIEBEZPIECZEŃSTWO!

Niebezpieczeństwo stwarzane przez energię elektryczną.

Skutkiem mogą być poważne uszkodzenia na zdrowiu i straty materialne.

- ▶ Po ustawieniu wyłącznika zasilania w położeniu „- I -”, elektroda wolframowa uchwytu spawalniczego znajduje się pod napięciem.
- ▶ Uważać, aby elektroda wolframowa nie dotknęła osób, części przewodzących prąd elektryczny, ani uziemionych (np. obudowy itp.).



Spawanie TIG



- 1 Przyciskiem „Tryb pracy” wybrać żądany tryb pracy TIG:



- 2 Nacisnąć pokrętko regulacyjne



W przeglądzie parametrów spawania świecą przynależne parametry spawania wartością ok. 50%, segment obecnie wybranego parametru spawania świeci wartością 100%.

- 3 Obrócić przycisk obrotowy i wybrać ustawiane parametry spawania (świeci segment przypisany do parametru spawania w przeglądzie parametrów spawania).



- 4 Nacisnąć pokrętko regulacyjne



- 5 Obrócić przycisk obrotowy i zmienić wartość wybranego parametru spawania.



- 6 Nacisnąć przycisk obrotowy, aby zatwierdzić wartość parametru spawania.



- 7 W razie potrzeby ustawić pozostałe parametry w menu Setup (szczegóły w rozdziale „Ustawienia Setup” na stronie [73](#) i kolejnych).

- 8 Otworzyć zawór butli gazowej.

- 9 Ustawić ilość gazu osłonowego:

Nacisnąć przycisk pomiaru przepływu gazu.



Testowy przepływ gazu trwa maks. 30 sekund. Ponowne naciśnięcie przycisku powoduje wcześniejsze zakończenie procesu.

Obracać śrubę nastawczą w dolnej części reduktora ciśnienia, aż manometr wskaże żądaną ilość gazu.

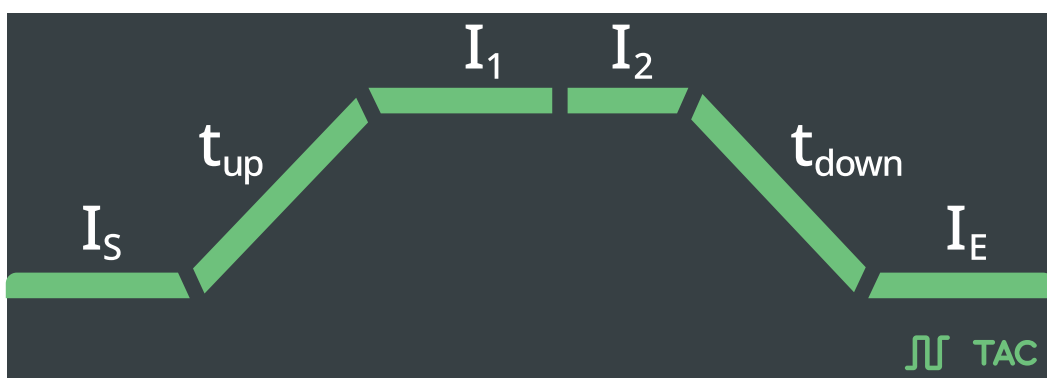
WSKAZÓWKA!

Zasadniczo wszystkie wartości zadane parametrów, ustawione pokrętkiem regulacyjnym, pozostają zapisane aż do następnej zmiany.

Ma to miejsce również wtedy, jeśli w międzyczasie źródło energii zostało wyłączone i ponownie włączone.

- 10 Rozpocząć proces spawania (zajarzyć tук spawalniczy).



Parametry spawania



I_S **Prąd startowy**
1–200% od natężenia prądu głównego I_1
Ustawienie fabryczne 35%

t_{up} **Narastanie**
off (wył.) / 0,01–9,9 s
Ustawienie fabryczne: 0,5 s
WAŻNE! Parametr „Narastanie” t_{up} jest zapisywany osobno dla następujących trybów pracy:
- 2-takt,
- 4-takt,
- jeżeli parametr Setup „Trigger” jest ustawiony na „OFF”.
- gdy podłączone jest zdalne sterowanie nożne.

I_1 **Prąd główny**
10–170 A – Artis 170
10–210 A – Artis 210
Ustawienie fabryczne: 100 A

I_2	<p>Prąd obniżania (tylko w trybie 4-takt) 1–200% (od natężenia prądu głównego I_1) Ustawienie fabryczne: 50%</p>
t_{down}	<p>Opadanie off (wył.) / 0,01–9,9 s Ustawienie fabryczne: 1,0 s WAŻNE! Parametr „Opadanie” t_{down} jest zapisywany osobno dla następujących trybów pracy:</p> <ul style="list-style-type: none"> - 2-takt, - 4-takt, - jeżeli parametr Setup „Trigger” jest ustawiony na „OFF”.
I_E	<p>Prąd końcowy 1–100% (od natężenia prądu głównego I_1) Ustawienie fabryczne: 30%</p>
	<p> Pulsowanie * F-P (częstotliwość impulsów) off (wył.) / 0,2–990 Hz Ustawienie fabryczne: off</p>
	<p> Szcepianie * Czas trwania pulsującego prądu spawania off (wył.) / 0,1–9,9 s / on (wł.) Ustawienie fabryczne: off</p>
*	<p>Parametry „Pulsowanie” i „Szcepianie” są wyświetlane tylko wtedy, gdy parametr Setup „Ptd - Pulse-TAC-Display” jest ustawiony na „on”.</p>

Zাজারenie łuku spawalniczego

Zাজারenie łuku spawalniczego wysoką częstotliwością (zাজারenie HF)

OSTROŻNIE!

Niebezpieczeństwo odniesienia obrażeń ciała stwarzane przez szok wskutek porażenia elektrycznego.

Chociaż urządzenia firmy Fronius spełniają wszystkie istotne normy, zাজারenie wysokiej częstotliwości w pewnych okolicznościach może spowodować niegroźne, ale odczuwalne porażenie prądem elektrycznym.

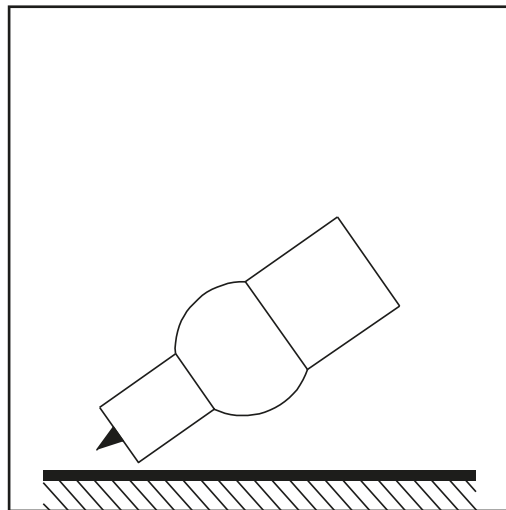
- ▶ Stosować określoną przepisami odzież ochronną, w szczególności rękawice!
- ▶ Używać wyłącznie odpowiednich, sprawnych i nieuszkodzonych pakietów przewodów TIG!
- ▶ Nie pracować w otoczeniu wilgotnym ani mokrym!
- ▶ Zachować szczególną ostrożność w trakcie prac na rusztowaniach, platformach roboczych, w położeniach wymuszonych, w wąskich, trudno dostępnych lub odstępionych miejscach!

Zাজারenie HF aktywuje się, gdy parametr Setup „IGn” ustawiono na „on” (wł.). Na panelu obsługowym świeci wskaźnik specjalny „Zাজারenie HF”.

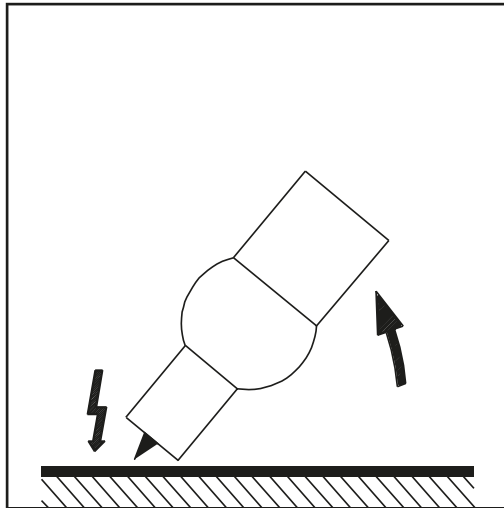


W przeciwieństwie do zাজারenia stykowego, w przypadku zাজারenia HF odpada ryzyko zabrudzenia elektrody wolframowej oraz elementu spawanego.

Sposób postępowania dla zাজারenia HF:

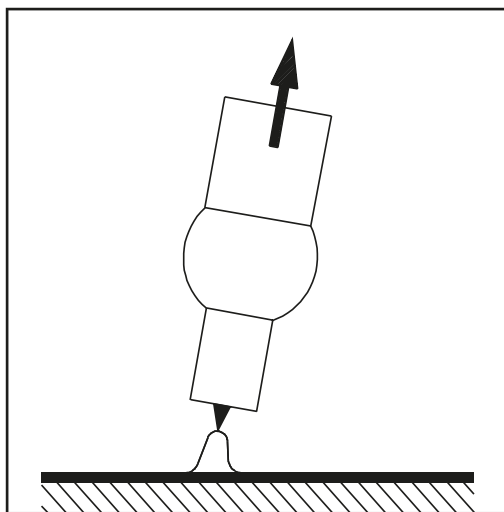


- 1 Przyłożyć dyszę gazową do miejsca zাজারenia tak, aby odległość między elektrodą wolframową a elementem spawanym wynosiła ok. 2 do 3 mm (5/64–1/8 in.) .



- 2** Zwiększyć pochylenie uchwytu i nacisnąć przycisk uchwytu odpowiednio do wybranego trybu pracy.

Łuk spawalniczy zajarza się bez dotknięcia elementu spawanego.



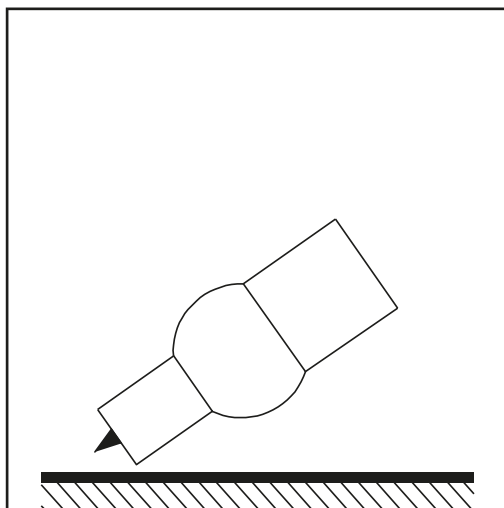
- 3** Pochylić uchwyt do normalnego położenia.

- 4** Przeprowadzić spawanie.

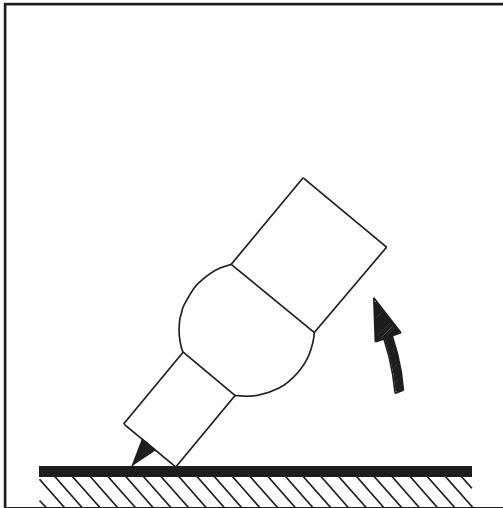
Zajarzenie stykowe dla palnika spawalniczego z przyciskiem palnika

Jeśli parametr Setup „IGn” jest ustawiony na „OFF” (wył.), zajarzenie HF jest wyłączone. Zajarzenie łuku spawalniczego następuje wskutek zetknięcia elementu spawanego z elektrodą wolframową.

Sposób postępowania dla zajarzenia łuku spawalniczego w wyniku zajarzenia stykowego dla palników spawalniczych z przyciskiem palnika:



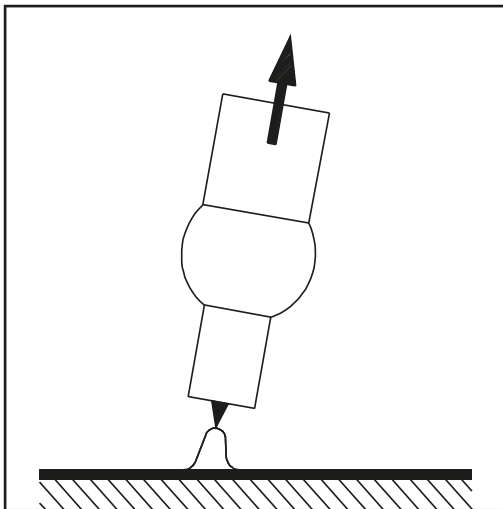
- 1** Przyłożyć dyszę gazową do miejsca zajarzenia tak, aby odległość między elektrodą wolframową a elementem spawanym wynosiła ok. 2–3 mm (5/64–1/8 in).



2 Nacisnąć przycisk uchwytu.

Gaz osłonowy wypływa.

3 Powoli prostować uchwyt spawalniczy, aż elektroda wolframowa zetknie się z elementem spawanym.



4 Unieść uchwyt spawalniczy i przechylić do normalnego położenia.

Łuk spawalniczy zajarzy się.

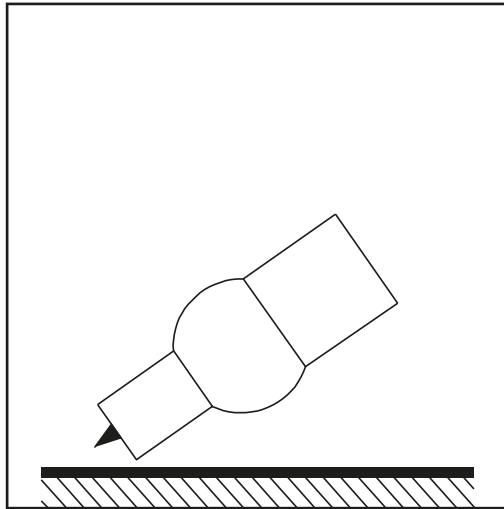
5 Przeprowadzić spawanie.

Zajarzenie stykowe dla palnika spawalniczego bez przycisku palnika

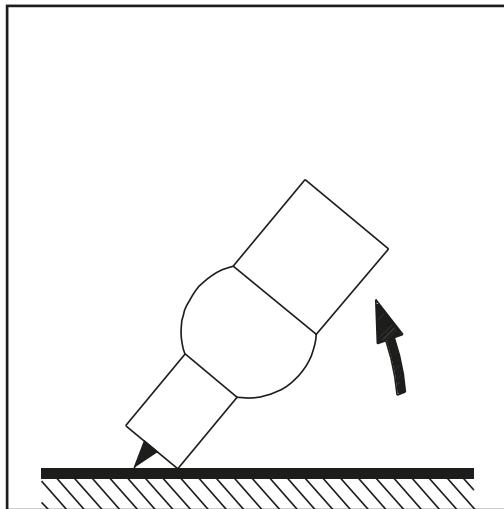
Jeśli parametr Setup „IGn” jest ustawiony na „OFF” (wył.), zajarzenie HF jest wyłączone. Zajarzenie łuku spawalniczego następuje wskutek zetknięcia elementu spawanego z elektrodą wolframową.

Parametr Setup „Tri” musi być ustawiony na „oFF”.

Sposób postępowania dla zajarzenia łuku spawalniczego w wyniku zajarzenia stykowego dla palników spawalniczych bez przycisku palnika:



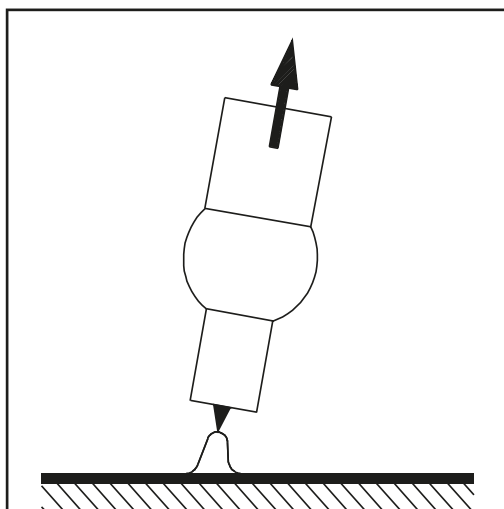
- 1 Przyłożyć dyszę gazową do miejsca zajarzenia tak, aby odległość między elektrodą wolframową a elementem spawanym wynosiła ok. 2–3 mm (5/64–1/8 in).



- 2 Użyć zaworu odcinającego gazu.

Gaz ostonowy wypływa.

- 3 Powoli prostować uchwyt spawalniczy, aż elektroda wolframowa zetknie się z elementem spawanym.



- 4 Unieść uchwyt spawalniczy i przechylić do normalnego położenia.

Łuk spawalniczy zajarzy się.

- 5 Przeprowadzić spawanie.

Zাজারzenie łuku spawalniczego dotknięciem wysokiej częstotliwości (Touch-HF)

⚠ OSTROŻNIE!

Niebezpieczeństwo odniesienia obrażeń ciała stwarzane przez szok wskutek porażenia elektrycznego.

Chociaż urządzenia firmy Fronius spełniają wszystkie istotne normy, zাজারzenie wysokiej częstotliwości w pewnych okolicznościach może spowodować niegroźne, ale odczuwalne porażenie prądem elektrycznym.

- ▶ Stosować określoną przepisami odzież ochronną, w szczególności rękawice!
- ▶ Używać wyłącznie odpowiednich, sprawnych i nieuszkodzonych wiązek uchwytu TIG!
- ▶ Nie pracować w otoczeniu wilgotnym ani mokrym!
- ▶ Zachować szczególną ostrożność w trakcie prac na rusztowaniach, platformach roboczych, w położeniach wymuszonych, w wąskich, trudno dostępnych lub odstąpiętych miejscach!

Zapoczątkowanie procesu spawania następuje po krótkim dotknięciu elementu spawanego elektrodą wolframową. Zাজারzenie wysokiej częstotliwości następuje po upływie ustawionego czasu zাজারzenia wysokiej częstotliwości.

Przeciążenie elektrody wolframowej

W przypadku przeciążenia elektrody wolframowej na panelu obsługi świeci wskaźnik „Przeciążenie elektrody”.



Możliwe przyczyny przeciążenia elektrody wolframowej:

- za mała średnica elektrody wolframowej,
- zadana zbyt wysoka wartość natężenia prądu głównego I_1 .

Środek zaradczy:

- Użyć elektrody wolframowej o większej średnicy (w tym przypadku trzeba też dostosować wartość parametru Setup „ELd” do nowej średnicy elektrody).
- Obniżyć natężenie prądu głównego

WAŻNE! Wskaźnik „Przeciążenie elektrody” jest skalibrowany dla elektrod pokrytych cerem. Dla wszystkich innych elektrod wartością orientacyjną jest wskaźnik „Przeciążenie elektrody”.

Koniec spawania

- 1** Zakończyć spawanie zależnie od ustawionego trybu pracy zwalniając przycisk palnika
- 2** Odczekać, aż minie ustawiony wyptyw gazu po zakończeniu spawania, przytrzymać palnik spawalniczy w położeniu nad końcem spoiny.

W przypadku palników spawalniczych z przyciskiem palnika lub bez przycisku palnika, spawanie można zakończyć również za pomocą funkcji TIG Comfort Stop (CSS).

Funkcję konfiguruje się w menu Setup „TIG” — poziom 2 (patrz strona 76).

Funkcje specjalne

Funkcja monitorowania przerwania łuku spawalniczego

Jeśli łuk spawalniczy zostanie przerwany i jeśli w ustawionym w menu ustawień przedziale czasu nie zostanie wznowiony przepływ prądu, system spawania wyłączy się samoczynnie. Na panelu obsługi wskazywany jest kod serwisowy „no | Arc”.

W celu wznowienia procesu spawania nacisnąć dowolny przycisk na panelu obsługi lub przycisk uchwytu.

Ustawienie parametru Setup monitorowania przerwania łuku spawalniczego (Arc) zostało opisane w rozdziale „Menu Setup – poziom 2”.

Funkcja Ignition Time-Out

System spawania jest wyposażony w funkcję Ignition Time-Out.

Naciśnięcie przycisku spawania powoduje natychmiastowe rozpoczęcie wypływu gazu. Następnie rozpocznie się zajarzenie. Jeśli w ciągu czasu ustawionego w menu Setup nie wytworzy się łuk spawalniczy, system spawania wyłączy się samoczynnie. Na panelu obsługi wskazywany jest kod serwisowy „no | IGn”.

Aby spróbować ponownie, nacisnąć dowolny przycisk na panelu obsługowym lub przycisk palnika.

Ustawienie parametru „Ignition Time-Out (Ito)” opisano w rozdziale „Menu Setup – poziom 2”.

Spawanie prądem pulsującym

Prąd spawania ustawiony na początku spawania nie musi być prądem optymalnym dla całego procesu spawania:

- Gdy natężenie prądu jest zbyt małe, materiał podstawowy nie topi się w sposób wystarczający.
- W przypadku przegrzania istnieje niebezpieczeństwo skapnięcia płynnego jeziorka spawalniczego.

Rozwiązanie tego problemu stanowi spawanie prądem pulsującym (spawanie TIG z pulsującym prądem spawania):

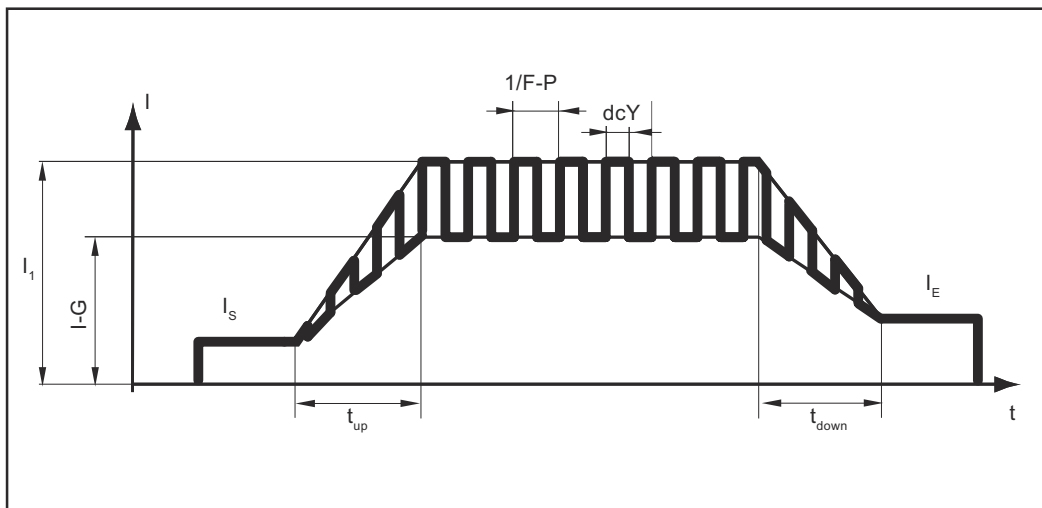
niższy prąd podstawowy I-G po ostrym wzroście uzyskuje wartość wyraźnie wyższego prądu pulsującego I1 i po upłynięciu ustawionego czasu dcY (Cykl pracy) ponownie spada do uzyskania wartości prądu podstawowego I-G.

Podczas spawania prądem pulsującym krótkie odcinki spawanego miejsca szybko się roztapiają, a następnie szybko tężeją.

W przypadku zastosowań ręcznych podczas spawania prądem pulsującym przyłożenie drutu spawalniczego ma miejsce w fazie, gdy prąd ma maksymalną wartość (jest to możliwe tylko w niskim zakresie częstotliwości rzędu 0,25–5 Hz). Wyższe częstotliwości impulsów stosuje się najczęściej w trybie pracy zautomatyzowanej i służą one głównie do stabilizacji łuku spawalniczego.

Spawanie prądem pulsującym stosuje się podczas spawania rur stalowych w położeniu wymuszonym lub podczas spawania cienkich blach.

Sposób działania spawania prądem pulsującym:



Spawanie prądem pulsującym — przebieg prądu spawania

Legenda:

I_S	Prąd startowy	$F-P$	Częstotliwość impulsów *)
I_E	Prąd końcowy	dcY	Cykl pracy
t_{up}	Narastanie	$I-G$	Prąd podstawowy
t_{Down}	Opadanie	I_1	Prąd główny

*) ($1/F-P$ = odstęp czasowy między dwoma impulsami)

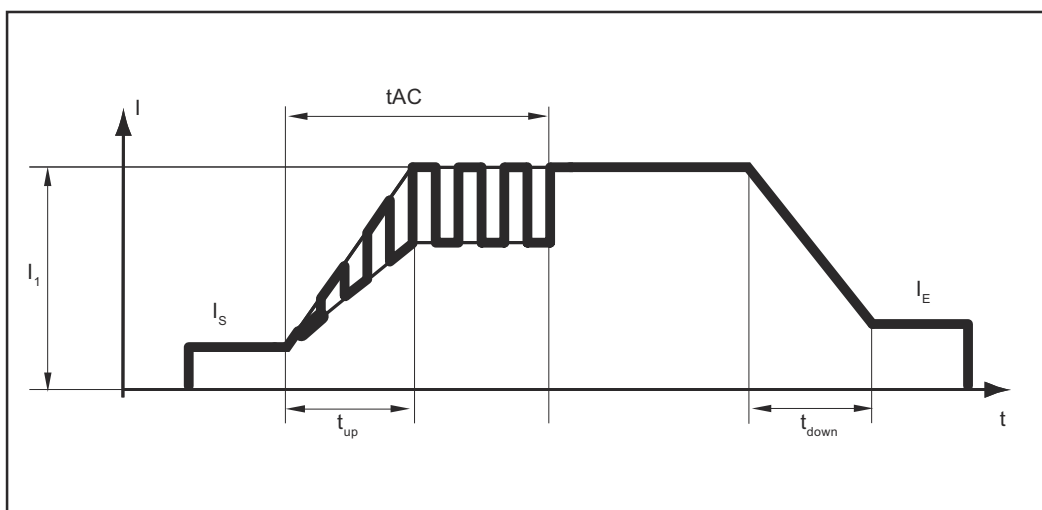
Funkcja Szczepianie

System spawania dysponuje funkcją szczepiania.

Jeśli dla parametru Setup tAC (szczepianie) ustawi się czas, tryb 2-taktowy i 4-takt specjalny ma przypisaną funkcję szczepiania. Przebieg trybów pracy pozostaje niezmienny.

W tym czasie dostępny jest pulsujący prąd spawania, który optymalizuje zlewanie się jeziora spawalniczego podczas szczepiania dwóch elementów.

Zasada działania funkcji szczepiania:



Szczepianie — przebieg prądu spawania

Legenda:

t_{AC}	Czas trwania pulsującego prądu spawania dla procesu sczepiania
I_S	Prąd startowy
I_E	Prąd końcowy
t_{up}	Narastanie
t_{Down}	Opadanie
I_1	Prąd główny

WAŻNE! Dla pulsującego prądu spawania obowiązują następujące zasady:

- System spawania automatycznie reguluje parametr pulsowania w zależności od ustawienia wartości prądu głównego I_1 .
- Nie trzeba ustawiać żadnych parametrów pulsowania.

Pulsujący prąd spawania zacznie płynąć

- po upływie fazy prądu startowego I_S ,
- z fazą Narastanie t_{up} .

W zależności od ustawienia czasu t_{AC} pulsujący prąd spawania może utrzymywać się aż do fazy prądu końcowego I_E (Parametr Setup t_{AC} ustawiony na „On”).

Po upływie czasu t_{AC} spawanie będzie kontynuowane ze stałym prądem spawania, a parametry pulsowania, jeśli były ustawione, są dostępne.

WAŻNE! Aby ustawić zdefiniowany czas sczepiania, możliwe jest połączenie parametru Setup t_{AC} z parametrem Setup SPt (czas spawania punktowego).

Spawanie elektrodą topliwą

Bezpieczeństwo

NIEBEZPIECZEŃSTWO!

Niebezpieczeństwo wskutek błędów obsługi i nieprawidłowego wykonywania prac.

Skutkiem mogą być poważne uszczerbki na zdrowiu i straty materialne.

- ▶ Wszystkie prace i funkcje opisane w tym dokumencie mogą wykonywać tylko technicznie przeszkoleni pracownicy.
- ▶ Przeczytać i zrozumieć cały niniejszy dokument.
- ▶ Przeczytać i zrozumieć wszystkie przepisy dotyczące bezpieczeństwa i dokumentację użytkownika niniejszego urządzenia i wszystkich komponentów systemu.

NIEBEZPIECZEŃSTWO!

Niebezpieczeństwo stwarzane przez energię elektryczną.

Skutkiem mogą być poważne uszczerbki na zdrowiu i straty materialne.

- ▶ Przed przeprowadzeniem prac wyłączyć wszystkie używane urządzenia oraz komponenty i odłączyć je od sieci zasilającej.
- ▶ Zabezpieczyć wszystkie używane urządzenia i komponenty przed ponownym włączeniem.
- ▶ Po otwarciu urządzenia sprawdzić odpowiednim przyrządem pomiarowym, czy wszystkie elementy naładowane elektrycznie (np. kondensatory) są rozładowane.

Przygotowanie

- 1 Ustawić wyłącznik zasilania w położeniu „- O -”.
- 2 Odłączyć wtyczkę zasilania.
- 3 Zdemontować palnik spawalniczy TIG.
- 4 Podłączyć i zablokować przewód masy:
 - dla spawania elektrodą topliwą DC- do gniazda prądowego (+)
 - dla spawania elektrodą topliwą DC+ do gniazda prądowego (-)
- 5 Przy użyciu drugiego końca przewodu masy utworzyć połączenie z elementem spawanym.
- 6 Włożyć przewód elektrody i zablokować obracając go w prawo:
 - dla spawania elektrodą topliwą DC- do gniazda prądowego (-)
 - dla spawania elektrodą topliwą DC+ do gniazda prądowego (+)
- 7 Podłączyć wtyczkę zasilania.

NIEBEZPIECZEŃSTWO!

Niebezpieczeństwo stwarzane przez energię elektryczną.

Skutkiem mogą być poważne uszczerbki na zdrowiu i straty materialne.

- ▶ Gdy wyłącznik zasilania zostanie ustawiony w pozycji - I -, elektroda topliwa w uchwycie elektrody przewodzi napięcie.
- ▶ Uważać, aby elektroda topliwa nie dotknęła osób ani części przewodzących prąd elektryczny lub uziemionych (np. obudowa itp.).

- 8 Ustawić wyłącznik zasilania w pozycji „- I -”.

Wszystkie wskaźniki na panelu obsługi będą świecić przez krótki czas.

Spawanie ręczne elektrodą otuloną



- 1 Przyciskiem „Tryb pracy” wybrać żądany tryb pracy „Spawanie ręczne elektrodą otuloną”:



WAŻNE! Jeśli wybierze się tryb pracy „Spawanie ręczne elektrodą otuloną”, napięcie spawania jest dostępne dopiero po upływie 3 sekund.

- 2 Obrócić przycisk obrotowy, aby ustawić wartość prądu spawania.



Natychmiast nastąpi zatwierdzenie ustawionej wartości prądu spawania.

- 3 W razie potrzeby ustawić pozostałe parametry w menu Setup (szczegóły w rozdziale „Ustawienia Setup” na stronie **83** i kolejnych).

WSKAZÓWKA!

Zasadniczo wszystkie wartości zadane parametrów, ustawione pokrętkiem regulacyjnym, pozostają zapisane aż do następnej zmiany.

Ma to miejsce również wtedy, jeśli w międzyczasie źródło energii zostało wyłączone i ponownie włączone.

- 4 Rozpoczęcie spawania

Spawanie ręczne elektrodą otuloną z zastosowaniem elektrod celulozowych

WAŻNE! W przypadku spawania elektrodami CEL, parametr Setup „CEL” musi być ustawiony na „on” (wł.) (patrz także strona **83**)!

Spawanie łukiem pulsującym

Spawanie łukiem pulsacyjnym to spawanie pulsującym prądem spawania. Jest stosowane podczas spawania rur stalowych w pozycji wymuszonej lub podczas spawania cienkich blach.

W przypadku takich zastosowań prąd spawania ustawiony na początku spawania nie musi być zawsze prądem optymalnym dla całego procesu spawania:

- Gdy natężenie prądu jest zbyt małe, materiał podstawowy nie topi się w sposób wystarczający.
- W przypadku przegrzania istnieje niebezpieczeństwo skapnięcia płynnego jeziorka spawalniczego.

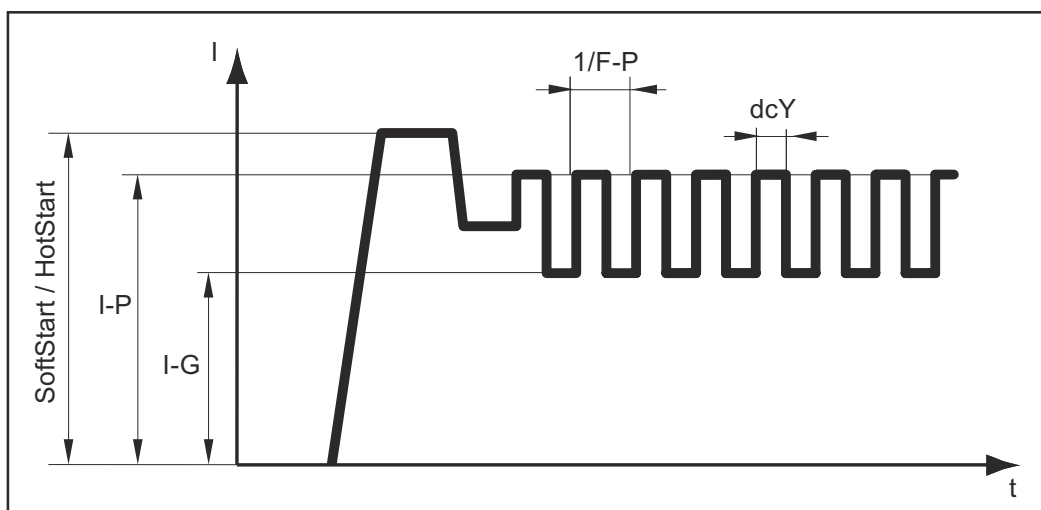
Zakres ustawień: off (wył.), 0,2–990 Hz

Zasada działania:

- Niski prąd podstawowy I-G rośnie gwałtownie do znacznie wyższej wartości prądu pulsującego I-P i opada po upływie czasu Duty cycle dcY ponownie do wartości prądu podstawowego I-G.
- Podczas spawania łukiem pulsacyjnym następuje szybkie roztopienie krótkich odcinków spawania, które równie szybko tężeją.

WSKAZÓWKA!

System spawania dostosowuje parametry „Duty cycle dcY” i „Prąd podstawowy I-G” do ustawionej częstotliwości impulsów.



Spawanie łukiem pulsacyjnym — przebieg prądu spawania

Parametry możliwe do ustawienia:

- F-P Częstotliwość impulsów ($1/F-P$ = odstęp czasowy między dwoma impulsami)
- SoftStart / HotStart

Parametry niemożliwe do ustawienia:

- I-G Prąd podstawowy
- dcY Cykl pracy

Zastosowanie spawania łukiem pulsacyjnym:

- 1 Wybrać tryb pracy „Spawanie ręczne elektrodą otuloną”.
- 2 W menu Setup ustawić parametr „F-P” na wartość z zakresu 0,2–990 Hz.

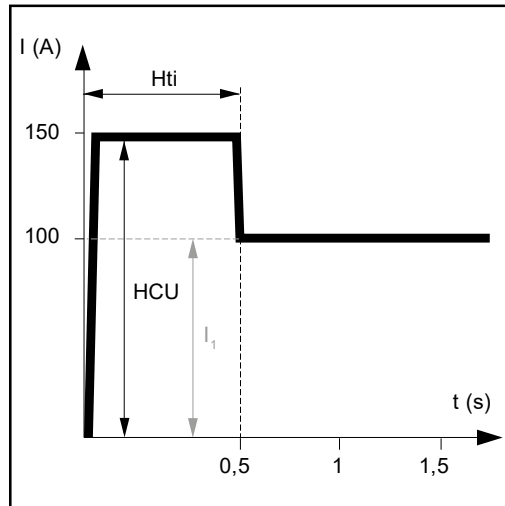
Na panelu obsługowym systemu spawania zapali się wskaźnik specjalny „Pulsowanie”.



Prąd startowy > 100% („Hot - Start” — gorący start)

Zalety

- Poprawa właściwości zajarzenia, również w przypadku elektrod o złych właściwościach zajarzenia.
- Lepsze stapianie materiału podstawowego w fazie początkowej, co zmniejsza liczbę zimnych punktów.
- Daleko idące zapobieganie inkluzji żużla.



Przykład dla prądu startowego > 100% (Hot-Start)

Legenda:

Hti

Hot-current time = czas prądu Hot-Start, 0–2 s, ustawienie fabryczne 0,5 s

HCU

Hot-start-current = HotStart, 0–200%, ustawienie fabryczne 150%

I₁

Prąd główny = ustawiony prąd spawania

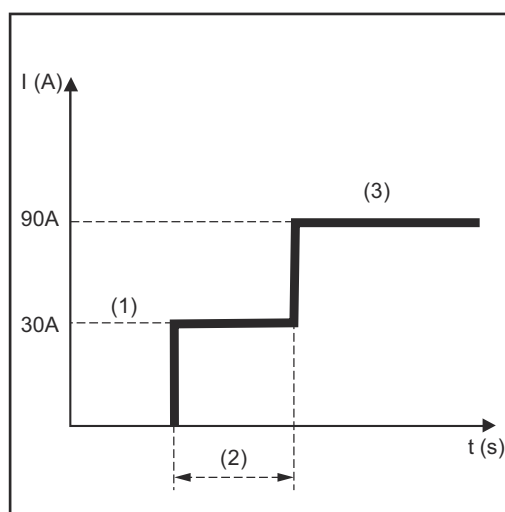
Zasada działania

W trakcie ustawionego czasu HotStart (Hti) następuje podwyższenie natężenia prądu spawania I₁ do wartości parametru HotStart HCU.

Ustawienie dostępnych parametrów opisano w rozdziale „Menu Setup” od strony **83**.

Prąd startowy < 100% (Soft-Start)

Prąd startowy < 100% (funkcja Soft-Start) nadaje się do elektrod zasadowych. Zajarzenie odbywa się z niskim prądem spawania. Gdy łuk spawalniczy stanie się stabilny, prąd spawania wzrasta w sposób ciągły do ustawionej wartości zadanej prądu spawania.



Przykład dla prądu startowego < 100% (Soft-Start)

Zalety:

- lepsze właściwości zajarzenia w przypadku elektrod, dla których zajarzenie następuje przy niskim prądzie spawania;
- Możliwość uniknięcia znacznej liczby przypadków inkluzji żużla.
- Redukcja odprysków spawalniczych podczas spawania

(1) Prąd startowy HCU

(2) Czas prądu startowego Hti

(3) Prąd główny I₁

Wartości prądu startowego i czasu prądu startowego ustawia się w menu Setup, opis od strony **83**.

Funkcja Anti-Stick

W przypadku skracającego się łuku spawalniczego, napięcie spawania może spaść do takiego poziomu, że elektroda otulona będzie mieć skłonności do przywierania. Ponadto może nastąpić wyżarzenie elektrody otulonej.

Aktywna funkcja Anti-Stick zapobiega wyżarzeniu. Gdy elektroda otulona zaczyna przywierać, źródło energii wyłącza natychmiast prąd spawania. Po oddzieleniu elektrody otulonej od elementu spawanego, proces spawania można bez przeszkód kontynuować.

Funkcję Anti-Stick można włączyć i wyłączyć w menu Setup, patrz strona [83](#).

Ustawienia Setup

Menu Setup

Informacje ogólne

Menu Setup systemu spawania zapewnia łatwy dostęp do wiedzy eksperckiej oraz do funkcji dodatkowych. W menu ustawień możliwe jest łatwe dostosowanie parametrów do różnorodnych zadań.

W menu ustawień dostępne są:

- parametry ustawień mające bezpośredni wpływ na proces spawania,
- parametry ustawień przeznaczone do wstępnego konfigurowania systemu spawania.

Wejście do menu Setup



- 1 Nacisnąć i przytrzymać przycisk wyboru trybu pracy.
- 2 Nacisnąć przycisk pomiaru przepływu gazu.

W zależności od wybranego trybu pracy pojawi się odpowiednie menu Setup.

- 3 Aby wyjść z menu Setup, nacisnąć ponownie przycisk wyboru trybu pracy.

Zmiana parametrów

Parametry w menu Setup zmienia się w niżej opisany sposób:

- 1 Obrócić przycisk obrotowy, aby wybrać żądany parametr Setup.



- 2 Nacisnąć przycisk obrotowy, aby zmienić wartość parametru Setup.



Na lewym wyświetlaczu cyfrowym wyświetli się symbol parametru, na prawym wyświetlaczu cyfrowym wyświetli się obecnie ustawiona wartość parametru.

- 3 Obrócić przycisk obrotowy i zmienić wartość parametru Setup.



- 4 Nacisnąć przycisk obrotowy, aby zatwierdzić wartość parametru Setup.



Przegląd

Opis menu Setup podzielono na następujące sekcje:

- Menu Setup TIG,
- Menu ustawień Elektroda topliwa

Menu Setup TIG

Parametry w menu ustawień TIG

W menu Setup TIG dostępne są następujące parametry:

ELD

Średnica elektrody

0,0–3,2 mm

Ustawienie fabryczne: 2,4 mm

SPT

Czas spawania punktowego / czas spawania przerywanego

off (wył.) / 0,05–25 s

Ustawienie fabryczne: off

Jeżeli w menu Setup parametr SPt ma ustawioną wartość, 2-takt odpowiada trybowi Spawanie punktowe.

Na panelu obsługowym świeci wskaźnik specjalny Spawanie punktowe, jeżeli podano wartość dla czasu spawania punktowego.

HF TAC
⌋ ...

SPb

Czas przerwy podczas spawania punktowego

Parametr jest dostępny tylko w przypadku 2-taktu i aktywnego parametru „SPt”.

off (wył.) / 0,5–25 s

Ustawienie fabryczne: „off”

TAC

Szczepianie

Szczepianie — czas trwania pulsującego prądu spawania na początku szczepiania

off (wył.) / 0,1–9,9 s / on (wł.)

Ustawienie fabryczne: „off”

on (wł.)

pulsujący prąd spawania nie zmienia się do końca szczepiania

0,1–9,9 s

ustawiony czas zaczyna się wraz z fazą narastania. Po upływie ustawionego czasu spawanie będzie kontynuowane ze stałym prądem spawania, a parametry pulsowania, jeśli były ustawione, są dostępne.

off (wyt.)
sczepianie wyłączone

Na panelu obsługowym świeci wskaźnik specjalny „Sczepianie”, jeżeli ustawiono wartość.

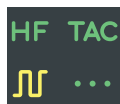


Częstotliwość impulsów

off (wyt.) / 0,2–990 Hz
Ustawienie fabryczne: off

Ustawiona częstotliwość impulsów zostaje przejęta dla prądu obniżania.

Na panelu obsługowym świeci wskaźnik specjalny „Pulsowanie”, jeżeli podano wartość dla częstotliwości impulsów.



Duty cycle

Stosunek czasu trwania impulsu do czasu trwania prądu podstawowego przy ustawionej częstotliwości impulsów

10–90%
Ustawienie fabryczne: 50%



Prąd podstawowy

0–100% (od prądu głównego I_1)
Ustawienie fabryczne: 50%



Czas prądu startowego

Określa czas trwania fazy prądu startowego.

off (wyt.) / 0,01–9,9 s
Ustawienie fabryczne: „off”

WAŻNE! Czas prądu startowego obowiązuje tylko dla 2-taktu, spawania punktowego i obsługi zdalnym sterowaniem nożnym.

W trybie 4-takt czas trwania fazy prądu startowego jest określany przyciskiem palnika.



Czas prądu końcowego

Określa czas trwania fazy prądu końcowego.

off (wył.) / 0,01–9,9 s

Ustawienie fabryczne: „off”

WAŻNE! Czas prądu końcowego obowiązuje tylko dla trybu 2-takt i spawania punktowego. W trybie 4-takt długość fazy prądu końcowego ustala się przyciskiem uchwytu (punkt „Tryby pracy TIG”).



Czas wstępnego wyptywu gazu

Czas wstępnego wyptywu gazu

0–9,9 s

Ustawienie fabryczne: 0,4 s



Wyptyw gazu po zakończeniu spawania

Czas wyptywu gazu po zakończeniu spawania

0,2–25 s / Aut

Ustawienie fabryczne: Aut



Płukanie gazem osłonowym

off (wył.) / 0,1–9,9 minut

Ustawienie fabryczne: off

Płukanie wstępne gazem osłonowym włącza się, gdy tylko zostanie ustawiona wartość dla GPU.

Ze względów bezpieczeństwa do ponownego uruchomienia płukania wstępnego gazem osłonowym wymagane jest ponowne ustawienie wartości parametru „GPU”.

WAŻNE! Płukanie wstępne gazem osłonowym jest niezbędne przede wszystkim w przypadku powstania kroplin po dłuższym czasie przestoju w zimnym otoczeniu. Dotyczy to w szczególności długich wiązek uchwytu.



Resetowanie systemu spawania

No / YES / ALL (nie, tak, wszystko)

Ustawienie fabryczne: Nie

YES:

Nastąpi zresetowanie tylko obecnie aktywnego trybu spawania (2T/4T/Trigger = OFF / STICK / STICK CEL / zdalne sterowanie nożne)

ALL:
nastąpi zresetowanie wszystkich trybów pracy.



Lewy wyświetlacz prawy wyświetlacz

Menu Setup TIG — poziom 2

do ustawiania parametrów

- r (rezystancja obwodu spawania)
 - Slope Time 1 (tylko w trybie 4-takt);
 - Slope Time 2 (tylko w trybie 4-takt);
 - Wyzwalacz
 - Zajarzenie wysokiej częstotliwości
 - Pulse-TAC-Display
 - Time-out zajarzenia
 - Monitorowanie zrywania łuku spawalniczego;
 - TIG Comfort Stop — czułość Comfort Stop
 - Napięcie zerwania;
 - Przetaczanie prądu głównego
-



Menu Setup poziom 2

do wglądu w parametry systemu „System Active time”, „System on-time”, „Fuse” i „Wersja oprogramowania”

Do ustawiania parametru „Time shut down”

Parametry w menu ustawień TIG — Poziom 2

Na drugim poziomie menu Setup TIG dostępne są następujące parametry:



Rezystancja obwodu spawania

do wskazywania całkowitej wartości rezystancji wiązki uchwytu palnika spawalniczego, uchwytu spawalniczego, elementu spawanego i przewodu masy

WAŻNE! Połączenie z masą oraz osadzenie elektrody wolframowej należy wykonać na oczyszczonej powierzchni elementu spawanego.

- 1 Tworzenie połączenia z masą
- 2 Wybrać „r” i nacisnąć przycisk obrotowy.

Na prawym wyświetlaczu pojawia się ostatnio zmierzona wartość.

- 3 Przyłożyć elektrodę wolframową do powierzchni elementu spawanego.
- 4 Nacisnąć przycisk palnika lub przycisk pomiaru przepływu gazu.

Nastąpi określenie wartości „r”, a na prawym wyświetlaczu pojawi się napis „run”.

Na koniec na prawym wyświetlaczu pojawi się obecna wartość „ r” w mΩ.

Jeżeli w czasie określania rezystancji obwodu spawania wystąpi błąd, na lewym wyświetlaczu pojawi się symbol „r”, a na prawym symbol „Err”.

Naciśnięcie przycisku palnika lub przycisku pomiaru przepływu gazu spowoduje ponowne uruchomienie określania rezystancji obwodu spawania.

W przypadku wystąpienia błędu:

- Skontrolować wiązkę uchwytu palnika spawalniczego, palnik spawalniczy i przewód masy pod kątem uszkodzeń.
- Skontrolować przyłącza i styki.
- Skontrolować czystość powierzchni elementu spawanego.



Slope-Time 1 (dostępny tylko w trybie 4-takt)

Czas rampy od prądu głównego I_1 do prądu obniżania I_2

off (wył.) / 0,01–9,9 s

Ustawienie fabryczne: 0,5 s



Slope-Time 2 (dostępny tylko w trybie 4-takt)

Czas rampy od prądu głównego I_2 do prądu obniżania I_1

off (wył.) / 0,01–9,9 s

Ustawienie fabryczne: 0,5 s



Trigger

Przycisk palnika wyboru trybu pracy

off/on (wył./wł.)

Ustawienie fabryczne: on

off

Tryb pracy z palnikiem spawalniczym bez przycisku palnika;
Zajarzenie wysokiej częstotliwości jest wyłączone.

on

TIG 2-takt lub 4-takt



Zajarzenie wysokiej częstotliwości

off / (wył.) / tHF / EHF / on (wł.)

Ustawienie fabryczne: on

off

brak zajarzenia wysokiej częstotliwości na początku spawania — rozpoczęcie spawania przez zajarzenie stykowe

tHF

Zapoczątkowanie procesu spawania następuje po krótkim dotknięciu elementu spawanego elektrodą wolframową. Zajarzenie wysokiej częstotliwości następuje po upływie ustawionego czasu zajarzenia wysokiej częstotliwości.

Zewnętrzne

Rozpoczęcie z zastosowaniem zewnętrznego środka wspomagającego zajarzenie, np. spawania plazmowego

on

zajarzenie wysokiej częstotliwości jest aktywne

Na panelu obsługowym świeci wskaźnik specjalny „Zajarzenie HF”, dopóki parametr „Zajarzenie HF” jest ustawiony na „on”.



OSTROŻNIE!

Niebezpieczeństwo odniesienia obrażeń ciała stwarzane przez szok wskutek porażenia elektrycznego.

Chociaż urządzenia firmy Fronius spełniają wszystkie istotne normy, zajarzenie wysokiej częstotliwości w pewnych okolicznościach może spowodować niegroźne, ale odczuwalne porażenie prądem elektrycznym.

- ▶ Stosować określoną przepisami odzież ochronną, w szczególności rękawice!
- ▶ Używać wyłącznie odpowiednich, sprawnych i nieuszkodzonych pakietów przewodów TIG!
- ▶ Nie pracować w otoczeniu wilgotnym ani mokrym!
- ▶ Zachować szczególną ostrożność w trakcie prac na rusztowaniach, platformach roboczych, w położeniach wymuszonych, w wąskich, trudno dostępnych lub odstępnionych miejscach!



Czas opóźnienia zajarzenia wysokiej częstotliwości

Czas od dotknięcia elementu spawanego elektrodą wolframową, po jakim następuje zajarzenie wysokiej częstotliwości.

0,1–5,0 s

Ustawienie fabryczne: 1,0 s



Pulse-TAC-Display

off/on (wył./wł.)

Ustawienie fabryczne: on

Ta pozycja menu umożliwia ukrycie parametrów „Pulsowanie” i „Szczepianie” w przeglądzie parametrów spawania panelu obsługowego.



Time-Out zajarzenia

Czas trwania aż do wyłączenia zabezpieczającego po nieudanym zajarzeniu

0,1–9,9 s

Ustawienie fabryczne: 5 s

A-C

Monitorowanie przerwania łuku spawalniczego

Czas do chwili wyłączenia zabezpieczającego po przerwaniu łuku spawalniczego

0,1–9,9 s

Ustawienie fabryczne: 1,0 s

WAŻNE! Funkcja monitorowania przerwania łuku spawalniczego jest funkcją zabezpieczającą i nie można jej wyłączyć.

Opis funkcji monitorowania przerwania łuku spawalniczego podano w rozdziale „Spawanie TIG” od strony 60.

055

TIG Comfort Stop Sensibility — czułość Comfort Stop

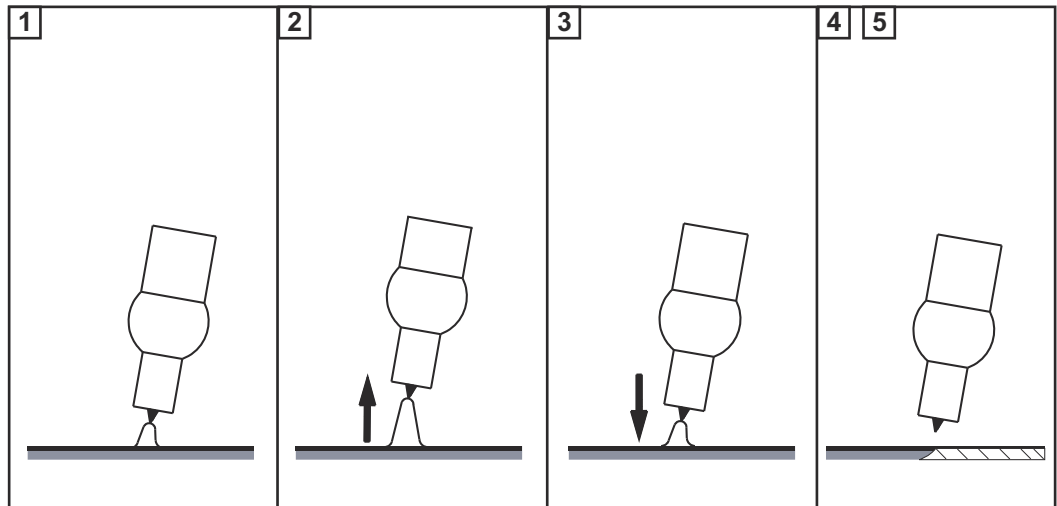
parametr jest dostępny tylko w przypadku, gdy parametr „Trigger” jest ustawiony na „off” (wył.).

oFF (wył.) / 0,6–3,5 V

Ustawienie fabryczne: 1,5 V

W chwili zakończenia procesu spawania po znacznym zwiększeniu długości łuku spawalniczego następuje automatyczne wyłączenie prądu spawania. Dzięki temu można uniknąć zbędnego wydłużania łuku spawalniczego podczas unoszenia uchwyty spawalniczego TIG.

Przebieg:



- 1 Poprzez spawanie
- 2 Na końcu spawania unieść na krótko uchwyt spawalniczy.

Nastąpi wyraźne wydłużenie łuku spawalniczego.

- 3 Opuścić uchwyt spawalniczy.
 - Łuk spawalniczy zostanie znacznie skrócony.
 - Nastąpiła aktywacja funkcji TIG Comfort Stop.

- 4 Utrzymywać wysokość uchwytu spawalniczego.
- Prąd spawania jest obniżany liniowo (opadanie).
 - Łuk spawalniczy zgaśnie.

WAŻNE! Wartość opadania jest zdefiniowana na stałe i nie można jej ustawić.

- 5 Unieść uchwyt spawalniczy od elementu spawanego.
-

U_{Ca}

Napięcie przerwania łuku

Do ustawiania wartości napięcia, przy której proces spawania można zakończyć przez nieznaczne uniesienie palnika spawalniczego TIG.

Im większa wartość napięcia przerwania łuku, tym bardziej można wydłużyć łuk.

Wartość napięcia przerwania łuku jest zapisywana wspólnie dla trybu 2-taktu, 4-taktu i trybu ze zdalnym sterowaniem nożnym.

Jeżeli parametr „tri” (Trigger — tryb pracy z przyciskiem palnika) jest ustawiony na „oFF” (wył.), wartość jest zapisywana osobno.

10–45 V

Ustawienie fabryczne: 35 V (dla 2-taktu, 4-taktu i trybu zdalnego sterowania nożnego)

Ustawienie fabryczne: 25 V (dla trybu Trigger = oFF)

ACS

Przetaczanie prądu głównego

on/off (wł./wył.)

Ustawienie fabryczne: on

on

Po rozpoczęciu spawania następuje automatyczny wybór prądu głównego I₁.

Natychmiast można ustawić natężenie prądu głównego I₁.

off

Podczas spawania wybrany pozostaje ostatnio wybrany parametr.

Natychmiast można ustawić ostatnio wybrany parametr.

Nie następuje automatyczny wybór prądu głównego I₁.

Parametry w menu Setup — poziom 2

Na drugim poziomie menu Setup dostępne są następujące parametry:

SAT

System Active time

Do wyświetlania czasu spawania (wskazuje jedynie czas rzeczywistego spawania)

Całkowity czas spawania jest podzielony na kilka wskazań na wyświetlaczu. Wywołuje się go, obracając przycisk obrotowy.

Wskazanie w h/min/s.



System on time

Do wyświetlania czasu pracy (liczenie rozpoczyna się natychmiast po włączeniu urządzenia)

Całkowity czas pracy jest podzielony na kilka wskazań na wyświetlaczu. Wywołuje się go, obracając przycisk obrotowy.

Wskazanie w h/min/s.



Bezpiecznik

Do wyświetlania/ustawiania użytych bezpieczników

jeżeli napięcie wynosi 230 V: 10, 13, 16 A / off (wyt.) *

jeżeli napięcie wynosi 120 V: 15, 16, 20 A * / off (wyt.) *

* tylko w modelach Artis 170 MV / Artis 210 MV

Ustawienie fabryczne:

16 A jeżeli napięcie sieciowe wynosi 230 V

20 A jeżeli napięcie sieciowe wynosi 120 V

Jeżeli ustawiono zabezpieczenie w systemie spawania, system spawania ogranicza wartość prądu pobieranego z sieci — dzięki temu zapobiega natychmiastowemu zadziałaniu wyłącznika ochronnego przewodu.

Maks. prąd spawania w zależności od ustawionego bezpiecznika Cykl pracy = 40%

Urządzenie	Napięcie sieciowe	Bezpiecznik	Maks. prąd spawania TIG	Maks. prąd spawania elektrody
Artis 170	230 V	10 A	170 A	125 A
		13 A	170 A	150 A
		16 A	170 A	150 A
		oFF (wyt.) *	170 A	150 A
Artis 170 MV	120 V **	15 A	130 A	85 A
		16 A	140 A	95 A
		20 A *	140 A	100 A
		oFF (wyt.) *	140 A	100 A
Artis 210	230 V	10 A	180 A	125 A
		13 A	200 A	150 A
		16 A	210 A	150 A
		oFF (wyt.) *	210 A	150 A
Artis 210 MV	120 V **	15 A	130 A	85 A
		16 A	140 A	95 A
		20 A *	170 A	120 A
		oFF (wyt.) *	170 A	120 A

Maks. prąd spawania w zależności od ustawionego bezpiecznika
Cykl pracy = 40%

- * * tylko w modelach Artis 170 MV / Artis 210 MV
- ** W przypadku sieci zasilającej napięciem 120 V, w zależności od charakterystyki zadziałania użytego wyłącznika ochronnego przewodu może nie nastąpić osiągnięcie pełnego cyklu pracy na poziomie 40% (przykładowo w USA Circuit breaker type CH .15% cyklu pracy).



Wersja oprogramowania

Pełny numer wersji aktualnego oprogramowania jest podzielony na kilka wskazań na wyświetlaczu. Wywołuje się go, obracając pokrętkiem regulacyjnym.



Wyłączanie automatyczne

off (wyt.) / 5–60 minut
Ustawienie fabryczne: off

Jeżeli przez ustawiony czas urządzenia nie będzie się używać, ani go obsługiwać, samoczynnie przechodzi ono w tryb czuwania.

Naciśnięcie któregokolwiek przycisku na panelu obsługowym kończy tryb czuwania — urządzenie jest ponownie gotowe do spawania.

Menu Setup Elektroda topliwa

Parametry w menu ustawień - Elektroda topliwa

W menu Setup „Elektroda topliwa” dostępne są następujące parametry:



Hotstart

1–200%

Ustawienie fabryczne: 130%



Czas prądu startowego

0,1–2,0 s

Ustawienie fabryczne: 0,5 s



Rampa początkowa

do aktywacji/dezaktywacji rampy początkowej przebiegu zajarzenia podczas spawania ręcznego elektrodą otuloną

on/off (wł./wył/)

Ustawienie fabryczne: on (aktywne)



Częstotliwość impulsów

do spawania łukiem pulsacyjnym elektrodą topliwą

off (wył.) / 0,2–990 Hz

Ustawienie fabryczne: off

Ustawiona częstotliwość impulsów zostaje przejęta dla prądu obniżania.

Na panelu obsługowym świeci wskaźnik specjalny „Pulsowanie”, jeżeli podano wartość dla częstotliwości impulsów.



Anti-Stick

on/off (wł./wył.)

Ustawienie fabryczne: on

W przypadku skracającego się łuku spawalniczego, napięcie spawania może spaść do takiego poziomu, że elektroda otulona będzie mieć skłonności do przywierania. Ponadto może nastąpić wyżarzenie elektrody otulonej.

Aktywna funkcja Anti-Stick zapobiega wyżarzeniu. Gdy elektroda otulona zaczyna przywierać, źródło energii wyłącza natychmiast prąd spawania. Po oddzieleniu elektrody otulonej od elementu spawanego, proces spawania można bez przeszkód kontynuować.



Tryb CEL

on/off (wł./wył.)

Ustawienie fabryczne: off

W przypadku spawania elektrodami CEL, parametr musi być ustawiony na „on” (wł.).



Korekta dynamiki

do optymalizacji rezultatów spawania

0–100

Ustawienie fabryczne: 20

0

bardziej miękkie i małodopryskowy łuk spawalniczy

100

twardszy i bardziej stabilny łuk spawalniczy

W chwili przejścia kropli lub w przypadku zwarcia następuje krótkotrwałe podwyższenie natężenia prądu. Aby utrzymać stabilny łuk spawalniczy, prąd spawania jest chwilowo podwyższony. Jeżeli istnieje ryzyko zatopienia elektrody topliwej w jeziorku spawalniczym, to działanie zapobiega zastygnięciu jeziorka spawalniczego oraz dłuższemu zwarceniu łuku spawalniczego. Pozwala to w znacznym stopniu wykluczyć ryzyko przywierania elektrody topliwej.



Nap.przerw. luku

Ograniczenie napięcia spawania

25–90 V

Ustawienie fabryczne: 45 V

Zasadniczo długość łuku spawalniczego zależy od napięcia spawania. Aby zakończyć proces spawania, zwykle wymagane jest znaczne uniesienie elektrody otulonej. Parametr „Uco” umożliwia ograniczenie napięcia spawania do wartości, która umożliwia zakończenie procesu spawania już przy nieznacznym uniesieniu elektrody topliwej.

WAŻNE! Jeśli jednak podczas spawania często następuje niezamierzone zakończenie procesu spawania, trzeba ustawić wyższą wartość parametru napięcia przerywania łuku.



Resetowanie systemu spawania

No / YES / ALL (nie, tak, wszystko)

Ustawienie fabryczne: Nie

YES:

Nastąpi zresetowanie tylko obecnie aktywnego trybu spawania (2T/4T/Trigger = OFF / STICK / STICK CEL / zdalne sterowanie nożne)

ALL:

nastąpi zresetowanie wszystkich trybów pracy.



Menu Setup poziom 2

do wglądu w parametry systemu „System Active time”, „System on-time”, „Fuse” i „Wersja oprogramowania”

Do ustawiania parametru „Time shut down”

Szczegóły na temat menu Setup — poziom 2 — patrz strona [80!](#)

Usuwanie usterek i konserwacja

Lokalizacja i usuwanie usterek

Informacje ogólne

System spawania wyposażony jest w inteligentny system bezpieczeństwa; dlatego też można całkowicie zrezygnować z zastosowania bezpieczników topikowych. Po usunięciu możliwej usterki można dalej używać systemu spawania bez konieczności wymiany bezpieczników topikowych.

Bezpieczeństwo



NIEBEZPIECZEŃSTWO!

Niebezpieczeństwo wskutek błędów obsługi i nieprawidłowego wykonywania prac.

Skutkiem mogą być poważne uszkodzenia na zdrowiu i straty materialne.

- ▶ Wszystkie prace i funkcje opisane w tym dokumencie mogą wykonywać tylko technicznie przeszkoleni pracownicy.
- ▶ Przeczytać i zrozumieć cały niniejszy dokument.
- ▶ Przeczytać i zrozumieć wszystkie przepisy dotyczące bezpieczeństwa i dokumentację użytkownika niniejszego urządzenia i wszystkich komponentów systemu.



NIEBEZPIECZEŃSTWO!

Niebezpieczeństwo stwarzane przez energię elektryczną.

Skutkiem mogą być poważne uszkodzenia na zdrowiu i straty materialne.

- ▶ Przed przeprowadzeniem prac wyłączyć wszystkie używane urządzenia oraz komponenty i odłączyć je od sieci zasilającej.
- ▶ Zabezpieczyć wszystkie używane urządzenia i komponenty przed ponownym włączeniem.
- ▶ Po otwarciu urządzenia sprawdzić odpowiednim przyrządem pomiarowym, czy wszystkie elementy naładowane elektrycznie (np. kondensatory) są rozładowane.



NIEBEZPIECZEŃSTWO!

Niebezpieczeństwo stwarzane przez niedostateczne połączenia przewodu ochronnego.

Skutkiem mogą być poważne uszkodzenia na zdrowiu i straty materialne.

- ▶ Śruby obudowy są odpowiednim miejscem do podłączenia przewodu ochronnego uziemienia obudowy.
- ▶ W żadnym wypadku nie wolno zastępować śrub obudowy innymi, jeśli nie umożliwiają one niezawodnego przyłączenia przewodów ochronnych.

Zasygnalizowane usterki

Zbyt wysoka temperatura

Na wyświetlaczu pojawi się komunikat „hot”.

Przyczyna: Zbyt wysoka temperatura robocza

Usuwanie: Pozostawić urządzenie do ostygnięcia (nie wyłączać urządzenia — urządzenie jest chłodzone przez wentylator).

Komunikaty serwisowe

Jeżeli na lewym wyświetlaczu pojawi się symbol „Err”, a na prawym wyświetlaczu numer błędu, jest to wewnętrzny kod serwisowy systemu spawania.

Przykład:



Mogą też pojawić się dalsze numery błędów. Są one wyświetlane podczas obracania pokrętką regulacyjną.



Zanotować wyświetlony numer błędu oraz numer seryjny i konfigurację systemu spawania, a następnie powiadomić serwis, przedstawiając szczegółowy opis błędu.

Err | 1–3 / 11 / 15 / 21 / 33–35 / 37–40 / 42–44 / 46–52

Przyczyna: Usterka modułu mocy

Usuwanie: Powiadomić serwis

Err | 4

Przyczyna: Nieosiągnięcie napięcia biegu jałowego:
elektroda dotyka elementu spawanego / usterka sprzętowa

Usuwanie: Zdjąć uchwyt elektrody z elementu spawanego. Jeżeli po wykonaniu tej czynności kod serwisowy nadal widnieje na wyświetlaczu, powiadomić serwis.

Err | 5 / 6 / 12 / 14

Przyczyna: Błąd podczas uruchamiania systemu

Usuwanie: Wyłączyć i włączyć urządzenie. W przypadku wielokrotnego wystąpienia komunikatu powiadomić serwis

Err | 10

Przyczyna: Przepięcie w gnieździe prądowym ($> 113 V_{DC}$)

Usuwanie: Powiadomić serwis

Err | 16 / 17 / 18

Przyczyna: Błąd pamięci

Rozwiązanie: Powiadomić serwis;

Err 16: Nacisnąć pokrętkę regulacyjną w celu potwierdzenia komunikatu serwisowego

WSKAZÓWKA!

W standardowych wariantach urządzenia potwierdzenie komunikatu serwisowego nie wpływa na zakres funkcji systemu spawania.

W przypadku wszystkich innych wariantów (TIG, itp.) system spawania po potwierdzeniu ma już ograniczony zakres funkcji — aby przywrócić pełny zakres, należy powiadomić serwis.

Err | 19

Przyczyna: Zbyt wysoka lub zbyt niska temperatura

Usuwanie: Urządzenie użytkować tylko w odpowiedniej temperaturze otoczenia. W celu uzyskania bliższych informacji na temat warunków otoczenia — patrz część „Warunki otoczenia” w sekcji „Przepisy dotyczące bezpieczeństwa”.

Err | 20

Przyczyna: Użytkowanie urządzenia niezgodne z przeznaczeniem

Usuwanie: Urządzenie użytkować wyłącznie zgodnie z jego przeznaczeniem.

Err | 22

Przyczyna: Ustawiono zbyt wysoką wartość prądu spawania

Rozwiązanie: Upewnić się, że system spawania zasilany jest właściwym napięciem sieciowym; upewnić się, że ustawiono właściwą wartość bezpiecznika; ustawić niższą wartość prądu spawania

Err | 37

Przyczyna: Napięcie sieciowe zbyt wysokie

Rozwiązanie: Natychmiast odłączyć wtyk zasilania; upewnić się, że system spawania jest zasilany właściwym napięciem sieciowym

Err | 36 / 41 / 45

Przyczyna: Napięcie sieciowe poza zakresem tolerancji lub zbyt niska obciążalność sieci

Rozwiązanie: Upewnić się, że system spawania zasilany jest właściwym napięciem sieciowym; upewnić się, że ustawiono odpowiednią wartość bezpiecznika;

Err | 65–75

Przyczyna: Błąd komunikacji z wyświetlaczem

Usuwanie: Wyłączyć i włączyć urządzenie / w przypadku wielokrotnego pojawiania się błędu powiadomić serwis.

r | Err

Przyczyna: Błąd określania rezystancji obwodu spawania

Usuwanie: Skontrolować wiązkę uchwytu palnika spawalniczego, palnik spawalniczy i przewód masy pod kątem uszkodzeń; skontrolować przyłącza i styki; skontrolować czystość powierzchni przedmiotu spawanego.

Pozostałe informacje dotyczące określenia rezystancji obwodu spawania w 2. menu TIG (patrz strona [76](#)).

Brak funkcji

Nie można włączyć urządzenia

Przyczyna: Uszkodzenie wyłącznika zasilania

Usuwanie: Powiadomić serwis.

Brak prądu spawania

Źródło energii włączone, świeci wskaźnik wybranej metody spawania

Przyczyna: Przerwane połączenia z przewodem prądowym

Rozwiąza- Wykonać prawidłowo połączenia za pomocą przewodu zasilającego.
nie:

Przyczyna: Nieprawidłowa masa lub jej brak

Rozwiąza- Ustanowić połączenie z elementem spawanym
nie:

Przyczyna: Przerwany kabel prądowy w uchwycie spawalniczym lub uchwycie elektrody

Rozwiąza- Wymienić palnik spawalniczy lub uchwyt elektrody
nie:

Brak prądu spawania

Urządzenie włączone, świeci wskaźnik wybranej metody spawania, świeci wskaźnik nadmiernej temperatury

Przyczyna: Przekroczenie czasu włączenia — przeciążenie urządzenia — wentylator pracuje

Rozwiąza- Przestrzegać czasu włączenia.
nie:

Przyczyna: Automatyczny układ termiczny bezpieczeństwa wyłączył urządzenie

Rozwiąza- Zaczekać na zakończenie fazy stygnięcia urządzenia (nie wyłączać
nie: urządzenia — wentylator je chłodzi); źródło energii samoczynnie włączy się po upływie krótkiego czasu

Przyczyna: Uszkodzony wentylator w źródle energii

Rozwiąza- Powiadomić serwis
nie:

Przyczyna: Niewystarczający dopływ powietrza chłodzącego

Rozwiąza- Zadbać o wystarczający dopływ powietrza chłodzącego.
nie:

Przyczyna: Zabrudzenie filtra powietrza

Rozwiąza- Oczyszczyć filtr powietrza.
nie:

Przyczyna: Usterka modułu mocy

Rozwiąza- Wyłączyć i ponownie włączyć urządzenie.
nie: Jeżeli błąd pojawia się częściej, powiadomić serwis.

Nieprawidłowo działające funkcje

Złe właściwości zajarzenia w przypadku spawania ręcznego elektrodą otuloną

Przyczyna: Wybór złej metody

Usuwanie: Wybrać metodę „Spawanie ręczne elektrodą otuloną” lub „Spawanie ręczne elektrodą otuloną z zastosowaniem elektrody celulozowej”

Przyczyna: Zbyt niski prąd startowy; elektroda podczas procesu zajarzenia pozostaje w stanie przywarcia

Usuwanie: Zwiększyć prąd startowy, używając funkcji Gorący start

Przyczyna: Zbyt wysoki prąd startowy; elektroda spala się podczas procesu zajarzenia zbyt szybko lub silnie odpryskuje

Usuwanie: Zmniejszyć prąd startowy, używając funkcji Soft-Start

Sporadyczne przerwania łuku spawalniczego podczas procesu spawania

Przyczyna: Ustawione zbyt niskie napięcie przerwania łuku (Uco)

Usuwanie: Zwiększyć napięcie przerwania łuku (Uco) w menu Setup.

Przyczyna: Zbyt wysokie napięcie łuku elektrody (np. elektrody rowkowej)

Usuwanie: Jeżeli to możliwe, zastosować elektrodę alternatywną lub źródło prądu spawalniczego o wyższej mocy.

Elektroda topliwa wykazuje skłonność do przywierania

Przyczyna: Zbyt mała ustawiona wartość parametru Dynamika (w przypadku spawania ręcznego elektrodą otuloną)

Usuwanie: Ustawić wyższą wartość parametru Dynamika

Złe właściwości spawania

(silne rozpryski)

Przyczyna: Nieprawidłowa biegunowość elektrody

Usuwanie: Zamienić bieguny elektrody (przestrzegać informacji podanych przez producenta)

Przyczyna: Złe połączenie z masą

Usuwanie: Zamocować zaciski masy bezpośrednio na elemencie spawanym.

Przyczyna: Niekorzystne ustawienia w menu Setup dla wybranej metody

Usuwanie: W menu ustawień należy zoptymalizować parametry dla wybranej metody spawania.

Elektroda wolframowa się stapia

Inkluzje wolframowe w materiale podstawowym w trakcie fazy zajarzenia

Przyczyna: Nieprawidłowa biegunowość elektrody wolframowej

Usuwanie: Podłączyć palnik spawalniczy TIG do gniazda prądowego (-)

Przyczyna: Nieprawidłowy gaz ochronny lub jego brak

Usuwanie: Zastosować obojętny gaz ochronny (argon)

Czyszczenie, konserwacja i utylizacja

Informacje ogólne

W normalnych warunkach eksploatacji, system spawania wymaga minimalnego nakładu pracy potrzebnej do utrzymania go w dobrym stanie technicznym i konserwacji. Przestrzeganie kilku ważnych punktów stanowi jednak niezbędny warunek długoletniej eksploatacji urządzenia.

Bezpieczeństwo

NIEBEZPIECZEŃSTWO!

Niebezpieczeństwo stwarzane przez energię elektryczną.

Skutkiem mogą być poważne uszczerbki na zdrowiu i straty materialne.

- ▶ Przed przeprowadzeniem prac wyłączyć wszystkie używane urządzenia oraz komponenty i odłączyć je od sieci zasilającej.
 - ▶ Zabezpieczyć wszystkie używane urządzenia i komponenty przed ponownym włączeniem.
 - ▶ Po otwarciu urządzenia sprawdzić odpowiednim przyrządem pomiarowym, czy wszystkie elementy naładowane elektrycznie (np. kondensatory) są rozładowane.
-

NIEBEZPIECZEŃSTWO!

Niebezpieczeństwo wskutek błędów obsługi i nieprawidłowego wykonywania prac.

Skutkiem mogą być poważne uszczerbki na zdrowiu i straty materialne.

- ▶ Wszystkie prace i funkcje opisane w tym dokumencie mogą wykonywać tylko technicznie przeszkoleni pracownicy.
 - ▶ Przeczytać i zrozumieć cały niniejszy dokument.
 - ▶ Przeczytać i zrozumieć wszystkie przepisy dotyczące bezpieczeństwa i dokumentację użytkownika niniejszego urządzenia i wszystkich komponentów systemu.
-

Podczas każdego uruchamiania

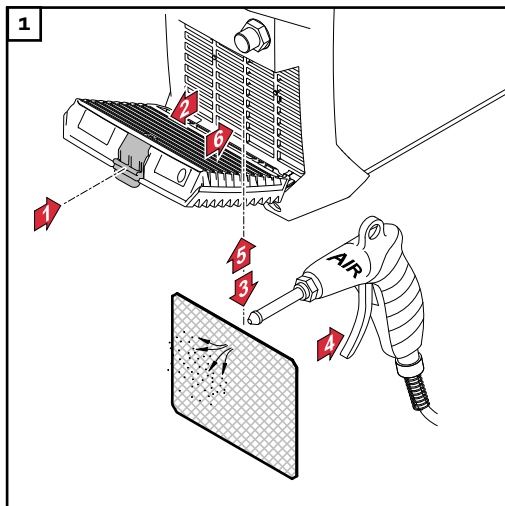
- Sprawdzić wtyczkę zasilania, kabel zasilający oraz palnik spawalniczy, zestaw przewodów połączeniowych i połączenie z masą pod kątem uszkodzeń
- Sprawdzić, czy odstęp wokół urządzenia wynosi 0,5 m (1 ft 8 in), aby był zapewniony swobodny przepływ powietrza chłodzącego.

WSKAZÓWKA!

W żadnym przypadku nie wolno, nawet częściowo, zakrywać otworów wlotowych i wylotowych powietrza.

**Konserwacja co 2
miesiące**

Oczyścić filtr powietrza:



Utylizacja

Utylizację wykonywać wyłącznie zgodnie z przepisami dotyczącymi bezpieczeństwa zamieszczonymi w punkcie „Przepisy dotyczące bezpieczeństwa”.

Załącznik

Średnie wartości zużycia podczas spawania

**Średnie zużycie
gazu ostonowego
podczas spawa-
nia TIG**

Wielkość dyszy gazowej	4	5	6	7	8	10
Średnie zużycie	6 l/min	8 l/min	10 l/min	12 l/min	12 l/min	15 l/min

Dane techniczne

Napięcie specjalne W przypadku urządzeń, zaprojektowanych dla napięć specjalnych, obowiązują dane techniczne umieszczone na tabliczce znamionowej.

Artis 170 EF, Artis 170 np	Napięcie sieciowe U_1	1 × 230 V
	Maks. efektywny prąd w obwodzie pierwotnym (I_{1eff})	11,3 A
	Maks. prąd w obwodzie pierwotnym (I_{1max})	15,0 A
	Tolerancja napięcia sieciowego	-30/+15%
	Częstotliwość sieci	50 / 60 Hz
	Bezpiecznik sieciowy	16 A zwłoczny
	Przyłącze sieciowe ¹⁾	$Z_{maks. do PCC^3) = 356 m\Omega$
	Moc ciągła w obwodzie pierwotnym (100% cyklu pracy ²⁾)	2,7 kVA
	Maks. moc pozorna (S_{1max})	3,5 kVA
	Cos phi	0,99
	Zakres prądu spawania	
	TIG	3–170 A
	Elektroda otulona	10–150 A
	Prąd spawania przy 10 min / 40°C (104°F), $U_1 = 230 V$	
	TIG	Cykl pracy 40% ²⁾ / 170 A Cykl pracy 60% ²⁾ / 155 A Cykl pracy 100% ²⁾ / 140 A
	Elektroda otulona	Cykl pracy 40% ²⁾ / 150 A Cykl pracy 60% ²⁾ / 120 A Cykl pracy 100% ²⁾ / 110 A
	Napięcie biegu jałowego (pulsujące)	
	TIG	35 V
	Elektroda otulona	101 V
Napięcie robocze		
TIG	10,1–16,8 V	
Elektroda otulona	20,4–26,0 V	
Napięcie zapłonu U_p	9,0 kV	

urządzenie do zajarzenia łuku spawalniczego jest przystosowane tylko do pracy ręcznej

Stopień ochrony	IP 23
Rodzaj chłodzenia	AF
Klasa izolacji	A
Klasa EMC urządzenia (według EN/IEC 60974-10)	A
Kategoria przepięciowa	III
Stopień zanieczyszczenia wg normy IEC60664	3
Temperatura otoczenia	-10°C do +40°C / +14°F do +104°F
Temperatura przechowywania	-25°C - +55°C / -13°F - +131°F
Wymiary (dł. × szer. × wys.)	435 × 160 × 310 mm / 17.1 × 6.3 × 12.2 in
Masa	9,8 kg / 21.61 lb
Znak jakości	CE
Znak bezpieczeństwa	S
maks. ciśnienie gazu ostonowego	5 bar / 73 psi
Maks. emisja hałasu (L _{WA})	68,0 dB(A)
Pobór mocy w stanie bezczynności dla 230 V	15 W
Sprawność systemu spawania dla 150 A / 26 V	88%

**Artis 170 XT/B,
Artis 170 XT/np**

Napięcie sieciowe	1 × 120 V / 1 × 230 V
Maks. efektywny prąd w obwodzie pierwotnym ($I_{1\text{eff}}$)	
1 × 120 V	14,5 A
1 × 230 V	11,3 A
Maks. prąd w obwodzie pierwotnym ($I_{1\text{max}}$)	
1 × 120 V	22,7 A
1 × 230 V	15,0 A
Tolerancja napięcia sieciowego	
1 × 120 V	-20/+15%
1 × 230 V	-30/+15%
Częstotliwość sieci	50 / 60 Hz
Bezpiecznik sieciowy	
1 × 120 V	20 A zwłoczny
1 × 230 V	16 A zwłoczny
Przyłącze sieciowe ¹⁾	$Z_{\text{maks. do PCC}^3) = 356 \text{ m}\Omega$
Moc ciągła w obwodzie pierwotnym (100% cyklu pracy ²⁾)	
1 × 120 V	1,8 kVA
1 × 230 V	2,7 kVA
Maks. moc pozorna ($S_{1\text{max}}$)	
1 × 120 V	2,8 kVA
1 × 230 V	3,5 kVA
Cos phi	0,99
Zakres prądu spawania	
TIG / 1 × 120 V	3–140 A
TIG / 1 × 230 V	3–170 A
Elektroda topliwa / 1 × 120 V	10–100 A
Elektroda topliwa / 1 × 230 V	10–150 A
Prąd spawania przy 10 min / 40°C (104°F)	
TIG / 1 × 120 V	Cykl pracy 40% ²⁾ / 140 A Cykl pracy 60% ²⁾ / 120 A Cykl pracy 100% ²⁾ / 100 A
TIG / 1 × 230 V	Cykl pracy 40% ²⁾ / 170 A Cykl pracy 60% ²⁾ / 155 A Cykl pracy 100% ²⁾ / 140 A
Elektroda topliwa / 1 × 120 V	Cykl pracy 40% ²⁾ / 100 A

	Cykl pracy 60% ²⁾ / 90 A
	Cykl pracy 100% ²⁾ / 80 A
Elektroda topliwa / 1 × 230 V	Cykl pracy 40% ²⁾ / 150 A
	Cykl pracy 60% ²⁾ / 120 A
	Cykl pracy 100% ²⁾ / 110 A
<hr/>	
Napięcie biegu jałowego (pulsujące)	
TIG	35 V
Elektroda otulona	101 V
<hr/>	
Napięcie robocze	
TIG / 1 × 120 V	10,1–15,6 V
TIG / 1 × 230 V	10,5–16,8 V
Elektroda topliwa / 1 × 120 V	20,4–24,0 V
Elektroda topliwa / 1 × 230 V	20,4–26,0 V
<hr/>	
Napięcie zapłonu U _p	9 kV
	urządzenie do zajarzenia łuku spawalniczego jest przystosowane tylko do pracy ręcznej
<hr/>	
Stopień ochrony	IP 23
Rodzaj chłodzenia	AF
Klasa izolacji	A
Klasa EMC urządzenia (według EN/IEC 60974-10)	A
Kategoria przepięciowa	III
Stopień zanieczyszczenia wg normy IEC60664	3
Temperatura otoczenia	-10°C do +40°C / +14°F do +104°F
Temperatura przechowywania	-25°C - +55°C / -13°F - +131°F
Wymiary (dł. × szer. × wys.)	435 × 160 × 310 mm / 17.1 × 6.3 × 12.2 in
Masa	9,8 kg / 21.61 lb
Znak jakości	CE, CSA
Znak bezpieczeństwa	S
Maks. ciśnienie gazu ostonowego	5 bar / 73 psi
Maks. emisja hałasu (L _{WA})	68,0 dB(A)
Pobór mocy w stanie bezczynności dla 230 V	15 W
Sprawność systemu spawania dla 150 A / 26 V	88%

**Artis 210 EF,
Artis 210 np**

Napięcie sieciowe U_1	1 × 230 V
Maks. efektywny prąd w obwodzie pierwotnym (I_{1eff})	13,5 A
Maks. prąd w obwodzie pierwotnym (I_{1max})	20,0 A
Tolerancja napięcia sieciowego	-30/+15%
Częstotliwość sieci	50 / 60 Hz
Bezpiecznik sieciowy	16 A zwłoczny
Przyłącze sieciowe ¹⁾	$Z_{maks. do PCC^3) = 261 m\Omega$
Moc ciągła w obwodzie pierwotnym (100% cyklu pracy ²⁾)	3,2 kVA
Maks. moc pozorna (S_{1max})	4,6 kVA
Cos phi	0,99
Zakres prądu spawania	
TIG	3–210 A
Elektroda otulona	10–180 A
Prąd spawania przy 10 min / 40°C (104°F), $U_1 = 230 V$	
TIG	Cykl pracy 40% ²⁾ / 210 A Cykl pracy 60% ²⁾ / 185 A Cykl pracy 100% ²⁾ / 160 A
Elektroda otulona	Cykl pracy 40% ²⁾ / 180 A Cykl pracy 60% ²⁾ / 150 A Cykl pracy 100% ²⁾ / 120 A
Napięcie biegu jałowego (pulsujące)	
TIG	35 V
Elektroda otulona	101 V
Napięcie robocze	
TIG	10,1–18,4 V
Elektroda otulona	20,4–27,2 V
Napięcie zapiętna U_p	9,0 kV
	urządzenie do zajarzenia łuku spawalniczego jest przystosowane tylko do pracy ręcznej
Stopień ochrony	IP 23
Rodzaj chłodzenia	AF
Klasa izolacji	A
Klasa EMC urządzenia (według EN/IEC 60974-10)	A
Kategoria przepięciowa	III

Stopień zanieczyszczenia wg normy IEC60664	3
Temperatura otoczenia	-10°C do +40°C / +14°F do +104°F
Temperatura przechowywania	-25°C - +55°C / -13°F - +131°F
Wymiary (dł. × szer. × wys.)	435 × 160 × 310 mm / 17.1 × 6.3 × 12.2 in
Masa	9,8 kg / 21.61 lb
Znak jakości	CE
Znak bezpieczeństwa	S
Maks. ciśnienie gazu ostonowego	5 bar / 73 psi
Maks. emisja hałasu (L _{WA})	68,0 dB(A)
Pobór mocy w stanie bezczynności dla 230 V	15 W
Sprawność systemu spawania dla 180 A / 27,2 V	88%

**Artis 210 XT/B,
Artis 210 XT/np**

Napięcie sieciowe	1 × 120 V / 1 × 230 V
Maks. efektywny prąd w obwodzie pierwotnym ($I_{1\text{eff}}$)	
1 × 120 V	18,0 A
1 × 230 V	13,5 A
Maks. prąd w obwodzie pierwotnym ($I_{1\text{max}}$)	
1 × 120 V	29,0 A
1 × 230 V	20,0 A
Tolerancja napięcia sieciowego	
1 × 120 V	-20/+15%
1 × 230 V	-30/+15%
Częstotliwość sieci	50 / 60 Hz
Bezpiecznik sieciowy	
1 × 120 V	20 A zwłoczny
1 × 230 V	16 A zwłoczny
Przyłącze sieciowe ¹⁾	$Z_{\text{maks. do PCC}^3) = 261 \text{ m}\Omega$
Moc ciągła w obwodzie pierwotnym (100% cyklu pracy ²⁾)	
1 × 120 V	2,2 kVA
1 × 230 V	3,2 kVA
Maks. moc pozorna ($S_{1\text{max}}$)	
1 × 120 V	3,5 kVA
1 × 230 V	4,6 kVA
Cos phi	0,99
Zakres prądu spawania	
TIG / 1 × 120 V	3–170 A
TIG / 1 × 230 V	3–210 A
Elektroda topliwa / 1 × 120 V	10–120 A
Elektroda topliwa / 1 × 230 V	10–180 A
Prąd spawania przy 10 min / 40°C (104°F)	
TIG / 1 × 120 V	Cykl pracy 40% ²⁾ / 170 A Cykl pracy 60% ²⁾ / 150 A Cykl pracy 100% ²⁾ / 120 A
TIG / 1 × 230 V	Cykl pracy 40% ²⁾ / 210 A Cykl pracy 60% ²⁾ / 185 A Cykl pracy 100% ²⁾ / 160 A
Elektroda topliwa / 1 × 120 V	Cykl pracy 40% ²⁾ / 120 A

	Cykl pracy 60% ²⁾ / 100 A
	Cykl pracy 100% ²⁾ / 90 A
Elektroda topliwa / 1 × 230 V	Cykl pracy 40% ²⁾ / 180 A
	Cykl pracy 60% ²⁾ / 150 A
	Cykl pracy 100% ²⁾ / 120 A
<hr/>	
Napięcie biegu jałowego (pulsujące)	
TIG	35 V
Elektroda otulona	101 V
<hr/>	
Napięcie robocze	
TIG / 1 × 120 V	10,1–16,8 V
TIG / 1 × 230 V	10,1–18,4 V
Elektroda topliwa / 1 × 120 V	20,4–24,8 V
Elektroda topliwa / 1 × 230 V	20,4–27,2 V
<hr/>	
Napięcie zapłonu U _p	9 kV
	urządzenie do zajarzenia łuku spawalniczego jest przystosowane tylko do pracy ręcznej
<hr/>	
Stopień ochrony	IP 23
Rodzaj chłodzenia	AF
Klasa izolacji	A
Klasa EMC urządzenia (według EN/IEC 60974-10)	A
Kategoria przepięciowa	III
Stopień zanieczyszczenia wg normy IEC60664	3
Temperatura otoczenia	-10°C do +40°C / +14°F do +104°F
Temperatura przechowywania	-25°C - +55°C / -13°F - +131°F
Wymiary (dł. × szer. × wys.)	435 × 160 × 310 mm / 17.1 × 6.3 × 12.2 in
<hr/>	
Masa	9,9 kg / 21,8 lb
Znak jakości	CE, CSA
Znak bezpieczeństwa	S
Maks. ciśnienie gazu ostonowego	5 bar / 73 psi
Maks. emisja hałasu (L _{WA})	68,0 dB(A)
Pobór mocy w stanie bezczynności dla 230 V	15 W
Sprawność systemu spawania dla 180 A / 27,2 V	88%

**Objaśnienia do
przypisów**

- /EF System spawania z zamontowanym kablem zasilającym
- /np System spawania z zamontowanym kablem zasilającym i bez wtyku do przyłączenia do publicznej sieci zasilającej
- /B System spawania z kablem zasilającym do przyłączenia
- 1) do publicznej sieci zasilającej o napięciu 230 V i częstotliwości 50 Hz
 - 2) CP = cykl pracy
 - 3) PCC = złącze do sieci publicznej

**Zestawienie
z krytycznymi
surowcami, rok
produkcji
urządzenia**

Zestawienie z krytycznymi surowcami:

Zestawienie krytycznych surowców zastosowanych w tym urządzeniu jest dostępne na stronie internetowej pod poniższym adresem.

www.fronius.com/en/about-fronius/sustainability.

Obliczenie roku produkcji urządzenia:

- Każdy rok jest oznaczony numerem seryjnym.
- Numer seryjny składa się z ośmiu cyfr – na przykład 28020099.
- Dwie pierwsze cyfry określają liczbę, na podstawie której można obliczyć rok produkcji urządzenia.
- Po odjęciu 11 od tej liczby wynikiem jest rok produkcji.
 - Przykład: Numer seryjny = 28020065, obliczenie roku produkcji = 28 - 11 = 17, rok produkcji = 2017



Fronius International GmbH

Froniusstraße 1
4643 Pettenbach
Austria
contact@fronius.com
www.fronius.com

At www.fronius.com/contact you will find the contact details
of all Fronius subsidiaries and Sales & Service Partners.