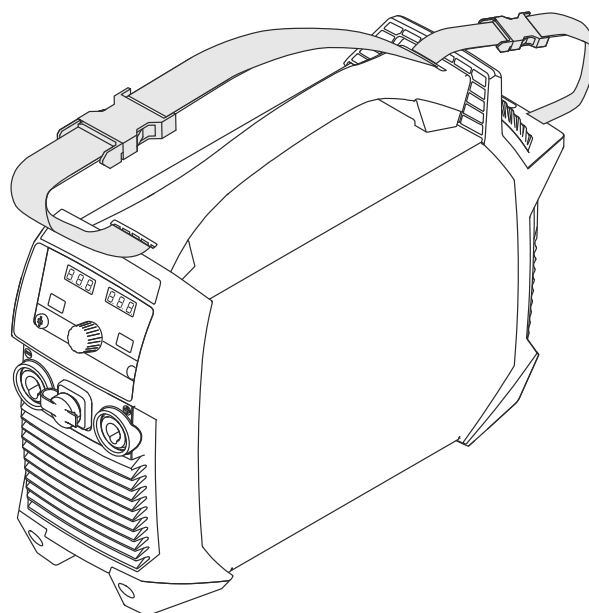


# Operating Instructions

**Artis 170**  
**Artis 210**



**SK** | Návod na obsluhu



42,0426,0516,SK

003-06122024



# Obsah

Bezpečnostné predpisy.....	6
Vysvetlenie bezpečnostných upozornení.....	6
Všeobecne .....	6
Použitie podľa určenia.....	7
Okolité podmienky .....	7
Povinnosti prevádzkovateľa.....	7
Povinnosti personálu.....	7
Sieťová prípojka.....	8
Prúdový chránič .....	8
Vlastná ochrana a ochrana ďalších osôb.....	8
Informácie o hodnotách emisií hluku.....	9
Nebezpečenstvo spôsobené škodlivými plynmi a parami .....	9
Nebezpečenstvo v dôsledku úletu iskier.....	10
Nebezpečenstvá spôsobené sieťovým a zvracím prúdom.....	10
Blúdivé zvracie prúdy .....	11
Klasifikácia zariadení podľa EMK .....	12
Opatrenia v oblasti elektromagnetickej kompatibility.....	12
Opatrenia v elektromagnetických poliach.....	13
Mimoriadne nebezpečné miesta .....	13
Požiadavky na ochranný plyn.....	14
Nebezpečenstvo vychádzajúce z fliaš s ochranným plynom.....	14
Nebezpečenstvo v dôsledku unikajúceho ochranného plynu.....	15
Bezpečnostné opatrenia na mieste nainštalovania a pri preprave.....	15
Bezpečnostné opatrenia v normálnej prevádzke.....	15
Uvedenie do prevádzky, údržba a renovácia.....	16
Bezpečnostno-technická kontrola .....	16
Likvidácia.....	17
Označenie bezpečnosti.....	17
Bezpečnosť údajov .....	17
Autorské práva .....	17
<b>Všeobecné informácie .....</b>	<b>19</b>
Všeobecné informácie .....	21
Konceptia zariadenia.....	21
Princíp činnosti.....	21
Oblasti použitia .....	21
Prevádzka pomocou diaľkového ovládania.....	22
Výstražné upozornenia na zariadení .....	22
<b>Ovládacie prvky a prípojné miesta .....</b>	<b>25</b>
Ovládací panel.....	27
Všeobecné informácie .....	27
Bezpečnosť.....	27
Ovládací panel.....	27
Prípoje, spínače a mechanické komponenty.....	32
Ovládacie prvky, prípojky a mechanické komponenty .....	32
<b>Inštalácia a uvedenie do prevádzky .....</b>	<b>33</b>
Minimálna výbava pre zvaračskú prevádzku.....	35
Všeobecné informácie .....	35
Zváranie TIG DC .....	35
Zváranie obalovanou elektródou.....	35
Pred inštaláciou a uvedením do prevádzky .....	36
Bezpečnosť.....	36
Použitie podľa určenia.....	36
Pokyny na inštalovanie.....	36
Sieťová prípojka.....	36
Generátorový režim.....	37

Pripojiť sieťový kábel.....	38
Všeobecné informácie .....	38
Bezpečnosť.....	38
Pripojenie sieťového kábla.....	38
Uvedenie do prevádzky .....	39
Bezpečnosť.....	39
Všeobecné informácie .....	39
Pripojenie plynovej fľaše .....	39
Pripojenie zváracieho horáka k zváraciemu systému .....	40
Vytvorenie uzemňovacieho spojenia so zvarencom.....	41
Zisťovanie odporu „r“ zváracieho obvodu.....	41
<b>Zvárací režim</b> .....	<b>43</b>
Druhy režimu TIG .....	45
Bezpečnosť.....	45
Symboly a vysvetlenie.....	46
2-taktný režim .....	47
4-taktný režim .....	47
Bodové zváranie.....	48
Zváranie TIG .....	49
Bezpečnosť.....	49
Príprava .....	49
Zváranie TIG .....	50
Zváracie parametre .....	51
Elektrický oblúk zapáliť.....	53
Zapálenie elektrického oblúka pomocou vysokej frekvencie(VF zapáľovanie).....	53
Dotykové zapáľovanie pre zváracie horáky s tlačidlom horáka.....	54
Dotykové zapáľovanie pre zváracie horáky bez tlačidla horáka.....	56
Elektrický oblúk zapáľte vysokofrekvenčným dotyk(Dotykové VF zapáľovanie).....	57
Preťaženie volfrámovej elektródy.....	57
Koniec zvárania .....	57
Špeciálne funkcie .....	58
Funkcia monitorovania odtrhnutia elektrického oblúka.....	58
Funkcia Ignition Time-Out.....	58
Pulzné zváranie TIG.....	58
Funkcia stehovania.....	59
Zváranie tyčovou elektródou .....	61
Bezpečnosť.....	61
Príprava .....	61
Zváranie obalovanou elektródou.....	62
Zváranie obalovanou elektródou s celulóзовou elektródou .....	62
Pulzné zváranie .....	62
Štartovací prúd > 100 % (HotStart).....	64
Štartovací prúd < 100 % (SoftStart).....	64
Funkcia Anti-Stick.....	65
<b>Nastavenia Setup</b> .....	<b>67</b>
Ponuka Setup (Nastavenie).....	69
Všeobecné informácie .....	69
Vstúpte do ponuky Setup.....	69
Zmena parametrov.....	70
Prehľad.....	70
Ponuka Setup TIG.....	71
Parametre v ponuke Setup TIG.....	71
Parametre v ponuke Setup TITIG – úroveň 2.....	74
Parametre v ponuke Setup – úroveň 2.....	78
Ponuka Setup pre zváranie tyčovou elektródou.....	81
Parametre v ponuke Setup pre tyčovú elektródu.....	81
<b>Odstránenie chýb a údržba</b> .....	<b>85</b>
Diagnostika chýb, odstránenie chýb.....	87

Všeobecné informácie .....	87
Bezpečnosť.....	87
Zobrazené poruchy.....	87
Servisné hlásenia .....	88
Žiadna funkcia.....	89
Nedostatočná funkcia.....	90
Ošetrovanie, údržba a likvidácia.....	92
Všeobecné informácie .....	92
Bezpečnosť.....	92
Pri každom uvedení do prevádzky .....	92
Údržba každé 2 mesiace.....	93
Likvidácia.....	93

## **Príloha**

**95**

Údaje o priemernej spotrebe pri zváraní.....	97
Priemerná spotreba ochranného plynu pri zváraní TIG .....	97
Technické údaje.....	98
Osobitné napätie.....	98
Artis 170 EF, Artis 170 np .....	98
Artis 170 XT/B, Artis 170 XT/np .....	100
Artis 210 EF, Artis 210 np .....	102
Artis 210 XT/B, Artis 210 XT/np .....	104
Vysvetlenie poznámok pod čiarou.....	105
Prehľad kritických surovín, rok výroby zariadenia.....	107

# Bezpečnostné predpisy

## Vysvetlenie bezpečnostných upozornení

### **VÝSTRAHA!**

**Označuje bezprostredne hroziace nebezpečenstvo.**

- ▶ Ak sa mu nevyhnete, môže to mať za následok smrť alebo najťažšie úrazy.

### **NEBEZPEČENSTVO!**

**Označuje možnosť vzniku nebezpečnej situácie.**

- ▶ Ak sa jej nezabráni, dôsledkom môže byť smrť alebo najťažšie zranenia.

### **POZOR!**

**Označuje potenciálne škodlivú situáciu.**

- ▶ Ak sa jej nezabráni, dôsledkom môžu byť ľahké alebo nepatrné zranenia, ako aj materiálne škody.

### **UPOZORNENIE!**

**Označuje možnosť nepriaznivo ovplyvnených pracovných výsledkov a poškodení výbavy.**

## Všeobecne

Zariadenie je vyhotovené na úrovni súčasného stavu techniky a uznávaných bezpečnostnotechnických predpisov. Predsa však pri chybnjej obsluhu alebo zneužití hrozí nebezpečenstvo:

- ohrozenia života a zdravia operátora alebo tretej osoby,
- zariadenia a iných vecných hodnôt prevádzkovateľa,
- znemožnenia efektívnej práce s týmto zariadením.

Všetky osoby, ktoré sú poverené uvedením do prevádzky, obsluhou, údržbou a udržiavaním tohto zariadenia, musia:

- byť zodpovedajúco kvalifikované,
- mať znalosti zo zvrania
- a kompletne si prečítať tento návod na obsluhu a postupovať presne podľa neho.

Tento návod na obsluhu treba mať neustále uložený na mieste použitia zariadenia. Okrem tohto návodu na obsluhu treba dodržiavať všeobecne platné, ako aj miestne predpisy na prevenciu úrazov a na ochranu životného prostredia.

Všetky bezpečnostné pokyny a upozornenia na nebezpečenstvo na zariadení:

- udržiavajte v čitateľnom stave,
- nepoškodzujte,
- neodstraňujte,
- neprikrývajte, neprelepujte ani nepremaľovávajte.

Umiestnenie bezpečnostných pokynov a upozornení na nebezpečenstvo na zariadení nájdete v kapitole „Všeobecné“ v návode na obsluhu vášho zariadenia!

Pred zapnutím zariadenia sa musia odstrániť poruchy, ktoré môžu nepriaznivo ovplyvniť bezpečnosť!

**Ide o vašu bezpečnosť!**

---

**Použitie podľa určenia**

Zariadenie sa musí používať výhradne na práce v zmysle použitia podľa určenia.

Zariadenie je určené výlučne na zvarací postup uvedený na výkonovom štítku. Každé iné použitie alebo použitie presahujúce tento rámec sa považuje za nepriemerné. Za takto vzniknuté škody výrobca neručí.

K použitiu podľa určenia takisto patrí:

- dôsledné prečítanie a dodržiavanie všetkých upozornení z návodu na obsluhu,
- dôsledné prečítanie a dodržiavanie všetkých bezpečnostných pokynov a upozornení na nebezpečenstvá,
- dodržiavanie inšpekčných a údržbových prác.

Zariadenie nikdy nepoužívajte na nasledujúce aplikácie:

- roztápanie potrubí,
- nabíjanie batérií/akumulátorov,
- štartovanie motorov.

Zariadenie je určené na prevádzku v priemysle a podnikaní. Za poškodenia vyplývajúce z použitia v obytnej oblasti výrobca neručí.

Výrobca v žiadnom prípade neručí za nedostatočné alebo chybné pracovné výsledky.

---

**Okolité podmienky**

Prevádzkovanie alebo skladovanie zariadenia mimo uvedenej oblasti je považované za použitie, ktoré nie je v súlade s určením. Za takto vzniknuté škody výrobca neručí.

Teplotný rozsah okolitého vzduchu:

- Pri prevádzkovaní: -10 °C až + 40 °C (14 °F až 104 °F)
- Pri preprave a skladovaní: -20 °C až +55 °C (-4 °F až 131 °F)

Relatívna vlhkosť vzduchu:

- do 50 % pri 40 °C (104 °F)
- do 90 % pri 20 °C (68 °F)

Okolitý vzduch: bez prachu, kyselín, korozívnych plynov alebo látok atď.

Nadmorská výška: do 2 000 m (6561 ft. 8.16 in.)

---

**Povinnosti prevádzkovateľa**

Prevádzkovateľ sa zaväzuje na zariadení nechať pracovať iba osoby, ktoré

- sú oboznámené so základnými predpismi o pracovnej bezpečnosti a o predchádzaní úrazom a sú zaučené do manipulácie so zariadením,
- si prečítali a porozumeli tomuto návodu na obsluhu, predovšetkým kapitole „Bezpečnostné predpisy“ a potvrdili to svojim podpisom,
- sú vyškolené v súlade s požiadavkami na pracovné výsledky.

Bezpečnostnú informovanosť personálu treba v pravidelných intervaloch kontrolovať.

---

**Povinnosti personálu**

Všetky osoby, ktoré sú poverené prácami na zariadení, sa pred začiatkom práce zaväzujú

- dodržiavať základné predpisy pre bezpečnosť pri práci a predchádzanie úrazom,
  - prečítať si tento návod na obsluhu, predovšetkým kapitolu „Bezpečnostné predpisy“, a svojim podpisom potvrdiť, že jej porozumeli a že ju budú dodržiavať.
-

Pred opustením pracoviska zabezpečte, aby aj počas neprítomnosti nemohlo dochádzať k žiadnym personálnym a materiálnym škodám.

---

**Sieťová prípojka** Zariadenia s vysokým výkonom môžu svojím prúdovým odberom ovplyvňovať kvalitu energie v sieti.

---

Niektorých zariadení sa to môže dotýkať vo forme:

- obmedzenia pripojenia,
- požiadaviek súvisiacich s maximálnou dovolenou impedanciou siete <sup>\*)</sup>,
- požiadaviek súvisiacich s minimálnym požadovaným skratovým výkonom <sup>\*)</sup>.

<sup>\*)</sup> Vždy v mieste pripojenia k verejnej sieti.

Pozri Technické údaje.

---

V tomto prípade sa prevádzkovateľ alebo používateľ zariadenia musí uistiť, či sa zariadenie môže pripojiť. Podľa potreby je žiaduce sa poradiť s energetickým rozvodným podnikom.

---

s**DÔLEŽITÉ UPOZORNENIE!** Dbajte na bezpečné uzemnenie sieťovej prípojky!

---

**Prúdový chránič** Lokálne predpisy a národné smernice môžu pri pripojení zariadenia na verejnú elektrickú sieť vyžadovať prúdový chránič. Typ prúdového chrániča odporúčaný výrobcom je uvedený v technických údajoch.

---

**Vlastná ochrana a ochrana ďalších osôb** Pri zaobchádzaní so zariadením sa vystavujete početným ohrozeniam, ako na príklad:

- úlet iskier, poletujúce horúce častice kovov,
- žiarenie elektrického oblúka poškodzujúce zrak a pokožku,
- škodlivé elektromagnetické polia, ktoré pre nositeľov kardiostimulátorov znamenajú ohrozenie života,
- elektrické nebezpečenstvo spôsobené sieťovým a zväracím prúdom,
- zvýšené zaťaženie hlukom,
- škodlivý dym a plyny zo zvárania.

---

Pri zaobchádzaní so zariadením použite vhodné ochranné oblečenie. Ochranné oblečenie musí mať nasledujúce vlastnosti:

- ťažko zápalné,
- izolujúce a suché,
- pokrývajúce celé telo, nepoškodené a v dobrom stave,
- zahŕňa ochrannú prilbu a
- nohavice bez manžiet.

---

Za súčasť ochranného odevu sa, okrem iného, považuje:

- Ochrana očí a tváre ochranným štítom s predpisovou filtračnou vložkou pred ultrafialovým žiarením, horúčavou a úletom iskier.
  - Ochranné okuliare za ochranným štítom s bočnou ochranou spĺňajúce predpisy.
  - Noste pevnú obuv izolujúcu aj pri zvýšenej vlhkosti.
  - Chráňte si ruky vhodnými ochrannými rukavicami (elektricky i tepelne izolujúce).
  - Používajte ochranu sluchu na zníženie zaťaženia hlukom a na ochranu pred zraneniami.
-



Osoby, predovšetkým deti, držte v dostatočnej vzdialenosti od zariadení v prevádzke a od zväracieho procesu. Ak sa však predsa v blízkosti nachádzajú osoby:

- poučte ich o všetkých nebezpečenstvách (nebezpečenstvo oslepnutia vplyvom elektrického oblúka, nebezpečenstvo poranenia úletom iskier, zdraviu škodlivý dym zo zvárania, zaťaženie hlukom, možné ohrozenie spôsobené sieťovým alebo zväracím prúdom...),
- poskytnite im vhodné ochranné prostriedky
- alebo postavte vhodné ochranné steny či závesy.

---

### Informácie o hodnotách emisií hluku

Maximálna hladina akustického tlaku vyžarovaného týmto zariadením je < 80 dB (A) (ref. 1 pW) pri chode naprázdno a počas ochladzovacej fázy po prevádzke, pri maximálnom dovolenom pracovnom bode a normovanom zaťažení podľa EN 60974-1.

---

Hodnota emisií pri zváraní (a rezaní) pre určité pracovisko sa nedá špecifikovať, pretože je určovaná postupom a okolitými podmienkami. Závisí od najrôznejších zväracích parametrov, ako je napr. zvärací postup (zváranie MIG/MAG, TIG), zvolený druh prúdu (jednosmerný prúd, striedavý prúd), rozsah výkonu, druh zváraného kovu, rezonančné správanie zvarenca, okolie pracoviska a pod.

---

### Nebezpečenstvo spôsobené škodlivými plynmi a parami

Dym vznikajúci pri zváraní obsahuje plyny a pary škodlivé zdraviu.

---

Dym zo zvárania obsahuje látky, ktoré podľa Monografie 118 Medzinárodnej agentúry pre výskum rakoviny spôsobujú rakovinu.

---

Využívajte bodové odsávanie a odsávanie miestnosti.

Ak je to možné, používajte zväracie horáky s integrovaným odsávacím zariadením.

---

Hlavu držte mimo zóny tvorby dymu zo zvárania a plynov.

---

Vznikajúci dym, ako aj škodlivé plyny

- nevdychujte,
- odsávajte ich z pracovnej oblasti vhodnými prostriedkami.

---

Postarajte sa o dostatočný prívod čerstvého vzduchu. Uistite sa, že sa vždy dodržiava miera dodávania vzduchu najmenej 20 m<sup>3</sup>/hodinu.

---

Pri nedostatočnom vetraní používajte zväraciu kuklu s prívodom vzduchu.

---

Ak si nie ste istí, či je odsávací výkon dostatočný, porovnajte namerané hodnoty škodlivých emisií s prípustnými medznými hodnotami.

---

Za mieru škodlivosti dymu zo zvárania sú okrem iných zodpovedné aj tieto komponenty:

- kovy použité na zvarenec,
- elektródy,
- povlakovanie,
- čističe, odmasťovače a podobné prostriedky,
- použitý zvärací proces.

---

Zohľadňujte preto príslušné technické listy o materiálovej bezpečnosti a údaje výrobcu o uvedených komponentoch.

---

Odporúčania v prípadoch ožiarenia, opatrenia v rámci riadenia rizík a na identifikáciu pracovných podmienok nájdete na webovej stránke Európskej asociácie pre zváranie (European Welding Association) v sekcii Zdravie a bezpečnosť (Health & Safety) (<https://european-welding.org>)

---

V blízkosti elektrického oblúka sa nesmú vyskytovať horľavé pary (napr. výpary z rozpúšťadiel).

Ak sa nezvára, treba zatvoriť ventil fľaše s ochranným plynom alebo hlavný prívod plynu.

### **Nebezpečenstvo v dôsledku úletu iskier**

Úlet iskier môže vyvolať požiare a explózie.

Nikdy nezvárajte v blízkosti horľavých materiálov.

Horľavé materiály musia byť od elektrického oblúka vzdialené minimálne 11 metrov (36 ft. 1.07 in.) alebo musia byť prikryté kontrolným krytovaním.

Treba mať pripravené vhodné odskúšané hasiace prístroje.

Iskry a horúce častice kovov sa môžu aj cez malé škáry a otvory dostať do okolitých priestorov. Zabezpečte zodpovedajúce opatrenia, aby napriek tomu nevznikalo žiadne riziko poranení a požiarov.

Nezvárajte v oblastiach ohrozených požiarom a výbuchmi a na uzavretých zásobníkoch, sudoch alebo potrubíach, ak tieto nie sú riadne pripravené podľa zodpovedajúcich národných a medzinárodných noriem.

Na nádobách, v ktorých sú/boli skladované plyny, palivá, minerálne oleje a podobne, sa nesmie zvärať. S ohľadom na ich zvyšky existuje nebezpečenstvo explózie.

### **Nebezpečenstvá spôsobené sieťovým a zväracím prúdom**

Zasiachnutie elektrickým prúdom je v zásade životnebezpečné a môže byť smrteľné.

Nedotýkajte sa častí pod napätím vnútri zariadenia ani mimo neho.

Pri zváraní MIG/MAG a TIG je pod napätím aj zvärací drôt, cievka drôtu, posuvové kladky, ako aj častice kovov, ktoré sú v kontakte so zväracím drôtom.

Podávač drôtu vždy postavte na dostatočne izolovaný podklad alebo použite vhodné izolujúce uchytanie podávača drôtu.

Postarajte sa o vhodnú vlastnú ochranu a ochranu ďalších osôb prostredníctvom suchej podložky alebo krytu, dostatočne izolujúcich voči zemniacemu potenciálu alebo potenciálu kostry. Táto podložka alebo kryt musia úplne pokrývať celú oblasť medzi telom a zemniacim potenciálom alebo potenciálom kostry.

Všetky káble a vodiče musia byť pevné, nepoškodené, zaizolované a dostatočne dimenzované. Uvoľnené spojenia, privarené, poškodené alebo poddimenzované káble a vodiče ihneď vymeňte.

Pred každým použitím skontrolujte prúdové spojenia prostredníctvom uchopenia ohľadne pevného uloženia.

Pri prúdových káblach s bajonetovou zástrčkou prúdový kábel pretočte min. o 180° okolo pozdĺžnej osi a predpnite ho.

Káble ani vodiče neovíjajte okolo tela ani častí tela.

Elektródu (tyčovú elektródu, volfrámovú elektródu, zvärací drôt...):

- nikdy kvôli ochladeniu neponárajte do kvapalín,
- nikdy sa jej nedotýkajte pri zapnutom zväracom systéme.

Medzi elektródami dvojice zväracích systémov sa môže napríklad vyskytovať dvojnásobné napätie chodu naprázdno jedného zväracieho systému. Pri súčasnom dotyku potenciálov oboch elektród existuje podľa okolností nebezpečenstvo ohrozenia života.

Sieťový kábel nechajte pravidelne odborným elektrikárom prekontrolovať ohľadne funkčnej spôsobilosti ochranného vodiča.

---

Zariadenia triedy ochrany I vyžadujú pre správnu prevádzku sieť s ochranným vodičom a zásuvkový systém s kontaktom pre ochranný vodič.

---

Prevádzka zariadenia na sieti bez ochranného vodiča a na zásuvke bez kontaktu pre ochranný vodič je povolená iba vtedy, ak sú dodržané všetky národné predpisy o ochrane elektrickým oddelením.

V opačnom prípade sa to považuje za hrubú nedbanlivosť. Za takto vzniknuté škody výrobca neručí.

---

Ak je to potrebné, vhodnými prostriedkami sa postarajte o dostatočné uzemnenie zvarenca.

---

Vypnite nepoužívané zariadenia.

---

Pri prácach vo väčšej výške noste bezpečnostný postroj na zaistenie proti pádu.

---

Pred prácami na zariadení treba toto zariadenie vypnúť a vytiahnuť sieťovú zástrčku.

---

Zariadenie prostredníctvom zreteľne čitateľného a zrozumiteľného výstražného štítka zaistíte proti zasunutiu sieťovej zástrčky a proti opätovnému zapnutiu.

---

Po otvorení zariadenia:

- vybíte všetky konštrukčné diely, ktoré uchovávajú elektrické náboje,
  - sa uistíte, že žiadnymi komponentmi zariadenia neprechádza prúd.
- 

Ak sú potrebné práce na častiach pod napätím, zavolajte si na pomoc druhú osobu, ktorá včas vypne hlavný spínač.

---

## **Blúdivé zváracie prúdy**

Ak sa ďalej uvádzané upozornenia nerešpektujú, je možný vznik blúdivých zváracích prúdov, ktoré môžu zapríčiniť:

- nebezpečenstvo požiaru,
  - prehriatie konštrukčných dielov, ktoré sú spojené so zvarencom,
  - porušenie ochranných vodičov,
  - poškodenie zariadenia a iných elektrických zariadení.
- 

Postarajte sa o pevné spojenie pripojovacej svorky na zvarenci s týmto zvarencom.

---

Pripojovaciu svorku na zvarenci pripevnite čo možno najbližšie k zváranému miestu.

---

Zostavte zariadenie s dostatočnou izoláciou proti elektricky vodivému prostrediu, napríklad s izoláciou proti vodivej podlahe alebo vodivým podstavcom.

---

Pri použití prúdových rozvádzačov, dvojhlavových uchytení atď. dbajte na nasledujúce pokyny: Aj elektróda nepoužitého zváracieho horáka/držiaka elektródy je pod napätím. Postarajte sa o dostatočnú izoláciu uloženia nepoužívaného zváracieho horáka/držiaka elektródy.

---

Pri automatických aplikáciách MIG/MAG drôtovú elektródu preveďte iba izolovane z nádoby so zváracím drôtom, z veľkokapacitnej cievky alebo z cievky drôtu k podávaču drôtu.

---

**Klasifikácia zariadení podľa EMK**

Zariadenia emisnej triedy A:

- sú určené len na použitie v priemyselnom prostredí,
- v inom prostredí môžu spôsobovať rušenie po vedení a vyžarovanie v závislosti od výkonu.

---

Zariadenia emisnej triedy B:

- spĺňajú požiadavky na emisie pre obytné a priemyselné prostredie. Platí to aj pre obytné prostredie, v ktorom sa napájanie energiou zabezpečuje z verejnej nízkonapätovej siete.

---

Klasifikácia zariadení EMK podľa typového štítka alebo technických údajov.

---

**Opatrenia v oblasti elektromagnetickej kompatibility**

V osobitných prípadoch môže napriek dodržiavaniu normalizovaných medzných hodnôt emisií dochádzať k negatívnemu ovplyvňovaniu prostredia danej aplikácie (ak sa napríklad na mieste inštalácie nachádzajú citlivé zariadenia alebo ak sa miesto inštalácie nachádza v blízkosti rádiového alebo televízneho prijímača). V takom prípade je prevádzkovateľ povinný prijať primerané opatrenia na odstránenie rušenia.

---

Odolnosť proti rušeniu zariadení v okolí zariadenia skontrolujte a vyhodnoťte v súlade s národnými a medzinárodnými ustanoveniami. Príklady pre zariadenia so sklonom k rušeniu, ktoré môžu byť ovplyvnené zariadením:

- bezpečnostné zariadenia,
- sieťové a signálové káble a káble na prenos dát,
- zariadenia na elektronické spracovanie údajov a telekomunikačné zariadenia,
- zariadenia na meranie a kalibráciu.

---

Podporné opatrenia na zabránenie problémom s elektromagnetickou kompatibilitou:

1. Sieťové napájanie
  - Pri výskyte elektromagnetických porúch aj napriek sieťovému pripojeniu, ktoré je v súlade s predpismi, zaveďte dodatočné opatrenia (napríklad použite vhodný sieťový filter).
2. Zváracie káble
  - zachovajte ich čo možno najkratšie,
  - nechajte ich prebiehať uložené tesne pri sebe (aj kvôli zabráneniu problémom s elektromagnetickými poľami),
  - uložte ich v dostatočnej vzdialenosti od iných vodičov.
3. Vyrovnávanie potenciálov
4. Uzemnenie zvarenca
  - Ak je to potrebné, vytvorte uzemňovacie spojenie cez vhodné kondenzátory.
5. Odtienenie, ak je to potrebné
  - Odtieňte ostatné zariadenia v okolí.
  - Odtieňte celú zväraciu inštaláciu.

---

**Opatrenia v elektromagnetických poliach**

Elektromagnetické polia môžu spôsobiť poškodenie zdravia, ktoré ešte nie je známe:

- účinky na zdravie okolitých osôb, napríklad nositeľov kardiostimulátorov a pomôcok pre nedoslýchavých,
- osoby s kardiostimulátorom sa musia poradiť so svojím lekárom prv, než sa budú zdržiavať v bezprostrednej blízkosti tohto zariadenia a zváracieho procesu,
- z bezpečnostných dôvodov treba udržiavať podľa možnosti čo najväčšie odstupy medzi zváracími káblami a hlavou/trupom zvárača,
- zváracie káble a hadicové vedenia nenosiť prevesené cez plece ani ovinuté okolo tela a častí tela.

---

**Mimoriadne nebezpečné miesta**

Nepribližujte sa rukami, vlasmi, kusmi odevu ani nástrojmi k pohyblivým častiam, akými sú napr.:

- ventilátory
- ozubené kolesá
- valce
- hriadele
- cievky drôtu a zváracie drôty

---

Nesiahajte do otáčajúcich sa ozubených kolies pohonu drôtu ani do otáčajúcich sa hnacích častí.

---

Kryty a bočné časti sa smú otvárať/odstraňovať iba pri vykonávaní údržbových a opravárenských prác.

---

Počas prevádzky

- Uistite sa, že sú všetky kryty zatvorené a všetky bočné diely riadne namontované.
- Všetky kryty a všetky bočné diely nechávajúte zatvorené.

---

Výstup zváracieho drôtu zo zváracieho horáka spôsobuje vysoké riziko poranení (prepichnutie ruky, poranenie tváre a očí...).

---

Preto držte zvárací horák ďalej od tela (systémy s podávačom drôtu) a používajte vhodné ochranné okuliare.

---

Počas zvárania ani po ňom sa zvarenca nedotýkajte – nebezpečenstvo popálenia.

---

Z chladnúcich zvarencov môže odpadávať troska. Preto aj pri dodatočných prácach na zvarencoch noste predpísané ochranné vybavenie a postarajte sa o dostatočnú ochranu iných osôb.

---

Zváracie horáky a iné komponenty vybavenia s vysokou prevádzkovou teplotou nechajte ochladiť prv, než sa na nich bude pracovať.

---

V priestoroch, v ktorých hrozí požiar či výbuch, platia mimoriadne predpisy – dodržujte príslušné národné a medzinárodné nariadenia.

---

Zváracie systémy na práce v priestoroch so zvýšeným elektrickým nebezpečenstvom (napr. kotol) musia byť označené znakom (Safety). Zvárací systém sa však v takýchto priestoroch nesmie nachádzať.

---

Nebezpečenstvo obarenia uniknutým chladiacim médiami. Pred nasunutím prípojok na prívod alebo spätný odtok chladiaceho média treba chladiace zariadenie vypnúť.

---

Pri manipulácii s chladiacim médiami dodržiavajte údaje karty bezpečnostných údajov chladiaceho média. Kartu bezpečnostných údajov chladiaceho média do-

stanete vo svojom servisnom stredisku alebo získate prostredníctvom internetovej stránky výrobcu.

Pri zavesení podávača drôtu na žeriav počas zvárania použite vždy vhodné izolujúce zavesenie podávača drôtu (zariadenia MIG/MAG a TIG).

Ak je zariadenie vybavené nosným popruhom alebo nosnou rukoväťou, tieto slúžia výlučne na ručné prenášanie. Na prenášanie pomocou žeriava, vysokozdvížneho vozíka alebo iných mechanických zdvíhadiel nie je tento nosný popruh vhodný.

Je potrebné skontrolovať všetky viazacie prostriedky (popruhy, spony, reťaze atď.), ktoré sa používajú v súvislosti so zariadením alebo jeho komponentmi (napr. pre mechanické poškodenia, korózie alebo zmeny spôsobené poveternostnými vplyvmi).

Interval a rozsah kontroly musia zodpovedať minimálne platným národným normám a smerniciam.

Pri použití adaptéra na pripojenie ochranného plynu hrozí nebezpečenstvo nespozorovaného úniku bezfarebného ochranného plynu bez zápachu. Závit adaptéra zo strany zariadenia na pripojenie ochranného plynu treba pred montážou utesniť pomocou vhodnej teflónovej pásky.

#### Požiadavky na ochranný plyn

Najmä v okružných vedeniach môže znečistený inertný plyn spôsobovať poškodenie zariadenia a viesť k zníženiu kvality zvárania.

Vyžaduje sa splnenie nasledujúcich špecifikácií týkajúcich sa kvality ochranného plynu:

- veľkosť častíc pevných látok < 40 µm,
- tlakový rosný bod < -20 °C,
- max. obsah oleja < 25 mg/m<sup>3</sup>.

V prípade potreby treba použiť filtre!

#### Nebezpečenstvo vychádzajúce z fľaš s ochranným plynom

Fľaše s ochranným plynom obsahujú plyn pod tlakom a pri poškodení môžu explodovať. Keďže tieto fľaše s ochranným plynom sú súčasťou zvaracieho vybavenia, musí sa s nimi nárábať veľmi opatrne.

Fľaše so stlačeným ochranným plynom chráňte pred prílišnou horúčavou, mechanickými nárazmi, troskou, otvoreným plameňom, iskrami a elektrickými oblúkmi.

Fľaše s ochranným plynom namontujte do zvislej polohy a upevnite podľa návodu, aby sa nemohli prevrátiť.

Fľaše s ochranným plynom neuchovávajte v blízkosti zvaracích ani iných elektrických prúdových obvodov.

Zvarací horák nikdy nevešajte na fľašu s ochranným plynom.

Fľaše s ochranným plynom sa nikdy nedotýkajte elektródou.

Nebezpečenstvo explózie, nikdy nezvárajte na fľaši s ochranným plynom pod tlakom.

Vždy použite iba vhodné fľaše s ochranným plynom pre príslušné použitie a k nim sa hodiace príslušenstvo (regulátor, hadice a armatúry...). Fľaše s ochranným plynom a príslušenstvo používajte iba ak sú v dobrom stave.

Pri otváraní ventilu fľaše s ochranným plynom odvráťte tvár od vývodu.

Ak sa nezvára, treba zatvoriť ventil fľaše s ochranným plynom.

Na ventile nepripojenej fľaše s ochranným plynom nechávajte kryt.

Postupujte podľa údajov výrobcu, ako aj zodpovedajúcich národných a medzinárodných ustanovení pre fľaše s ochranným plynom a časti príslušenstva.

---

**Nebezpečenstvo v dôsledku unikajúceho ochranného plynu**

Nebezpečenstvo zadusenia nekontrolovane unikajúcim ochranným plynom

Ochranný plyn je bez farby a bez zápachu a môže pri úniku potlačiť kyslík v okolí vzduchu.

- Postarajte sa o dostatočný prísun čerstvého vzduchu – miera prevzdušnenia minimálne 20 m<sup>3</sup>/hodinu.
- Dodržiavajte bezpečnostné a údržbové pokyny fľaše s ochranným plynom alebo hlavného zásobovania plynom.
- Ak sa nezvára, treba zatvoriť ventil fľaše s ochranným plynom alebo hlavné zásobovanie plynom.
- Fľašu s ochranným plynom alebo hlavné zásobovanie plynom skontrolujte pred každým uvedením do prevádzky ohľadne nekontrolovaného úniku plynu.

---

**Bezpečnostné opatrenia na mieste nainštalovania a pri preprave**

Padajúce zariadenie môže znamenať nebezpečenstvo ohrozenia života! Zariadenie stabilne postavte na rovný pevný poklad.

- Prípustný uhol sklonu je maximálne 10°.

V priestoroch s nebezpečenstvom požiaru a výbuchu platia špeciálne predpisy.

- Dodržiavajte príslušné národné a medzinárodné predpisy.

Na základe vnútropodnikových pokynov a kontrol zabezpečte, aby bolo okolie pracoviska vždy čisté a prehľadné.

Zariadenie postavte a prevádzkujte iba podľa podmienok pre stupeň krytia, ktorý je uvedený na výkonovom štítku.

Po postavení zariadenia zabezpečte voľný priestor dookola 0,5 m (1 ft. 7.69 in.), aby chladiaci vzduch mohol nerušene vstupovať a vystupovať.

Pri preprave zariadenia sa postarajte o to, aby sa dodržali platné národné a regionálne smernice a predpisy na prevenciu úrazov. Platí to špeciálne pre smernice týkajúce sa ohrozenia pri transporte a preprave.

Nezdvíhajte ani neprepravujte žiadne aktívne zariadenia. Pred prepravou či dvíhaním zariadenia vypnite a odpojte od elektrickej siete!

Pred každou prepravou zvaracieho systému (napr. s pojazdom vozíkom, chladiacim zariadením, prúdovým zdrojom a podávačom drôtu) vypustite všetko chladiace médium a demontujte nasledujúce komponenty:

- podávač drôtu,
- cievku drôtu,
- fľašu s ochranným plynom.

Pred uvedením do prevádzky a po preprave sa musí bezpodmienečne vykonať vizuálna kontrola zariadenia ohľadne prípadných poškodení. Eventuálne poškodenia musí pred uvedením do prevádzky opraviť vyškolený servisný personál.

---

**Bezpečnostné opatrenia v normálnej prevádzke**

Zariadenie prevádzkujte iba vtedy, ak sú plne funkčné všetky bezpečnostné zariadenia. Ak nie sú bezpečnostné zariadenia plne funkčné, vzniká nebezpečenstvo:

- ohrozenia života a zdravia operátora alebo tretej osoby,
  - pre zariadenie a iné vecné hodnoty prevádzkovateľa,
  - znemožnenia efektívnej práce s týmto zariadením.
-

Bezpečnostné zariadenia, ktoré nie sú plne funkčné, je potrebné pred zapnutím zariadenia opraviť.

---

Bezpečnostné zariadenia nikdy neobchádzajte ani nevyraďujte z prevádzky.

---

Pred zapnutím zariadenia zabezpečte, že nikomu nehrozí nebezpečenstvo.

---

Minimálne raz za týždeň skontrolujte, či sa na zariadení nevyskytujú zvonku rozpoznateľné škody a skontrolujte funkčnosť bezpečnostných zariadení.

---

Fľašu s ochranným plynom vždy dobre upevnite, pričom pred prenášaním zariadením sa musí najprv zložiť.

---

Na základe vlastností (elektrická vodivosť, ochrana proti mrazu, kompatibilita s materiálmi, horľavosť...) je pre použitie v našich zariadeniach vhodné iba originálne chladiace médium od výrobcu.

---

Používajte iba vhodné originálne chladiace médium od výrobcu.

---

Originálne chladiace médium od výrobcu nemiešajte s inými chladiacimi médiami.

---

K chladiacim zariadeniam pripájajte len systémové komponenty od výrobcu.

---

Ak pri použití iných systémových komponentov alebo iných chladiacich médií dôjde k poškodeniam, výrobca za ne neručí a všetky záručné nároky zanikajú.

---

Médium Cooling Liquid FCL 10/20 nie je zápalné. Chladiace médium založené na etanole je za určitých predpokladov zápalné. Chladiace médium prepravujte iba v uzatvorených originálnych nádobách a neuchovávajte ho v blízkosti zápalných zdrojov.

---

Opotrebované chladiace médium riadne zlikvidujte podľa požiadaviek národných a medzinárodných predpisov. Kartu bezpečnostných údajov chladiaceho média dostanete vo svojom servisnom stredisku alebo získate prostredníctvom internetovej stránky výrobcu.

---

Po ochladení zariadenia treba vždy pred začiatkom zvárania prekontrolovať stav chladiaceho média.

---

---

### **Uvedenie do prevádzky, údržba a re-novácia**

Pri dieloch z iných zdrojov nie je zaručené, že boli skonštruované a vyrobené primerane danému namáhaniu a bezpečnosti.

- Používajte iba originálne náhradné diely a spotrebné diely (platí tiež pre normalizované diely).
  - Bez povolenia výrobcu nevykonávajte na zariadení žiadne zmeny, osádzania ani prestavby.
  - Ihneď vymeňte konštrukčné diely, ktoré nie sú v bezchybnom stave.
  - Pri objednávke uvádzajte presný názov a registračné číslo podľa zoznamu náhradných dielov, ako aj výrobné číslo svojho zariadenia.
- 

Skrutky krytu predstavujú spojenie ochranného vodiča pre uzemnenie dielov krytu.

Vždy používajte originálne skrutky krytu v príslušnom počte s uvedeným ťahovacím momentom.

---

### **Bezpečnostno-technická kontrola**

Výrobca odporúča nechať vykonať bezpečnostno-technickú kontrolu zariadenia najmenej každých 12 mesiacov.

---

V priebehu toho istého intervalu 12 mesiacov odporúča výrobca kalibráciu zväracích systémov.

---



Odporúča sa, aby poverený elektrikár vykonal bezpečnostno-technickú kontrolu:

- po zmene,
- po vstavbách alebo prestavbách,
- po oprave, ošetrovaní a údržbe,
- minimálne každých 12 mesiacov.

---

V rámci bezpečnostno-technickej kontroly sa riadte príslušnými národnými a medzinárodnými normami a smernicami.

---

Bližšie informácie o bezpečnostno-technickej kontrole a kalibrácii získate vo vašom servisnom stredisku. Toto pracovisko vám na požiadanie poskytne aj potrebné podklady.

---

## Likvidácia

Staré elektrické prístroje a elektronika sa musia zbierať oddelene a recyklovať ekologickým spôsobom v súlade s európskou smernicou a vnútroštátnymi právnymi predpismi. Použité zariadenia odovzdajte predajcovi alebo do miestneho, autorizovaného zberného a likvidačného systému. Odborná likvidácia starého zariadenia vyžaduje trvalo udržateľné opätovné využívanie zdrojov a zabraňuje negatívnemu vplyvu na zdravie a životné prostredie.

### Obalové materiály

- zbierajte oddelene,
- dodržiavajte lokálne platné predpisy,
- zmenšite objem kartónu.

---

## Označenie bezpečnosti

Zariadenia s označením CE spĺňajú základné požiadavky smernice pre nízke napätia a elektromagnetickú kompatibilitu (napríklad relevantné normy pre výrobky z radu noriem EN 60 974).

Spoločnosť Fronius International GmbH vyhlasuje, že zariadenie zodpovedá smernici 2014/53/EÚ. Úplný text prehlásenia EÚ o zhode je k dispozícii na nasledujúcej internetovej adrese: <http://www.fronius.com>

---

Zariadenia označené kontrolným znakom CSA spĺňajú požiadavky relevantných noriem pre Kanadu a USA.

---

## Bezpečnosť údajov

Pokiaľ ide o bezpečnosť údajov, používateľ je zodpovedný za:

- zálohovanie zmien údajov oproti výrobným nastaveniam,
- ukladanie a uchovávanie osobných nastavení.

---

## Autorské práva

Autorské práva na tento návod na obsluhu zostávajú u výrobcu.

---

Text a obrázky zodpovedajú technickému stavu v čase tlače, zmeny vyhradené. Za návrhy na zlepšenie a upozornenia na prípadné nezrovnalosti v návode na obsluhu budeme vďační.



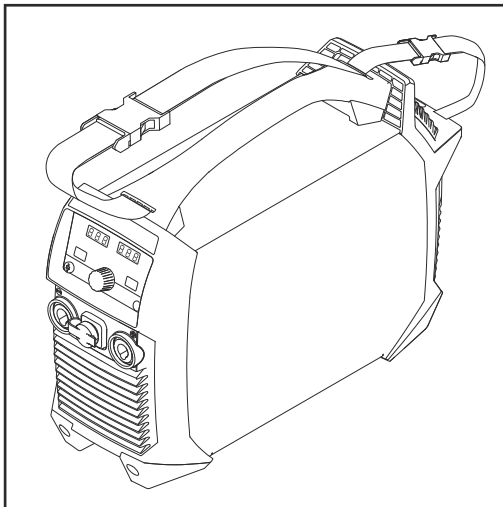
# **Všeobecné informácie**



# Všeobecné informácie

---

## Koncepcia zariadenia



Zváracie systémy na zváranie TIG Artis 170 a Artis 210 sú mikroprocesorom riadené invertorové prúdové zdroje.

Modulárne riešenie a jednoduché možnosti systémového rozšírenia zaručujú vysokú flexibilitu. Prúdové zdroje sú vhodné pre generátorový režim a sú vybavené chránenými ovládacími prvkami a robustným plastovým krytom.

Na základe jednoduchej koncepcie obsluhy sú dôležité funkcie na prvý pohľad zrejmé a jednoducho nastaviťelné.

Pomocou sériovej prípojky TMC je možné napájať zvärací systém aj pomocou rôznych diaľkových ovládaní alebo horáka up/down.

Zvärací systém disponuje funkciou pulzného elektrického oblúka TIG so širokým frekvenčným rozsahom.

Dodatočne zvärací systém disponuje funkciou „Power Factor Correction“, čím sa prúdový odber prúdového zdroja prispôsobuje sínusoidnému sieťovému napätiu. Na základe toho vzniká množstvo výhod pre používateľa, ako napr:

- nižší primárny prúd,
- nižšie straty výkonu,
- neskoré spustenie prívodného ističa,
- zlepšená stabilita pri kolísaniach napätia,
- možnosť dlhých sieťových vedení,
- pri zariadeniach Multivoltage úplný rozsah vstupného napätia.

---

## Princíp činnosti

Centrálne riadiaca jednotka zväracieho systému riadi celý zvärací proces. Počas zväracieho procesu sa priebežne merajú skutočné údaje a okamžite sa reaguje na zmeny. Regulačné algoritmy zabezpečujú zachovanie požadovaného stavu.

Výsledkom je:

- presný zvärací proces,
- vysoká reprodukovateľnosť všetkých výsledkov,
- vynikajúce zväracie vlastnosti.

---

## Oblasti použitia

Zvärací systém je určený na opravu a údržbu vo výrobných zariadeniach.

**Prevádzka pomocou diaľkového ovládania**

Zváracie systémy Artis 170 a Artis 210 môžu byť prevádzkované s nasledujúcimi diaľkovými ovládami:

- RC Bar 1P
- RC Panel MMA
- RC Pedal TIG
- RC Panel Basic TIG

**Výstražné upozornenia na zariadení**

Na zväracích systémoch s kontrolným znakom CSA na použitie v regióne severnej Ameriky (USA a Kanada) sa nachádzajú výstražné upozornenia a bezpečnostné symboly. Tieto výstražné upozornenia a bezpečnostné symboly sa nesmú odstrániť ani pretrieť iným náterom. Upozornenia a symboly varujú pred nesprávnou obsluhou, z ktorej môžu vyplynúť vážne poranenia osôb a materiálne škody.

⚠ WARNING	⚠ AVERTISSEMENT
<b>Do Not Remove, Destroy, or Cover This Label</b>	<b>Ne pas retirer, détruire ni couvrir cette étiquette</b>
<p><b>PROTECT yourself and others. ARC PROCESSES can be hazardous.</b></p> <ul style="list-style-type: none"> <li>• Before use, read and follow all labels, the manufacturer's instruction manual, employer's safety practices, and Material Safety Data Sheets (MSDS).</li> <li>• Only qualified persons are to install, use, or service this equipment.</li> <li>• Pacemaker wearers keep away. • Damaged or modified batteries may exhibit unpredictable behaviour resulting in fire, explosion or risk of injury.</li> </ul>	<p><b>SE PROTÉGER et protéger les autres. Les PROCÉDES À L'ARC ELECTRIQUE peuvent être dangereux.</b></p> <ul style="list-style-type: none"> <li>• Avant utilisation, lire et respecter l'ensemble des étiquettes, les instructions de service du fabricant, les pratiques de sécurité de l'employeur et les fiches techniques de sécurité du matériel. • Seules des personnes qualifiées sont autorisées à installer, utiliser ou assurer l'entretien de cet équipement. • Les personnes portant un stimulateur cardiaque doivent rester à l'écart. • Les batteries endommagées ou modifiées peuvent avoir un comportement imprévisible susceptible de provoquer un incendie, une explosion ou un risque de blessure.</li> </ul>
<p><b>ELECTRIC SHOCK can kill.</b></p> <ul style="list-style-type: none"> <li>• Do not touch live electrical parts. • Always wear dry insulating gloves.</li> <li>• Insulate yourself from work and ground. • Disconnect input power before servicing unit. • Welding wire and drive parts may be at welding voltage.</li> </ul>	<p><b>Les DÉCHARGES ÉLECTRIQUES peuvent être mortelles.</b></p> <ul style="list-style-type: none"> <li>• Ne pas toucher les composants électriques sous tension. • Toujours porter des gants isolants secs. • S'isoler de la zone de travail et de la terre. • Déconnecter l'alimentation d'entrée avant de procéder à l'entretien de l'unité. • Le fil d'apport et les composants d'alimentation peuvent être porteurs de la tension de soudage.</li> </ul>
<p><b>FUMES AND GASES can be hazardous to your health.</b></p> <ul style="list-style-type: none"> <li>• Keep your head out of the fumes. • Use enough ventilation, exhaust at the arc, or both to keep fumes and gases from your breathing zone and the general area.</li> <li>• Under abusive conditions, liquid may be ejected from the battery, avoid contact.</li> </ul>	<p><b>Les FUMÉES ET GAZ peuvent être nocifs pour la santé.</b></p> <ul style="list-style-type: none"> <li>• Garder la tête à l'écart des fumées. • Utiliser une ventilation suffisante, un échappement au niveau de l'arc électrique, voire les deux pour maintenir les fumées et les gaz à l'écart de la zone de respiration et de la zone générale. • En cas d'utilisation abusive, du liquide peut être éjecté de la batterie; éviter tout contact.</li> </ul>
<p><b>SPARKS AND SPATTER can cause fire or explosion.</b></p> <ul style="list-style-type: none"> <li>• Do not use near flammable material. • Do not use on closed containers.</li> </ul>	<p><b>La FORMATION DE PROJECTIONS ET D'ÉTINCELLES peut provoquer un incendie ou une explosion.</b></p> <ul style="list-style-type: none"> <li>• Ne pas utiliser à proximité d'un matériau inflammable. • Ne pas utiliser sur des contenants fermés.</li> </ul>
<p><b>ARC RAYS can injure eyes and burn skin. NOISE can damage hearing.</b></p> <ul style="list-style-type: none"> <li>• Wear correct eye, ear, and body protection.</li> </ul>	<p><b>Les RAYONS D'ARC ELECTRIQUE peuvent provoquer des blessures oculaires et des brûlures. Le BRUIT peut endommager l'ouïe.</b></p> <ul style="list-style-type: none"> <li>• Porter une protection oculaire, auditive et corporelle adaptée.</li> </ul>

\* zväracie systémy MV: 1 ~ 120 – 230 V

Bezpečnostné symboly na výkonovom štítku:



Zváranie je nebezpečné. Musia sa splniť nasledujúce základné predpoklady:

- dostatočná kvalifikácia na zváranie,
- vhodné ochranné vybavenie,
- zamedzenie prístupu nezúčastnených osôb.



Uvedené funkcie použite až vtedy, keď si prečítate všetky nasledujúce dokumenty až do konca a porozumiete im:

- tento návod na obsluhu,
- všetky návody na obsluhu systémových komponentov, najmä bezpečnostné predpisy.





# **Ovládacie prvky a prípojné miesta**



# Ovládací panel

## Všeobecné informácie

### UPOZORNENIE!

Na základe aktualizácie softvéru môžu byť na vašom zariadení k dispozícii funkcie, ktoré nie sú opísané v tomto návode na obsluhu alebo obrátene.

Okrem toho sa môžu jednotlivé vyobrazenia nepatrne odlišovať od ovládacích prvkov na vašom zariadení. Princíp činnosti týchto ovládacích prvkov je však identický.

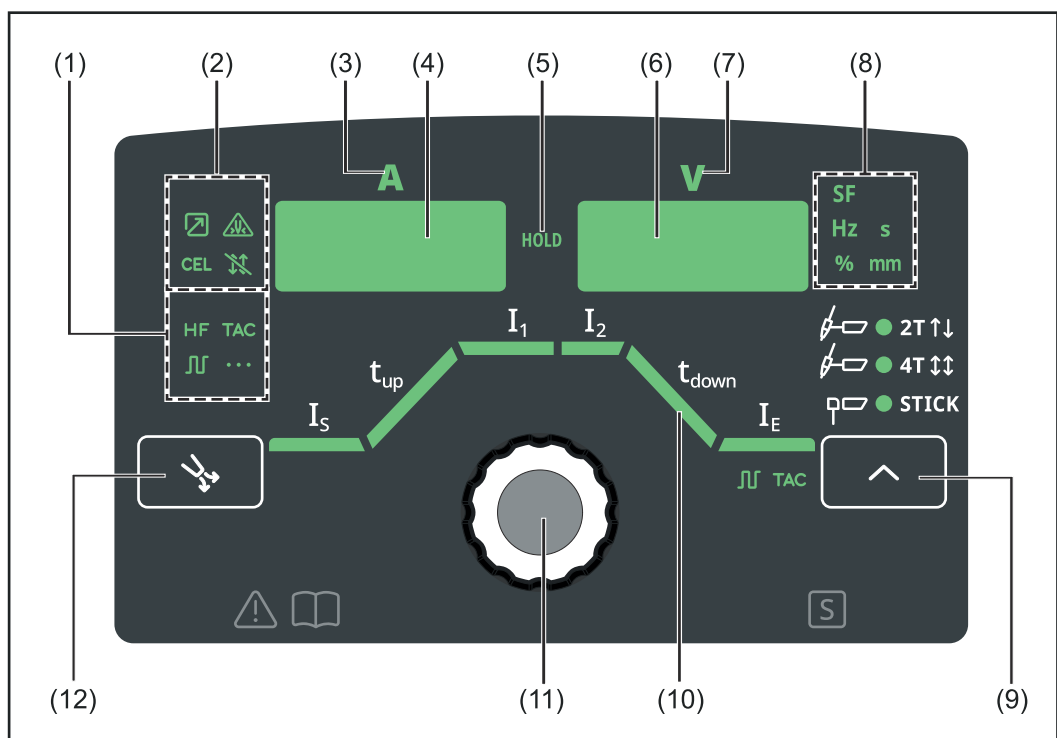
## Bezpečnosť

### ⚠ NEBEZPEČENSTVO!

**Nebezpečenstvo v dôsledku nesprávnej obsluhy a nesprávne vykonaných prác.** Následkom môžu byť vážne poranenia osôb a materiálne škody.

- ▶ Všetky práce a funkcie opísané v tomto dokumente smie vykonávať iba technicky vyškolený odborný personál.
- ▶ Prečítajte si celý dokument tak, aby ste mu porozumeli.
- ▶ Prečítajte si všetky bezpečnostné predpisy a dokumentáciu pre používateľa k tomuto zariadeniu a všetkým systémovým komponentom tak, aby ste im porozumeli.

## Ovládací panel



Pol. Označenie

(1) Špeciálne zobrazenia

**zobrazenie VF zapalovanie (vysokofrekvenčné zapalovanie)**

svieti, ak bol parameter ponuky Setup IGn nastavený na „on“

**zobrazenie Stehovanie**

svieti, ak bolo pre parameter ponuky Setup tAC nastavené trvanie

**zobrazenie Pulzácia**

svieti, keď bol parameter ponuky Setup F-P nastavený na frekvenciu impulzov

**zobrazenie Bodové zváranie**

svieti, ak bol pre parameter ponuky Setup SPt nastavený čas bodovania

---

**(2) Špeciálne zobrazenia****zobrazenie Diaľkové ovládanie**

svieti, keď je pripojené diaľkové ovládanie nohou

**zobrazenie Preťaženie elektródy**

svieti pri preťažení volfrámovej elektródy

Ďalšie informácie o zobrazení Preťaženie elektródy sa uvádzajú v kapitole Zvárací režim, časť Zváranie TIG

**zobrazenie CEL**

svieti, ak bol parameter ponuky Setup CEL nastavený na možnosť „on“

**zobrazenie Trigger**

svieti, ak bol parameter ponuky Setup tri nastavený na možnosť „off“

---

**(3) zobrazenie Zvárací prúd**

na zobrazenie zváracieho prúdu pre parametre

- štartovací prúd  $I_S$
- zvárací prúd  $I_1$
- znížený prúd  $I_2$ ,
- koncový prúd  $I_E$

Pred začiatkom zvárania zobrazuje ľavý digitálny displej požadovanú hodnotu. Pre  $I_S$ ,  $I_2$  a  $I_E$  zobrazuje pravý digitálny displej navyše aj percentuálny podiel zváracieho prúdu  $I_1$ .

Po začiatku zvárania ukazuje ľavý digitálny displej skutočnú hodnotu zváracieho prúdu.

Zodpovedajúci parameter v zváracom procese je vizuálne zobrazený v prehľade zváracích parametrov (10) ako svietiaci segment.

#### (4) Ľavý digitálny displej

#### (5) Zobrazenie HOLD

Vždy na konci zvárania sa ukladajú do pamäte aktuálne skutočné hodnoty zváracieho prúdu a zváracieho napätia – zobrazenie Hold svieti.

Zobrazenie Hold sa vzťahuje na naposledy dosiahnutý hlavný prúd  $I_1$ . Pri každej ďalšej interakcii so zváracím systémom zobrazenie Hold zhasne.

**DÔLEŽITÉ!** Nevygenerujú sa žiadne hodnoty Hold, ak sa nedosiahla fáza hlavného prúdu.

#### (6) Pravý digitálny displej

#### (7) Zobrazenie Zváracie napätie

svieti pri zvolenom parametri  $I_1$

Počas zvárania sa na pravom digitálnom displeji zobrazuje aktuálna skutočná hodnota zváracieho napätia.

Pred zváraním zobrazuje pravý digitálny displej:

- 0,0 pri navolených prevádzkových režimoch pre zváranie TIG,
- aktuálnu hodnotu napätia chodu naprázdno, keď je parameter ponuky Setup tri nastavený na „off“ alebo pri navolenom prevádzkovom režime zvárania obalovanou elektródou (po oneskorení 3 sekundy; 93 V je približne stredná hodnota pulzačného napätia chodu naprázdno).

#### (8) Zobrazenia jednotiek

**S**

##### **zobrazenie s**

svieti, ak boli navolené parametre  $t_{up}$  a  $t_{down}$ , ako aj nasledujúce parametre Setup:

GPr | GPo | SPt | tAC | t-S | t-E | Hti | Ito | ArC | St1 | St2 | SPb.

**Hz**

##### **Zobrazenie Hz**

svieti:

ak je pri parametri Setup F-P nastavená hodnota frekvencie impulzov, pri navolenom parametri Setup F-P

%

#### zobrazenie %

svieti, ak sa navolili parametre  $I_S$ ,  $I_2$  a  $I_E$ , ako aj parametre Setup dcY, I-G a HCU

mm

#### zobrazenie mm

svieti, ak bol nastavený parameter ponuky Setup ELd

- (9) **Tlačidlo prevádzkového režimu**  
na výber prevádzkového režimu



2-taktný režim



4-taktný režim

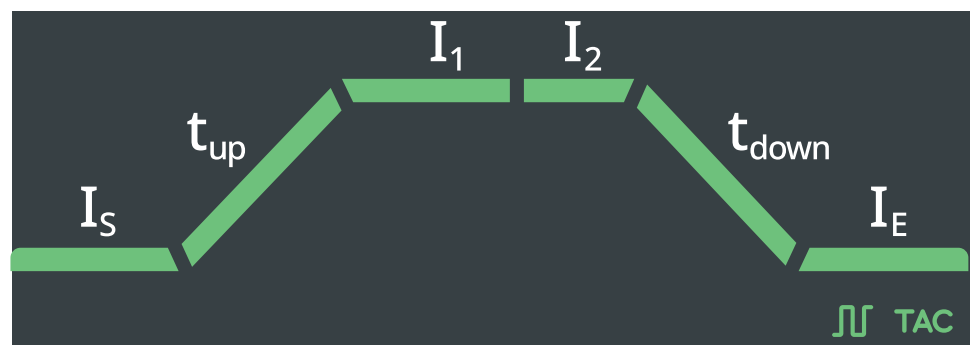


Zváranie obalovanou elektródou

Pri zvolenom prevádzkovom režime svieti príslušná LED dióda.

Ak je v ponuke Setup parameter Trigger nastavený na OFF alebo ak je pripojené diaľkové ovládanie nohou, súčasne sa rozsvietia LED diódy 2T a 4T.

- (10) **Prehľad zväracích parametrov**  
Prehľad zväracích parametrov obsahuje najdôležitejšie zväracie parametre pre daný zvärací režim. Poradie parametrov zvárania je vopred zadané štruktúrou „šnúry na bielizeň“. Navigácia v prehľade zväracích parametrov sa uskutočňuje otáčaním nastavovacieho kolieska.



Prehľad zväracích parametrov obsahuje nasledujúce zväracie parametre:

#### Štartovací prúd $I_S$

na zváranie TIG

### Up-Slope $t_{up}$

Časový úsek, v ktorom sa pri zváraní TIG zvýši štartovací prúd  $I_S$  na vopred zadaný hlavný prúd  $I_1$ .

Na ľavom digitálnom displeji sa zobrazuje t-u pre UpSlope.

**DÔLEŽITÉ!** UpSlope  $t_{up}$  sa uloží oddelene pre nasledujúce prevádzkové režimy:

- 2-taktný režim,
- 4-taktný režim,
- keď je parameter ponuky Setup Trigger nastavený na možnosť OFF,
- keď je pripojené diaľkové ovládanie nohou.

### Hlavný prúd (zvárací prúd) $I_1$

- na zváranie TIG
- na zváranie obaľovanou elektródou

### znížený prúd $I_2$ ,

na 4-taktný režim prevádzky TIG

### Down Slope $t_{down}$

Časový úsek, v ktorom pri zváraní TIG klesne vopred zadaný hlavný prúd  $I_1$  na koncový prúd  $I_E$ .

Na ľavom digitálnom displeji sa zobrazuje t-d pre Down Slope.

**DÔLEŽITÉ!** Down Slope  $t_{down}$  sa uloží oddelene pre nasledujúce prevádzkové režimy:

- 2-taktný režim,
- 4-taktný režim,
- keď je parameter ponuky Setup Trigger nastavený na možnosť OFF,

### Koncový prúd $I_{E--}$

na zváranie TIG



### Pulzácia\*)

Frekvencia impulzov pre zváranie TIG



### Stehovanie\*)

Trvanie pulzného zváracieho prúdu

\*)

Parametre Pulzácia a Stehovanie sa zobrazujú iba vtedy, keď je parameter ponuky Setup Zobrazenie Ptd – Pulse-TAC nastavený na možnosť „on“.

---

#### (11) **Nastavovacie koliesko s funkciou otočenia/stlačenia**

Slúži na výber prvkov, nastavenie hodnôt a posúvanie v zoznamoch

---

#### (12) **Tlačidlo kontroly plynu**

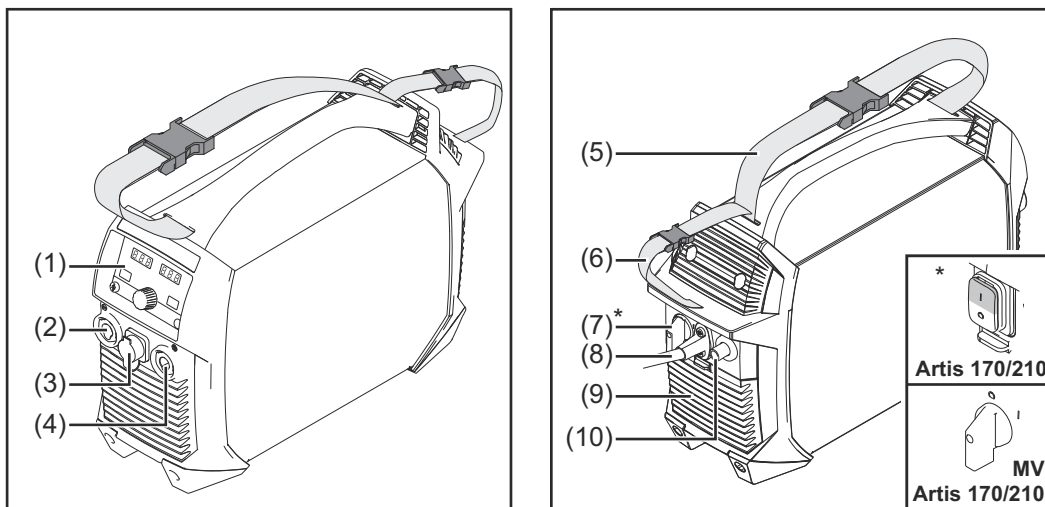
na nastavenie potrebného množstva ochranného plynu na tlakovom redukčnom ventile

Po stlačení tlačidla na kontrolu plynu prúdi ochranný plyn 30 sekúnd von. Opätovným stlačením alebo štartom zvárania sa operácia predčasne ukončí.

---

# Prípoje, spínače a mechanické komponenty

Ovládacie prvky,  
prípojky a me-  
chanické kompo-  
nenty



- (1) **Ovládací panel**
- (2) **(-) Prúdová zásuvka s integrovanou prípojkou ochranného plynu**  
na pripojenie:  
zváracieho horáka TIG  
kábla elektródy pri zváraní obaľovanou elektródou
- (3) **Prípojka TMC (TIG Multi Connector)**  
na pripojenie zváracieho horáka TIG  
na pripojenie diaľkového ovládania nohou  
na pripojenie diaľkového ovládania pri zváraní obaľovanou elektródou
- (4) **(+) Prúdová zásuvka s bajonetovým uzáverom**  
na pripojenie uzemňovacieho kábla
- (5) **Nosný popruh**
- (6) **Popruh na káble**  
na uchytenie sieťového a zváracieho kábla  
**DÔLEŽITÉ!** Nepoužívajte popruh na káble na prepravu zariadenia!
- (7) **Sieťový spínač**
- (8) **Sieťový kábel s ťahovým odľahčením**  
v zariadeniach MV: Napájací sieťový kábel  
(pozri Pripojenie sieťového kábla na strane [38](#))
- (9) **Vzduchový filter**
- (10) **Prípojka ochranného plynu**



# **Inštalácia a uvedenie do prevádzky**



# Minimálna výbava pre zvaračskú prevádzku

---

## **Všeobecné informácie**

Vždy v závislosti od daného zvaracieho postupu je potrebná určitá minimálna výbava, aby sa dalo pracovať s prúdovým zdrojom. Ďalej sa opisujú zvaracie postupy a zodpovedajúca minimálna výbava pre režim zvarania.

---

## **Zváranie TIG DC**

- zvarací systém
  - uzemňovací kábel
  - zvarací horák TIG s kolískovým spínačom alebo bez neho
  - prípojka plynu (zásobovanie ochranným plynom)
  - prídavný materiál vždy v závislosti od danej aplikácie
- 

## **Zváranie obalovanou elektródou**

- zvarací systém
- uzemňovací kábel
- držiak elektródy
- tyčové elektródy vždy podľa konkrétnej aplikácie

# Pred inštaláciou a uvedením do prevádzky

## Bezpečnosť

### **NEBEZPEČENSTVO!**

#### **Nebezpečenstvo v dôsledku nesprávnej obsluhy a nesprávne vykonaných prác.**

Následkom môžu byť vážne poranenia osôb a materiálne škody.

- ▶ Všetky práce a funkcie opísané v tomto dokumente smie vykonávať iba technicky vyškolený odborný personál.
- ▶ Prečítajte si celý dokument tak, aby ste mu porozumeli.
- ▶ Prečítajte si všetky bezpečnostné predpisy a dokumentáciu pre používateľa k tomuto zariadeniu a všetkým systémovým komponentom tak, aby ste im porozumeli.

## Použitie podľa určenia

Zvárací systém je určený výhradne na zváranie TIG a zváranie obaľovanou elektródou.

Každé iné použitie alebo použitie presahujúce tento rámec sa považuje za nepriemerné.

Za škody z toho vyplývajúce výrobca neručí.

K použitiu podľa určenia takisto patrí:

- dodržiavanie všetkých upozornení v návode na obsluhu,
- dodržiavanie inšpekčných a údržbových prác.

## Pokyny na inštalovanie

Zariadenie je odskúšané podľa stupňa krytia IP 23, to znamená:

- zabezpečenie ochrany proti vniknutiu pevných cudzích telies väčších ako  $\varnothing$  12,5 mm (0,49 in),
- zabezpečenie ochrany proti striekajúcej vode až do uhla 60° od kolmice.

Podľa stupňa krytia IP23 môže byť zariadenie vystavené a prevádzkované v exteriéri.

Vyhýbajte sa bezprostrednému pôsobeniu vlhkosti (napríklad vplyvom dažďa).

### **NEBEZPEČENSTVO!**

#### **Nebezpečenstvo preklopenia alebo padnutia zariadenia.**

Následkom môžu byť vážne poranenia osôb a materiálne škody.

- ▶ Zariadenie stabilne postavte na rovný pevný poklad.
- ▶ Po montáži skontrolujte, či sú všetky skrutkové spoje pevne utiahnuté.

Vetrací kanál predstavuje dôležité bezpečnostné zariadenie. Pri voľbe miesta na inštalovanie treba dbať na to, aby chladiaci vzduch mohol nerušene vstupovať alebo vystupovať cez vzduchové štrbiny na prednej alebo zadnej strane.

Usádzajúci sa elektricky vodivý prach sa nesmie nasať priamo do zariadenia (napríklad pri brúsení).

## Sieťová prípojka

Zariadenia sú dimenzované na sieťové napätie uvedené na výkonovom štítku. Ak vo vašom prevedení zariadenia nie je nainštalovaný sieťový kábel alebo sieťová zástrčka, musia byť tieto namontované v súlade s národnými normami. Istenie sieťového vedenia sa uvádza v technických údajoch.



## POZOR!

### Nebezpečenstvo v dôsledku nedostatočne dimenzovanej elektroinštalácie.

Následkom môžu byť materiálne škody.

- ▶ Sieťové vedenie, ako aj jeho zaistenie musí byť dimenzované podľa dostupného prúdového napájania.

Platia technické údaje na výkonovom štítku.

---

## Generátorový režim

Zváračiaci systém je možné pripojiť ku generátoru.

Na to, aby sa mohol stanoviť potrebný výkon generátora, sa vyžaduje maximálny zdanlivý výkon  $S_{1\max}$  zväracieho systému.

Maximálny zdanlivý výkon  $S_{1\max}$  prúdového zdroja sa vypočíta takto:

$$S_{1\max} = I_{1\max} \times U_1$$

$I_{1\max}$  a  $U_1$  podľa výkonového štítku zariadení alebo technických údajov

Potrebný zdanlivý výkon generátora  $S_{\text{GEN}}$  sa vypočíta pomocou tohto vzorca:

$$S_{\text{GEN}} = S_{1\max} \times 1,35$$

Ak sa nezávára na plný výkon, môže sa použiť menší generátor.

**DÔLEŽITÉ!** Zdanlivý výkon generátora  $S_{\text{GEN}}$  nesmie byť menší ako maximálny zdanlivý výkon  $S_{1\max}$  zväracieho systému!

Pri prevádzke 1-fázových zariadení na 3-fázových generátoroch nezabudnite, že uvedený zdanlivý výkon generátora môže byť často k dispozícii ako celok prostredníctvom všetkých troch fáz generátora. V danom prípade si u výrobcu generátora zistite ďalšie informácie o výkone jednotlivých fáz generátora.

## UPOZORNENIE!

**Odobrané napätie generátora nesmie v žiadnom prípade podísť ani prekročiť toleranciu sieťového napätia.**

Údaj o tolerancii sieťového napätia je uvedený v časti Technické údaje.

---

# Pripojiť sieťový kábel

## Všeobecné informácie

Ak sa prúdové zdroje dodávajú bez nainštalovaného sieťového kábla, musí sa pred uvedením do prevádzky k prúdovému zdroju pripojiť sieťový kábel zodpovedajúci napätiu prípojky.  
Sieťový kábel je súčasťou dodávky prúdového zdroja.

## Bezpečnosť



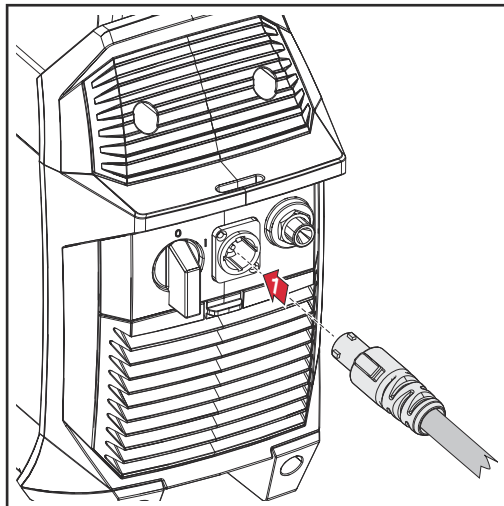
### NEBEZPEČENSTVO!

#### Nebezpečenstvo v dôsledku nesprávnej obsluhy a nesprávne vykonaných prác.

Následkom môžu byť vážne poranenia osôb a materiálne škody.

- ▶ Všetky práce a funkcie opísané v tomto dokumente smie vykonávať iba technicky vyškolený odborný personál.
- ▶ Prečítajte si celý dokument tak, aby ste mu porozumeli.
- ▶ Prečítajte si všetky bezpečnostné predpisy a dokumentáciu pre používateľa k tomuto zariadeniu a všetkým systémovým komponentom tak, aby ste im porozumeli.

## Pripojenie sieťového kábla



- 1** Pripojenie sieťového kábla:
- Zasuňte sieťový kábel
  - Sieťový kábel otáčajte o 45° doprava, kým západka počuteľne nezapadne

**DÔLEŽITÉ!** Ak je zvärací systém vybavený sieťovým káblom bez sieťovej zástrčky, pripojenie k verejnej elektrickej sieti musí byť v súlade s národnými normami a smernicami a smie ho vykonávať iba vyškolený odborný personál.

# Uvedenie do prevádzky

---

## Bezpečnosť

### **NEBEZPEČENSTVO!**

#### **Nebezpečenstvo zásahu elektrickým prúdom.**

Následkom môžu byť vážne poranenia osôb a materiálne škody.

- ▶ Pred začiatkom prác vypnite všetky používané zariadenia a komponenty a odpojte ich od elektrickej siete.
  - ▶ Všetky používané zariadenia a komponenty zaistite proti opätovnému zapnutiu.
  - ▶ Po otvorení zariadenia pomocou vhodného meracieho prístroja sa uistite, že elektricky nabité konštrukčné diely (napr. kondenzátory) sú vybité.
- 

### **NEBEZPEČENSTVO!**

#### **Nebezpečenstvo zásahu elektrickým prúdom v dôsledku elektricky vodivého prachu v zariadení.**

Následkom môžu byť vážne poranenia osôb alebo materiálne škody.

- ▶ Zariadenie prevádzkujte iba s nainštalovaným vzduchovým filtrom. Vzduchový filter predstavuje podstatné bezpečnostné zariadenie pre dosiahnutie stupňa krytia IP23.
- 

## Všeobecné informácie

Uvedenie zvaracieho systému do prevádzky je opísané za použitia štandardnej konfigurácie pre hlavný prípad použitia zvarania TIG.

Štandardná konfigurácia pozostáva z nasledujúcich systémových komponentov:

- zvarací systém
  - ručný horák na zvaranie TIG
  - redukčný ventil
  - plynová fľaša
- 

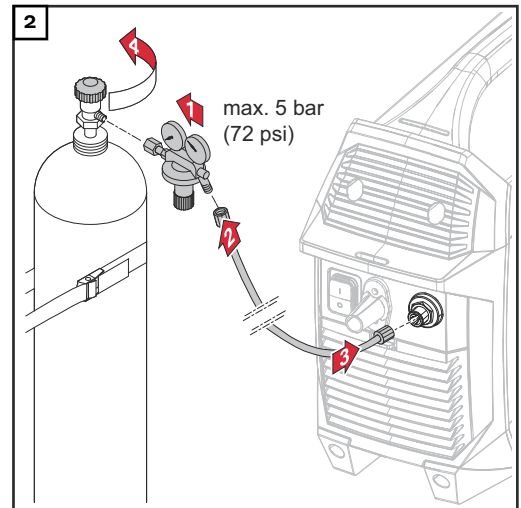
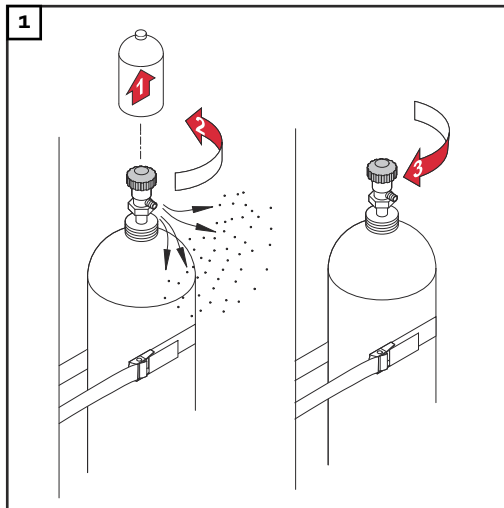
## Pripojenie plynovej fľaše

### **NEBEZPEČENSTVO!**

#### **Nebezpečenstvo v dôsledku prevrhnutých plynových fliaš.**

Následkom môžu byť vážne poranenia osôb alebo materiálne škody.

- ▶ Fľaše s ochranným plynom postavte na stabilný rovný a pevný podklad. Fľaše s ochranným plynom zaistite proti prevráteniu.
  - ▶ Dodržte bezpečnostné predpisy výrobcu plynovej fľaše.
-

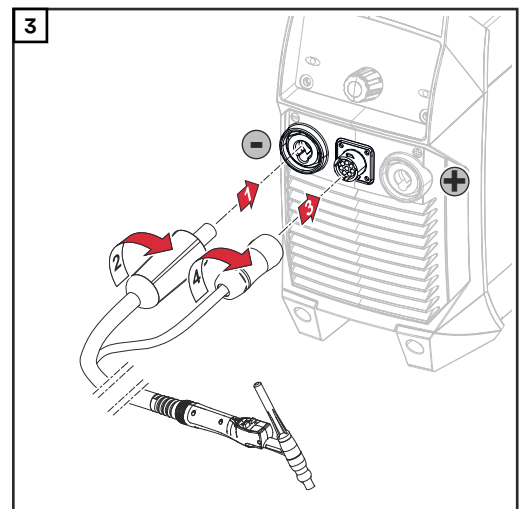
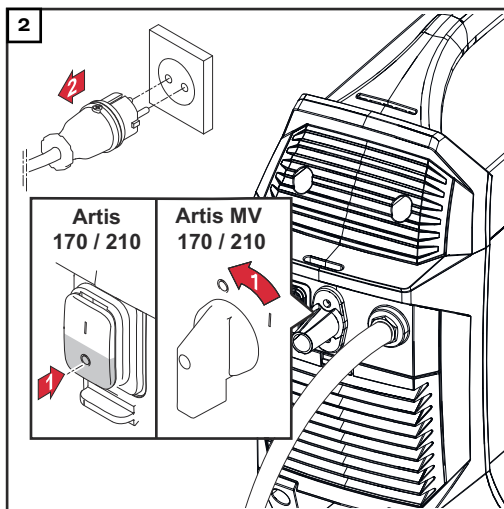


**Pripojenie zvära-  
cieho horáka  
k zväraciemu  
systému**

**UPOZORNENIE!**

**Pre zväracie systémy Artis nepoužívajte žiadne čisté volfrámové elektródy (identifikačná farba: zelená).**

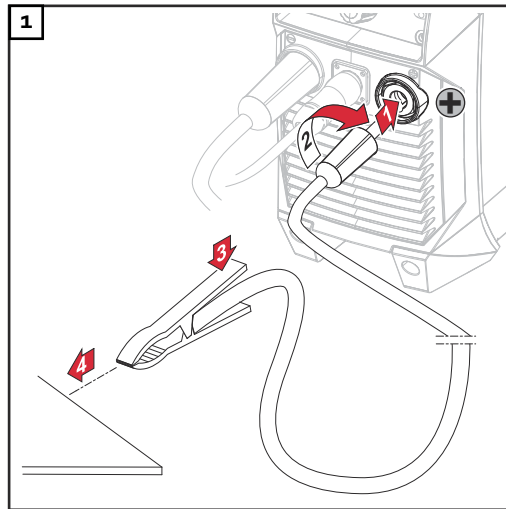
**1** Zvärací horák osadíte podľa návodu na obsluhu zväracieho horáka.





---

**Vytvorenie  
uzemňovacieho  
spojenia so zva-  
rencom**



---

**Zisťovanie odpo-  
ru „r“ zváracieho  
obvodu**

**DÔLEŽITÉ!** S cieľom dosiahnuť optimálne výsledky zvárania je pred začiatkom zvárania potrebné zistiť odpor zváracieho obvodu „ r “.

Odpor zváracieho obvodu „ r “ je potrebné zistiť aj vtedy, keď sa zmení niektorý z nasledujúcich komponentov zváracieho systému:

- hadicové vedenia zváracieho horáka,
- zvárací horák,
- uzemňovací kábel.

Ďalšie informácie o zisťovaní odporu zváracieho obvodu nájdete na druhej úrovni ponuky TIG (pozri stranu [74](#)).



# Zvárací režim



# Druhy režimu TIG

---

## Bezpečnosť



### NEBEZPEČENSTVO!

#### **Nebezpečenstvo spôsobené nesprávnym ovládaním.**

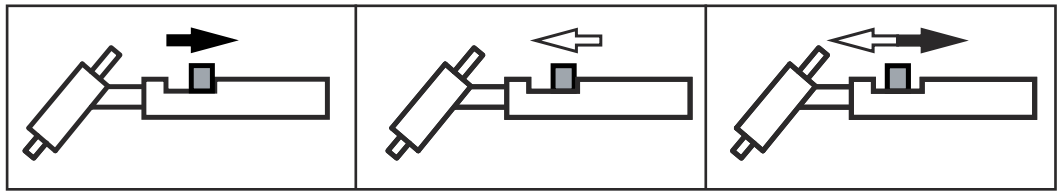
Následkom môžu byť vážne poranenia osôb alebo poškodenie zariadenia.

- ▶ Opísané funkcie používajte až vtedy, keď si prečítate a pochopíte celý návod na obsluhu.
- ▶ Opísané funkcie používajte až vtedy, keď si podrobne prečítate návod na obsluhu všetkých systémových komponentov, hlavne bezpečnostné predpisy, a keď im porozumiete.

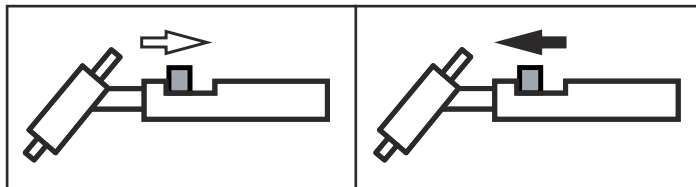
---

Údaje o nastavení, rozsahu nastavenia a rozmerových jednotkách dostupných parametrov sú uvedené v časti „Ponuka Setup“.

## Symbole a vysvetlenie



Tlačidlo horáka potiahnite dozadu a podržte | Uvoľnite tlačidlo horáka | Tlačidlo horáka krátko potiahnite dozadu (< 0,5 s)

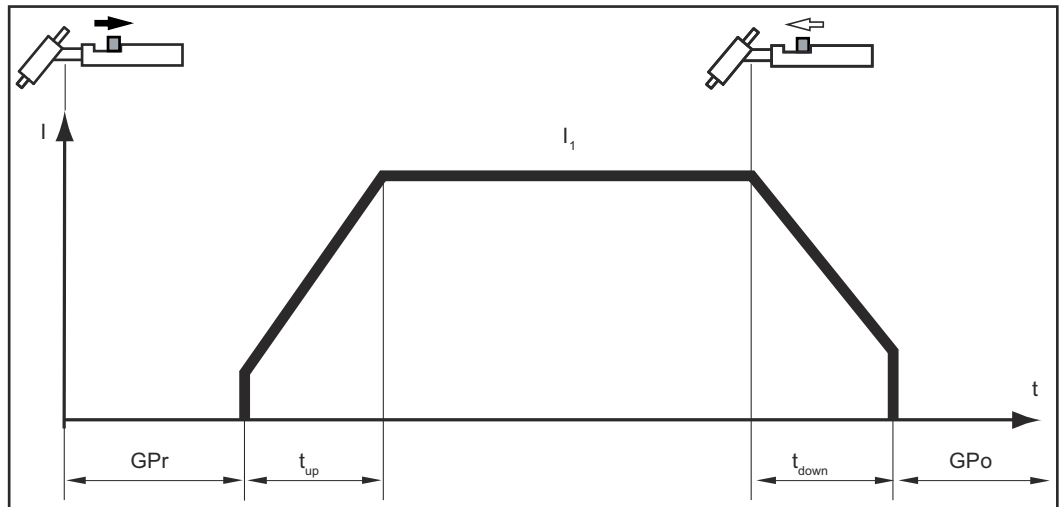


Zatlačte tlačidlo horáka dopredu a podržte | Uvoľnite tlačidlo horáka

$I_S$	Fáza štartovacieho prúdu – opatrné ohrievanie nízkym zväracím prúdom, aby sa správne polohoval prídavný materiál
$t_S$	Trvanie štartovacieho prúdu
$t_{up}$	Fáza-UpSlope: kontinuálne zvyšovanie štartovacieho prúdu na hlavný prúd (zvärací prúd) $I_1$
$I_1$	Fáza hlavného prúdu (fáza zväracieho prúdu): rovnomerné vnášanie tepla do základného materiálu vyhriateho predtým vneseným teplom
$I_2$	Fáza zníženého prúdu: prechodné zníženie zväracieho prúdu na zabránenie lokálnemu prehriatiu základného materiálu
$t_{down}$	Fáza Down Slope: kontinuálne znižovanie zväracieho prúdu na prúd koncového krátera
$I_E$	Fáza koncového prúdu: na zabránenie miestnemu prehriatiu základného materiálu v dôsledku nahromadenia tepla na konci zvarovania. Zabráni sa možnému prepádnutiu zvarového spoja.
$t_E$	Trvanie koncového prúdu
SPT	Doba bodovania
GPr	Čas predfuku plynu
GPO	Čas doprúdenia plynu

## 2-taktný režim

- Zváranie: Tlačidlo horáka potiahnite dozadu a podržte
- Koniec zvárania: Uvoľnite tlačidlo horáka

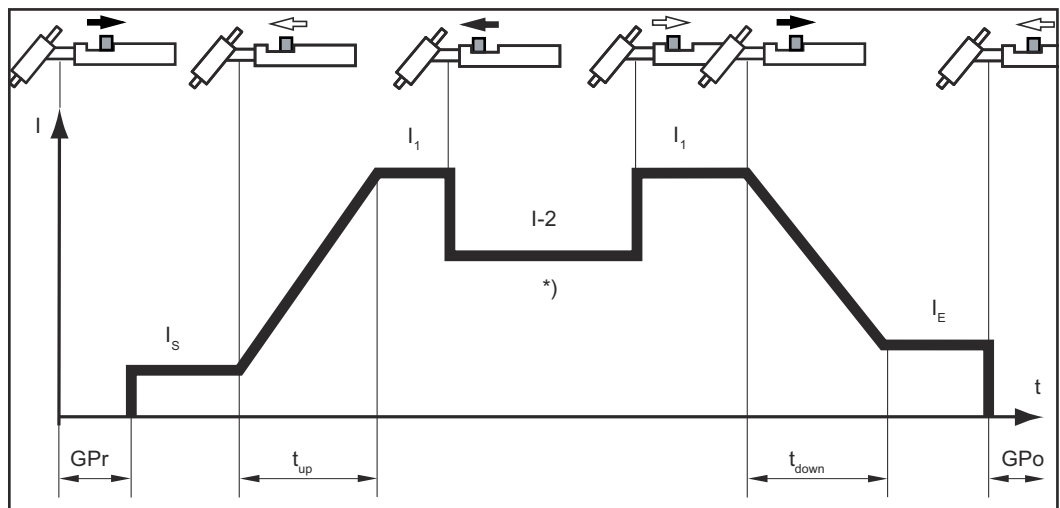


2-taktný režim

Pre 2-taktný režim je možné nastaviť v ponuke Setup čas štartovacieho prúdu (t-S) a čas koncového prúdu (t-E).

## 4-taktný režim

- Začiatok zvárania so štartovacím prúdom  $I_S$ : Tlačidlo horáka potiahnite dozadu a podržte
- Zváranie s hlavným prúdom  $I_1$ : Uvoľnite tlačidlo horáka
- Zníženie na koncový prúd  $I_E$ : Tlačidlo horáka potiahnite dozadu a podržte
- Koniec zvárania: Uvoľnite tlačidlo horáka



4-taktný režim

\*) Prechodné zníženie

Pri prechodnom znížení zvárací prúd počas fázy hlavného prúdu poklesne na nastavený znížený prúd I-2.

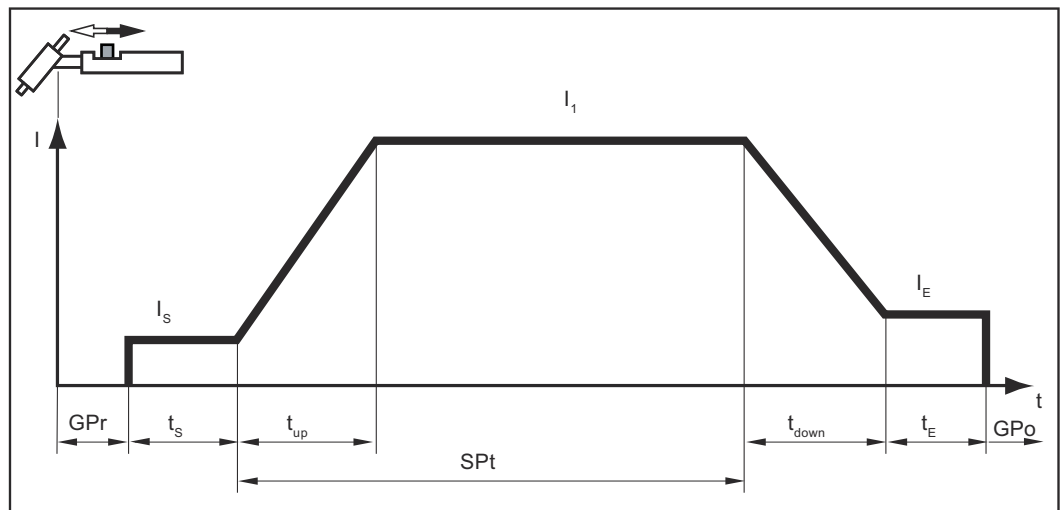
- Na aktiváciu prechodného zníženia zatlačte tlačidlo horáka dopredu a podržte.
- Na opätovné zvýšenie hlavného prúdu uvoľnite tlačidlo horáka.

## Bodové zváranie

Ak pre parameter Setup SPt bola nastavená určitá hodnota, 2-taktný prevádzkový režim zodpovedá prevádzkovému režimu Bodové zváranie. Na ovládacom paneli svieti špeciálne zobrazenie Bodové zváranie.

- Zváranie: Tlačidlo horáka krátko potiahnite dozadu  
Doba zvárania zodpovedá hodnote, ktorá bola zadaná pre parameter Setup SPt.
- Predčasné ukončenie zváracieho postupu: tlačidlo horáka znova potiahnite dozadu.

Pri použití nožného diaľkového ovládania sa doba bodovania spustí pri aktivovaní nožného diaľkového ovládania. Výkon sa nedá regulovať nožným diaľkovým ovládaním.





# Zváranie TIG

## Bezpečnosť

### NEBEZPEČENSTVO!

#### Nebezpečenstvo v dôsledku nesprávnej obsluhy a nesprávne vykonaných prác.

Následkom môžu byť vážne poranenia osôb a materiálne škody.

- ▶ Všetky práce a funkcie opísané v tomto dokumente smie vykonávať iba technicky vyškolený odborný personál.
- ▶ Prečítajte si celý dokument tak, aby ste mu porozumeli.
- ▶ Prečítajte si všetky bezpečnostné predpisy a dokumentáciu pre používateľa k tomuto zariadeniu a všetkým systémovým komponentom tak, aby ste im porozumeli.

### NEBEZPEČENSTVO!

#### Nebezpečenstvo zásahu elektrickým prúdom.

Následkom môžu byť vážne poranenia osôb a materiálne škody.

- ▶ Pred začiatkom prác vypnite všetky používané zariadenia a komponenty a odpojte ich od elektrickej siete.
- ▶ Všetky používané zariadenia a komponenty zaistite proti opätovnému zapnutiu.
- ▶ Po otvorení zariadenia pomocou vhodného meracieho prístroja sa uistite, že elektricky nabité konštrukčné diely (napr. kondenzátory) sú vybité.

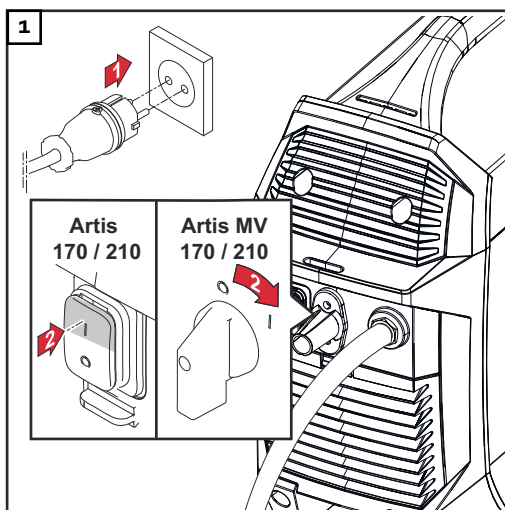
## Príprava

### NEBEZPEČENSTVO!

#### Nebezpečenstvo zásahu elektrickým prúdom.

Následkom môžu byť vážne poranenia osôb a materiálne škody.

- ▶ Len čo bude sieťový spínač prepnutý do polohy -I-, bude volfrámová elektróda zvaracieho horáka pod napätím.
- ▶ Dbajte na to, aby sa volfrámová elektróda nedotkla osôb alebo elektricky vodivých, alebo uzemnených častí (napr. skriňa atď.).



## Zváranie TIG



- 1 Pomocou tlačidla prevádzkového režimu vyberte požadovaný prevádzkový režim TIG:



- 2 Stlačte nastavovacie koliesko.



V prehľade zváracích parametrov svietia priradené zváracie parametre približne na 50 %, segment aktuálne vybratého zváracieho parametra svieti na 100 %.

- 3 Otočte nastavovacím kolieskom a vyberte zvárací parameter, ktorý sa má nastaviť (segment priradený zváraciemu parametru v prehľade zváracích parametrov svieti).



- 4 Stlačte nastavovacie koliesko.



- 5 Otáčaním nastavovacieho kolieska zmeňte hodnotu vybratého zváracieho parametra.



- 6 Stlačením nastavovacieho kolieska potvrdíte nastavenú hodnotu.



- 7 Ak je to potrebné, v ponuke Setup nastavte ďalšie parametre (Ďalšie informácie nájdete v kapitole Nastavenia Setup od strany [71](#)).

- 8 Otvorte ventil plynovej fľaše.

- 9 Nastavte množstvo ochranného plynu:

Stlačte tlačidlo kontroly plynu.



Testovacie prúdenie plynu bude prebiehať nanajvýš 30 sekúnd. Opätovným stlačením sa proces predčasne ukončí.

Nastavovaciu skrutku na spodnej strane redukčného ventilu otáčajte dovtedy, kým manometer neukáže požadované množstvo plynu.

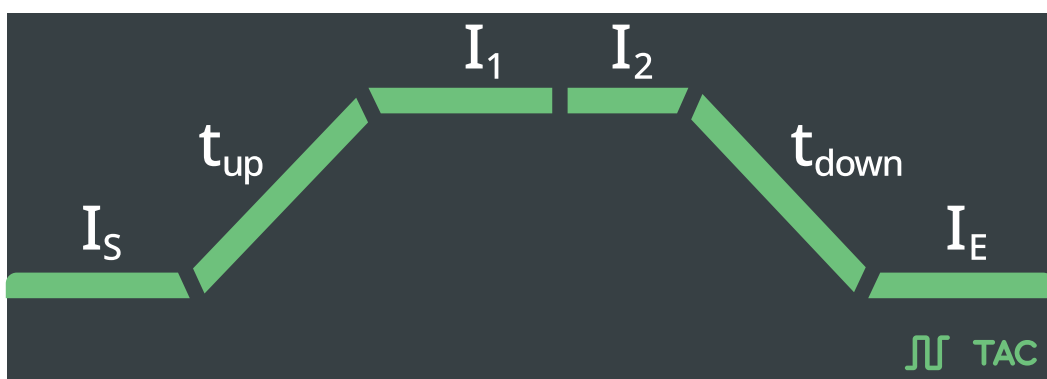
### UPOZORNENIE!

**Všetky požadované hodnoty zváracích parametrov nastavené pomocou nastavovacieho kolieska zostanú v zásade uložené až do ďalšej zmeny.**

Platí to aj vtedy, ak sa zvárací systém medzičasom vypol a znova zapol.

- 10 Spustite zvárací proces (zapáľte elektrický oblúk).



### Zváracie parametre



$I_S$  **Štartovací prúd**  
1 – 200 % hlavného prúdu  $I_1$   
Výrobné nastavenie 35 %

$t_{up}$  **UpSlope**  
off/0,01 – 9,9 s  
Výrobné nastavenie: 0,5 s  
**DÔLEŽITÉ UPOZORNENIE!** UpSlope  $t_{up}$  sa uloží oddelene pre nasledujúce prevádzkové režimy:  
- 2-taktný režim,  
- 4-taktný režim,  
- keď je parameter ponuky Setup Trigger nastavený na možnosť oFF,  
- keď je pripojené diaľkové ovládanie nohou.

$I_1$  **Hlavný prúd**  
10 – 170 A ... Artis 170  
10 – 210 A ... Artis 210  
Výrobné nastavenie: 100 A

$I_2$	<b>Znížený prúd (iba v 4-taktnom režime)</b> 1 – 200 % (hlavného prúdu $I_1$ ) Výrobné nastavenie: 50 %
$t_{down}$	<b>Down Slope</b> off/0,01 – 9,9 s Výrobné nastavenie: 1,0 s <b>DÔLEŽITÉ UPOZORNENIE!</b> Down Slope $t_{down}$ sa uloží oddelene pre nasledujúce prevádzkové režimy: <ul style="list-style-type: none"> <li>- 2-taktný režim,</li> <li>- 4-taktný režim,</li> <li>- keď je parameter ponuky Setup Trigger nastavený na možnosť oFF,</li> </ul>
$I_E$	<b>Koncový prúd</b> 1 – 100 % (hlavného prúdu $I_1$ ) Výrobné nastavenie: 30 %
	 <b>Pulzácia *</b> F-P (frekvencia impulzov) off/0,2 – 990 Hz Výrobné nastavenie: off
	 <b>Stehovanie *</b> Trvanie pulzného zvráacieho prúdu of/0,1 – 9,9 s/on Výrobné nastavenie: off
*	Parametre Pulzácia a Stehovanie sa zobrazujú iba vtedy, keď je parameter ponuky Setup Zobrazenie Ptd – Pulse-TAC nastavený na možnosť „on“.

# Elektrický oblúk zapáliť

Zapálenie elektrického oblúka pomocou vysokej frekvencie (VF zapalovanie)

**⚠ POZOR!**

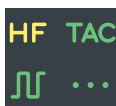
## Nebezpečenstvo úrazu v dôsledku šoku pri zásahu elektrickým prúdom

Aj keď zariadenia Fronius spĺňajú všetky príslušné normy, vysokofrekvenčné zapalovanie môže za určitých okolností prenášať prúd, v dôsledku čoho môže dôjsť k neškodnému, no citelnému zásahu elektrickým prúdom.

- ▶ Používajte predpísaný ochranný odev, najmä rukavice!
- ▶ Používajte len vhodné, úplne neporušené a nepoškodené hadicové vedenia TIG!
- ▶ Vyhýbajte sa práci vo vlhkom alebo v mokrom prostredí!
- ▶ Zvýšená opatrnosť sa vyžaduje pri prácach na lešení, pracovných plošinách, zvaraní v nútených polohách, na úzkych, ťažko dostupných alebo exponovaných miestach!

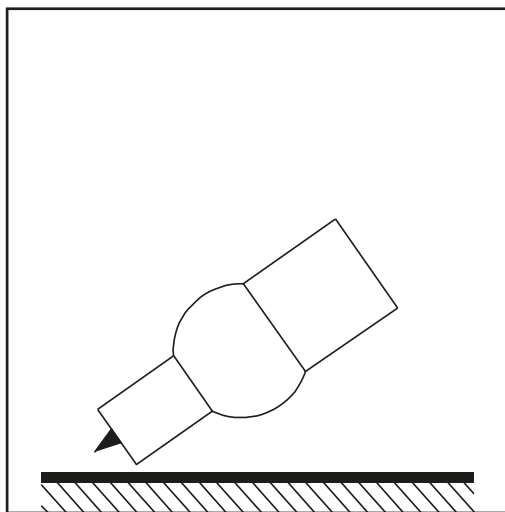
VF zapalovanie je aktivované vtedy, ak bol parameter Setup IGn nastavený na „on“.

Na ovládacom paneli svieti špeciálne zobrazenie VF zapalovanie.

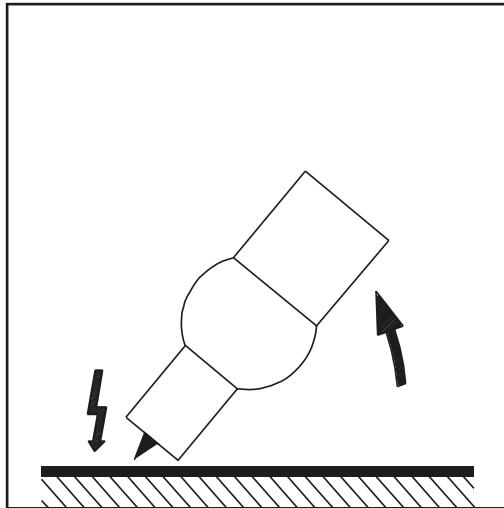


Na rozdiel od dotykového zapalovania pri VF zapalovaní odpadá riziko znečistenia volfrámovej elektródy a zvarenca.

Postup pre VF zapalovanie:

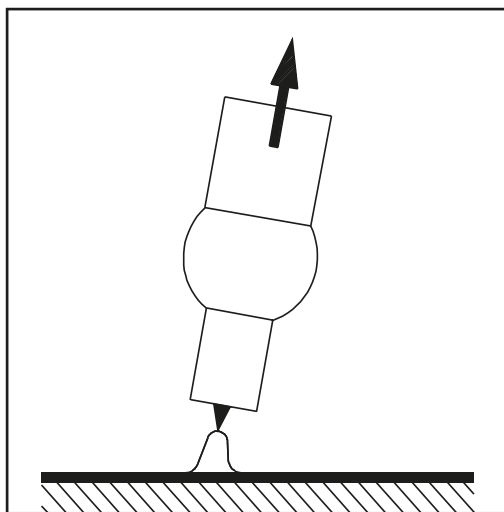


- 1 Plynovú hubicu nasadte na miesto zapalovania tak, aby bol medzi volfrámovou elektródou a zvarencom odstup približne 2 až 3 mm (5/64 až 1/8 in.). Vznikne odstup.



- 2** Zväčšite sklon zväracieho horáka a tlačidlo horáka stlačte podľa nariadeného prevádzkového režimu.

Elektrický oblúk sa zapáli bez dotyku so zvarencom.



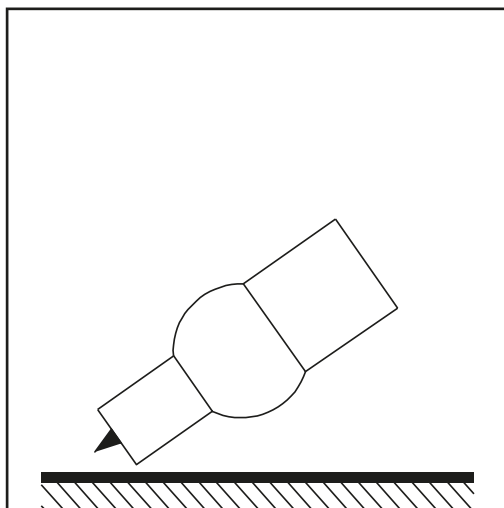
- 3** Zvärací horák natočte do normálnej polohy.

- 4** Zvárajte.

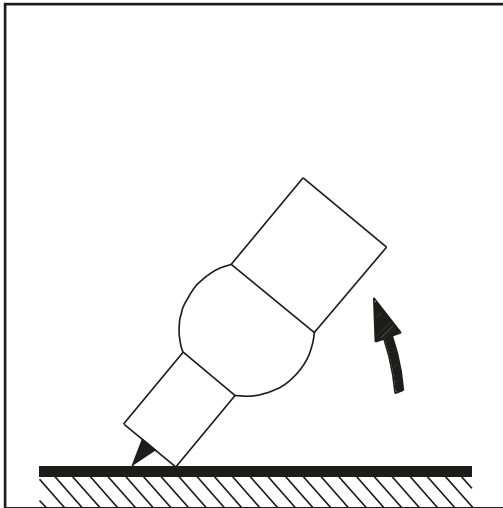
### Dotykové zapáľovanie pre zväracie horáky s tlačidlom horáka

Ak je nastavovací parameter IGn nastavený na OFF, VF zapáľovanie je deaktivované. Zapálenie elektrického oblúka prebehne dotykom zvarenca s volfrámovou elektródou.

Postup zapálenia elektrického oblúka pomocou dotykového zapáľovania pre zväracie horáky s tlačidlom horáka:



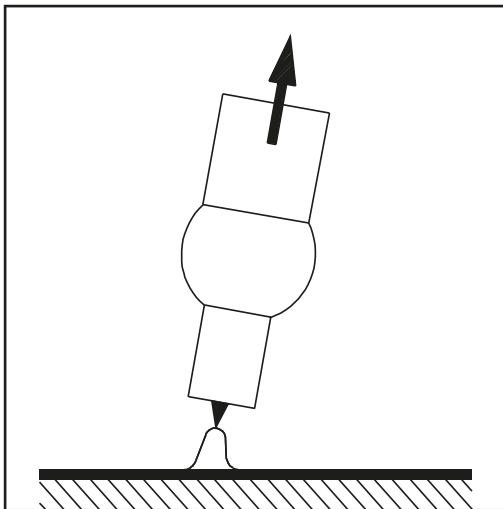
- 1** Plynovú hubicu nasadíte na miesto zapáľovania tak, aby medzi volfrámovou elektródou a zvarencom bol odstup približne 2 až 3 mm (5/64 až 1/8 in). Vznikne odstup.



**2** Stlačte tlačidlo horáka.

Ochranný plyn prúdi.

**3** Zvárací horák pomaly napriamujte, až kým sa volfrámová elektróda nedotkne zvarenca.



**4** Zvárací horák nadvihnite a natočte do normálnej polohy.

Elektrický oblúk horí.

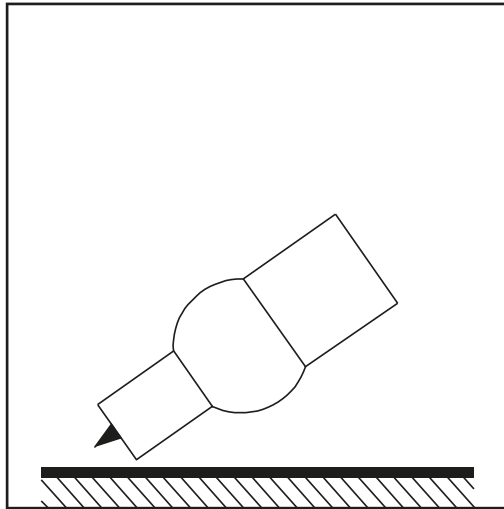
**5** Zvárajte.

## Dotykové zapálenie pre zváracie horáky bez tlačidla horáka

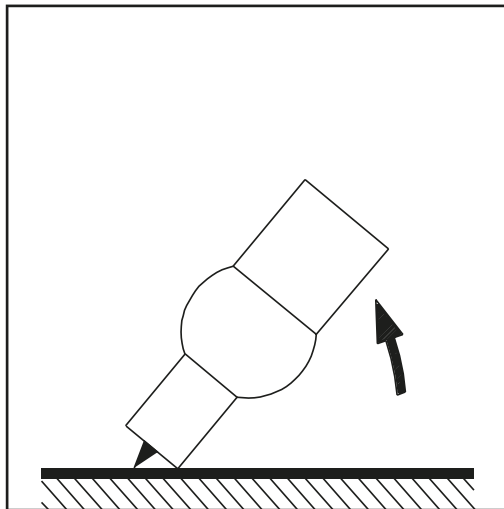
Ak je nastavovací parameter IGn nastavený na OFF, VF zapálenie je deaktivované. Zapálenie elektrického oblúka prebehne dotykcom zvarenca s volfrámovou elektródou.

Parameter Setup Tri musí byť nastavený na OFF.

Postup zapálenia elektrického oblúka pomocou dotykového zapálenia pre zváracie horáky bez tlačidla horáka:



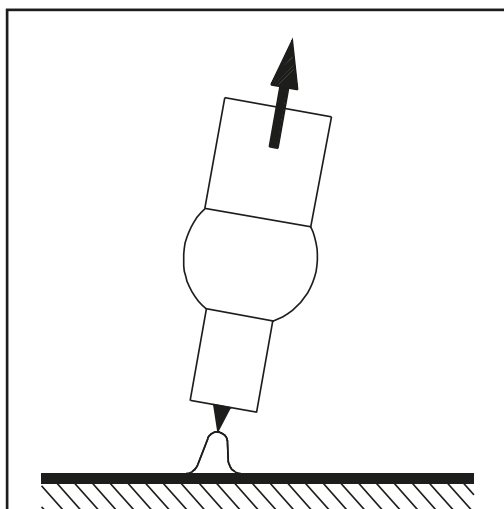
- 1** Plynovú hubicu nasadte na miesto zapálenia tak, aby medzi volfrámovou elektródou a zvarencom bol odstup približne 2 až 3 mm ( $5/64$  až  $1/8$  in). Vznikne odstup.



- 2** Stlačte uzatvárací ventil plynu.

Ochranný plyn prúdi.

- 3** Zvárací horák pomaly napriamujte, až kým sa volfrámová elektróda nedotkne zvarenca.



- 4** Zvárací horák nadvihnite a natočte do normálnej polohy.

Elektrický oblúk horí.

- 5** Zvárajte.



**Elektrický oblúk zapáľte vysokofrekvenčným dotykom (Dotykové VF zapalovanie)**

**⚠ POZOR!**

**Nebezpečenstvo úrazu v dôsledku šoku pri zásahu elektrickým prúdom**

Aj keď zariadenia Fronius spĺňajú všetky príslušné normy, môže vysokofrekvenčné zapalovanie za určitých okolností prenášať prúd, v dôsledku čoho môže dôjsť k neškodnému, no citeľnému zásahu elektrickým prúdom.

- ▶ Používajte predpísaný ochranný odev, najmä rukavice!
- ▶ Používajte len vhodné, úplne neporušené a nepoškodené hadicové vedenia TIG!
- ▶ Vyhýbajte sa práci vo vlhkom alebo v mokrom prostredí!
- ▶ Zvýšená opatrnosť sa vyžaduje pri prácach na lešení, pracovných plošinách, zváraní v nútených polohách, na úzkych, ťažko dostupných alebo exponovaných miestach!

Zvárací proces sa začína krátkym dotykom zvarenca s volfrámovou elektródou. Vysokofrekvenčné zapalovanie sa aktivuje po uplynutí nastaveného času oneskorenia VF zapalovania.

**Preťaženie volfrámovej elektródy**

Pri preťažení volfrámovej elektródy sa na ovládacom paneli rozsvieti zobrazenie Preťaženie elektródy.



Možné príčiny preťaženia volfrámovej elektródy:

- volfrámová elektróda má príliš malý priemer,
- hlavný prúd  $I_1$  je nastavený na príliš vysokú hodnotu.

Riešenie:

- Použite volfrámovú elektródu s väčším priemerom (v tomto prípade musí byť aj hodnota parametra Setup ELd prispôsobená novému priemeru elektródy).
- Znížte hlavný prúd.

**DÔLEŽITÉ!** Zobrazenie „Preťaženie elektródy“ je presne prispôsobené na elektródy s prísadou céru. Pre všetky ostatné elektródy platí zobrazenie „Preťaženie elektródy“ ako orientačná hodnota.

**Koniec zvárania**

- 1** Zváranie ukončíte vždy v závislosti od nastaveného prevádzkového režimu uvoľnením tlačidla horáka.
- 2** Vyčkajte po dobu nastaveného doprúdenia plynu, zvárací horák držte v polohe nad koncom zvarového spoja.

Pre zváracie horáky s tlačidlom horáka alebo bez neho je na ukončenie zvárania k dispozícii aj funkcia TIG Comfort Stop (CSS).

Táto funkcia sa nastavuje v ponuke Setup – úroveň 2 (pozri stranu 74).

# Špeciálne funkcie

---

## Funkcia monitorovania odtrhnutia elektrického oblúka

Ak sa elektrický oblúk odtrháva a v priebehu časového rozpätia nastaveného v ponuke Setup nedôjde k prietoku prúdu, zvárací systém sa samočinne vypína. Ovládací panel ukazuje servisný kód „no | Arc“.

Na opätovné začatie zváracieho procesu stlačte ľubovoľné tlačidlo na ovládacom paneli alebo stlačte tlačidlo horáka.

Nastavenie parametra ponuky Setup Monitorovanie odtrhnutia elektrického oblúka (Arc) sa opisuje v časti „Ponuka Setup – Úroveň 2“.

---

## Funkcia Ignition Time-Out

Zvárací systém disponuje funkciou Ignition Time-Out.

Ak sa stlačí tlačidlo horáka, začína ihneď úvodné prúdenie plynu. Hneď potom sa začne operácia zapálenia. Ak v priebehu času nastaveného v ponuke Setup nevznikne elektrický oblúk, prúdový zdroj sa samočinne odpojí. Ovládací panel ukazuje servisný kód „no | IGn“.

Pre opätovný pokus stlačte ľubovoľné tlačidlo na ovládacom paneli alebo stlačte tlačidlo horáka.

Nastavenie parametra Ignition Time-Out (Ito) je opísané v časti Ponuka Setup – úroveň 2.

---

## Pulzné zváranie TIG

Zvárací prúd nastavený na začiatku zvárania nemusí byť vždy výhodný počas celého zvárania:

- pri príliš nízkej intenzite prúdu nebude základný materiál dostatočne natavený,
- pri prehrievaní hrozí nebezpečenstvo, že tekutý tavný kúpeľ odkvapne.

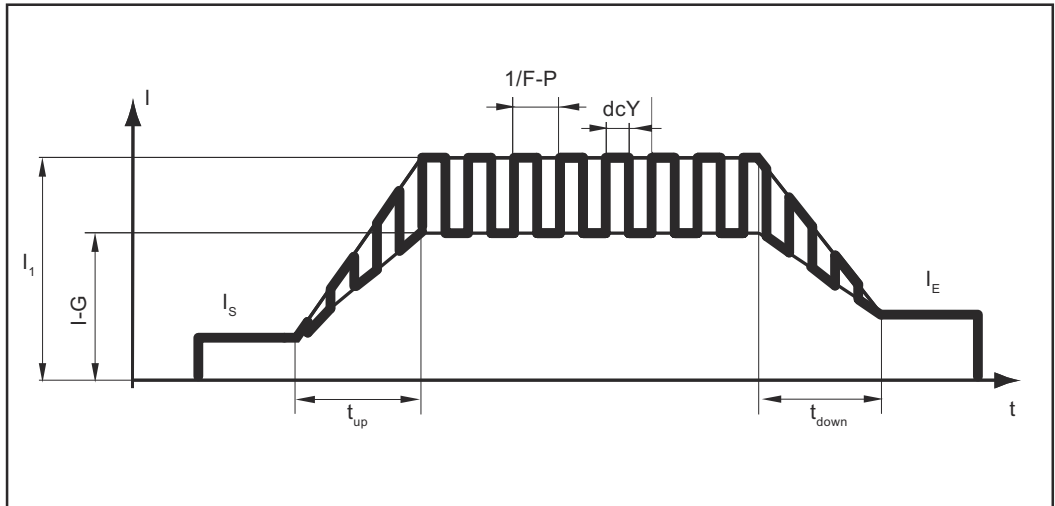
Riešenie ponúka funkcia pulzného zvárania TIG (zváranie TIG s pulzným zváracím prúdom):

nižší základný prúd I-G dosiahne po strmom stúpaní výrazne vyšší impulzný prúd I1 a po nastavenom čase dcY (Duty-Cycle) znova klesne na základný prúd I-G. Pri pulznom zváraní TIG sa malé úseky zváraného miesta rýchlo natavia a ihneď rýchlo stuhnú.

Pri manuálnych aplikáciách dochádza pri pulznom zváraní TIG k prísunu zváracieho drôtu vo fáze maximálneho prúdu (možné iba v nízkom frekvenčnom rozsahu 0,25 – 5 Hz). Vyššie frekvencie impulzov sa používajú väčšinou v automatizovanom režime a slúžia hlavne na stabilizáciu elektrického oblúka.

Pulzné zváranie TIG sa používa na zváranie oceľových rúr v nútenej polohe alebo na zváranie tenších plechov.

Funkčný princíp pulzného zvarovania TIG:



Pulzné zvarovanie TIG – priebeh zvaracieho prúdu

Legenda:

$I_S$	Štartovací prúd	$F-P$	Frekvencia impulzov *)
$I_E$	Koncový prúd	$dcY$	Duty-Cycle
$t_{up}$	UpSlope	$I-G$	Základný prúd
$t_{Down}$	Down Slope	$I_1$	Hlavný prúd

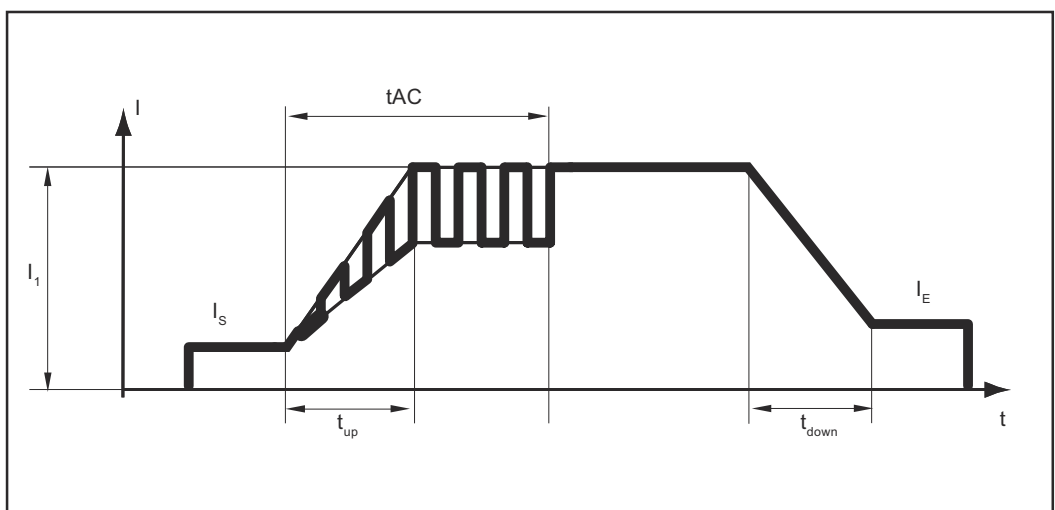
\*) ( $1/F-P$  = odstup v čase medzi dvoma impulzmi)

### Funkcia stehovania

Zvarací systém má funkciu stehovania.

Len čo sa pre nastavovací parameter Setup tAC (stehovanie) nastaví určité trvanie, prevádzkové režimy 2-taktný režim a 4-taktný režim sú obsadené funkciou stehovania. Priebeh týchto prevádzkových režimov zostáva nezmenený. V tomto čase je k dispozícii pulzný zvarací prúd, ktorý optimalizuje vzájomné stekanie tavných kúpeľov pri stehovaní dvojice konštrukčných dielov.

Funkčný princíp funkcie stehovania:



Funkcia stehovania – priebeh zvaracieho prúdu

Legenda:

tAC	Trvanie pulzného zväracieho prúdu pre stehovací postup
I <sub>S</sub>	Štartovací prúd
I <sub>E</sub>	Koncový prúd
t <sub>up</sub>	UpSlope
t <sub>Down</sub>	Down Slope
I <sub>1</sub>	Hlavný prúd

**DÔLEŽITÉ!** Pre pulzný zvärací prúd platí:

- Zvärací systém automaticky reguluje pulzné parametre v závislosti od nastaveného hlavného prúdu I<sub>1</sub>.
- Nemusia sa nastavovať žiadne pulzné parametre.

Pulzný zvärací prúd začína

- po uplynutí fázy štartovacieho prúdu I<sub>S</sub>,
- fázou UpSlope t<sub>up</sub>.

Vždy podľa nastaveného času tAC môže byť pulzný zvärací prúd zachovaný až do fázy koncového prúdu I<sub>E</sub> (parameter Setup tAC na „On“).

Po uplynutí nastaveného času tAC sa ďalej zvära s konštantným zväracím prúdom, k dispozícii sú prípadne nastavené pulzné parametre.

**DÔLEŽITÉ!** Pri nastavovaní definovaného času stehovania možno skombinovať parameter Setup tAC s parametrom Setup SPt (čas bodovania).

# Zváranie tyčovou elektródou

## Bezpečnosť

### NEBEZPEČENSTVO!

#### **Nebezpečenstvo v dôsledku nesprávnej obsluhy a nesprávne vykonaných prác.**

Následkom môžu byť vážne poranenia osôb a materiálne škody.

- ▶ Všetky práce a funkcie opísané v tomto dokumente smie vykonávať iba technicky vyškolený odborný personál.
- ▶ Prečítajte si celý dokument tak, aby ste mu porozumeli.
- ▶ Prečítajte si všetky bezpečnostné predpisy a dokumentáciu pre používateľa k tomuto zariadeniu a všetkým systémovým komponentom tak, aby ste im porozumeli.

### NEBEZPEČENSTVO!

#### **Nebezpečenstvo zásahu elektrickým prúdom.**

Následkom môžu byť vážne poranenia osôb a materiálne škody.

- ▶ Pred začiatkom prác vypnite všetky používané zariadenia a komponenty a odpojte ich od elektrickej siete.
- ▶ Všetky používané zariadenia a komponenty zaistite proti opätovnému zapnutiu.
- ▶ Po otvorení zariadenia pomocou vhodného meracieho prístroja sa uistite, že elektricky nabité konštrukčné diely (napr. kondenzátory) sú vybité.

## Príprava

- 1 Sieťový spínač prepnite do polohy -O-.
- 2 Vytiahnite sieťovú zástrčku.
- 3 Odmontujte zvärací horák TIG.
- 4 Uzemňovací kábel zasuňte a zaistite:
  - pre tyčové elektródy pre DC- zväranie do prúdovej zásuvky (+)
  - pre tyčové elektródy pre DC+ zväranie do prúdovej zásuvky (-)
- 5 Druhým koncom uzemňovacieho kábla vytvorte spojenie k zvärencu.
- 6 Zasuňte kábel elektródy a zablokujte ho otočením vpravo:
  - pre tyčové elektródy pre DC- zväranie do prúdovej zásuvky (-)
  - pre tyčové elektródy pre DC+ zväranie do prúdovej zásuvky (+)
- 7 Sieťovú vidlicu zasuňte do zásuvky.

### NEBEZPEČENSTVO!

#### **Nebezpečenstvo zásahu elektrickým prúdom.**

Následkom môžu byť vážne poranenia osôb a materiálne škody.

- ▶ Len čo sa sieťový vypínač prepne do polohy - I -, je tyčová elektróda v držiaku elektródy pod napätím.
- ▶ Dbajte na to, aby sa tyčová elektróda nedotkla osôb alebo elektricky vodivých alebo uzemnených častí (napr. skriňa atď.)

- 8 Sieťový spínač prepnite do polohy - I -.

Na ovládacom paneli sa nakrátko zobrazia všetky zobrazenia.

---

## Zváranie obalovanou elektródou



- 1 Pomocou tlačidla prevádzkového režimu vyberte prevádzkový režim zvárania obalovanou elektródou:



**DÔLEŽITÉ!** Ak sa vyberie prevádzkový režim zvárania obalovanou elektródou, zváracie napätie je k dispozícii až po 3 sekundách.

- 2 Otáčaním nastavovacieho kolieska nastavte zvárací prúd.



Nastavená hodnota sa okamžite potvrdí.

- 3 Ak je to potrebné, v ponuke Setup nastavte ďalšie parametre (Ďalšie informácie nájdete v kapitole Nastavenia Setup od strany 81).

### UPOZORNENIE!

**Všetky požadované hodnoty zváracích parametrov nastavené pomocou nastavovacieho kolieska zostanú v zásade uložené až do ďalšej zmeny.**

Platí to aj vtedy, ak sa zvárací systém medzičasom vypol a znova zapol.

- 4 Spustíte zvárací proces.

---

## Zváranie obalovanou elektródou s celulóзовou elektródou

**DÔLEŽITÉ!** Pri zváraní celulóзовými elektródami musí byť nastavovací parameter CEL nastavený na „on“ (pozri aj stranu 81)!

---

## Pulzné zváranie

Pulzné zváranie je zváranie pulzujúcim zváracím prúdom. Používa sa na zváranie oceľových rúr v nútenej polohe alebo na zváranie tenkých plechov.

Pri týchto použitíach nemusí byť zvárací prúd nastavený na začiatku zvárania vždy výhodný pre celý zvárací proces:

- pri príliš nízkej intenzite prúdu nebude základný materiál dostatočne natevený,
- pri prehrievaní hrozí nebezpečenstvo, že tekutý tavný kúpeľ bude odkvapkávať.

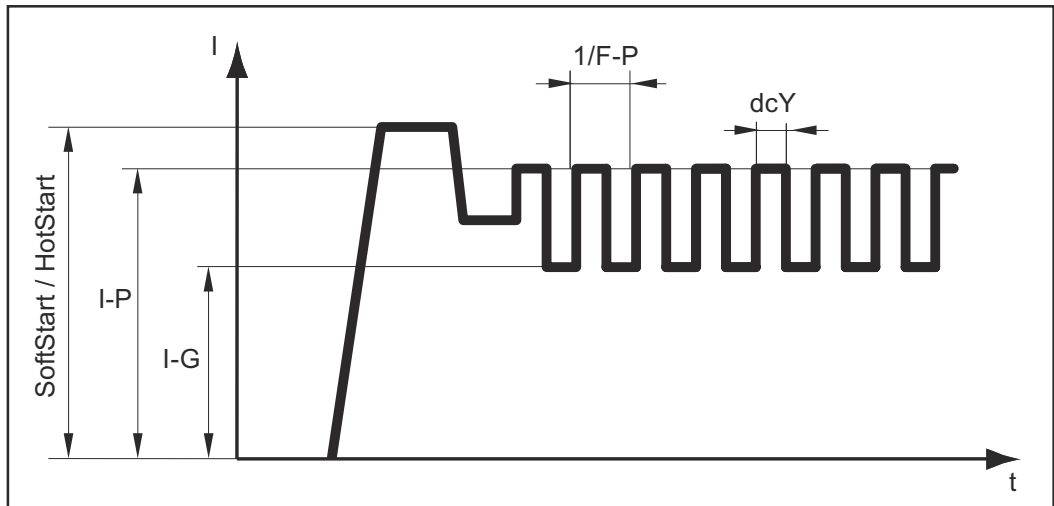
**Rozsah nastavenia:** off, 0,2 – 990 Hz

### Spôsob fungovania:

- Nižší základný prúd I-G po strmom stúpaní dosiahne výrazne vyšší impulzný prúd I-P a po nastavenom čase Duty cycle dcY znova klesne na základný prúd I-G.
- Pri pulznom zváraní sa malé úseky zváraného miesta rýchlo natavia a ihneď rýchlo stuhnú.

### UPOZORNENIE!

Zvárací systém reguluje parametre Duty-Cycle dcY a základný prúd I-G v súlade s nastavenou frekvenciou impulzov.



Pulzné zváranie – priebeh zváracieho prúdu

### Nastaviteľné parametre:

- F-P Frekvencia impulzov ( $1/F-P$  = odstup v čase medzi dvoma impulzmi)
- SoftStart / HotStart

### Nenastaviteľné parametre:

- I-G Základný prúd
- dcY Duty-Cycle

### Použitie pulzného zvárania:

- 1 Vyberte prevádzkový režim zvárania obalovanou elektródou.
- 2 V ponuke Setup nastavte parameter F-P na hodnotu medzi 0,2 a 990 Hz.

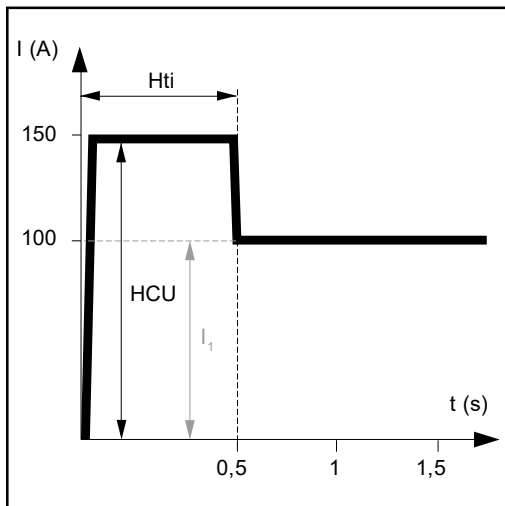
Na ovládacom paneli prúdového zdroja svieti špeciálne zobrazenie Pulzácia.



### Štartovací prúd > 100 % (HotStart)

#### Výhody

- zlepšenie zapaľovacích vlastností, aj pri elektródach so zlými zapaľovacími vlastnosťami,
- lepšie natavenie základného materiálu v štartovacej fáze a v dôsledku toho menej studených miest,
- podstatná eliminácia vtrúsenín trosky.



Príklad štartovacieho prúdu > 100 % (HotStart)

Legenda:

#### $H_{ti}$

Hot-current time = čas horúceho prúdu,  
0 – 2 s,  
Výrobné nastavenie: 0,5 s

#### $H_{CU}$

Hot-start-current = prúd horúceho štartu,  
0 – 200 %,  
Výrobné nastavenie: 150 %

#### $I_1$

Hlavný prúd = nastavený zvärací prúd

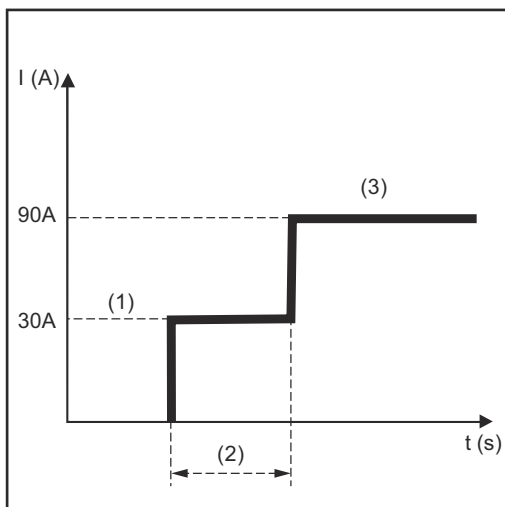
#### Princíp činnosti

Počas nastaveného času horúceho prúdu ( $H_{ti}$ ) sa zvärací prúd  $I_1$  zvyšuje na prúd horúceho štartu  $H_{CU}$ .

Nastavenie parametrov, ktoré sú k dispozícii, je opísané v časti „Ponuka Setup“ od strany **81**.

### Štartovací prúd < 100 % (SoftStart)

Štartovací prúd < 100 % (SoftStart) je vhodný pre základné elektródy. K zapáleniu dochádza pri nízkom zväracom prúde. Po stabilizácii elektrického oblúka sa zvärací prúd kontinuálne zvyšuje až na nastavenú požadovanú hodnotu zväracieho prúdu.



Príklad štartovacieho prúdu < 100 % (SoftStart)

Výhody:

- zlepšenie zapaľovacích vlastností elektród, ktoré zapaľujú elektrický oblúk pri nižšom zväracom prúde,
- podstatná eliminácia vtrúsenín trosky,
- zníženie rozstrekov pri zväraní.

(1) Štartovací prúd  $H_{CU}$

(2) Čas štartovacieho prúdu  $H_{ti}$

(3) Hlavný prúd  $I_1$

Nastavenie štartovacieho prúdu a času štartovacieho prúdu je opísané v časti Ponuka Setup, od strany **81**.



---

**Funkcia Anti-Stick**

Pri skracujúcom sa elektrickom oblúku môže zvaracie napätie poklesnúť natoľko, že tyčová elektróda má sklon k lepeniu. Okrem toho môže dochádzať k vyžihaniu tejto tyčovej elektródy.

Vyžihaniu sa zabráni pri aktivovanej funkcii Anti-Stick. Ak sa tyčová elektróda začína lepiť, zvarací systém ihneď vypne zvarací prúd. Po oddelení tyčovej elektródy od zvarenca sa môže bez problémov pokračovať vo zvaraní.

Funkciu Anti-Stick je možné aktivovať a deaktivovať v ponuke Setup, pozri stranu **81**.



# **Nastavenia Setup**



# Ponuka Setup (Nastavenie)

## Všeobecné informácie

Ponuka Setup zváracieho systému ponúka jednoduchý prístup k odborným vedomostiam, ako aj k dodatočným funkciám. V ponuke Setup je možné jednoduché prispôsobenie parametrov rôznym zadaným úlohám.

V ponuke Setup sa nachádzajú:

- parametre Setup s bezprostredným účinkom na zvárací proces,
- parametre Setup pre prednastavenie zváracieho systému.

## Vstúpte do ponuky Setup.



- 1 Stlačte a podržte tlačidlo prevádzkového režimu.
- 2 Stlačte tlačidlo kontroly plynu.

V závislosti od nastaveného prevádzkového režimu sa zobrazí príslušná ponuka Setup.

- 3 Ponuku Setup opustíte stlačením tlačidla prevádzkového režimu.

---

## Zmena parametrov

Parametre v ponuke Setup sa menia nasledujúcim spôsobom:

- 1 Otočte nastavovacím kolieskom a vyberte požadovaný parameter Setup.



- 2 Stlačením nastavovacieho kolieska zmeňte hodnotu parametra Setup.



Na ľavom digitálnom displeji sa zobrazuje parameter, na pravom digitálnom displeji sa zobrazuje aktuálne nastavená hodnota parametra.

- 3 Otáčaním nastavovacieho kolieska zmeňte hodnotu parametra Setup.



- 4 Stlačením nastavovacieho kolieska potvrdíte hodnotu parametra Setup.



---

## Prehľad

Opis ponuky Setup je uvedený v nasledujúcich častiach:

- Ponuka Setup TIG
- Ponuka Setup pre tyčovú elektródu

# Ponuka Setup TIG

## Parametre v ponuke Setup TIG

V ponuke Setup TIG sú k dispozícii nasledujúce parametre:

The image shows a green digital display with the letters 'ELD' in yellow.

### Priemer elektródy

0,0 – 3,2 mm

Výrobné nastavenie: 2,4 mm

The image shows a green digital display with the letters 'SPT' in yellow.

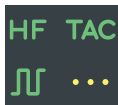
### Čas bodovania/čas intervalového zvarania

off/0,05 – 25 s

Výrobné nastavenie: off

Ak bola pre parameter ponuky Setup SPT nastavená určitá hodnota, 2-taktný prevádzkový režim zodpovedá režimu prevádzky Bodovanie.

Na ovládacom paneli svieti špeciálne zobrazenie Bodové zvaranie, pokiaľ bola zadaná určitá hodnota pre čas bodovania.

The image shows a green digital display with the text 'HF TAC' and a pulse waveform icon.The image shows a green digital display with the letters 'SPb' in yellow.

### Čas prestávky intervalu

Tento parameter je k dispozícii iba v 2-taktnom režime a keď je aktivovaný parameter SPT.

off/0,5 – 25 s

Výrobné nastavenie: off

The image shows a green digital display with the letters 'TAC' in yellow.

### Stehovanie

Funkcia stehovania – trvanie pulzného zvaracieho prúdu do začiatku stehovacieho postupu.

off/0,1 – 9,9 s/on

Výrobné nastavenie: off

on

Pulzný zvarací prúd zostáva zachovaný až do konca stehovacieho postupu.

0,1 – 9,9 s

Nastavený čas začína fázou UpSlope. Po uplynutí nastaveného času sa ďalej zvara s konštantným zvaracím prúdom, k dispozícii sú prípadne nastavené pulzné parametre.

off  
Funkcia stehovania je vypnutá.

Na ovládacom paneli svieti špeciálne zobrazenie Stehovanie, ak bola nastavená hodnota.



#### Frekvencia impulzov

off/0,2 – 990 Hz  
Výrobné nastavenie: off

Nastavená frekvencia impulzov sa prevezme aj pre znížený prúd.

Na ovládacom paneli svieti špeciálne zobrazenie Pulzácia, pokiaľ sa zadala určitá hodnota frekvencie impulzov.



#### Dutycycle

Pomer dĺžky pulzácie k trvaniu základného prúdu pri nastavenej frekvencii impulzov.

10 – 90 %  
Výrobné nastavenie: 50 %



#### Základný prúd

0 – 100 % (hlavného prúdu  $I_1$ )  
Výrobné nastavenie: 50 %



#### Čas štartovacieho prúdu

Čas štartovacieho prúdu určuje trvanie fázy štartovacieho prúdu.

off/0,01 – 9,9 s  
Výrobné nastavenie: off

**DÔLEŽITÉ!** Čas štartovacieho prúdu platí iba pre 2-taktný režim, bodové zváranie a režim s diaľkovým ovládaním nohou.  
V 4-taktnom režime sa trvanie fázy štartovacieho prúdu určuje tlačidlom horáka.





### Čas koncového prúdu

Čas koncového prúdu určuje trvanie fázy koncového prúdu.

off/0,01 – 9,9 s

Výrobné nastavenie: off

**DÔLEŽITÉ!** Čas koncového prúdu platí iba pre 2-taktný režim a bodové zváranie. V 4-taktnom režime prevádzky sa trvanie fázy koncového prúdu určuje tlačidlom horáka (časť „Prevádzkové režimy TIG“).

---



### Čas predfuku plynu

Trvanie predfuku plynu.

0 – 9,9 s

Výrobné nastavenie: 0,4 s



### Doprúdenie plynu

Trvanie doprúdenia plynu.

0,2 – 25 s/Aut

Výrobné nastavenie: Aut



### Preplachovanie plynom

off/0,1 – 9,9 minút

Výrobné nastavenie: off

Preplachovanie ochranným plynom sa odštartuje, len čo sa nastaví určitá hodnota pre GPU.

Z bezpečnostných dôvodov je pre opätovný štart prepláchnutia ochranným plynom potrebné opätovné nastavenie hodnoty pre GPU.

**DÔLEŽITÉ!** Prepláchnutie ochranným plynom je potrebné predovšetkým pri vytváraní kondenzovanej vody po dlhšej odstávke v chladných priestoroch. Týmto sú postihnuté najmä dlhé hadicové vedenia.

---



### Vynulovanie zväracieho systému

No/YES/ALL

Výrobné nastavenie: No

YES:

Vynuluje sa iba aktívny zvärací režim (2T/4T/Trigger = off/STICK/STICK CEL/ diaľkové ovládanie nohou)

ALL:

Všetky prevádzkové režimy sa vynulujú.

---



ľavé zobrazenie pravé zobrazenie

### Ponuka Setup – úroveň 2

na nastavenie parametrov

- r (odpor zväracieho obvodu)
- Slope Time 1 (iba v 4-taktnom režime)
- Slope Time 2 (iba v 4-taktnom režime)
- Trigger
- VF zapaľovanie
- zobrazenie Pulse-TAC
- pozastavenie zapaľovania
- monitorovanie odtrhnutia elektrického oblúka
- TIG Comfort Stop – citlivosť Comfort Stop
- odtrhovacie napätie
- prepnutie na hlavný prúd



### Ponuka Setup – úroveň 2

na zobrazenie parametrov System aktiv-time, System on-time, Fuse a verzie softvéru

na nastavenie parametra Time shut down

## Parametre v ponuke Setup TI-TIG – úroveň 2

Na druhej úrovni ponuky Setup TIG sú k dispozícii nasledujúce parametre:



### Odpor zväracieho obvodu

slúži na zobrazenie informácie o celkovom odpore hadicového vedenia zväracieho horáka, zväracieho horáka, zvarenca a uzemňovacieho kábla.

**DÔLEŽITÉ!** Uzemnenie a nasadenie volfrámovej elektródy sa musí vykonať na vyčistenom povrchu zvarenca.

- 1 Vytvorenie uzemňovacieho spojenia
- 2 Vyberte možnosť „ r “ a stlačte nastavovacie koliesko

Posledná nameraná hodnota sa zobrazí a pravom displeji.

- 3 Na povrch zvarenca presne nasadte volfrámovú elektródu.
- 4 Stlačte tlačidlo horáka alebo tlačidlo kontroly plynu

Vypočíta sa hodnota „ r “, na pravom displeji sa zobrazí „run“.

Následne sa na pravom displeji zobrazí aktuálna hodnota „ r “ v mOhm.

Ak sa pri výpočte odporu zväracieho obvodu vyskytne chyba, na ľavom displeji sa zobrazí znak „r“ a na pravom displeji „Err“.

Stlačením tlačidla horáka alebo tlačidla kontroly plynu sa výpočet odporu zväracieho obvodu reštartuje.

V prípade chyby:

- Skontrolujte, či nie je poškodené hadicové vedenie zváracieho horáka, zvárací horák a uzemňovací kábel.
  - Skontrolujte prípojky a kontakty.
  - Skontrolujte čistotu povrchu zvarenca.
- 

5t1

**Slope-Time1** (k dispozícii iba v 4-taktnom režime)

Čas poklesu z fázy hlavného prúdu  $I_1$  na znížený prúd  $I_2$

off/0,01 – 9,9 s

Výrobné nastavenie: 0,5 s

---

5t2

**Slope-Time 2** (k dispozícii iba v 4-taktnom režime)

Čas nárastu z fázy zníženého prúdu  $I_2$  späť na hlavný prúd  $I_1$

off/0,01 – 9,9 s

Výrobné nastavenie: 0,5 s

---

t.r1

**Trigger**

Tlačidlo horáka prevádzkového režimu

off/on

Výrobné nastavenie: on

off

Prevádzka so zváracím horákom bez tlačidla horáka;  
VF zapalovanie je deaktivované.

on

2-taktný alebo 4-taktný režim TIG

---

1Gn

**HF zapalovanie**

off/dotykové VF/EHF/on

Výrobné nastavenie: on

off

na začiatku zvárania nedochádza k vysokofrekvenčnému zapalovaniu – začiatok zvárania pomocou dotykového zapalovania

Dotykové VF zapalovanie

Zvárací proces sa začína krátkym dotykem zvarenca s volfrámovou elektródou.

Vysokofrekvenčné zapalovanie sa aktivuje po uplynutí nastaveného času oneskorenia VF zapalovania.

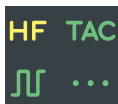
EHF

Štart s externými zapalovacími pomôckami, napr. pri zváraní plazmou.

on

VF zapalovanie je aktivované

Na ovládacom paneli svieti špeciálne zobrazenie VF zapalovanie, ak je parameter VF zapalovanie nastavený na možnosť „on“.



### POZOR!

#### **Nebezpečenstvo úrazu v dôsledku šoku pri zásahu elektrickým prúdom**

Aj keď zariadenia Fronius spĺňajú všetky príslušné normy, vysokofrekvenčné zapalovanie môže za určitých okolností prenášať prúd, v dôsledku čoho môže dôjsť k neškodnému, no citelnému zásahu elektrickým prúdom.

- ▶ Používajte predpísaný ochranný odev, najmä rukavice!
- ▶ Používajte len vhodné, úplne neporušené a nepoškodené hadicové vedenia TIG!
- ▶ Vyhýbajte sa práci vo vlhkom alebo v mokrom prostredí!
- ▶ Zvýšená opatrnosť sa vyžaduje pri prácach na lešení, pracovných plošinách, zváraní v nútených polohách, na úzkych, ťažko dostupných alebo exponovaných miestach!



#### **Čas oneskorenia VF zapalovania**

Časový interval po dotyku zvarenca s volfrámovou elektródou, po ktorom sa aktívuje vysokofrekvenčné zapalovanie.

0,1 – 5,0 s

Výrobné nastavenie: 1,0 s



#### **Zobrazenie Pulse-TACoff/on**

Výrobné nastavenie: on

V tomto bode ponuky je možné na ovládacom paneli v prehľade zváracích parametrov skryť parametre Pulzácia a Stehovanie.



#### **Pozastavenie zapalovania**

Čas do bezpečnostného vypnutia po neúspešnom zapalovaní.

0,1 – 9,9 s

Výrobné nastavenie: 5 s



## Monitorovanie odtrhnutia elektrického oblúka

Čas do bezpečného vypnutia po odtrhnutí elektrického oblúka

0,1 – 9,9 s

Výrobné nastavenie: 1,0 s

**DÔLEŽITÉ!** Monitorovanie odtrhnutia elektrického oblúka je bezpečnostnou funkciou a nedá sa deaktivovať.

Opis funkcie monitorovania odtrhnutia elektrického oblúka je uvedený v časti „Zváranie TIG“, od strany 58.



## TIG Comfort Stop Sensibility – citlivosť Comfort Stop

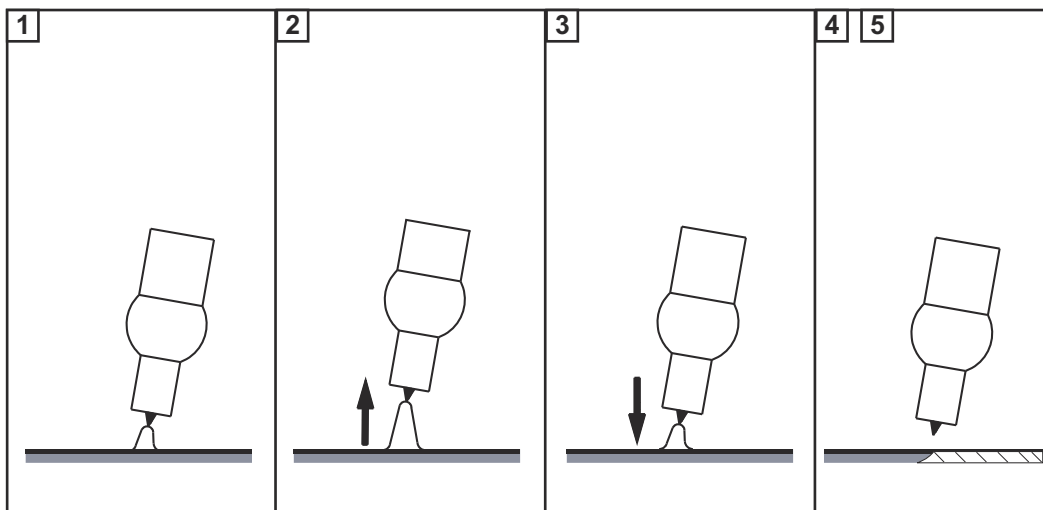
Parameter je k dispozícii iba vtedy, keď je parameter Trigger nastavený na možnosť „off“.

oFF/0,6 – 3,5 V

Výrobné nastavenie: 1,5 V

Pri ukončení procesu zvárania nastane po značnom zvýšení dĺžky elektrického oblúka automatické vypnutie zvaracieho prúdu. Tým sa zabráni tomu, aby sa elektrický oblúk pri nadvihnutí zvaracieho horáka TIG musel zbytočne natiahnuť do dĺžky.

Priebeh:



- 1 Zváranie
- 2 Na konci zvárania krátko nadvihnite zvarací horák.

Elektrický oblúk sa výrazne predĺži.

- 3 Spustite zvarací horák nadol.
  - Elektrický oblúk sa zreteľne skrúti.
  - Funkcia TIG Comfort Stop sa aktivovala.

- 4 Zachovajte výšku zvaracieho horáka.
- Zvarací prúd sa pílovitým priebehom zníži (Down Slope).
  - Elektrický oblúk zhasne.

**DÔLEŽITÉ!** Down Slope je pevne daný a nedá sa nastavovať.

- 5 Nadvihnite zvarací horák od zvarenca.
- 



#### **Odrhovacie napätie**

Na nastavenie hodnoty napätia, pri ktorej je možné ukončiť zvarací proces mier-  
nym nadvihnutím zvaracieho horáka TIG.

O čo vyššia je hodnota odtrhovacieho napätia, tým vyššie je možné natiahnuť  
elektrický oblúk.

Hodnota odtrhovacieho napätia sa uloží spoločne pre 2-taktný režim, 4-taktný  
režim a režim s diaľkovým ovládaním nohou.

Ak je parameter tri (Trigger – režim prevádzky tlačidlo horáka) nastavený na  
možnosť oFF, hodnota sa uloží samostatne.

10 – 45 V

Výrobné nastavenie: 35 V (pre 2-taktný režim, 4-taktný režim a režim s diaľkovým  
ovládaním nohou)

Výrobné nastavenie: 25 V (pre režim Trigger = oFF)

---



#### **Prepnutie na hlavný prúd**

on/off

Výrobné nastavenie: on

on

Po spustení zvarania sa automaticky vyberie hlavný prúd  $I_1$ .

Hlavný prúd  $I_1$  možno ihneď nastaviť.

off

Počas zvarania zostáva vybraný naposledy vybraný parameter.

Naposledy vybraný parameter možno ihneď nastaviť.

Nedôjde k automatickému výberu hlavného prúdu  $I_1$ .

---

### **Parametre v po- nuke Setup – úroveň 2**

Na druhej úrovni ponuky Setup sú k dispozícii nasledujúce parametre:

---



#### **System aktiv-time**

Na zobrazenie času trvania zvarania (čas, počas ktorého sa zvaralo).

Úplný čas trvania zvarania je rozdelený na viacero zobrazení displeja a je možné  
ho vyvolať otáčaním nastavovacieho kolieska.

Zobrazenie v h/min./sek.

---



### System on-time

Na zobrazenie času prevádzky (začne sa počítať hneď, ako sa zariadenie zapne).

Úplný čas prevádzky je rozdelený na viacero zobrazení displeja a je možné ho vyvolať otáčaním nastavovacieho kolieska.

Zobrazenie v h/min./sek.



### Poistka

Na zobrazenie/nastavenie použitej poistky.

pri 230 V: 10, 13, 16 A/off \*

pri 120 V: 15, 16, 20 A\*/off\*

\* len pri Artis 170 MV/Artis 210 MV

Výrobné nastavenie:

16 A pri sieťovom napätí 230 V

16 A pri sieťovom napätí 120 V

Ak sa na zväracom systéme nastaví poistka, obmedzí zvärací systém prúd odberajúci zo siete – tým sa zabráni okamžitému spusteniu prírodného ističa.

#### Maximálny zvärací prúd v závislosti od nastavenej poistky Zaťažovateľ = 40 %

Zariadenie	Sieťové napätie	Poistka	Max. zvärací prúd TIG	Max. zvärací prúd elektródy
Artis 170	230 V	10 A	170 A	125 A
		13 A	170 A	150 A
		16 A	170 A	150 A
		oFF*	170 A	150 A
Artis 170 MV	120 V**	15 A	130 A	85 A
		16 A	140 A	95 A
		20 A*	140 A	100 A
		oFF*	140 A	100 A
Artis 210	230 V	10 A	180 A	125 A
		13 A	200 A	150 A
		16 A	210 A	150 A
		oFF*	210 A	150 A
Artis 210 MV	120 V**	15 A	130 A	85 A
		16 A	140 A	95 A
		20 A*	170 A	120 A
		oFF*	170 A	120 A

- \* len pri Artis 170 MV/Artis 210 MV
  - \*\* Pri 120 V elektrickej sieti nie je v závislosti od charakteristiky spustenia použitého prívodného ističa možné dosiahnuť plný zaťažovateľ 40 % (napríklad USA Circuit breaker type CH, Z 15 %).
- 



#### **Verzia softvéru**

Úplné číslo verzie aktuálneho softvéru je rozdelené na viacero zobrazení displeja a je možné ho vyvolať otáčaním nastavovacieho kolieska.

---



#### **Automatické vypnutie**

off/5 – 60 minút

Výrobné nastavenie: off

Ak sa zariadenie nepoužíva alebo neobsluhuje v priebehu stanoveného času, automaticky sa prepne do pohotovostného režimu.

Stlačením niektorého tlačidla na ovládacom paneli pohotovostný režim ukončíte – zariadenie je opäť pripravené na zváranie.

---



# Ponuka Setup pre zváranie tyčovou elektródou

## Parametre v ponuke Setup pre tyčovú elektródu

V ponuke Setup pre tyčovú elektródu sú k dispozícii nasledujúce parametre:



### Prúd horúceho štartu

1 – 200 %

Výrobné nastavenie: 130 %



### Trvanie štartovacieho prúdu

0,1 – 2,0 s

Výrobné nastavenie: 0,5 s



### Východiskový bod

na aktiváciu/deaktiváciu východiskového bodu pre proces zapalovania pri zváraní obalovanou elektródou

on/off

Výrobné nastavenie: on (aktivované)



### Frekvencia impulzov

pre pulzné zváranie tyčovou elektródou

off/0,2 – 990 Hz

Výrobné nastavenie: off

Nastavená frekvencia impulzov sa prevezme aj pre znížený prúd.

Na ovládacom paneli svieti špeciálne zobrazenie Pulzácia, pokiaľ sa zadala určitá hodnota frekvencie impulzov.



### Anti-Stick

on/off

Výrobné nastavenie: on

Pri skraccujúcom sa elektrickom oblúku môže zvaracie napätie poklesnúť natoľko, že tyčová elektróda má sklon k lepeniu. Okrem toho môže dochádzať k vyžihaniu tejto tyčovej elektródy.

Vyžihaniu sa zabráni pri aktivovanej funkcii Anti-Stick. Ak sa tyčová elektróda začína lepiť, zvarací systém ihneď vypne zvarací prúd. Po oddelení tyčovej elektródy od zvarenca sa môže bez problémov pokračovať vo zvaraní.



### Režim CEL

on/off

Výrobné nastavenie: off

Pri zvaraní celulózovými elektródami musí byť parameter nastavený na možnosť „on“.



### Korekcia dynamiky

na optimalizáciu výsledku zvarania

0 – 100

Výrobné nastavenie: 20

0

mäkší elektrický oblúk bez rozstrekov

100

tvrdší a stabilnejší elektrický oblúk

Pri prenose kvapky alebo v prípade skratu prebehne krátkodobé zvýšenie intenzity prúdu. Zvarací prúd sa prechodne zvýši na stabilizáciu elektrického oblúka. Ak hrozí, že sa tyčová elektróda prepadne do tavného kúpeľa, zabráni toto opatrenie stuhnutiu tavného kúpeľa, ako aj dlhšiemu skratovaniu elektrického oblúka. Týmto sa do značnej miery vylúči zalepenie tyčovej elektródy.



### Odrhovacie napätie

Slúži na obmedzenie zvaracieho napätia.

25 – 90 V

Výrobné nastavenie: 45 V

Dĺžka elektrického oblúka v zásade závisí od zvaracieho napätia. Na to, aby sa zvarací proces ukončil, je zvyčajne potrebné výrazné nadvihnutie tyčovej elektródy. Parameter „Uco“ dovoľuje vymedzenie zvaracieho napätia na určitú hodnotu, ktorá dovoľuje ukončenie zvaracieho procesu už pri nepatrnom nadvihnutí tyčovej elektródy.

**DÔLEŽITÉ!** Ak počas zvarania často dochádza k neúmyselnému ukončeniu zvarania, je potrebné parameter „Odrhovacie napätie“ nastaviť na vyššiu hodnotu.

---



### **Vynulovanie zväracieho systému**

No/YES/ALL

Výrobné nastavenie: No

YES:

Vynuluje sa iba aktívny zvärací režim (2T/4T/Trigger = oFF/STICK/STICK CEL/  
diaľkové ovládanie nohou)

ALL:

Všetky prevádzkové režimy sa vynulujú.

---



### **Ponuka Setup – úroveň 2**

na zobrazenie parametrov System aktiv-time, System on-time, Fuse a verzie softvéru

na nastavenie parametra Time shut down

Ďalšie informácie o ponuke Setup – úroveň 2 nájdete na strane **78!**

---



# **Odstránenie chýb a údržba**



# Diagnostika chýb, odstránenie chýb

## Všeobecné informácie

Zváraacie systémy sú vybavené inteligentným zabezpečovacím systémom; preto je možné úplne sa zriecť použitia tavných poistiek. Po odstránení nožnej poruchy sa môže zváraací systém – bez výmeny tavných poistiek – znova riadne prevádzkovať.

## Bezpečnosť

### **NEBEZPEČENSTVO!**

#### **Nebezpečenstvo v dôsledku nesprávnej obsluhy a nesprávne vykonaných prác.**

Následkom môžu byť vážne poranenia osôb a materiálne škody.

- ▶ Všetky práce a funkcie opísané v tomto dokumente smie vykonávať iba technicky vyškolený odborný personál.
- ▶ Prečítajte si celý dokument tak, aby ste mu porozumeli.
- ▶ Prečítajte si všetky bezpečnostné predpisy a dokumentáciu pre používateľa k tomuto zariadeniu a všetkým systémovým komponentom tak, aby ste im porozumeli.

### **NEBEZPEČENSTVO!**

#### **Nebezpečenstvo zásahu elektrickým prúdom.**

Následkom môžu byť vážne poranenia osôb a materiálne škody.

- ▶ Pred začiatkom prác vypnite všetky používané zariadenia a komponenty a odpojte ich od elektrickej siete.
- ▶ Všetky používané zariadenia a komponenty zaistite proti opätovnému zapnutiu.
- ▶ Po otvorení zariadenia pomocou vhodného meracieho prístroja sa uistite, že elektricky nabitie konštrukčné diely (napr. kondenzátory) sú vybité.

### **NEBEZPEČENSTVO!**

#### **Nebezpečenstvo krátkeho spojenia ochranného vodiča.**

Následkom môžu byť vážne poranenia osôb a materiálne škody.

- ▶ Skrutky skrine predstavujú vhodné miesto pripojenia ochranného vodiča na uzemnenie tejto skrine.
- ▶ Tieto skrutky krytu sa v žiadnom prípade nesmú vymeniť za iné skrutky bez spoľahlivého pripojenia ochranného vodiča.

## Zobrazené poruchy

### **Indikácia prehriatia**

Na displeji sa zobrazuje indikácia „hot“ (horúce).

Príčina: Prevádzková teplota je príliš vysoká.

Riešenie: Zariadenie nechajte vychladnúť (zariadenie nevypínajte – ventilátor ochladzuje zariadenie).

## Servisné hlásenia

Ak sa na ľavom displeji zobrazí indikácia „Err“ a na pravom displeji číslo chyby, ide o interný servisný kód prúdového zdroja

Príklad:



Môžu byť prítomné aj viaceré čísla chýb. Tieto čísla sa zobrazia pri otáčaní nastavovacím kolieskom.



Poznačte si všetky zobrazené čísla chýb spolu s výrobným číslom a konfiguráciou zväracieho systému a servisnú službu upovedomte s detailným opisom chyby.

---

### Err | 1-3 / 11 / 15 / 21 / 33-35 / 37-40 / 42-44 / 46-52

Príčina: Chyba výkonového dielu.

Riešenie: Upovedomte servisnú službu.

---

### Err | 4

Príčina: Napätie chodu naprázdno sa nedosiahne:  
Elektróda dosadá na zvarenec/chyba hardvéru.

Riešenie: Držiak elektródy odstráňte od zvarenca. Ak sa aj naďalej zobrazuje servisný kód, upovedomte servisnú službu.

---

### Err | 5 / 6 / 12 / 14

Príčina: Štart systému zlyhal.

Riešenie: Zariadenie vypnite a zapnite. Pri viacnásobnom výskyte upovedomte servisnú službu.

---

### Err | 10

Príčina: Prepätie na prúdovej zásuvke ( $> 113 V_{DC}$ )

Riešenie: Upovedomte servisnú službu.

---

### Err | 16 / 17 / 18

Príčina: Chyba pamäte.

Riešenie: Upovedomte servisnú službu;

Err 16: Stlačte nastavovacie koliesko a potvrdte tak servisné hlásenie.

## UPOZORNENIE!

**Pri štandardných variantoch zariadenia nemá potvrdenie servisného hlásenia žiaden vplyv na rozsah funkcií zväracieho systému.**

Pri všetkých ostatných variantoch zariadenia (TIG...) zvärací systém po potvrdení disponuje iba obmedzeným rozsahom funkcií – na vytvorenie opätovného rozsahu funkcií upovedomte servisnú službu.

---



---

**Err | 19**

Príčina: Prekročenie alebo podídenie teploty.  
Riešenie: Zariadenie prevádzkujte iba pri povolených teplotách okolia. Pre bližšie informácie k okolitým podmienkam pozri „Okolité podmienky“ v odseku „Bezpečnostné predpisy“.

---

**Err | 20**

Príčina: Používanie zariadenia v rozpore s určením.  
Riešenie: Zariadenie používajte iba v súlade s určením.

---

**Err | 22**

Príčina: Nastavený zvärací prúd je príliš vysoký.  
Riešenie: Zaistite, aby sa zvärací systém prevádzkoval so správnym sieťovým napätím; zaistite, aby bola nastavená správna poistka; nastavte nižší zvärací prúd.

---

**Err | 37**

Príčina: Príliš vysoké sieťové napätie.  
Riešenie: Ihneď vytiahnite sieťový konektor; zaistite, aby sa zvärací systém prevádzkoval so správnym sieťovým napätím.

---

**Err | 36 / 41 / 45**

Príčina: Sieťové napätie mimo tolerancie alebo sieť je príliš málo zaťažiteľná.  
Riešenie: Zaistite, aby sa zvärací systém prevádzkoval so správnym sieťovým napätím; zaistite, aby bola nastavená správna poistka.

---

**Err | 65-75**

Príčina: Chyba komunikácie s displejom  
Riešenie: Zariadenie vypnite a zapnite./Pri viacnásobnom výskyte upovedomte servisnú službu.

---

**r | Err**

Príčina: Chyba pri zisťovaní odporu zväracieho obvodu  
Riešenie: Skontrolujte, či nie je poškodené hadicové vedenie zväracieho horáka, zvärací horák a uzemňovací kábel;  
Skontrolujte prípojky a kontakty;  
Skontrolujte čistotu povrchu zvarenca.

Ďalšie informácie o zisťovaní odporu zväracieho obvodu nájdete na druhej úrovni ponuky TIG (pozri stranu [74](#)).

---

---

**Žiadna funkcia****Zariadenie sa nedá zapnúť**

Príčina: Chyba sieťového spínača.  
Odstránenie: Upovedomte servisnú službu.

---

### **Žiaden zvärací prúd**

Zvärací systém je zapnutý, zobrazenie pre zvolený zvärací postup svieti

Príčina:	Prerušené spojenia zväracieho kábla.
Riešenie:	Spojenia zväracieho kábla vytvorte v súlade s predpismi.
Príčina:	Zlé alebo žiadne uzemnenie.
Riešenie:	Vytvorte spojenie k zvärencu
Príčina:	Prerušený prúdový kábel vo zväracom horáku alebo držiaku elektródy.
Riešenie:	Zvärací horák alebo držiak elektródy vymeňte.

---

### **Žiaden zvärací prúd**

Zariadenie je zapnuté, zobrazenie pre zvolený zvärací postup svieti, zobrazenie nadmernej teploty svieti

Príčina:	Zaťažovateľ bol prekročený – preťaženie zariadenia – ventilátor beží.
Riešenie:	Dodržiavajte zaťažovateľ.
Príčina:	Tepelná bezpečnostná automatika vypla zariadenie.
Riešenie:	Vyčkajte fázu ochladenia (zariadenie nevypínajte – ventilátor chladí zariadenie); zvärací systém sa po krátkej dobe samočinne znovu zapne.
Príčina:	Ventilátor v zväracom systéme je chybný.
Riešenie:	Upovedomte servisnú službu.
Príčina:	Nedostatočný prívod chladiaceho vzduchu.
Riešenie:	Zabezpečte dostatočný prívod vzduchu.
Príčina:	Znečistený vzduchový filter.
Riešenie:	Vyčistite vzduchový filter.
Príčina:	Chyba výkonového dielu.
Riešenie:	Zariadenie vypnite a následne znovu zapnite. Ak sa chyba vyskytuje častejšie, upovedomte servisnú službu.

---

### **Nedostatočná funkcia**

---

#### **Zlé vlastnosti zapalovania pri zväraní obalovanou elektródou**

Príčina:	Bol zvolený nesprávny zvärací postup.
Odstránenie:	Vyberte zvärací postup „Zváranie obalovanou elektródou“ alebo „Zváranie obalovanou elektródou s celulózovou elektródou“.
Príčina:	Príliš nízky štartovací prúd; elektróda zostáva pri procese zapalovania prilepená.
Odstránenie:	Štartovací prúd zvýšte pomocou funkcie horúci štart.
Príčina:	Príliš vysoký štartovací prúd; elektróda sa pri procese zapalovania rýchlo opáli alebo veľmi odstrekuje.
Odstránenie:	Štartovací prúd znížte pomocou funkcie Softstart.

---

**Elektrický oblúk sa počas procesu zvárania niekedy odtrhne.**

Príčina: Napätie odtrhnutia ( $U_{co}$ ) je nastavené príliš nízko.

Odstránenie: V ponuke Setup zvýšte napätie odtrhnutia ( $U_{co}$ ).

Príčina: Príliš vysoké napätie horenia elektródy (napr. drážková elektróda).

Odstránenie: Podľa možnosti použite alternatívnu elektródu alebo zvaracie zariadenie s vyšším zvaracím výkonom.

---

**Oblaňovaná elektróda má sklon k lepeniu.**

Príčina: Parameter dynamiky (zváranie oblaňovanou elektródou) je nastavený na príliš nízku hodnotu.

Odstránenie: Parameter dynamiky nastavte na vyššiu hodnotu.

---

**Zlá zvaracia vlastnosť**

(intenzívna tvorba rozstrekov)

Príčina: Nesprávne pólovanie elektródy.

Odstránenie: Prepólujte elektródu (rešpektujte pokyny výrobcu).

Príčina: Zlé uzemňovacie spojenie.

Odstránenie: Svorku kostry pripevnite priamo na zvarenec.

Príčina: Nepriaznivé nastavenie Setup pre vybraný zvarací postup.

Odstránenie: V ponuke Setup optimalizujte nastavenie vybraného zvaracieho postupu.

---

**Volfrámová elektróda sa odtavuje.**

Prímesi volfrámu v základnom materiáli počas fázy zapalovania.

Príčina: Nesprávne pólovanie volfrámovej elektródy.

Odstránenie: Zvarací horák TIG pripojte k prúdovej zásuvke (-).

Príčina: Nesprávny ochranný plyn, žiadny ochranný plyn.

Odstránenie: Používajte inertný ochranný plyn (argón).

---

# Ošetrovanie, údržba a likvidácia

## Všeobecné informácie

Zvárací systém za normálnych prevádzkových podmienok vyžaduje iba minimálne ošetrovanie a údržbu. Dodržiavanie niektorých bodov je však nevyhnutné, aby sa zvárací systém udržal pripravený na prevádzku počas dlhých rokov.

## Bezpečnosť

### **NEBEZPEČENSTVO!**

#### **Nebezpečenstvo zásahu elektrickým prúdom.**

Následkom môžu byť vážne poranenia osôb a materiálne škody.

- ▶ Pred začiatkom prác vypnite všetky používané zariadenia a komponenty a odpojte ich od elektrickej siete.
- ▶ Všetky používané zariadenia a komponenty zaistite proti opätovnému zapnutiu.
- ▶ Po otvorení zariadenia pomocou vhodného meracieho prístroja sa uistite, že elektricky nabité konštrukčné diely (napr. kondenzátory) sú vybité.

### **NEBEZPEČENSTVO!**

#### **Nebezpečenstvo v dôsledku nesprávnej obsluhy a nesprávne vykonaných prác.**

Následkom môžu byť vážne poranenia osôb a materiálne škody.

- ▶ Všetky práce a funkcie opísané v tomto dokumente smie vykonávať iba technicky vyškolený odborný personál.
- ▶ Prečítajte si celý dokument tak, aby ste mu porozumeli.
- ▶ Prečítajte si všetky bezpečnostné predpisy a dokumentáciu pre používateľa k tomuto zariadeniu a všetkým systémovým komponentom tak, aby ste im porozumeli.

## Pri každom uvedení do prevádzky

- Skontrolujte na poškodenie sieťovú zástrčku a sieťový kábel, ako aj zvárací horák, spojovacie hadicové vedenie a uzemňovacie spojenie
- Skontrolujte, či okolo zariadenia zostáva odstup 0,5 m (1 ft. 8 in.), aby ním mohol bez zábran smerom k zariadeniu prúdiť a unikať chladiaci vzduch

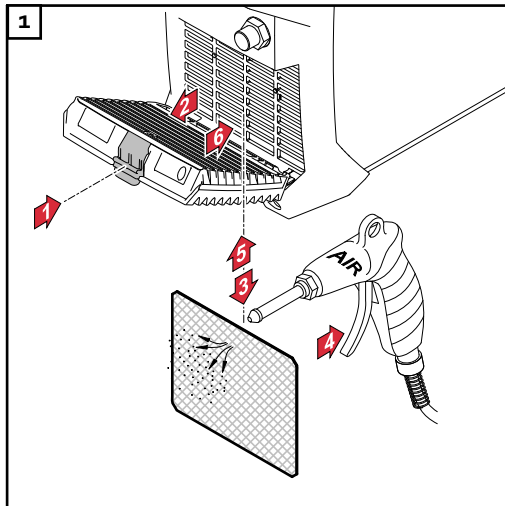
### **UPOZORNENIE!**

**V žiadnom prípade nesmú byť zakryté otvory pre vstup a výstup vzduchu, a to ani čiastočne.**

---

**Údržba každé  
2 mesiace**

Čistenie vzduchového filtra:



---

**Likvidácia**

Likvidáciu vykonajte podľa odseku s rovnakým názvom v kapitole „Bezpečnostné predpisy“.



# Príloha





# Údaje o priemernej spotrebe pri zváraní

---

**Priemerná spotreba ochranného plynu pri zváraní TIG**

Veľkosť plynovej hubice	4	5	6	7	8	10
Priemerná spotreba	6 l/min	8 l/min	10 l/min	12 l/min	12 l/min	15 l/min

# Technické údaje

**Osobitné napätie** Pri zariadeniach, ktoré sú nadimenzované na špeciálne napätia, platia technické dáta na výkonovom štítku.

<b>Artis 170 EF, Artis 170 np</b>	Sieťové napätie $U_1$	1 x 230 V
	Max. efektívny primárny prúd ( $I_{1eff}$ )	11,3 A
	Max. primárny prúd ( $I_{1max}$ )	15,0 A
	Tolerancia sieťového napätia	-30 %/+15 %
	Sieťová frekvencia	50/60 Hz
	Sieťové istenie	16 A pomalé
	Sieťová prípojka <sup>1)</sup>	$Z_{max}$ na PCC <sup>3)</sup> = 356 mOhm
	Primárny trvalý prúd (Z 100 % <sup>2)</sup> )	2,7 kVA
	max. zdanlivý výkon $S_{1max}$	3,5 kVA
	Cos $\varphi$	0,99
	Rozsah zväracieho prúdu	
	TIG	3 – 170 A
	Tyčová elektróda	10 – 150 A
	Zvärací prúd pri 10 min/40 °C (104 °F), $U_1 = 230$ V	
	TIG	Z 40 % <sup>2)</sup> /170 A Z 60 % <sup>2)</sup> /155 A Z 100 % <sup>2)</sup> /140 A
	Tyčová elektróda	Z 40 % <sup>2)</sup> /150 A Z 60 % <sup>2)</sup> /120 A Z 100 % <sup>2)</sup> /110 A
	Napätie chodu naprázdno (pulzačné)	
	TIG	35 V
	Tyčová elektróda	101 V
	Pracovné napätie	
TIG	10,1 – 16,8 V	
Tyčová elektróda	20,4 – 26,0 V	
Zapaľovacie napätie $U_p$	9,0 kV	
	zariadenie zapaľovania elektrického oblúka je vhodné na manuálnu prevádzku	
Stupeň krytia	IP 23	
Typ chladenia	AF	

Izolačná trieda	A
Trieda zariadení EMK (podľa normy EN/IEC 60974-10)	A
Kategória prepätia	III
Stupeň znečistenia podľa normy IEC60664	3
Teplota okolitého prostredia	-10 °C – +40 °C/+14 °F – +104 °F
Skladovacia teplota	-25 °C – +55 °C/-13 °F – +131 °F
Rozmery d x š x v	435 x 160 x 310 mm/17.1 x 6.3 x 12.2 in.
Hmotnosť	9,8 kg/21.61 lb
Kontrolný znak	CE
Označenie bezpečnosti	S
max. tlak ochranného plynu	5 barov/73 psi
Emisie hluku ( $L_{WA}$ )	68,0 dB(A)
Spotreba energie v stave nečinnosti pri 230 V	15 W
Energetická efektívnosť zväracieho systému pri 150 A/26 V	88 %

**Artis 170 XT/B,  
Artis 170 XT/np**

Sieťové napätie	1 x 120 V/1 x 230 V
Max. efektívny primárny prúd ( $I_{1\text{eff}}$ )	
1 x 120 V	14,5 A
1 x 230 V	11,3 A
Max. primárny prúd ( $I_{1\text{max}}$ )	
1 x 120 V	22,7 A
1 x 230 V	15,0 A
Tolerancia sieťového napätia	
1 x 120 V	- 20 %/+15 %
1 x 230 V	-30 %/+15 %
Sieťová frekvencia	50/60 Hz
Sieťové istenie	
1 x 120 V	20 A pomalé
1 x 230 V	16 A pomalé
Sieťová prípojka <sup>1)</sup>	$Z_{\text{max}}$ na PCC <sup>3)</sup> = 356 mOhm
Primárny trvalý prúd ( $Z$ 100 % <sup>2)</sup> )	
1 x 120 V	1,8 kVA
1 x 230 V	2,7 kVA
max. zdanlivý výkon $S_{1\text{max}}$	
1 x 120 V	2,8 kVA
1 x 230 V	3,5 kVA
Cos $\varphi$	0,99
Rozsah zväracieho prúdu	
TIG/1 x 120 V	3 – 140 A
TIG/1 x 230 V	3 – 170 A
Tyčová elektróda/1 x 120 V	10 – 100 A
Tyčová elektróda/1 x 230 V	10 – 150 A
Zvärací prúd pri 10 min/40 °C (104 °F)	
TIG/1 x 120 V	Z 40 % <sup>2)</sup> /140 A Z 60 % <sup>2)</sup> /120 A Z 100 % <sup>2)</sup> /100 A
TIG/1 x 230 V	Z 40 % <sup>2)</sup> /170 A Z 60 % <sup>2)</sup> /155 A Z 100 % <sup>2)</sup> /140 A
Tyčová elektróda/1 x 120 V	Z 40 % <sup>2)</sup> /100 A Z 60 % <sup>2)</sup> /90 A Z 100 % <sup>2)</sup> /80 A
Tyčová elektróda/1 x 230 V	Z 40 % <sup>2)</sup> /150 A

Z 60 %<sup>2</sup>)/120 AZ 100 %<sup>2</sup>)/110 A

Napätie chodu naprázdno (pulzačné)	
TIG	35 V
Tyčová elektróda	101 V
Pracovné napätie	
TIG/1 x 120 V	10,1 – 15,6 V
TIG/1 x 230 V	10,5 – 16,8 V
Tyčová elektróda/1 x 120 V	20,4 – 24,0 V
Tyčová elektróda/1 x 230 V	20,4 – 26,0 V
Zapaľovacie napätie U <sub>p</sub>	9 kV
zariadenie zapaľovania elektrického oblúka je vhodné na manuálnu prevádzku	
Stupeň krytia	IP 23
Typ chladenia	AF
Izolačná trieda	A
Trieda zariadení EMK (podľa normy EN/IEC 60974-10)	A
Kategória prepätia	III
Stupeň znečistenia podľa normy IEC 60664	3
Teplota okolitého prostredia	-10 °C – +40 °C/+14 °F – +104 °F
Skladovacia teplota	-25 °C – +55 °C/-13 °F – +131 °F
Rozmery d x š x v	435 x 160 x 310 mm/17.1 x 6.3 x 12.2 in.
Hmotnosť	9,8 kg/21.61 lb
Kontrolný znak	CE, CSA
Označenie bezpečnosti	S
max. tlak ochranného plynu	5 barov/73 psi
Emisie hluku (L <sub>WA</sub> )	68,0 dB(A)
Spotreba energie v stave nečinnosti pri 230 V	15 W
Energetická efektívnosť zväracieho systému pri 150 A/26 V	88 %

**Artis 210 EF,  
Artis 210 np**

Sieťové napätie $U_1$	1 x 230 V
Max. efektívny primárny prúd ( $I_{1\text{eff}}$ )	13,5 A
Max. primárny prúd ( $I_{1\text{max}}$ )	20,0 A
Tolerancia sieťového napätia	-30 %/+15 %
Sieťová frekvencia	50/60 Hz
Sieťové istenie	16 A pomalé
Sieťová prípojka <sup>1)</sup>	$Z_{\text{max}}$ na PCC <sup>3)</sup> = 261 mOhm
Primárny trvalý prúd ( $Z$ 100 % <sup>2)</sup> )	3,2 kVA
max. zdanlivý výkon $S_{1\text{max}}$	4,6 kVA
Cos phi	0,99
Rozsah zväracieho prúdu	
TIG	3 – 210 A
Tyčová elektróda	10 – 180 A
Zvärací prúd pri 10 min/40°C (104°F), $U_1 = 230$ V	
TIG	Z 40 % <sup>2)</sup> /210 A Z 60 % <sup>2)</sup> /185 A Z 100 % <sup>2)</sup> /160 A
Tyčová elektróda	Z 40 % <sup>2)</sup> /180 A Z 60 % <sup>2)</sup> /150 A Z 100 % <sup>2)</sup> /120 A
Napätie chodu naprázdno (pulzačné)	
TIG	35 V
Tyčová elektróda	101 V
Pracovné napätie	
TIG	10,1 – 18,4 V
Tyčová elektróda	20,4 – 27,2 V
Zapaľovacie napätie $U_p$	9,0 kV
	zariadenie zapaľovania elektrického oblúka je vhodné na manuálnu prevádzku
Stupeň krytia	IP 23
Typ chladenia	AF
Izolačná trieda	A
Trieda zariadení EMK (podľa normy EN/IEC 60974-10)	A
Kategória prepätia	III
Stupeň znečistenia podľa normy IE- C60664	3
Teplota okolitého prostredia	-10 °C – +40 °C/+14 °F – +104 °F

Skladovacia teplota	-25 °C – +55 °C/-13 °F – +131 °F
Rozmery d x š x v	435 x 160 x 310 mm/17.1 x 6.3 x 12.2 in.
Hmotnosť	9,8 kg/21.61 lb
Kontrolný znak	CE
Označenie bezpečnosti	S
max. tlak ochranného plynu	5 barov/73 psi
Emisie hluku (L <sub>WA</sub> )	68,0 dB(A)
Spotreba energie v stave nečinnosti pri 230 V	15 W
Energetická efektívnosť zvaracieho systému pri 180 A/ 27,2 V	88 %

**Artis 210 XT/B,  
Artis 210 XT/np**

Sieťové napätie	1 x 120 V/1 x 230 V
Max. efektívny primárny prúd ( $I_{1\text{eff}}$ )	
1 x 120 V	18,0 A
1 x 230 V	13,5 A
Max. primárny prúd ( $I_{1\text{max}}$ )	
1 x 120 V	29,0 A
1 x 230 V	20,0 A
Tolerancia sieťového napätia	
1 x 120 V	- 20 %/+15 %
1 x 230 V	-30 %/+15 %
Sieťová frekvencia	50/60 Hz
Sieťové istenie	
1 x 120 V	20 A pomalé
1 x 230 V	16 A pomalé
Sieťová prípojka <sup>1)</sup>	$Z_{\text{max}}$ na PCC <sup>3)</sup> = 261 mOhm
Primárny trvalý prúd (Z 100 % <sup>2)</sup> )	
1 x 120 V	2,2 kVA
1 x 230 V	3,2 kVA
max. zdanlivý výkon $S_{1\text{max}}$	
1 x 120 V	3,5 kVA
1 x 230 V	4,6 kVA
Cos $\varphi$	0,99
Rozsah zväracieho prúdu	
TIG/1 x 120 V	3 – 170 A
TIG/1 x 230 V	3 – 210 A
Tyčová elektróda/1 x 120 V	10 – 120 A
Tyčová elektróda/1 x 230 V	10 – 180 A
Zvärací prúd pri 10 min/40 °C (104 °F)	
TIG/1 x 120 V	Z 40 % <sup>2)</sup> /170 A Z 60 % <sup>2)</sup> /150 A Z 100 % <sup>2)</sup> /120 A
TIG/1 x 230 V	Z 40 % <sup>2)</sup> /210 A Z 60 % <sup>2)</sup> /185 A Z 100 % <sup>2)</sup> /160 A
Tyčová elektróda/1 x 120 V	Z 40 % <sup>2)</sup> /120 A Z 60 % <sup>2)</sup> /100 A Z 100 % <sup>2)</sup> /90 A
Tyčová elektróda/1 x 230 V	Z 40 % <sup>2)</sup> /180 A



Z 60 %<sup>2)</sup>/150 AZ 100 %<sup>2)</sup>/120 A

Napätie chodu naprázdno (pulzačné)	
TIG	35 V
Tyčová elektróda	101 V
Pracovné napätie	
TIG/1 x 120 V	10,1 – 16,8 V
TIG/1 x 230 V	10,1 – 18,4 V
Tyčová elektróda/1 x 120 V	20,4 – 24,8 V
Tyčová elektróda/1 x 230 V	20,4 – 27,2 V
Zapaľovacie napätie U <sub>p</sub>	9 kV
zariadenie zapaľovania elektrického oblúka je vhodné na manuálnu prevádzku	
Stupeň krytia	IP 23
Typ chladenia	AF
Izolačná trieda	A
Trieda zariadení EMK (podľa normy EN/IEC 60974-10)	A
Kategória prepätia	III
Stupeň znečistenia podľa normy IEC 60664	3
Teplota okolitého prostredia	-10 °C – +40 °C/+14 °F – +104 °F
Skladovacia teplota	-25 °C – +55 °C/-13 °F – +131 °F
Rozmery d x š x v	435 x 160 x 310 mm/17.1 x 6.3 x 12.2 in.
Hmotnosť	9,9 kg/21.8 lb
Kontrolný znak	CE, CSA
Označenie bezpečnosti	S
max. tlak ochranného plynu	5 barov/73 psi
Emisie hluku (L <sub>WA</sub> )	68,0 dB(A)
Spotreba energie v stave nečinnosti pri 230 V	15 W
Energetická efektívnosť zväracieho systému pri 180 A/27,2 V	88 %

**Vysvetlenie poznámok pod čiarou**

- /EF Zvärací systém vybavený sieťovým káblom  
 /np Zvärací systém vybavený sieťovým káblom, bez zástrčky pre verejnú sieť  
 /B Zvärací systém s napájacím sieťovým káblom

- 1) na verejnú elektrickú sieť s 230 V a 50 Hz

- 2) Z = zaťažovateľ
- 3) PCC = rozhranie verejnej siete

---

**Prehľad kritických surovín, rok výroby zariadenia**

**Prehľad kritických surovín:**

Prehľad kritických surovín obsiahnutých v tomto zariadení nájdete na nasledujúcej webovej adrese:

[www.fronius.com/en/about-fronius/sustainability](http://www.fronius.com/en/about-fronius/sustainability).

**Výpočet roku výroby zariadenia:**

- každé zariadenie má priradené sériové číslo
- toto sériové číslo pozostáva z 8 číslic – napríklad 28020099
- prvé dve číslice udávajú číslo, z ktorého sa dá vypočítať rok výroby zariadenia
- Toto číslo mínus 11 udáva rok výroby
  - Napríklad: sériové číslo = 28020065, výpočet roku výroby = 28 -11 = 17, rok výroby = 2017



**Fronius International GmbH**

Froniusstraße 1  
4643 Pettenbach  
Austria  
[contact@fronius.com](mailto:contact@fronius.com)  
[www.fronius.com](http://www.fronius.com)

At [www.fronius.com/contact](http://www.fronius.com/contact) you will find the contact details  
of all Fronius subsidiaries and Sales & Service Partners.