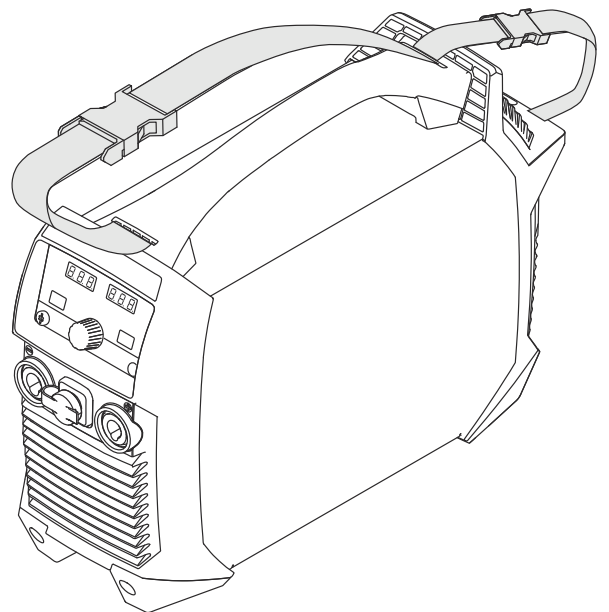


# Operating Instructions

**Artis 170**  
**Artis 210**



**SV** | Bruksanvisning



42,0426,0516,SV

003-06122024



# Innehållsförteckning

Säkerhetsföreskrifter .....	6
Förklaring säkerhetsanvisningar .....	6
Allmänt .....	6
Avsedd användning .....	7
Omgivningsvillkor .....	7
Ägarens skyldigheter .....	7
Personalens skyldigheter .....	7
Nätanslutning .....	8
Jordfelsbrytare .....	8
Egen- och personskydd .....	8
Uppgifter om bulleremissionsvärden .....	9
Risk för skadliga gaser och ångor .....	9
Fara på grund av flygande gnistor .....	9
Fara på grund av nät- och svetsström .....	10
Vagabonderande svetsströmmar .....	11
EMC-klassificering av apparater .....	11
Åtgärder för elektromagnetisk kompatibilitet .....	11
EMF-åtgärder .....	12
Särskilda riskområden .....	12
Krav gällande skyddsgas .....	13
Faror med skyddsgasflaskor .....	13
Fara på grund av läckande skyddsgas .....	14
Säkerhetsåtgärder på uppställningsplatsen och vid transport .....	14
Säkerhetsåtgärder vid normal drift .....	15
Idrifttagande, underhåll och reparation .....	15
Säkerhetsteknisk kontroll .....	16
Kassering .....	16
Säkerhetsmärkning .....	16
Datasäkerhet .....	17
Upphovsrätt .....	17
<b>Allmän information .....</b>	<b>19</b>
Allmänt .....	21
Maskinkoncept .....	21
Funktionsprincip .....	21
Användningsområden .....	21
Användning med fjärrstyrning .....	21
Varningsanvisningar på maskinen .....	22
<b>Manöverelement och anslutningar .....</b>	<b>23</b>
Frontpanel .....	25
Allmänt .....	25
Säkerhet .....	25
Frontpanel .....	25
Anslutningar, switchar och mekaniska komponenter .....	30
Manöverelement, anslutningar och mekaniska komponenter .....	30
<b>Installation och idrifttagning .....</b>	<b>31</b>
Minimiutrustning för svetsning .....	33
Allmänt .....	33
TIG-svetsning (DC) .....	33
MMA-svetsning .....	33
För installation och idrifttagning .....	34
Säkerhet .....	34
Avsedd användning .....	34
Uppställningsvillkor .....	34
Nätanslutning .....	34
Generator drift .....	35

Anslutning av nätkabel.....	36
Allmänt .....	36
Säkerhet.....	36
Anslutning av nätkabel.....	36
Idrifttagande.....	37
Säkerhet.....	37
Allmänt .....	37
Anslutning av gasflaska.....	37
Ansluta brännare till svetsssystem .....	38
Skapa återledaranslutning till arbetsstycket.....	38
Fastställ svetskretsen "r" .....	39
<b>Svetsning</b>	<b>41</b>
Manöverlägen TIG.....	43
Säkerhet.....	43
Symboler och förklaringar.....	44
2-taktsdrift.....	45
4-taktsdrift.....	45
Punktning .....	46
TIG-svetsning.....	47
Säkerhet.....	47
Förberedelser .....	47
TIG-svetsning.....	48
Svetsparameter.....	49
Tända ljusbågen .....	51
Tända ljusbågen med högfrekvens(HF-tändning).....	51
Kontakttdändning för brännare med avtryckare.....	52
Kontakttdändning för brännare utan avtryckare.....	54
Tänd ljusbågen med högfrekvensvidrörande(Touch-HF) .....	55
Överbelastning av volframelektroden .....	55
Svetslut.....	55
Specialfunktioner.....	56
Funktionen övervakning av bågavbrott .....	56
Funktionen Ignition Time-Out.....	56
TIG-puls.....	56
Häftfunktion.....	57
Pinnsvetsning.....	59
Säkerhet.....	59
Förberedelser .....	59
MMA-svetsning.....	60
MMA-svetsning med CEL-elektroder .....	60
Pulssvetsning.....	60
Startström > 100 % (HotStart).....	62
Startström < 100 % (softstart).....	62
Funktionen AntiStick.....	63
<b>Inställningar</b>	<b>65</b>
Inställningsmenyn.....	67
Allmänt .....	67
Öppna inställningsmenyn.....	67
Ändra parametrar .....	68
Översikt.....	68
Inställningsmeny TIG .....	69
Parametrar i inställningsmenyn TIG .....	69
Parametrar i inställningsmenyn TIG – Nivå 2 .....	72
Parametrar i inställningsmenyn – Nivå 2 .....	76
Inställningsmeny MMA.....	79
Parametrar i inställningsmenyn MMA-elektrod .....	79
<b>Åtgärdande av fel och underhåll</b>	<b>83</b>
Feldiagnos, felavhjälpning.....	85

Allmänt .....	85
Säkerhet.....	85
Visade fel.....	85
Serviceomeddelanden.....	86
Ingen funktion.....	87
Felaktig funktion.....	88
Skötsel, underhåll och skrotning.....	90
Allmänt .....	90
Säkerhet.....	90
Vid varje idrifttagande.....	90
Underhåll varannan månad.....	91
Kassering och återvinning.....	91

**Bilaga** **93**

Genomsnittlig förbrukning vid svetsning.....	95
Genomsnittlig skyddsgasförbrukning vid TIG-svetsning.....	95
Tekniska data.....	96
Specialspänning.....	96
Artis 170 EF, Artis 170 np .....	96
Artis 170 XT/B, Artis 170 XT/np .....	98
Artis 210 EF, Artis 210 np .....	100
Artis 210 XT/B, Artis 210 XT/np .....	102
Förklaring av fotnoterna .....	103
Översikt med kritiska råmaterial, apparatens tillverkningsår.....	105

# Säkerhetsföreskrifter

---

## Förklaring säkerhetsanvisningar

### **VARNING!**

**Betecknar en omedelbart hotande fara.**

- ▶ Om du inte kan avvärja den kan den orsaka dödsfall eller svåra kroppsskador.
- 

### **FARA!**

**Betecknar en eventuell farlig situation.**

- ▶ Om du inte kan avvärja den kan den orsaka dödsfall eller svåra kroppsskador.
- 

### **SE UPP!**

**Betecknar en eventuell skadlig situation.**

- ▶ Om du inte kan avvärja den kan den orsaka lätta eller ringa kropps- och sakskador.
- 

### **OBS!**

**Anger risk för försämrat arbetsresultat och eventuell skada på utrustningen.**

---

## Allmänt

Fjärrkontrollen är tillverkad enligt den senaste tekniken och de erkända säkerhetstekniska reglerna. Trots detta kan felaktig användning eller missbruk medföra risk för:

- Skada på liv och lem för användaren eller tredje person
  - Skada på fjärrkontrollen eller andra apparater hos användaren
  - Försämrad funktion hos växelriktaren
- 

Alla personer som ska starta, använda, underhålla och reparera laddaren ska:

- Vara tillräckligt kvalificerade
  - ha kunskaper om svetsning och
  - Ha läst hela den här användarhandboken och följa den noggrant
- 

Användarhandboken ska alltid finnas tillgänglig där fjärrkontrollen används.

Allmänt gällande säkerhets- och skyddsföreskrifter samt miljöskyddsföreskrifter kompletterar den här användarhandboken.

---

All säkerhets- och skyddsinformation på växelriktaren:

- Ska vara i läsbart skick
  - Får inte skadas
  - Får inte tas bort
  - Får inte övertäckas, klistras över eller målas över
- 

Placeringen av säkerhets- och riskinformation på fjärrkontrollen anges i kapitlet "Allmän information" i användarhandboken.

Störningar som kan försämrings säkerheten ska åtgärdas innan laddaren aktiveras.

**Det gäller din säkerhet!**

---

**Avsedd användning**

Apparaten får endast användas för det ändamål den är konstruerad för.

---

Apparaten får endast användas för de svetsmetoder den är avsedd för enligt typskylten.

All annan användning eller användning utöver detta räknas som felaktig. Tillverkaren ansvarar inte för skador som uppstår på grund av felaktig användning.

---

Avsedd användning omfattar även:

- Att noga läsa och följa alla anvisningar i bruksanvisningen
- Att noga läsa och följa alla säkerhetsföreskrifter och all riskinformation
- Att utföra alla kontroll- och underhållsarbeten

---

Apparaten får aldrig användas för följande:

- Tina upp frusna rör
- Ladda batterier
- Starta motorer

---

Apparaten är avsedd för användning inom industri och verkstad. Tillverkaren ansvarar inte för skador som beror på att apparaten har använts i bostäder.

---

Tillverkaren ansvarar inte heller för bristfälliga eller felaktiga arbetsresultat.

---

**Omgivningsvillkor**

Drift och förvaring av apparaten utanför det angivna området anses som felaktig användning. Tillverkaren ansvarar inte för skador som uppstår på grund av felaktig användning.

---

Temperaturområde för omgivande luft:

- Vid drift: -10 °C till +40 °C (14 °F till 104 °F)
- Vid transport och förvaring: -20 °C till +55 °C (-4 °F till 131 °F)

---

Relativ luftfuktighet:

- Upp till 50 % vid 40 °C (104 °F)
- Upp till 90 % vid 20 °C (68 °F)

---

Omgivningsluft: fri från damm, syra, korrosiva gaser eller ämnen med mera.  
Höjd över havet: upp till 2000 m (6561 ft. 8,16 in.)

---

**Ägarens skyldigheter**

Ägaren åtar sig att se till att de personer som ska använda fjärrmanöverdonet

- Är väl förtrodda med de gällande arbetssäkerhets- och arbetsskyddsföreskrifterna och är utbildade i hur fjärrkontrollen ska användas
- Har läst och förstått den här användarhandboken, särskilt kapitlet "Säkerhetsföreskrifter", och har bekräftat det med en underskrift
- Är korrekt utbildade i kraven på arbetsresultat

---

Kontrollera regelbundet att personalen arbetar på ett säkerhetsmedvetet sätt.

---

**Personalens skyldigheter**

Alla personer som ska arbeta med apparaten är skyldiga att innan arbetet påbörjas

- Följa de grundläggande föreskrifterna om arbetssäkerhet och förebyggande av olycksfall,
- Ha läst den här användarhandboken, särskilt kapitlet "Säkerhetsföreskrifter", och genom en underskrift bekräfta att de har förstått och kommer att följa dem.

---

Innan du lämnar arbetsområdet ska du se till att det inte kan uppstå person- eller sakskador medan du är borta.

---

---

## Nätanslutning

Enheter med hög effekt kan på grund av sin strömförbrukning påverka energikvaliteten i nätet.

---

Detta kan påverka vissa typer av laddare i form av:

- Anslutningsbegränsningar
- Krav med avseende på maximalt tillåten nätimpedans \*)
- Krav med avseende på minsta nödvändiga kortslutningseffekt \*)

\*) Vid anslutningspunkten till det allmänna elnätet, se Tekniska Data.

---

I det här fallet måste arbetsledningen eller användaren av laddaren förvissa sig om att den får anslutas, eventuellt genom kontakt med elleverantören.

---

**VIKTIGT!** Var noga med att jorda nätanslutningen säkert!

---

## Jordfelsbrytare

Lokala bestämmelser och nationella riktlinjer kan kräva att en jordfelsbrytare installeras vid anslutning till det allmänna elnätet.

Du hittar information om vilka jordfelsbrytare tillverkaren rekommenderar för apparaten i avsnittet med tekniska data.

---

## Egen- och personskydd

Hantering av apparaten innebär många risker, som till exempel:

- Flygande gnistor och varma metalldelar
- Strålning från ljusbågen som kan skada ögon och hud
- Skadliga elektromagnetiska fält, som kan innebära livsfara för personer med pacemaker
- Elektriska risker på grund av nät- och svetsström
- Förhöjd bullerbelastning
- Skadlig svetsrök och gaser

---

Använd lämplig skyddsutrustning vid hantering av apparaten. Skyddsutrustningen ska ha följande egenskaper:

- Flamsäker
- Isolerande och torr
- Heltäckande, oskadad och i gott skick
- Skyddshjälm
- Byxor utan slag

---

Skyddsutrustningen omfattar bland annat:

- Skydd för ögon och ansikte med skyddsskärm, med filterinsats som skydd mot UV-strålning, värme och gnistor enligt föreskrifter.
- Under skyddsskärmen ska användaren bära skyddsglasögon med sidoskydd.
- Skyddsskor, som isolerar även vid väta.
- Lämpliga skyddshandskar (elektriskt isolerade och med värmeskydd).
- Hörselskydd för att skydda mot buller.

---

Obehöriga, framför allt barn, får inte vistas inom apparatens arbetsområde under pågående svetsarbete. Om det ändå finns obehöriga personer i närheten:

- informera dessa om alla faror och risker (risk för bländning genom ljusbågar, risk för skador orsakade av flygande gnistor, skadlig svetsrök, buller, möjliga risker orsakade av nät- och svetsströmmar etc.)
- tillhandahåll lämplig skyddsutrustning eller
- ställ upp lämpliga skyddsväggar och -skärmar.



---

**Uppgifter om bulleremis-sionsvärden**

Apparaten genererar en maximal ljudeffektnivå på < 80 dB(A) (ref. 1 pW) vid tomgång samt under kylningsfasen efter drift, motsvarande den maximalt tillåtna arbetspunkten vid normbelastning enligt EN 60974-1.

---

Det går inte att ange värden för bullernivån vid arbetsplatsen under svetsning (eller skärning), eftersom den varierar beroende på arbetsmetod och den omgivande miljön. Bullernivån beror på olika parametrar, t.ex. svetsmetod (MIG/MAG-, TIG-svetsning), den valda strömtyper (lik- eller växelström), effektområdet, typen av svetsgods, arbetsstyckets resonansbeteende, förutsättningar kring arbetsplatsen etc.

---

**Risk för skadliga gaser och ångor**

Rök som uppstår under svetsning innehåller hälsoskadliga gaser och ångor.

---

Svetsrök innehåller ämnen som enligt Monograph 118 från International Agency for Research on Cancer kan orsaka cancer.

---

Punktutsug och rumsutsug ska användas.

Om det är möjligt, ska en brännare med integrerat utsug användas.

---

Håll undan ansiktet från svetsrök och gaser som uppstår.

---

Rök och skadliga gaser som uppstår

- får inte andas in
- ska ventileras ut genom lämpliga anordningar.

---

Säkerställ tillräcklig ventilation. Kontrollera att luftutbytet kontinuerligt ligger på minst 20 m<sup>3</sup> per timme.

---

Om ventilationen inte räcker till ska svetshjälm med lufttillförsel användas.

---

Om det är oklart om utsugskapaciteten är tillräcklig, ska utsläppsvärdena av skadliga ämnen mätas och jämföras med tillåtna gränsvärden.

---

Hur skadlig svetsröken är, beror bland annat på följande:

- Metaller i arbetsstycket
- Elektroder
- Beläggning
- Rengöringsmedel, avfettningsmedel och liknande
- Använd svetsmetod

---

Därför är det viktigt att beakta informationen i materialsäkerhetsdatablad och anvisningar från tillverkaren.

---

Rekommendationer för exponeringsscenarioer samt åtgärder för riskhantering och identifiering av arbetsförhållanden hittar du på webbsidan för European Welding Association under Health & Safety (<https://european-welding.org>).

---

Brandfarliga ångor (exempelvis ångor från lösningsmedel) får inte finnas inom ljusbågens strålningsområde.

---

Ventiler på skyddsgasflaskor och centralgasförsörjning ska vara stängda när inget svetsarbete utförs.

---

**Fara på grund av flygande gnistor**

Flygande gnistor kan orsaka brand och explosion.

---

Svetsa aldrig i närheten av brännbara material.

---

Håll ett avstånd på minst 11 meter (36 ft. 1,07 in.) mellan ljusbågen och brännbara material, eller täck över dem med ett godkänt skydd.

---

Se till att lämpliga och godkända brandsläckare finns i närheten.

---

Gnistor och heta metalldelar kan tränga ut i omgivningen även genom små springor eller öppningar. Vidta lämpliga åtgärder för att förhindra skador eller brand.

---

Svetsa inte i områden med risk för explosion eller brand, eller i stängda tankar, behållare eller rör om dessa inte har förberetts för svetsning enligt gällande nationella och internationella normer.

---

Det är inte tillåtet att svetsa på behållare som används eller har använts för förvaring av gas, drivmedel, mineraloljor eller liknande. Risk för explosion på grund av rester.

---

---

**Fara på grund av nät- och svetsström**

Elstötar är livsfarliga och kan leda till döden.

---

Du får inte röra spänningssatta delar inne i eller utanpå utrustningen.

---

Vid MIG/MAG- och TIG-svetsning är även svetsstråden, trådspolen, matarrullarna samt alla metalldelar som har kontakt med svetsstråden spänningssatta.

---

Placera alltid trådmatningen på ett tillräckligt isolerat underlag eller använd ett lämpligt, isolerande bobinfäste.

---

Se till att det finns ett lämpligt egen- och personskydd i form av ett torrt underlag eller skydd som är tillräckligt isolerande mot jord. Underlaget eller skyddet måste täcka hela området mellan kroppen och jord.

---

Alla kablar och ledningar ska vara ordentligt fastsatta, oskadade, isolerade och tillräckligt dimensionerade. Lösa anslutningar samt brända, skadade eller underdimensionerade kablar och ledningar ska genast bytas ut. Inför varje användning ska du för hand kontrollera att strömanslutningarna är ordentligt åtdragna. För strömkablar med bajonettkontakt ska du vrida strömkabeln minst 180° och förspänna den.

---

Vira aldrig kablar eller ledningar runt kroppen eller kroppsdelar.

---

Elektrodena (MMA-elektrod, wolframelektrod, svetsstråd osv.)

- får aldrig kylas ned genom att doppas i vätska,
  - får aldrig vidröras när strömkällan är inkopplad.
- 

Mellan två strömkällors elektroder kan det till exempel uppstå dubbelt så hög tomgångsspänning som för ett enskilt svetsssystem. Att vidröra båda elektrodena samtidigt kan i vissa fall innebära livsfara.

---

Låt regelbundet en behörig elektriker kontrollera utrustningens nätförsörjningsledning och att skyddsledaren är fungerar korrekt.

---

Apparater i skyddsklass I kräver ett nät med skyddsledare och ett kontaktsystem med skyddsledarkontakt för att uppfylla avsedd användning.

---

Det är inte tillåtet att använda utrustningen i ett nät utan skyddsledare eller i ett eluttag utan skyddsledarkontakt när alla nationella bestämmelser för skyddsseparation efterlevs.

I annat fall betecknas det som grov vårdslöshet. Tillverkaren ansvarar inte för skador som uppstår på grund av felaktig hantering.

---

Om det behövs ska du se till att jorda arbetsstycket ordentligt med lämpliga medel.

---

Stäng av utrustning som inte används.

---

Vid arbeten på högre höjd ska sele användas som fallskydd.

---

Inför arbeten på utrustningen ska den stängas av och nätkontakten dras ur.

---

Se till att utrustningens nätkontakt inte sätts i och att utrustningen inte slås på igen genom en läsbar och tydlig varningsskylt.

---

När utrustningen har öppnats ska du:

- ladda ur alla komponenter som lagrar elektrisk laddning,
- se till att alla komponenter är strömlösa.

---

Om arbeten på spänningssatta delar är nödvändiga ska du ta hjälp av en till person som kan slå ifrån huvudströmbrytaren i god tid.

---

### **Vagabonderande svetsströmmar**

Om nedanstående anvisningar inte följs kan vagabonderande svetsströmmar uppstå, vilket kan leda till följande:

- brandrisk
- överhettning av komponenter som kommer i kontakt med arbetsstycket
- trasiga skyddsledare
- skador på utrustningen och andra elektriska anordningar.

---

Se till att arbetsstyckeklämman sitter fast ordentligt i arbetsstycket.

---

Fäst arbetsstyckeklämman så nära det ställe som ska svetsas som möjligt.

---

Ställ apparaten så att den är tillräckligt elektriskt isolerad mot ledande föremål i närheten, exempelvis mot elektriskt ledande golv eller stativ.

---

Tänk på följande när strömförgreningar, fästen för dubbla matarverk etc. används: Även elektroderna på en svetsbrännare/elektrodhållare som inte används är potentialförande. Se till att svetsbrännaren/elektrodhållaren som inte används placeras avisolerad.

---

Vid automatiserade MIG/MAG-tillämpningar ska trådelektroden endast ledas fram till matarverket isolerad från trådtunnan, storspolen eller trådspolen.

---

### **EMC-klassificering av apparater**

Apparater av emissionsklass A:

- Är avsedda endast för användning inom industriområden
- Kan förorsaka ledningsbundna och strålade störningar inom andra områden

---

Apparater av emissionsklass B:

- Uppfyller emissionskraven för bostads- och industriområden. Detta gäller även för bostadsområden som får sin strömförsörjning från det allmänna lågspänningsnätet.

---

EMC-klassificering av apparater enligt märkskylt eller tekniska data.

---

### **Åtgärder för elektromagnetisk kompatibilitet**

Även om de normerade emissionsgränsvärdena inte överskrids kan i vissa fall påverkan inom det avsedda användningsområdet uppträda (till exempel om det finns känsliga apparater i lokalen eller om radio- eller TV-mottagare finns i närheten).

I sådana fall är arbetsledningen skyldig att vidta lämpliga åtgärder för att eliminera störningarna.

Kontrollera och värdera störtåligheten för apparater i omgivningen enligt nationella och internationella föreskrifter. Exempel på störningskänsliga enheter som kan påverkas av apparaten:

- säkerhetsanordningar
- nät-, signal- och dataöverföringskablar
- ADB- och telekommunikationsenheter
- anordningar för mätning och kalibrering.

---

Åtgärder som stöds för att undvika problem med elektromagnetism:

1. Nätmatning
  - Om det trots föreskriftsenliga nätanslutningar uppstår elektromagnetiska störningar, ska du vidta ytterligare åtgärder (exempelvis använda ett lämpligt nätfilter).
2. Svetskablar
  - Håll dem så korta som möjligt.
  - Lägg dem tätt samman (även för att undvika elektromagnetiska problem).
  - Lägg dem så långt från andra kablar som möjligt.
3. Potentialutjämning
4. Jordning av arbetsstycket
  - Jorda via kondensatorer om det behövs.
5. Avskärmning vid behov
  - Avskärma andra apparater i närheten.
  - Avskärma hela svetsinstallationen.

---

### EMF-åtgärder

Elektromagnetiska fält kan förorsaka hälsoskador som ännu är okända:

- Hälsovådlig inverkan på personer i närheten, exempelvis sådana som använder pacemaker och/eller hörapparat.
- Den som använder pacemaker ska kontakta sin läkare, innan hon eller han går i närheten av apparaten och svetsprocessen.
- Håll av säkerhetsskäl så stort avstånd som möjligt mellan svetsablarna och huvudet/bålen.
- Bär inte svetsablarna och slangpaketen över axeln och linda dem inte runt kroppen eller kroppsdelar.

---

### Särskilda riskområden

Håll händer, hår, klädesplagg och verktyg borta från rörliga delar, till exempel:

- fläktar
- kugghjul
- rullar
- axlar
- trådspolar och svetstrådar

---

Stick inte in händerna i tråd drivningens roterande kugghjul eller i roterande drivningsdelar.

---

Skydd och sidoplåtar får endast öppnas/tas bort vid underhålls- och reparationsarbeten.

---

Under drift ska du

- se till att alla skydd är stängda och att samtliga sidoplåtar är korrekt monterade
- hålla alla skydd och sidoplåtar stängda.

---

Det finns en hög skaderisk där svetstråden matas ut från brännaren (stickskador i händer, skador på ansikte och ögon m.m.).

---

Håll därför alltid brännaren riktad bort från kroppen (maskiner med trådmatning) och bär lämpliga skyddsglasögon.

---

Vidrör inte arbetsstycket under eller efter svetsningen – risk för brännskador.

---

När arbetsstyckena svalnar kan slagg sprätta iväg. Därför ska föreskriven skyddsutrustning bäras även vid efterarbeten med arbetsstycken och tillräckligt skydd för andra personer säkerställas.

---

Låt brännare och andra utrustningskomponenter med hög drifttemperatur svalna innan arbeten utförs på dem.

---

Särskilda föreskrifter gäller i brand- och explosionsfarliga utrymmen – följ gällande nationella och internationella föreskrifter.

---

Svetssystem för arbeten i utrymmen med förhöjd elektrisk risk (t.ex. ångpannor) måste vara uppmärkta med säkerhetssymbolen (Safety). Svetssystemet får dock inte befinna sig i sådana utrymmen.

---

Skållningsrisk om kylmedel läcker ut. Innan du kopplar från anslutningarna till fram- och returledningen för kylmedel ska du stänga av kylaggregatet.

---

Vid hantering av kylmedel, följ säkerhetsdatabladet för kylmedel. Säkerhetsdatabladet för kylmedel kan du få från din serviceavdelning eller via tillverkarens webbplats.

---

Om trådmatningen hängs upp i en kran under svetsningen, ska alltid en lämplig, isolerande trådmatningsupphängning användas (MIG/MAG- och TIG-aggregat).

---

Om maskinen har en bärrem eller ett handtag är detta enbart avsett för handhållen transport. Bärremmen är inte lämplig för transport med kran, gaffeltruck eller andra mekaniska lyftredskap.

---

Alla lyftanordningar (remmar, spännen, kedjor osv.) som används tillsammans med maskinen eller dess komponenter, ska kontrolleras regelbundet (t.ex. med avseende på mekaniska skador, korrosion eller förändringar på grund av annan miljöpåverkan).

Kontrollintervall och kontrollernas omfattning måste följa åtminstone gällande nationella standarder och direktiv.

---

Det finns risk för att färg- och luktlös skyddsgas läcker ut utan att det upptäcks när en adapter används till skyddsgasanslutningen. Täta adapters gänga för skyddsgasanslutningen på apparatsidan med lämplig teflontejp före monteringen.

---

---

### **Krav gällande skyddsgas**

Oren skyddsgas kan orsaka skador på utrustningen och lägre svetskvalitet. Detta gäller särskilt vid centralgasinstallationer.

Skyddsgaskvaliteten ska uppfylla följande krav:

- Partikelstorlek fasta ämnen < 40 µm
  - Tryckdaggpunkt < -20 °C
  - Max. oljeandel < 25 mg/m<sup>3</sup>
- 

Byt filter vid behov!

---

---

### **Faror med skyddsgasflaskor**

Skyddsgasflaskor innehåller trycksatt gas och kan explodera om de skadas. Skyddsgasflaskorna ingår i svetsutrustningen och ska därmed behandlas med försiktighet.

---

Skydda gasflaskor med trycksatt gas från hetta, mekanisk påverkan, slagg, öppen låga, gnistor och ljusbågar.

---

Montera skyddsgasflaskor stående och säkra dem enligt instruktioner, så att de inte kan välta.

---

---

Håll skyddsgasflaskor så långt bort från svetsströmkretsen och andra elektriska strömkretsar som möjligt.

---

Häng aldrig brännaren på skyddsgasflaskan.

---

Vidrör aldrig skyddsgasflaskan med svets elektroder.

---

Explosionsrisk - svetsa aldrig på skyddsgasflaskor.

---

Använd alltid endast skyddsgasflaskor som är tillverkade för ändamålet och passande, lämpliga tillbehör, som regulatorer, slangar, kopplingar etc. Använd endast skyddsgasflaskor och tillbehör som är i gott skick.

---

Vänd bort ansiktet från skyddsgasflaskans ventil när den öppnas.

---

Stäng ventilen på skyddsgasflaskan när den inte används.

---

Sätt på ventilens skyddslock när skyddsgasflaskan inte är ansluten till utrustning.

---

Följ alltid tillverkarens anvisningar samt gällande nationella och internationella regler för skyddsgasflaskor med tillbehör.

---

---

**Fara på grund av läckande skyddsgas**

Skyddsgas som tränger ut okontrollerat kan orsaka kvävning

---

Skyddsgasen är färg- och luktfri och kan tränga undan syret i omgivningsluften om den tränger ut.

- Säkerställ tillräcklig ventilation - luftutbytet ska ligga på minst 20 m<sup>3</sup> per timme
  - Följ säkerhets- och varningsanvisningar gällande skyddsgasflaskorna och centralgasförsörjningen
  - Ventiler på skyddsgasflaskor och centralgasförsörjning ska vara stängda när inget svetsarbete utförs.
  - Kontrollera skyddsgasflaskorna och centralgasförsörjningen med avseende på okontrollerad gasutträngning före varje användning.
- 

**Säkerhetsåtgärder på uppställningsplatsen och vid transport**

En omkullfallande apparat kan utföra livsfara! Placera apparaten på ett jämnt, fast och stabilt underlag

- En lutningsvinkel på maximalt 10° är tillåten.
- 

Särskilda föreskrifter gäller i brand- och explosionsfarliga utrymmen

- Följ gällande nationella och internationella föreskrifter.
- 

Säkerställ genom interna instruktioner och kontroller att miljön på arbetsplatsen alltid är ren och överskådlig.

---

Placera och använd apparaten endast i enlighet med den IP-klass som anges på märkskylten.

---

Vid uppställning av apparaten ska det finnas ett avstånd på 0,5 m (1 ft 7,69 in) runt apparaten så att kylluften obehindrat kan passera in och ut.

---

Säkerställ vid transport av apparaten att de gällande nationella och lokala riktlinjerna och skyddsföreskrifterna följs. Detta gäller särskilt riktlinjer avseende faror vid transport och förflyttning.

---

Lyft eller transportera inte utrustning som är igång. Stäng av och skilj apparaten från elnätet före transport eller lyft!

---

Före varje transport av svetsssystem (t.ex. med vagn, kylaggregat, svetsmaskin och trådmatning) ska kylmedlet tömmas ut helt och följande komponenter demonteras:

- trådmatning
- trådspole
- skyddsgasflaska

---

Kontrollera alltid apparaten med avseende på synliga skador innan den tas i drift efter att den har transporterats. Låt utbildad servicepersonal reparera alla typer av skador före idrifttagningen.

---

### **Säkerhetsåtgärder vid normal drift**

Använd bara apparaten om alla skyddsanordningar är helt funktionsdugliga. Brister gällande säkerhetsanordningarnas funktion kan leda till:

- Skada eller dödsfall för användaren eller tredje person
- Skada på utrustningen eller andra materiella tillgångar
- Försämrad funktion för apparaten

---

Säkerhetsanordningar som inte fungerar ska repareras innan apparaten slås på.

---

Det är inte tillåtet att förbikoppla säkerhetsanordningar eller ta dem ur drift.

---

Kontrollera innan apparaten tas i bruk att ingen kan skadas.

---

Kontrollera apparaten minst en gång i veckan med avseende på tecken på skada samt att alla säkerhetsanordningar fungerar.

---

Fäst alltid skyddsgasflaskan på säkert sätt och plocka av den om apparaten ska flyttas med kran.

---

Det är endast tillåtet att använda originalkylvätska från tillverkaren, eftersom egenskaper som elektrisk ledningsförmåga, frostskydd, materialkompatibilitet, flampunkt etc. är anpassade till apparaten.

---

Använd endast avsedd originalkylvätska från tillverkaren.

---

Blanda inte originalkylvätskan med andra kylvätskor.

---

Anslut endast systemkomponenter från tillverkaren till kylkretsarna.

---

Om andra systemkomponenter eller annan kylvätska används, och det leder till skador, kan inte tillverkaren hållas ansvarig för detta och alla garantianspråk upphör att gälla.

---

Cooling Liquid FCL 10/20 är inte brandfarlig. Kylvätskan är etanolbaserad och kan vara brandfarlig under vissa omständigheter. Kylvätskan får endast transporteras i originalbehållare och ska förvaras åtskilt från tändkällor.

---

Använd kylvätska ska avfallshanteras enligt gällande nationella och internationella föreskrifter. Säkerhetsdatabladet för kylvätskan får du från ditt servicekontor eller från tillverkarens webbsida.

---

Kontrollera kylvätskenivån innan du börjar svetsa, då den fortfarande är sval.

---

### **Idrifttagande, underhåll och reparation**

Vi kan inte garantera, att delar från andra tillverkare är konstruerade och tillverkade enligt de gällande specifikationerna och säkerhetsnormerna.

- Använd bara originalreservdelar (gäller även standarddelar).
- Utför inga installationer eller ombyggnationer av apparaten utan tillstånd från tillverkaren.
- Byt genast ut defekta komponenter.
- Vid beställning ska du ange exakt beteckning och artikelnummer enligt reservdelslistan samt apparatens serienummer.

---

Husskruvarna utgör skyddsledarförbindelsen för jordning av husdelarna. Använd alltid rätt antal originalhusskruvar med det angivna åtdragningsmomentet.

---

### **Säkerhetsteknisk kontroll**

Tillverkaren rekommenderar att användaren utför en säkerhetsteknisk kontroll av apparaten minst var 12:e månad.

---

Inom samma 12-månadersintervall rekommenderar tillverkaren att strömkällan kalibreras.

---

Säkerhetstekniska kontroller ska utföras av behörig elektriker:

- efter ändringar,
- efter till- och ombyggnationer,
- efter reparation, skötsel och underhåll,
- med högst tolv månaders intervall.

---

Den säkerhetstekniska kontrollen ska utföras enligt nationella och internationella normer och riktlinjer.

---

Närmare information om den säkerhetstekniska kontrollen och kalibreringen kan du få från ditt servicekontor. Servicekontoret ställer vid förfrågan alla nödvändiga underlag till förfogande.

---

### **Kassering**

Avfall som utgörs av eller innehåller elektrisk och elektronisk utrustning ska sorteras separat enligt EU-direktiv och nationella lagar, och lämnas in för miljövänlig återvinning. Begagnad utrustning ska återlämnas till försäljaren eller ett lokalt, auktoriserat insamlings- och återvinningssystem. En korrekt avfallshantering av uttjänta apparater befrämjar en hållbar återvinning av resurser och förhindrar negativ påverkan på hälsa och miljö.

#### **Förpackningsmaterial**

- Samla in separat.
- Följ gällande lokala föreskrifter.
- Minska kartongens volym.

---

### **Säkerhetsmärkning**

CE-märkta svetshjälmar uppfyller de grundläggande kraven i lågspänningsdirektivet och EMC-direktivet (exempelvis relevanta produktstandarder i standardserien EN 60 974).

Fronius International GmbH försäkrar att svetshjälmen uppfyller kraven i direktivet 2014/53/EU. Den fullständiga EU-konformitetsförsäkran finns på <http://www.fronius.com>.

---

Svetshjälmar med CSA-märkning uppfyller kraven i de relevanta standarderna för Kanada och USA.



---

**Datasäkerhet**

I fråga om datasäkerhet ansvarar användaren för

- att säkerhetskopiera ändringar gentemot fabriksinställningarna
- att spara personliga inställningar.

---

**Upphovsrätt**

Upphovsrätten till denna bruksanvisning tillhör tillverkaren.

---

Text och bild motsvarar den tekniska standarden vid tryckningstillfället. Ändringar förbehålles.

Vi tar tacksamt emot förbättringsförslag och påpekanden gällande eventuella felaktigheter i bruksanvisningen.



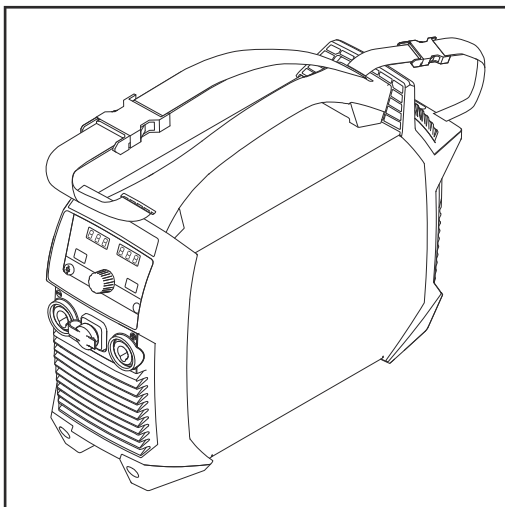
# Allmän information



# Allmänt

---

## Maskinkoncept



TIG-svetssystemen TransTig 170 och TransTig 210 är mikroprocessorstyrda växelriktarströmkällor.

De är modulärt uppbyggda och enkla att bygga ut med systemtillägg, vilket ger en hög flexibilitet. Svetssystemen är generatorkompatibla och utrustade med skyddade manöverelement och ett robust plasthölje.

Det enkla användarkonceptet ger god översikt över grundläggande funktioner och förenklar inställningen.

Tack vare den standardiserade TMC-anlutningen kan svetsystemet användas även med olika typer av fjärrstyrning eller med en Up-/Down-brännare.

Svetssystemet har en TIG-pulsfunktion med brett frekvensområde.

Dessutom har svetsystemet en PFC-funktion (Power Factor Correction) som justerar svetsystemets strömförbrukning efter den sinusformade nätspänningen. Det ger fördelar som:

- låg primärström
- låga effektförluster
- senare säkringsutlösning
- förbättrad stabilitet vid spänningsvariationer
- långa nätkablar möjligt
- för multivoltage-maskiner kontinuerligt inspänningsområde

---

## Funktionsprincip

Svetssystemets centrala styrenhet styr hela svetsprocessen. Under pågående svetsprocess mäts ärvärden löpande och ändringar noteras direkt. Regleralgoritmer säkerställer att önskat börvärdesläge bibehålls.

Detta leder till:

- Exakt svetsprocess
- Svetsresultat med hög repeterbarhet
- Utmärka svetsegenskaper

---

## Användningsområden

Svetssystemet används för reparation, underhåll och produktions- och tillverkningsuppgifter.

---

## Användning med fjärrstyrning

Svetssystemen Artis 170 och Artis 210 kan användas med följande fjärrstyrning:

- RC Bar 1P
- RC Panel MMA
- RC Panel TIG
- RC Panel Basic TIG



# **Manöverelement och anslutningar**





# Frontpanel

## Allmänt

**OBS!**

På grund av programvaruuppdateringar kan det finnas funktioner i din utrustning som inte beskrivs i den här bruksanvisningen eller omvänt.

Dessutom kan vissa bilder avvika något från manöverelementen på din utrustning. Manöverelementen fungerar trots detta identiskt.

## Säkerhet

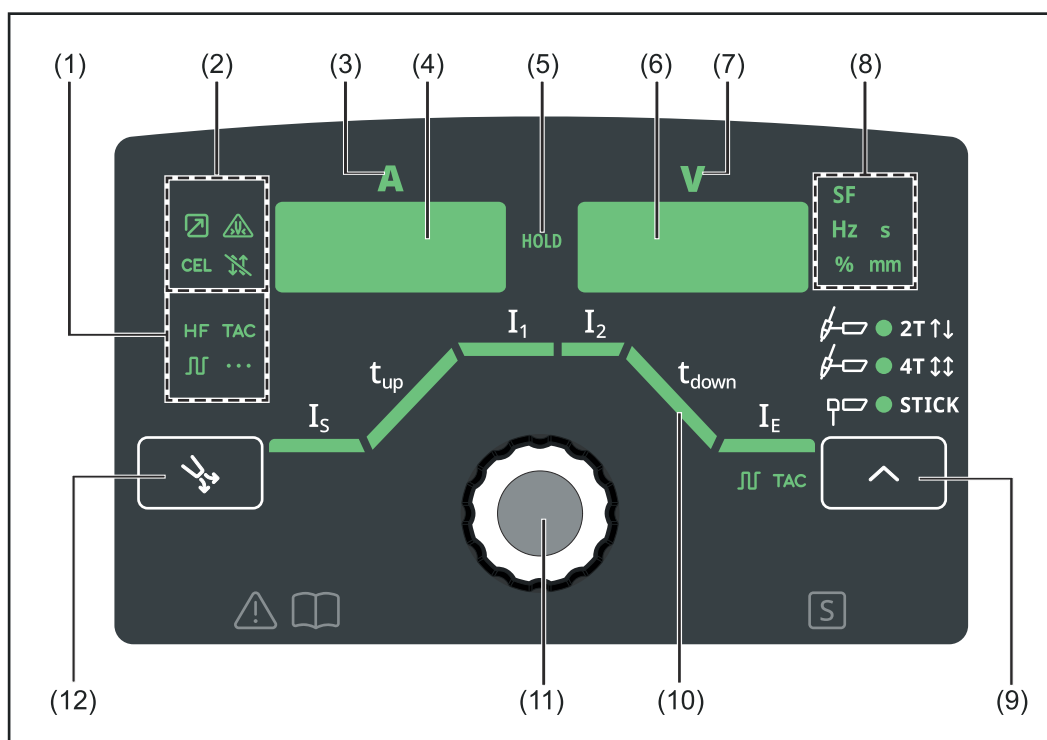
**⚠ FARA!**

**Fara vid felaktig användning och felaktigt utförda arbeten.**

Kan leda till allvarliga personskador och materiella skador.

- ▶ Endast tekniskt utbildad personal får utföra de arbeten och funktioner som beskrivs i det här dokumentet.
- ▶ Läs hela dokumentet och se till att du förstår det.
- ▶ Läs alla säkerhetsföreskrifter och all användardokumentation till den här apparaten och alla systemkomponenter och se till att du förstår dem.

## Frontpanel



**Pos. Beteckning**

**(1) Specialindikeringar**

**HF**

### **Indikering HF-tändning (högfrekvenständning)**

lyser när inställningsparametern IGn har ställts på on



### **Indikering Häftning**

lyser när inställningsparametern tAC är inställd på ett tidsvärde



### **Indikering Pulsning**

lyser när inställningsparametern F-P är inställd på en pulsfrekvens



### **Indikering Punktsvetsning**

lyser när inställningsparametern SPT är inställd på en punkt tid

---

## **(2) Specialindikeringar**



### **Indikering Fjärrstyrning**

lyser när fotpedalfjärrstyrning är ansluten



### **Indikering Överbelastad elektrod**

lyser vid överbelastning av volframelektroden

Mer information om indikeringen Överbelastad elektrod finns i kapitlet Svetsning, avsnitt TIG-svetsning



### **Indikering CEL**

lyser när inställningsparametern CEL har ställts på on



### **Indikering Trigger**

lyser när inställningsparametern tri har ställts på off

---

## **(3) Indikering Svetsström**

för indikering av svetsströmparametrarna

- Startström  $I_S$
- Svetsström  $I_1$
- Sänkningsström  $I_2$
- Slutström  $I_E$

Före svetsstart visas börvärdet i den vänstra digitala displayen. För  $I_S$ ,  $I_2$  och  $I_E$  visas dessutom andelen av svetsströmmen  $I_1$  i % i den högra digitala displayen.

Efter svetsstart visas svetsströmmens aktuella ärvärde i den vänstra digitala displayen.

Respektive parameter för svetsprocessen visas i översikten Svetsparametrar (10) med lysande segment

---

#### (4) Vänster digitala display

---

##### (5) Indikering HOLD

Vid varje svetslut sparas de aktuella ärvärdena för svetsströmmen och svetsspänningen – Hold-indikeringen lyser.

Hold-indikeringen avser den senast uppnådda huvudströmmen  $I_1$ . För varje ny interaktion med svetsystemet slocknar Hold-indikeringen.

**VIKTIGT!** Inga Hold-värden visas om huvudströmsfasen inte har nåtts.

---

#### (6) Höger digitala display

---

##### (7) Indikering Svetsspänning

Lyser vid vald parameter  $I_1$

Vid svetsning visas det aktuella ärvärdet för svetsspänningen på den högra digitala displayen.

Före svetsningen visas i höger digitala display

- 0.0 vid valt manöverläge för TIG-svetsning
- det aktuella värdet för tomgångsspänning när inställningsparametern tri står på off eller om manöverläget MMA-svetsning har valts (efter en fördröjning på 3 sekunder); 93 V är det ungefärliga medelvärdet för den pulserande tomgångsspänningen

---

#### (8) Enhetsvisning

**S**

##### Indikering s

lyser när parametrarna tup och tdown samt följande inställningsparametrar har valts:

GPr | GPo | SPt | tAC | t-S | t-E | Hti | Ito | ArC | St1 | St2 | SPb

**Hz**

##### Indikering Hz

lyser

om ett värde för pulsfrekvensen är inställt för inställningsparametern F-P, när inställningsparametern F-P har valts.

**%**

##### Indikering %

lyser när parametern  $I_S$ ,  $I_2$  och  $I_E$  samt inställningsparametern dcY, I-G och HCU har valts

mm

### Indikering mm

lyser när inställningsparametern ELd ställs in

- (9) **Knappen Manöverläge**  
för val av manöverläge



2-taktsdrift



4-taktsdrift



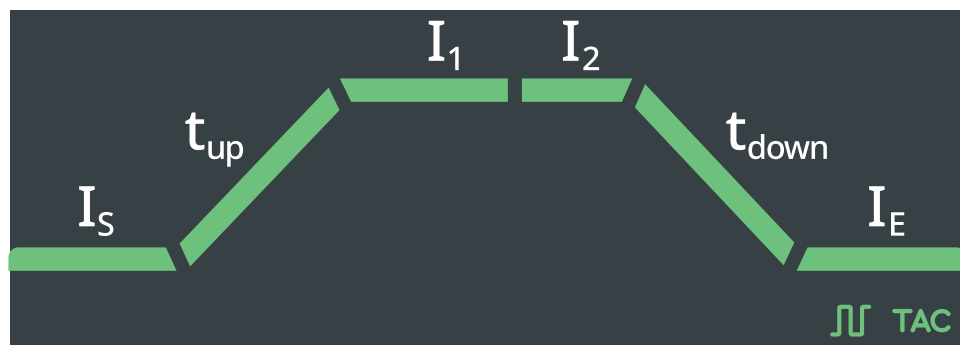
MMA-svetsning

När manöverläge valts tänds tillhörande lysdiod.

Om parametern Trigger står på OFF i inställningsmenyn, eller om fotpedalfjärrstyrning är ansluten, lyser lysdioderna för 2T och 4T samtidigt.

- (10) **Översikt över svetsparametrar**

Översikten över svetsparametrar innehåller de viktigaste svetsparametrarna för svetsarbetet. Svetsparametrarna visas efter varandra i en slinga. Du navigerar i översikten över svetsparametrar genom att vrida på inställningsratten.



Översikten över svetsparametrar innehåller följande svetsparametrar:

**Startström  $I_s$**

för TIG-svetsning

**UpSlope  $t_{up}$**

Det tidsintervall vid TIG-svetsning då startströmmen  $I_s$  höjs till angiven huvudström  $I_1$

På vänster digitala display visas t-u för UpSlope.

**VIKTIGT!** UpSlope  $t_{up}$  sparas separat för följande manöverlägen:

- 2-taktsdrift
- 4-taktsdrift
- när inställningsparametern Trigger står på OFF
- om fotpedalfjärrstyrning är ansluten.

#### **Huvudström (svetsström) $I_1$**

- för TIG-svetsning
- för MMA-svetsning

#### **Sänkningsström $I_2$**

för TIG 4-taktsdrift

#### **DownSlope $t_{down}$**

Det tidsintervall vid TIG-svetsning då den angivna huvudströmmen  $I_1$  sänks till slutströmmen  $I_E$

På vänster digitala display visas t-d för DownSlope.

**VIKTIGT!** DownSlope  $t_{down}$  sparas separat för följande manöverlägen:

- 2-taktsdrift
- 4-taktsdrift
- när inställningsparametern Trigger står på OFF

#### **Slutström $I_E$**

för TIG-svetsning



#### **Pulsning \*)**

Pulsfrekvens för TIG-svetsning



#### **Häftning \*)**

Tidsintervall för den pulsade svetsströmmen

\*)

Parametrarna Pulsning och Häftning visas endast då inställningsparametern Ptd, Pulse-TAC-visning, står på on.

---

#### **(11) Inställningsratt med vrid-/tryckfunktion**

För val av element, inställning av värden och för att bläddra i listor

---

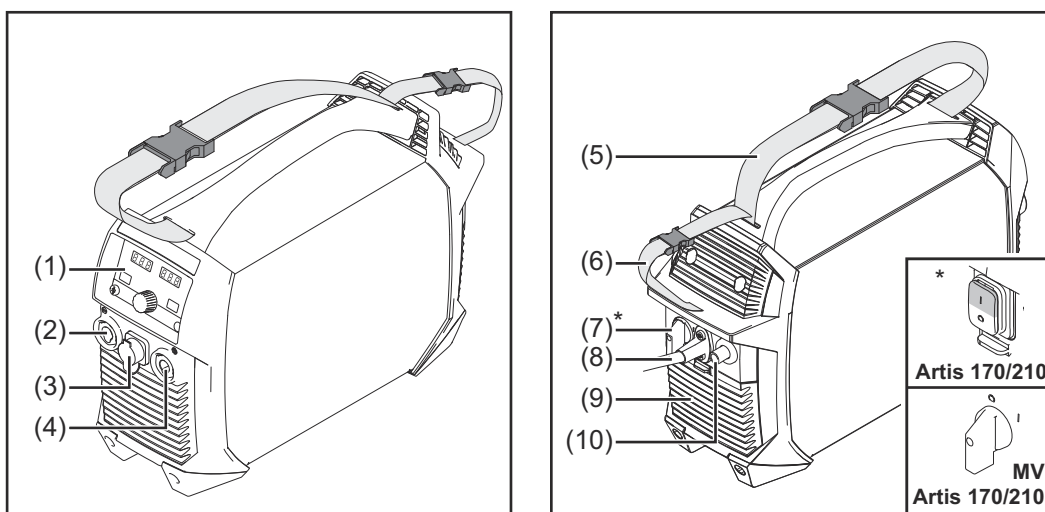
#### **(12) Knappen Gasspolning**

För inställning av den mängd skyddsgas som behövs på reducerventilen  
Efter att ha tryckt på knappen Gasspolning strömmar skyddsgas ut under 30 sekunder. Trycker du en gång till eller börjar svetsa avslutas åtgärden i förtid.

---

# Anslutningar, switchar och mekaniska komponenter

Manöverelement, anslutningar och mekaniska komponenter



- (1) **Frontpanel**

---

- (2) **(-) Strömanslutning med integrerad gasanslutning**  
för anslutning:  
TIG-brännare  
svetskablar vid MMA-svetsning

---

- (3) **Anslutning TMC (TIG Multi Connector)**  
för anslutning av styrkontakt för TIG-brännare  
för anslutning av fotpedal  
för anslutning av fjärreglage vid MMA-svetsning

---

- (4) **(+) Strömanslutning med bajonettlås**  
för anslutning av återledare

---

- (5) **Bärrem**

---

- (6) **Kabelrem**  
för nätkabel och svetskabel  
**VIKTIGT!** Använd inte kabelremmen för transport av apparaten!

---

- (7) **Nätströmbrytare**

---

- (8) **Nätkabel med dragavlastning**  
För MV-apparater: Nätkabel för anslutning  
(se "Anslutning av nätkabel" på sidan [36](#))

---

- (9) **Luftfilter**

---

- (10) **Anslutning skyddsgas**

---

# **Installation och idrifttagning**





# Minimiutrustning för svetsning

---

## Allmänt

Beroende på svetsmetod krävs en minimiutrustning för att arbeta med svetsssystemet.  
Nedan beskrivs svetsmetoderna och respektive minimiutrustning för svetsarbetet.

---

## TIG-svetsning (DC)

- Svetssystem
  - Återledare
  - TIG-brännare med eller utan vippströmbrytare
  - Gasanslutning (skyddsgasförsörjning)
  - Tillsatsmaterial beroende på tillämpning
- 

## MMA-svetsning

- Svetssystem
- Återledare
- Elektrodhållare
- MMA-elektroder beroende på tillämpning

# För installation och idrifttagning

---

## Säkerhet

### **FARA!**

#### **Fara vid felaktig användning och felaktigt utförda arbeten.**

Kan leda till allvarliga personskador och materiella skador.

- ▶ Endast tekniskt utbildad personal får utföra de arbeten och funktioner som beskrivs i det här dokumentet.
  - ▶ Läs hela dokumentet och se till att du förstår det.
  - ▶ Läs alla säkerhetsföreskrifter och all användardokumentation till den här apparaten och alla systemkomponenter och se till att du förstår dem.
- 

## **Avsedd användning**

Svetssystemet är avsett uteslutande för TIG-svetsning och MMA-svetsning.

Användning utöver detta betraktas som icke ändamålsenlig.

Tillverkaren ansvarar inte för skador som uppstår på grund av sådan användning.

Till den avsedda användningen hör även

- att följa alla anvisningar i bruksanvisningen
  - att utföra alla inspektions- och underhållsarbeten
- 

## **Uppställningsvillkor**

Apparaten har godkänts enligt kapslingsklassen IP23, vilket innebär:

- skydd mot inträngning av fasta främmande föremål med en  $\varnothing$  överstigande 12,5 mm (0,49 in.)
- skydd mot sprutvatten med en vinkel på upp till 60° från vertikal vinkel.

Apparaten kan placeras och användas utomhus enligt skyddsklass IP23.

Undvik direkt väta (t.ex. regn).

### **FARA!**

#### **Fara om apparater faller ned eller välter.**

Kan leda till allvarliga personskador och materiella skador.

- ▶ Ställ apparaten på ett jämnt, fast och stabilt underlag.
  - ▶ Kontrollera alla skruvförband efter monteringen för att se att de sitter fast ordentligt.
- 

Ventilationskanalen är en viktig säkerhetsanordning. Kontrollera att kyl luften obehindrat kan cirkulera in och ut genom luftkanalerna på fram- och baksidan. Elektriskt ledande damm som bildas får inte sugas in direkt i apparaten (exempelvis vid sliparbeten).

---

## **Nätanslutning**

Maskinerna är konstruerade för den nätspänning som anges på märkskylten. Om nätkablar eller nätkontakter inte ingår i ett maskinutförande ska dessa monteras i enlighet med nationella standarder. Se tekniska data för information om säkringen av nätkabeln.



## SE UPP!

### Det råder fara vid otillräckligt dimensionerad elinstallation.

Materialskador kan bli följden.

- ▶ Nätkabeln och dess avsäkring ska vara korrekt anpassade till den befintliga strömförsörjningen.  
Tekniska data på märkskylten gäller.

## Generatordrift

Strömkällan kan drivas med en generator.

Strömkällans maximala skenbara effekt,  $S_{1max}$ , måste vara känd för att en passande generator ska kunna väljas.

Den maximala skenbara effekten  $S_{1max}$  för strömkällan beräknas på följande sätt:

$$S_{1max} = I_{1max} \times U_1$$

$I_{1max}$  och  $U_1$  enligt märkskylt eller tekniska data

Den skenbara effekten för generatoren  $S_{GEN}$  som behövs kan beräknas enligt följande tumregel:

$$S_{GEN} = S_{1max} \times 1,35$$

Om du inte svetsar med full effekt kan du använda en mindre generator.

**VIKTIGT!** Generatorns skenbara effekt  $S_{GEN}$  får inte vara mindre än strömkällans maximala skenbara effekt  $S_{1max}$ !

När 1-fasiga utrustningar används med 3-fasiga generatorer ska du tänka på att generatorns angivna skenbara effekt ofta bara är tillgänglig som totalvärde över generatorns alla tre faser. Om det behövs kan du få mer information om effekten för generatorns enskilda faser från generatortillverkaren.

## OBS!

**Generatorns utspänning får under inga omständigheter över- eller underskrida området för nätspänningstoleransen.**

Nätspänningstoleransen anges i avsnittet "Tekniska data".

# Anslutning av nätkabel

## Allmänt

Om svetssystemet levereras utan monterad nätkabel, ska en nätkabel som är avpassad för anslutningsspänningen anslutas till svetssystemet före idrifttagning. Nätkabel ingår i leveransen av svetssystemet.

## Säkerhet

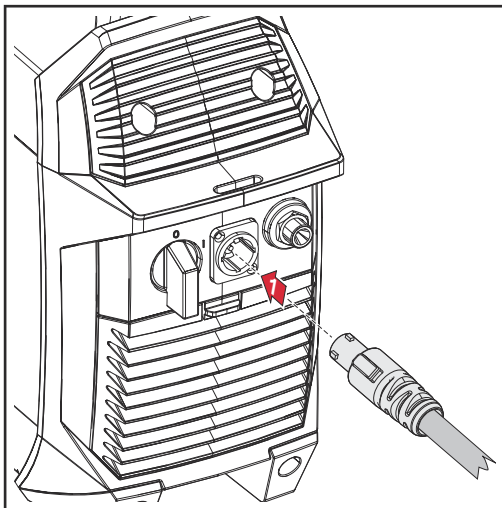
 **FARA!**

### Fara vid felaktig användning och felaktigt utförda arbeten.

Kan leda till allvarliga personskador och materiella skador.

- ▶ Endast tekniskt utbildad personal får utföra de arbeten och funktioner som beskrivs i det här dokumentet.
- ▶ Läs hela dokumentet och se till att du förstår det.
- ▶ Läs alla säkerhetsföreskrifter och all användardokumentation till den här apparaten och alla systemkomponenter och se till att du förstår dem.

## Anslutning av nätkabel



**1** Gör så här för att ansluta nätkabeln:

- Sätt i nätkabeln
- Vrid nätkabeln 45° åt höger tills låsningen hörbart klickar på plats

**VIKTIGT!** Om svetssystemet är utrustat med en nätkabel utan nätkontakt, ska inkopplingen till det allmänna elnätet utföras uteslutande av utbildad fackpersonal och följa nationellt gällande riktlinjer.

# Idrifttagande

---

## Säkerhet

### **FARA!**

#### **Fara på grund av elektrisk ström.**

Kan leda till allvarliga personskador och materiella skador.

- ▶ Innan arbetena påbörjas ska alla berörda apparater och komponenter stängas av och kopplas från elnätet.
  - ▶ Se till att inga berörda apparater eller komponenter kan återanslutas.
  - ▶ Kontrollera med ett lämpligt mätinstrument att elektriskt laddade komponenter (exempelvis kondensatorer) är urladdade, efter att apparaten har öppnats.
- 

### **FARA!**

#### **Risk för elektrisk ström på grund av elektriskt ledande damm i apparaten.**

Det kan leda till svåra person- och sakskador.

- ▶ Apparaten får endast användas med monterat luftfilter. Luftfiltret är en viktig säkerhetsanordning för att uppfylla kraven enligt skyddsklass IP23.
- 

## Allmänt

Idrifttagningen av svetsssystemet beskrivs utifrån standardkonfigurationen för huvudanvändningsfallet TIG-svetsning.

Standardkonfigurationen består av följande systemkomponenter:

- Svetssystem
  - Manuell TIG-brännare
  - Reducerventil
  - Gasflaska
- 

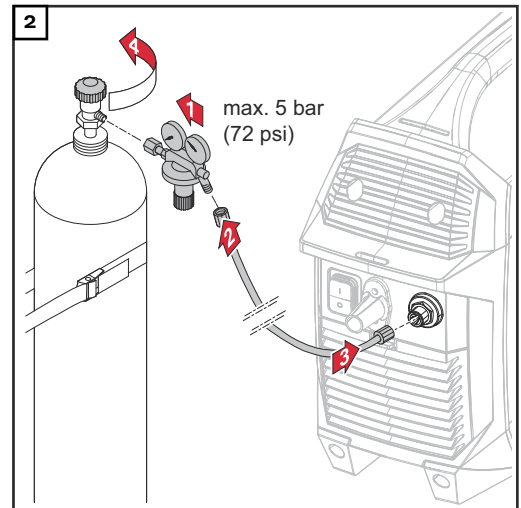
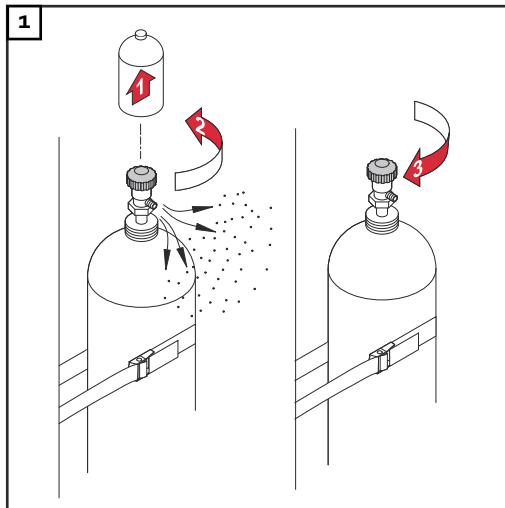
## Anslutning av gasflaska

### **FARA!**

#### **Fara på grund av gasflaskor som ramlar.**

Det kan leda till svåra person- och sakskador.

- ▶ Placera gasflaskorna på ett plant, fast och stabilt underlag. Se till att gasflaskorna inte kan välta.
  - ▶ Följ säkerhetsföreskrifterna från tillverkaren av gasflaskorna.
-

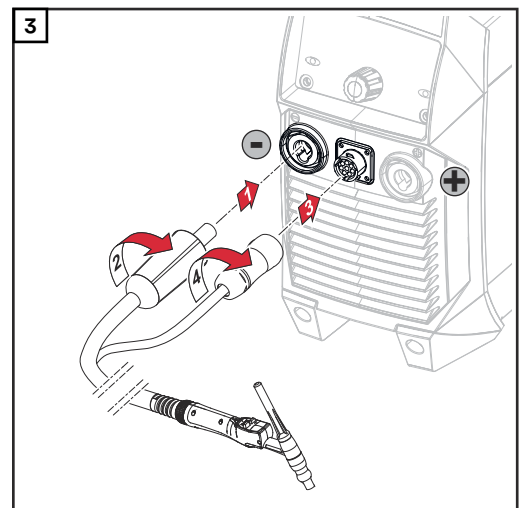
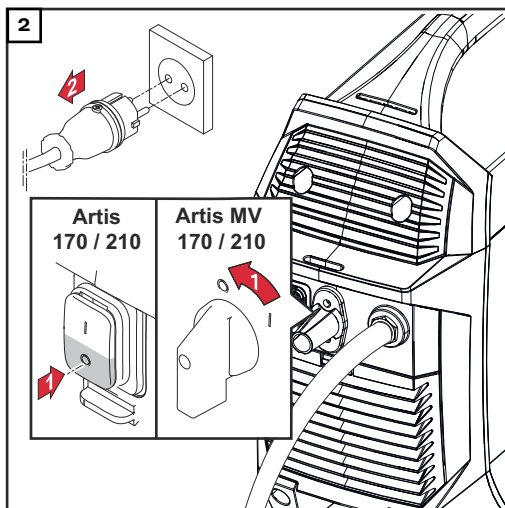


**Ansluta brännare till svetsssystem**

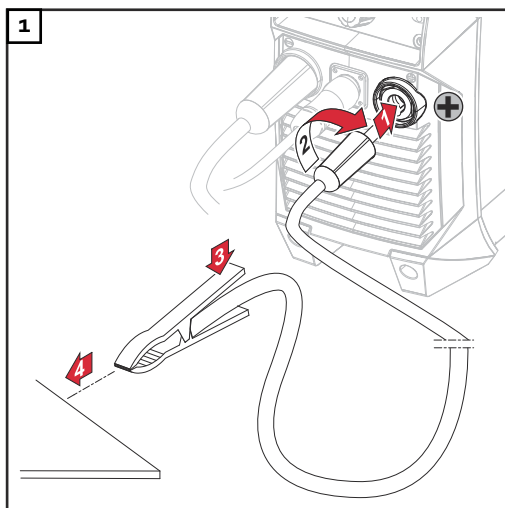
**OBS!**

**Använd inte volframelektroder (grön färgmarkering) för Artis-svetsssystem.**

**1** Utrusta brännaren enligt tillhörande bruksanvisning.



**Skapa återledningsanslutning till arbetsstycket**



---

**Fastställ svetskretsen "r"**

**VIKTIGT!** För optimala svetsresultat måste svetskretsen " r " fastställas innan svetsarbetet påbörjas.

Svetskretsresistansen " r " ska även fastställas om någon av följande komponenter ändras i svetsanläggningen:

- Slangpaket för brännare
- Brännare
- Återledare

Du hittar mer information om hur du fastställer svetskretsresistansen i TIG-mennyn, nivå 2 (se sidan [72](#)).





# **Svetsning**



# Manöverlägen TIG

---

## Säkerhet



### **FARA!**

#### **Det råder fara vid felaktig användning.**

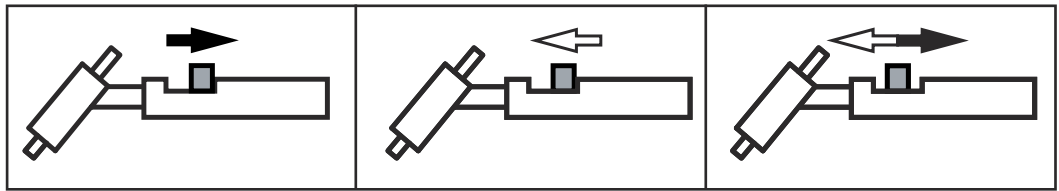
Svåra person- och sakskador är möjliga.

- ▶ Använd de beskrivna funktionerna, först när du har läst och förstått den här bruksanvisningen i sin helhet.
- ▶ Använd de beskrivna funktionerna, först när du har läst och förstått samtliga bruksanvisningar till systemkomponenterna, särskilt säkerhetsföreskrifterna, i sin helhet!

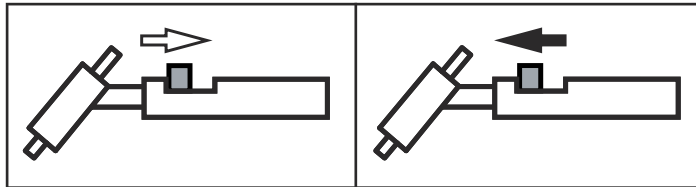
---

Information om inställning, inställningsområde och måttenheter för de tillgängliga parametrarna finns i avsnittet "Inställningsmenyn".

**Symboler och  
förklaringar**



*Dra avtryckaren bakåt och håll | Släpp avtryckaren | Dra brännaren kort bakåt (< 0,5 s)*

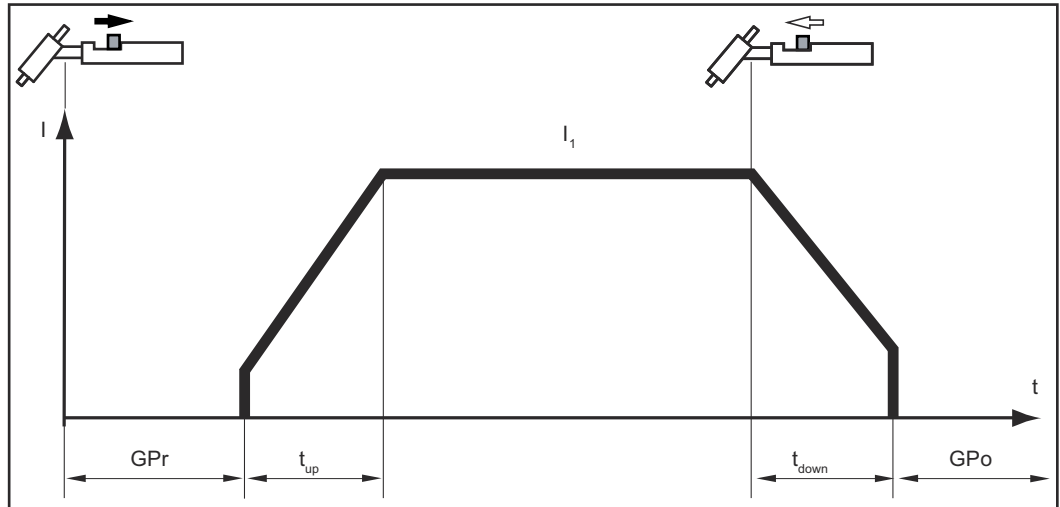


*Skjut fram avtryckaren och håll | Släpp avtryckaren*

$I_S$	Startströmsfas: försiktig uppvärmning med låg svetsström, för att positionera tillsatsmaterialet korrekt
$t_S$	Startströmstid
$t_{up}$	Upslope-fas: kontinuerlig höjning av startströmmen till huvudström (svetsström) $I_1$
$I_1$	Huvudströmsfas (svetsströmsfas): jämn värmetillförsel till arbetsstycket som förvärmats
$I_2$	Fas med reducerad svetsström: Tillfällig sänkning av svetsströmmen för att undvika lokal överhettning av grundmaterialet
$t_{down}$	Downslope-fas: kontinuerlig sänkning av svetsströmmen till ändkraterström
$I_E$	Slutströmsfas: för att undvika en lokal överhettning av grundmaterialet orsakat av ackumulerad värme under slutet av svetsningen. Detta förhindrar att svetsfogen kollapsar.
$t_E$	Slutströmstid
S <sub>Pt</sub>	Punktstid
G <sub>Pr</sub>	Gasförströmningstid
G <sub>Po</sub>	Gasefterströmningstid

## 2-taktsdrift

- Svetsning: Dra avtryckaren bakåt och håll
- Svetslut: Släpp avtryckaren

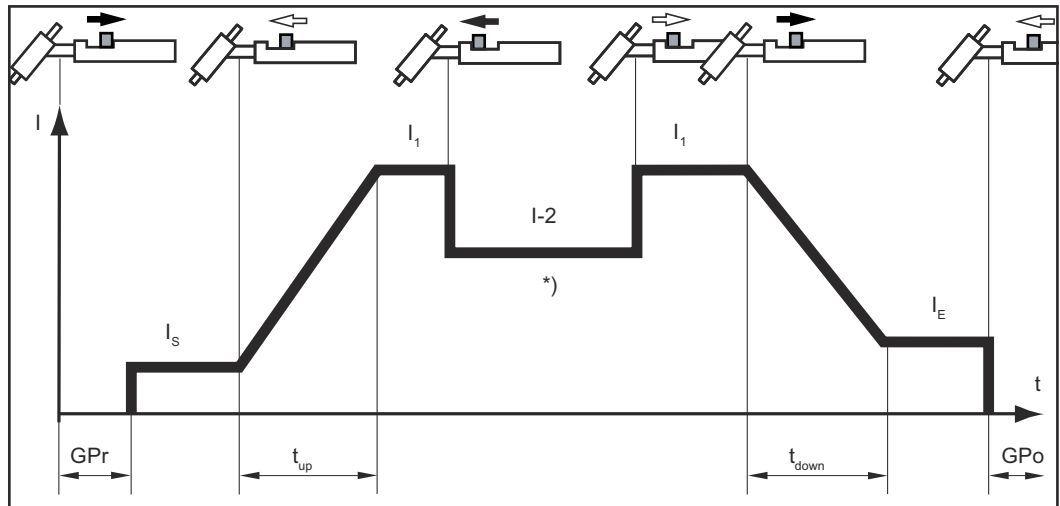


2-taktsdrift

För 2-taktsdrift kan en startströmstid ( $t_S$ ) och slutströmstid ( $t_E$ ) ställas in.

## 4-taktsdrift

- Svetsstart med startström  $I_S$ : Dra avtryckaren bakåt och håll
- Svetsning med huvudström  $I_1$ : Släpp avtryckaren
- Sänkning till slutström  $I_E$ : Dra avtryckaren bakåt och håll
- Svetslut: Släpp avtryckaren



4-taktsdrift

\*) Tillfällig sänkning

Under den tillfälliga sänkningen sänks svetsströmmen under huvudströmsfasen till den inställda reducerade svetsströmmen I-2.

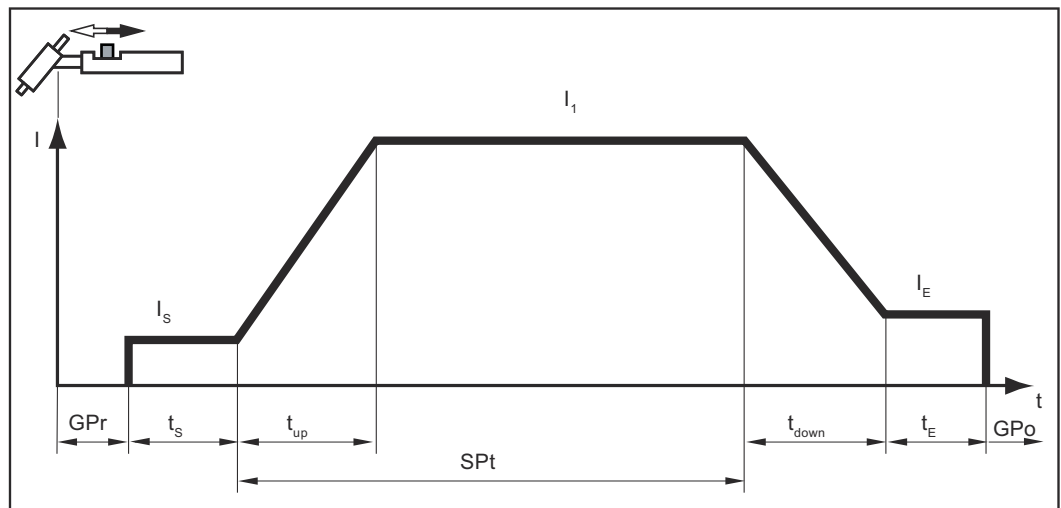
- Skjut fram avtryckaren och håll för att aktivera den tillfälliga sänkningen
- Släpp avtryckaren för att återgå till huvudströmmen

## Punktning

Om ett värde har ställts in för inställningsparametern "SPt", motsvarar manöverläget 2-taktsdrift manöverläget Punktning. Specialindikeringen Punktning lyser på frontpanelen.

- Svetsning: Dra kort tillbaka avtryckaren  
Svets tiden motsvarar värdet som angivits för inställningsparametern "SPt".
- Avsluta svetsningen i förtid: Dra tillbaka avtryckaren igen

Vid användning av fotpedal startar punkt tiden när fotpedalen aktiveras. Effekten kan inte regleras med fotpedalen.



# TIG-svetsning

## Säkerhet

### **FARA!**

#### **Fara vid felaktig användning och felaktigt utförda arbeten.**

Kan leda till allvarliga personskador och materiella skador.

- ▶ Endast tekniskt utbildad personal får utföra de arbeten och funktioner som beskrivs i det här dokumentet.
- ▶ Läs hela dokumentet och se till att du förstår det.
- ▶ Läs alla säkerhetsföreskrifter och all användardokumentation till den här apparaten och alla systemkomponenter och se till att du förstår dem.

### **FARA!**

#### **Fara på grund av elektrisk ström.**

Kan leda till allvarliga personskador och materiella skador.

- ▶ Stäng av och koppla bort all utrustning och alla komponenter från elnätet innan arbeten påbörjas.
- ▶ Se till att ingen utrustning och inga komponenter kan återanslutas.
- ▶ Kontrollera med ett lämpligt mätinstrument att elektriskt laddade komponenter (exempelvis kondensatorer) är urladdade, efter att apparaten har öppnats.

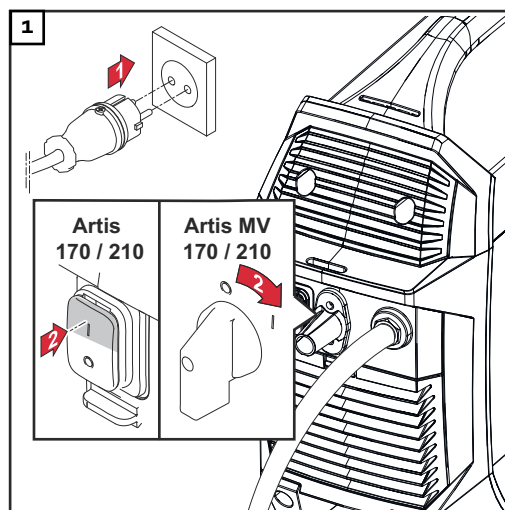
## Förberedelser

### **FARA!**

#### **Fara på grund av elektrisk ström.**

Allvarliga person- och materialskador kan bli följden.

- ▶ När strömbrytaren står i läge I är brännarens wolframelektrod spänningsförande.
- ▶ Se till att wolframelektroden inte vidrör någon person eller elektriskt ledande eller jordade delar (t.ex. höljet).



## TIG-svetsning



- 1 Tryck på knappen Manöverläge för att välja önskat TIG-manöverläge:



- 2 Tryck på inställningsratten



I översikten över svetsparametrar lyser de tilldelade svetsparametrarna till ca 50 % medan segmentet för aktuellt vald svetsparameter lyser till 100 %.

- 3 Vrid inställningsratten för att välja den svetsparameter som ska ställas in. Till vald parameter hörande segment lyser i översikten över svetsparametrar.



- 4 Tryck på inställningsratten



- 5 Vrid på inställningsratten och ändra värdet för den valda svetsparametern



- 6 Tryck på inställningsratten för att bekräfta värdet för svetsparametern



- 7 Om det behövs kan flera parametrar ställas in i inställningsmenyn (Mer information finns i kapitlet Inställningar från sidan [69](#))

- 8 Öppna ventilen i gasflaskan



9 Ställ in skyddsgasmängden:

Tryck på knappen Gasspolning



Gasflödet testas under högst 30 sekunder. Tryck igen för att avsluta åtgärden i förtid.

Vrid på ställskruven på reducerventilens undersida tills manometern visar önskad gasmängd

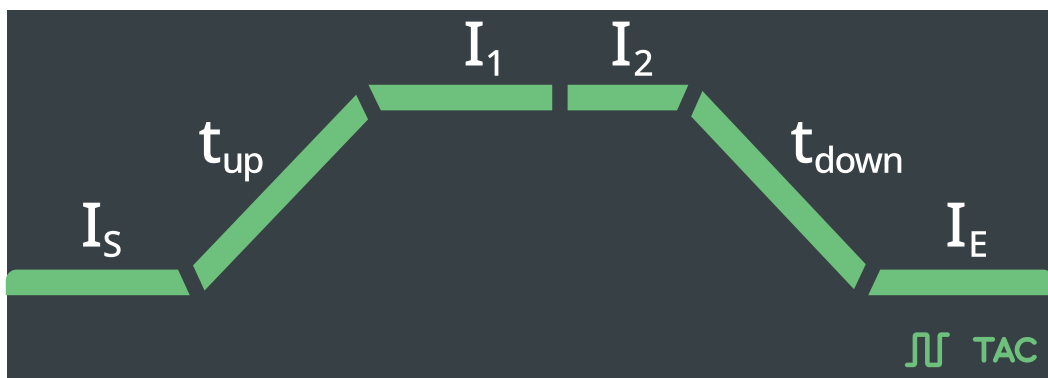
**OBS!**

**Som princip sparas alla parameterbörvärden som ställts in med inställningsratten tills nästa ändring görs.**

Det gäller även om svetsystemet under tiden har stängts av och satts igång igen.

10 Starta svetsarbetet (tänd ljusbågen)



**Svetsparameter**



$I_S$  **Startström**  
1–200 % av huvudströmmen  $I_1$   
Fabriksinställning 35 %

$t_{up}$  **Upslope**  
off/0,01–9,9 s  
Fabriksinställning: 0,5 s  
**VIKTIGT!** Upslope  $t_{up}$  sparas separat för följande manöverläge:  
- 2-taktsdrift  
- 4-taktsdrift  
- när inställningsparametern "Trigger" har satts till "OFF"  
- om en fotpedal har anslutits.

$I_1$  **Huvudström**  
10–170 A ... Artis 170  
10–210 A ... Artis 210  
Fabriksinställning: 100 A

$I_2$	<b>Reducerad svetsström (endast i 4-taktsdrift)</b> 1–200 % (av huvudströmmen $I_1$ ) Fabriksinställning: 50 %
$t_{\text{down}}$	<b>Downslope</b> off/0,01–9,9 s Fabriksinställning: 1,0 s <b>VIKTIGT!</b> Downslope $t_{\text{down}}$ sparas separat för följande manöverläge: <ul style="list-style-type: none"> <li>- 2-taktsdrift</li> <li>- 4-taktsdrift</li> <li>- när inställningsparametern "Trigger" har satts till "OFF"</li> </ul>
$I_E$	<b>Slutström</b> 1–100 % (av huvudströmmen $I_1$ ) Fabriksinställning: 30 %
	 <b>Pulsning *</b> F-P (pulsfrekvens) off/0,2–990 Hz Fabriksinställning: off
	 <b>Häftning *</b> Tidsintervallet för den pulserande svetsströmmen off/0,1–9,9 s/on Fabriksinställning: off
*	Parametrarna Pulsning och Häftning visas bara om inställningsparametern "Ptd – Pulse-TAC-Display" har satts till "on".

# Tända ljusbågen

## Tända ljusbågen med högfrekvens (HF-tändning)

### ⚠ SE UPP!

#### Skaderisk på grund av chockeffekt till följd av elstöt

Även om Fronius-maskiner uppfyller alla relevanta standarder kan högfrekvenständning under vissa omständigheter leda till en ofarlig men kännbar elstöt.

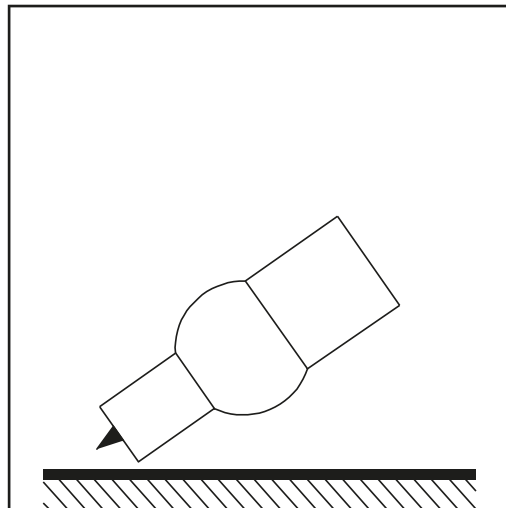
- ▶ Använd föreskriven skyddsutrustning, speciellt handskar!
- ▶ Använd endast lämpliga, helt intakta och oskadade TIG-slangpaket!
- ▶ Arbeta inte i fuktig eller blöt miljö!
- ▶ Var särskilt försiktig vid arbete på ställningar, arbetsplattformar, vid svetsning i besvärliga utrymmen, på trånga och svåråtkomliga eller exponerade ställen!

HF-tändning är aktiverat när inställningsparametern IGn har ställts på "on". På frontpanelen lyser specialindikeringen för HF-tändning.

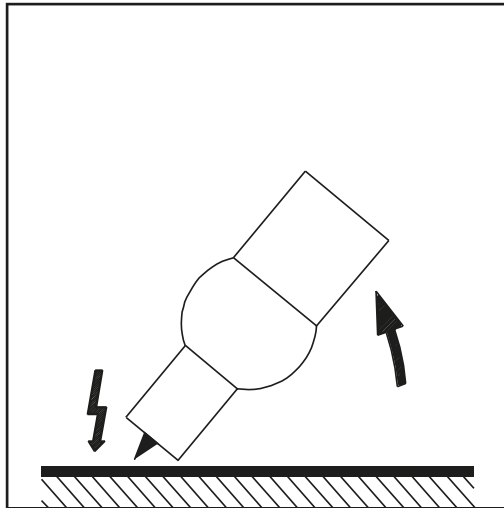


Jämfört med kontakttändning slipper man vid HF-tändning risken för förorening av volframelektrod och arbetsstycke.

Tillvägagångssätt för HF-tändning:

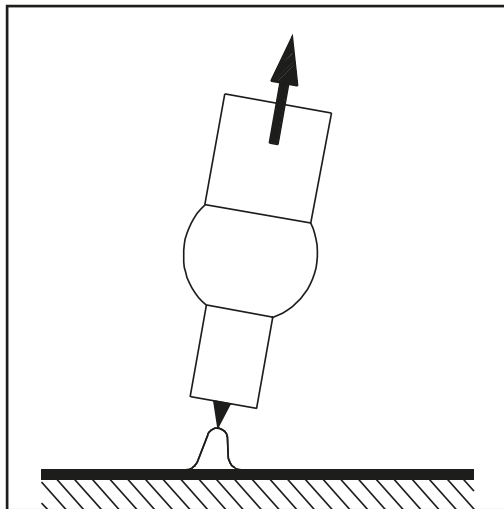


- 1 Placera gasmunstycket på tändstället så att det bildas ett avstånd på 2 till 3 mm (5/64 - 1/8 in) mellan volframelektroden och arbetsstycket.



- 2** Öka lutningen på brännaren och aktivera avtryckaren enligt valt manöverläge

Ljusbågen tänds utan att vidröra arbetsstycket.

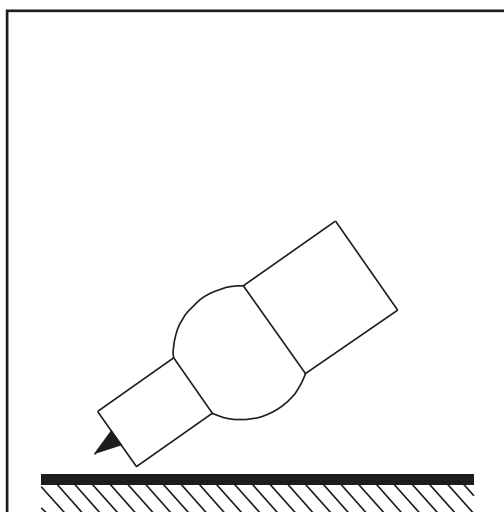


- 3** Luta brännaren till normalläge  
**4** Utför svetsningen

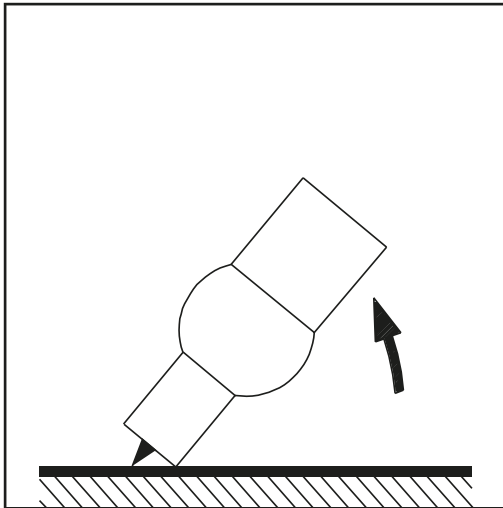
### Kontakttändning för brännare med avtryckare

Om inställningsparametern IGn står på OFF, är HF-tändning avaktiverat. Ljusbågen tänds när volframelektroden vidrör arbetsstycket.

Tillvägagångssätt för kontakttändning av ljusbågen för brännare med avtryckare:



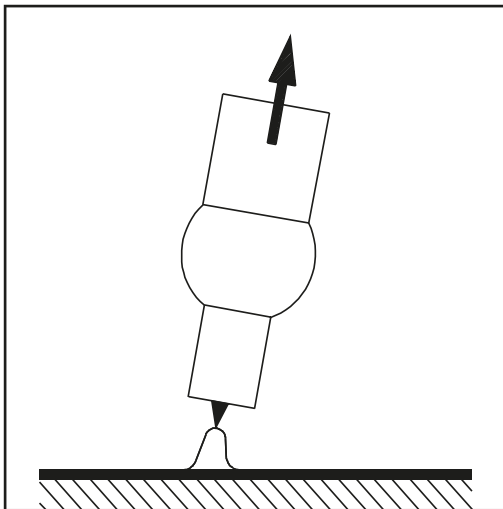
- 1** Placera gasmunstycket på tändstället så att det bildas ett avstånd på 2 till 3 mm ( $5/64$  till  $1/8$  in) mellan volframelektroden och arbetsstycket.



**2** Tryck in avtryckaren

Skyddsgasen flödar

**3** Res brännaren långsamt tills volframelektroden vidrör arbetsstycket



**4** Lyft brännaren och vrid till normalläget

Ljusbågen tänds.

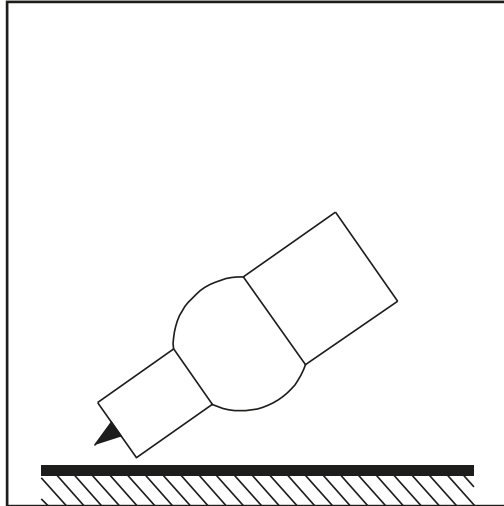
**5** Utför svetsningen

## Kontakttändning för brännare utan avtryckare

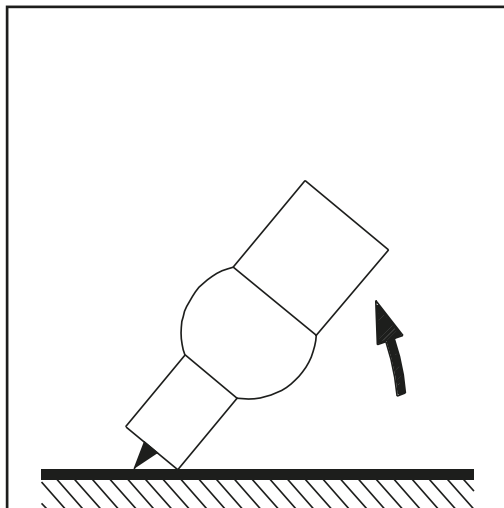
Om inställningsparametern IGn står på OFF är HF-tändning avaktiverat. Du tänds ljusbågen genom att vidröra arbetsstycket med wolframelektroden.

Inställningsparametern Tri måste vara inställd på OFF.

Tillvägagångssätt för kontakttändning av ljusbågen för brännare utan avtryckare:



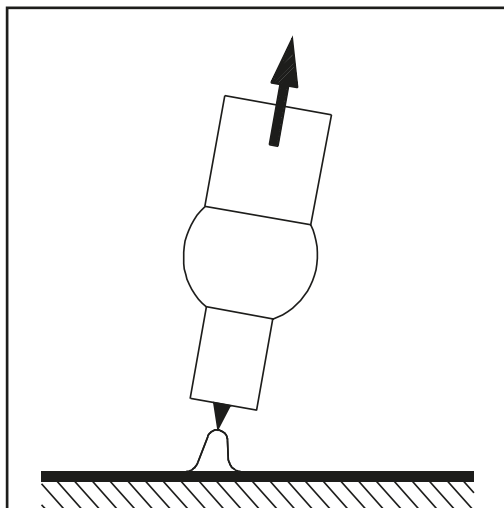
- 1 Placera gasmunstycket på tändstället så att det bildas ett avstånd på 2 till 3 mm ( $5/64$  till  $1/8$  in) mellan wolframelektroden och arbetsstycket



- 2 Öppna gasspärrentilen

Skyddsgasen flödar

- 3 Res brännaren långsamt tills wolframelektroden vidrör arbetsstycket



- 4 Lyft brännaren och vrid till normalläget

Ljusbågen tänds.

- 5 Utför svetsningen

---

## Tänd ljusbågen med högfrekvensvidrörande (Touch-HF)



### Risk för skador på grund av elstötar

Även om Fronius utrustningar uppfyller alla relevanta normer kan högfrekvenständning under vissa omständigheter leda till en ofarlig, men kännbar elstöt.

- ▶ Använd föreskriven skyddsutrustning, speciellt handskar!
- ▶ Använd endast lämpliga, helt intakta och oskadade TIG-slangpaket!
- ▶ Arbeta inte i fuktig eller blöt miljö!
- ▶ Var särskilt försiktig vid arbete på ställningar, arbetsplattformar, vid svetsning i besvärliga lägen, på trånga och svåråtkomliga eller exponerade platser!

---

Svetsprocessen inleds genom en kort beröring av arbetsstycket med volframelektroden. Högfrekvenständningen sker när den inställda fördröjningstiden för HF-tändning har löpt ut.

---

## Överbelastning av volframelektroden

Om volframelektroden överbelastas visas indikeringen "Överbelastad elektrod" på frontpanelen.



Möjliga orsaker för överbelastning av volframelektroden:

- För liten diameter på volframelektroden
- Huvudströmmen  $I_1$  har ställts in på ett för högt värde

Åtgärd:

- Använd volframelektroder med större diameter (i detta fall måste även värdet för inställningsparametern ELd anpassas efter den nya elektroddiametern)
- Sänk huvudströmmen

**VIKTIGT!** Indikeringen "Överbelastad elektrod" gäller ceriumlegerade elektroder. För alla andra elektroder gäller indikeringen "Överbelastad elektrod" bara som riktvärde.

---

## Svetslut

- 1 Avsluta svetsningen enligt valt manöverläge genom att släppa avtryckaren
- 2 Håll kvar brännaren vid svetsfogens slut och vänta tills den inställda gasefterströmningstiden är slut.

För brännare med eller utan avtryckare kan även funktionen TIG Comfort Stop (CSS) användas för att avsluta svetsningen.

Funktionen ställs in i inställningsmenyn TIG - Nivå 2 (se sidan [72](#)).

# Specialfunktioner

---

## **Funktionen övervakning av bågavbrott**

Om ljusbågen bryts och ingen svetsström detekteras inom den tid som ställts in i inställningsmenyn stängs svetsssystemet automatiskt av. På frontpanelen visas servicekoden "no | Arc".

Tryck på valfri knapp på frontpanelen eller på avtryckaren för att fortstätta svetsarbetet.

Inställningen av inställningsparametern för övervakning av bågavbrott (Arc) finns beskriven i avsnittet "Inställningsmeny – Nivå 2".

---

## **Funktionen Ignition Time-Out**

Svetsssystemet har en Ignition Time-Out-funktion.

Gasförströmningen startar så fort avtryckaren trycks in. Därefter inleds tändningsprocessen. Om ingen ljusbåge tänds inom den tid som ställts in i inställningsmenyn, stängs svetsssystemet av automatiskt. På frontpanelen visas servicekoden "no | IGn".

Tryck på valfri knapp på frontpanelen eller på avtryckaren för att prova igen.

Inställningen av parametern Ignition Time-Out (Ito) beskrivs i avsnittet "Inställningsmeny – Nivå 2".

---

## **TIG-puls**

Den svetsström som ställs in i början av svetsningen kanske inte alltid är optimal under hela svetsarbetet:

- vid för låg strömstyrka smälts inte grundmaterialet tillräckligt och
- vid överhettning finns risk för att det flytande smältbadet droppar av.

Detta kan undvikas med funktionen TIG-puls (TIG-svetsning med pulserande svetsström):

en låg grundström I-G ökar snabbt till en betydligt högre pulsström I1 och minskar efter en inställd tid dcY (pulskvot) till grundströmmen I-G igen.

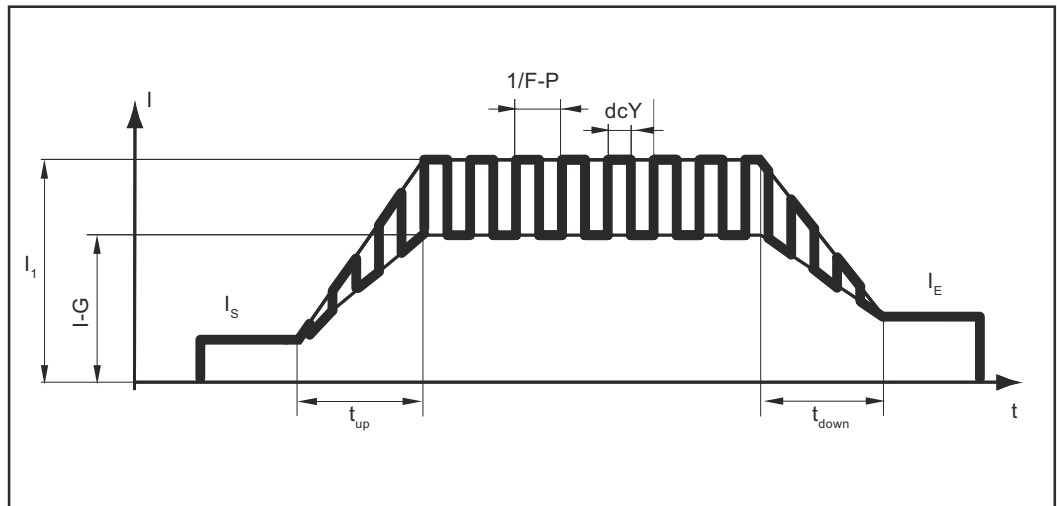
Under pulserna smälts små avsnitt av svetsstället snabbt, för att sedan snabbt stelna igen.

Vid manuell användning av TIG-puls tillsätts svetsstråden under fasen med maximal ström (kan endast användas i låga frekvensområden på 0,25–5 Hz). Högre pulsfrekvenser används mest i automatisk drift, för att stabilisera ljusbågen.

TIG-pulssvetsning kan användas vid svetsning av stålrör i läge eller vid svetsning av tunna plåtar.



Funktion för TIG-puls:



TIG-pulssvetsning – svetsströmmens förlopp

Teckenförklaring:

$I_S$	Startström	$F-P$	Pulsfrekvens *)
$I_E$	Slutström	$dcY$	Pulskvot
$t_{up}$	Upslope	$I-G$	Grundström
$t_{Down}$	Downslope	$I_1$	Huvudström

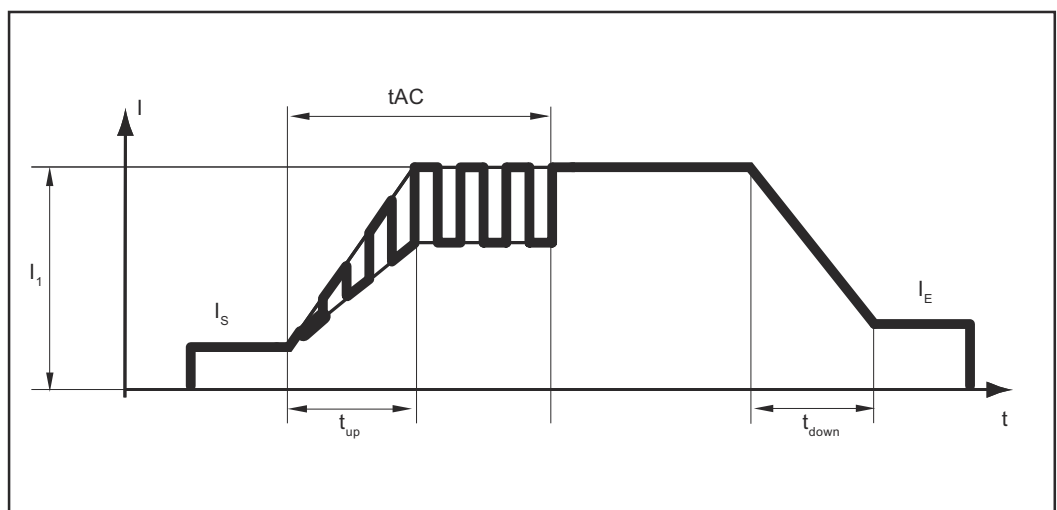
\*) ( $1/F-P$  = tidsavstånd mellan två pulser)

## Häftfunktion

På svetsystemet finns en häftfunktion.

När ett tidsvärde ställs in för inställningsparametern  $t_{AC}$  (häftning) kan häftfunktionen användas för manöverlägena 2-takts- och 4-taktsdrift. Förloppet för manöverlägena förblir oförändrat. Under denna tid tillhandahålls en pulsad svetsström som gör att smältbadet flyter samman under häftning av två komponenter.

Så fungerar häftfunktionen:



Häftfunktion – svetsströmmens förlopp

Teckenförklaring:

tAC	Tidsvärde för pulsad svetsström för häftningsprocessen
I <sub>S</sub>	Startström
I <sub>E</sub>	Slutström
t <sub>up</sub>	UpSlope
t <sub>Down</sub>	DownSlope
I <sub>1</sub>	Huvudström

**VIKTIGT!** Följande gäller för den pulsade svetsströmmen:

- Svetssystemet reglerar automatiskt pulsparametrarna i enlighet med inställd huvudström I<sub>1</sub>.
- Inga pulsparametrar behöver ställas in.

Den pulsade svetsströmmen startar

- efter att startströmsfasen har gått klart I<sub>S</sub>
- med UpSlope-fasen t<sub>up</sub>

Beroende på inställd tAC-tid kan den pulsade svetsströmmen omfatta även slutströmsfasen I<sub>E</sub> (inställningsparameter tAC på "On").

När tAC-tiden har gått klart fortsätter svetsningen med konstant svetsström, eventuellt kan inställda pulsparametrar användas.

**VIKTIGT!** För att ställa in en definierad häfttid kan inställningsparametern tAC kombineras med inställningsparametern SPt (punkttid).

# Pinnsvetsning

## Säkerhet

### FARA!

#### **Fara vid felaktig användning och felaktigt utförda arbeten.**

Kan leda till allvarliga personskador och materiella skador.

- ▶ Endast tekniskt utbildad personal får utföra de arbeten och funktioner som beskrivs i det här dokumentet.
- ▶ Läs hela dokumentet och se till att du förstår det.
- ▶ Läs alla säkerhetsföreskrifter och all användardokumentation till den här apparaten och alla systemkomponenter och se till att du förstår dem.

### FARA!

#### **Fara på grund av elektrisk ström.**

Kan leda till allvarliga personskador och materiella skador.

- ▶ Stäng av och koppla bort all utrustning och alla komponenter från elnätet innan arbeten påbörjas.
- ▶ Se till att ingen utrustning och inga komponenter kan återanslutas.
- ▶ Kontrollera med ett lämpligt mätinstrument att elektriskt laddade komponenter (exempelvis kondensatorer) är urladdade, efter att apparaten har öppnats.

## Förberedelser

- 1 Sätt nätströmbrytaren i läge "O"
- 2 Dra ut nätkontakten
- 3 Demontering av TIG-brännaren
- 4 Koppla in återledaren och lås:
  - för elektroder avsedda för DC- i strömanslutningen (+)
  - för elektroder avsedda för DC+ i strömanslutningen (-)
- 5 Skapa en anslutning till arbetsstycket med den andra änden av återledaren
- 6 Koppla in elektrod kabeln och vrid åt höger för att låsa fast:
  - för elektroder avsedda för DC- i strömanslutningen (-)
  - för elektroder avsedda för DC+ i strömanslutningen (+)
- 7 Anslut nätkontakten

### FARA!

#### **Fara på grund av elektrisk ström.**

Kan leda till allvarliga personskador och materiella skador.

- ▶ När nätströmbrytaren står i läge "I" är elektroden i elektrodhållaren spänningsförande.
- ▶ Kontrollera att elektroden inte rör vid personer eller elektriskt ledande eller jordade delar (höljet etc.).

- 8 Sätt nätströmbrytaren i läge "I"

Alla indikeringar tänds kort på frontpanelen.

## MMA-svetsning



- 1 Tryck på knappen Manöverläge för att välja manöverläget för MMA-svetsning:



**VIKTIGT!** När MMA-svetsning väljs, slås svetsspänningen på först efter 3 sekunders fördröjning.

- 2 Vrid inställningsratten för att ställa in svetsströmmen



Det inställda värdet kopplas in omedelbart.

- 3 Om det behövs kan flera parametrar ställas in i inställningsmenyn (Mer information finns i kapitlet Inställningar på sidan [79](#))

### OBS!

**Som princip sparas alla parameterbörvärden som ställts in med inställningsratten tills nästa ändring görs.**

Det gäller även om svetsystemen under tiden har stängts av och satts igång igen.

- 4 Starta svetsarbetet

## MMA-svetsning med CEL-elektroder

**VIKTIGT!** Vid svetsning med CEL-elektroder måste inställningsparametern "CEL" vara satt till "on" (se även sidan [79](#))!

## Pulssvetsning

Under pulssvetsning används en pulserande svetsström. Det används vid svetsning av stålrör i besvärliga utrymmen eller vid svetsning av tunna plåtar.

För dessa uppgifter är den svetsström som ställts in i början av svetsarbetet startar kanske inte alltid optimal för hela svetsprocessen:

- vid för låg strömstyrka smälter inte grundmaterialet tillräckligt och
- vid överhettning finns risk för att det flytande smältbadet droppar.

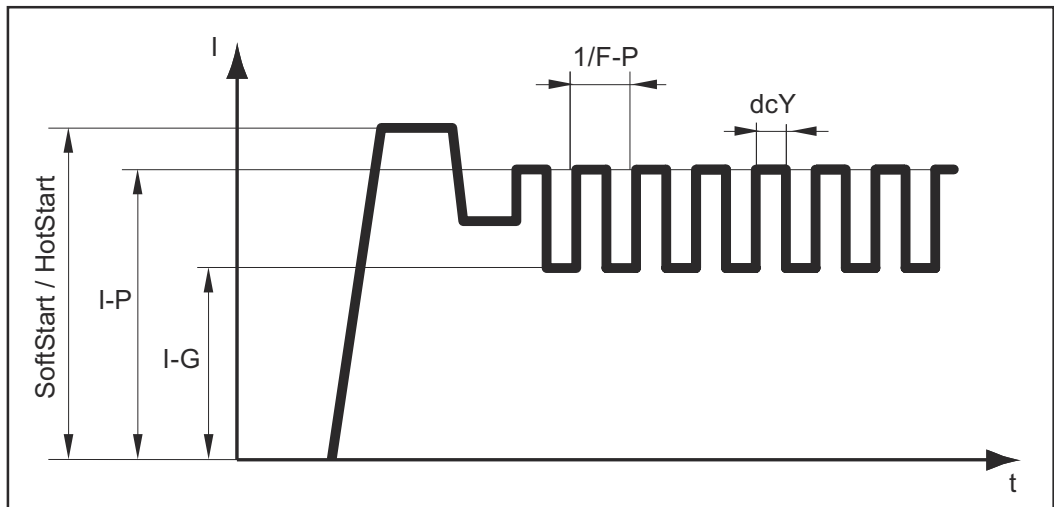
**Inställningsområde:** off, 0,2 - 990 Hz

### Funktion:

- En låg grundström I-G stiger snabbt till den betydligt högre pulsströmmen I-P och går ner igen till grundströmmen I-G, efter tiden Duty cycle dcY.
- Under pulssvetsning smälter snabbt små avsnitt på svetsstället, för att sedan snabbt stelna igen.

## OBS!

Svetssystemet reglerar parametrarna Duty cycle dcY och grundström I-G enligt den inställda pulsfrekvensen.



Pulssvetsning – svetsströmmens förlopp

### Inställbara parametrar:

- F-P Pulsfrekvens ( $1/F-P =$  tidsintervall mellan två pulser)
- SoftStart / HotStart

### Ej inställbara parametrar:

- I-G Grundström
- dcY Duty cycle

### Använda pulssvetsning:

- 1 Välj manöverläget för MMA-svetsning
- 2 Ställ in ett värde för parametern F-P på ett värde mellan 0,2 och 990 Hz i inställningsmenyn

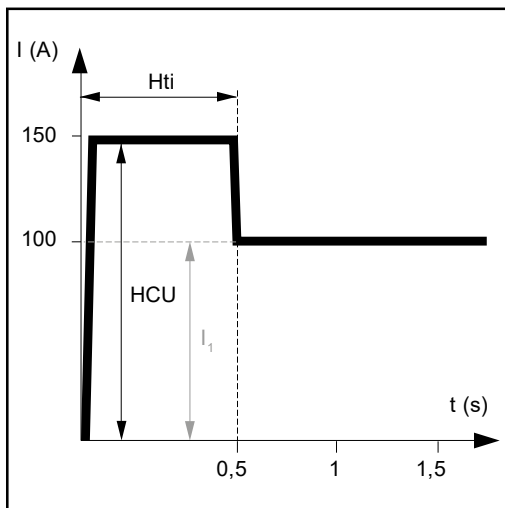
På svetssystemets frontpanel lyser specialindikeringen för pulsning.



**Startström  
> 100 % (Hot-  
Start)**

**Fördelar**

- Förbättrar tändegenskaperna, även för svårtända elektroder
- Ger bättre smältning av grundmaterialet i startfasen vilket minskar risken för kalla fläckar
- Minskar i stor omfattning risken för slaggineslutningar



Teckenförklaring:

**Hti**

Hot current time = varmströmstid,  
0–2 s,  
fabriksinställning 0,5 s

**HCU**

Hot start-current = HotStart-ström,  
0–200 %,  
fabriksinställning 150 %

**I<sub>1</sub>**

Huvudström = inställd svetsström

Exempel på startström > 100 % (HotStart)

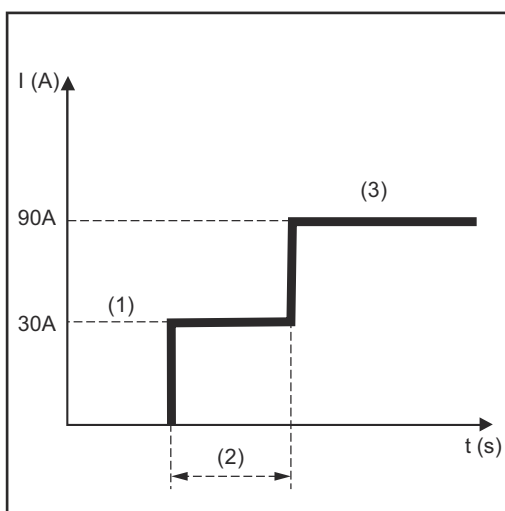
**Funktion**

När varmströmstiden (Hti) är inställd höjs svetsströmmen till I<sub>1</sub> HotStart-strömmen, HCU.

Inställningen av de tillgängliga parametrarna beskrivs i avsnittet Inställningsmeny från sidan [79](#).

**Startström  
< 100 %  
(softstart)**

En startström på < 100 % (softstart) passar för basiska elektroder. Tändningen sker med låg svetsström. När ljusbågen stabiliserats, stiger svetsströmmen kontinuerligt till det inställda börvärdet för svetsströmmen.



Fördelar:

- Förbättrar tändegenskaperna för elektroder som tänder vid låg svetsström
- Minskar risken för slaggineslutningar
- Minskar risken för sprut

(1) Startström HCU

(2) Startströmstid Hti

(3) Huvudström I<sub>1</sub>

Inställningen av startström och startströmstiden sker i inställningsmenyn, från sidan [79](#).

Exempel på startström < 100 % (softstart)

---

**Funktionen Anti-Stick**

Om ljusbågens längd minskar, kan svetsspänningen sjunka så mycket att MMA-elektroden riskerar att klibba fast. Det kan också leda till att MMA-elektroden bränns sönder.

Funktionen AntiStick förhindrar att elektroden bränns sönder. Om MMA-elektroden håller på att klibba fast slår svetsystemet omedelbart av svetsströmmen. När MMA-elektroden har lossats från arbetsstycket kan svetsningen återupptas.

Funktionen AntiStick kan aktiveras och avaktiveras i inställningsmenyn, se sidan [79](#).





# Inställningar



# Inställningsmenyn

## Allmänt

Svetssystemets inställningsmeny ger bekväm tillgång till expertkunskaper och extrafunktioner. I inställningsmenyn kan du enkelt anpassa parametrarna efter de olika arbetsuppgifterna.

I inställningsmenyn hittar du:

- inställningsparametrar som direkt påverkar svetsprocessen,
- inställningsparametrar för förinställning av svetssystemet.

## Öppna inställningsmenyn



- 1 Håll knappen Manöverläge intryckt
- 2 Tryck på knappen Gasspolning

Inställningsmenyn som motsvarar det inställda manöverläget visas.

- 3 För att stänga inställningsmenyn trycker du på knappen Manöverläge

---

## Ändra parametrar

Gör så här för att ändra parametrar i inställningsmenyn:

- 1 Vrid inställningsratten och välj önskad inställningsparameter



- 2 Tryck på inställningsratten för att ändra värdet för inställningsparametern



På vänster digitaldisplay visas parametern, på höger digitaldisplay visas det aktuella värdet som ställts in för parametern.

- 3 Vrid på inställningsratten för att ändra värdet för inställningsparametern



- 4 Tryck på inställningsratten för att bekräfta värdet för inställningsparametern



---

## Översikt

I följande avsnitt beskrivs inställningsmenyerna:

- Inställningsmeny TIG
- Inställningsmeny MMA-elektroder

# Inställningsmeny TIG

---

## Parametrar i inställningsmenyn TIG

I inställningsmenyn TIG hittar du följande parametrar:

---

ELD

### Elektroddiameter

0,0–3,2 mm

fabriksinställning: 2,4 mm

---

SPT

### Punkttid/intervallsvetstid

off / 0,05–25 s

fabriksinställning: off

Om ett värde har ställts in för inställningsparametern SPT motsvarar manöverläget 2-taktsdrift manöverläget punktsvetsning.

Om ett värde för punkttiden har angetts lyser specialindikeringen för punktsvetsning på frontpanelen.

HF TAC  
⌋ ...

---

SPT

### Intervallpaustid

Parametern kan väljas endast vid 2-taktsdrift och när parametern SPT är aktiverad.

off / 0,5–25 s

fabriksinställning: off

---

TAC

### Häftning

Häftfunktion – tidsintervall för den pulsade svetsströmmen när häftningsprocessen startar

off / 0,1–9,9 s / on

fabriksinställning: off

on

Den pulsade svetsströmmen är densamma tills häftningen är klar

0,1–9,9 s

Inställd tid startar med UpSlope-fasen. När den inställda tiden har gått klart fortsätter svetsningen med konstant svetsström och de ev. inställda pulsparametrarna kan användas.

off  
Häftfunktionen avstängd

På frontpanelen lyser specialindikeringen för häftning om ett värde är inställt.



#### Pulsfrekvens

off / 0,2–990 Hz  
fabriksinställning: off

Den inställda pulsfrekvensen används även för sänkingsströmmen.

Om ett värde har angetts för pulsfrekvensen lyser specialindikeringen för puls-  
frekvens på frontpanelen.



#### Dutycycle

förhållandet mellan impulslängd och grundströmstid för inställd pulsfrekvens

10–90 %  
fabriksinställning: 50 %



#### Grundström

0–100 % (från huvudström  $I_1$ )  
fabriksinställning: 50 %



#### Startströmstid

Startströmstiden anger längden på startströmsfasen an.

off / 0,01–9,9 s  
fabriksinställning: off

**VIKTIGT!** Startströmstiden gäller endast för 2-taktsdrift, punktsvetsning och  
användning av fotpedalfjärrstyrning.

Vid 4-taktsdrift bestäms längden på startströmsfasen med avtryckaren.



### Slutströmstid

Slutströmstiden anger längden på slutströmsfasen.

off / 0,01–9,9 s

fabriksinställning: off

**VIKTIGT!** Slutströmstiden gäller endast för 2-taktsdrift och punktsvetsning. Vid 4-taktsdrift bestäms längden på slutströmsfasen med avtryckaren (se avsnittet "Manöverlägen TIG").

---

### Gasförströmningstid

Gasförströmningstid

0–9,9 s

fabriksinställning: 0,4 s

### Gasefterströmningstid

Tidsvärdet för gasefterströmning

0,2–25 s / Aut

fabriksinställning: Aut

### Gasspolning

off / 0,1–9,9 minuter

fabriksinställning: off

Förspolning med skyddsgas startar så fort ett värde för GPU ställs in.

Av säkerhetsskäl måste ett GPU-värde ställas in på nytt för att förspolningen med skyddsgas ska kunna startas igen.

**VIKTIGT!** Förspolning med skyddsgas krävs framför allt när det bildats kondensvatten efter längre stilleståndstider i kyla. Detta gäller speciellt när långa slangpaket används.

---

### Återställa svetsanläggningen

No / YES / ALL

fabriksinställning: No

YES:

Endast den för tillfället aktiva svetsoperationen återställs ( 2T / 4T / Trigger = OFF / STICK / STICK CEL / fotpedalfjärrstyrning)

ALL:

Alla manöverlägen återställs.

---



vänster display höger display

### Inställningsmeny TIG – Nivå 2

för inställning av parametrarna

- r (svetskretsresistans)
- Slope Time 1 (endast vid 4-taktsdrift)
- Slope Time 2 (endast vid 4-taktsdrift)
- Trigger
- HF-tändning
- Pulse-TAC-visning
- Timeout-tändning
- Övervakning av bågavbrott
- TIG Comfort Stop – känslighet för Comfort Stop
- Avbrottsspänning
- Omkoppling huvudström



### Inställningsmeny Nivå 2

för visning av parametrarna Aktiv tid för systemet, Tillkopplad tid för systemet, Säkring och Programvaruversion

för inställning av parametern Time shut down

### Parametrar i inställningsmenyn TIG – Nivå 2

I den andra nivån av inställningsmenyn TIG hittar du följande parametrar:



#### Svetskretsresistans

för visning av den totala resistansen hos brännarslangpaketet, brännare, arbetsstycke och återledare

**VIKTIGT!** Jordanslutning och fastsättning av volframelektroden ska ske på rengjord arbetsstyckeyta.

- 1 Skapa jordanslutning
- 2 Välj "r" och tryck på inställningsratten

Det senast uppmätta värdet visas på höger display.

- 3 Placera volframelektroden stadigt mot arbetsstyckets yta
- 4 Tryck på avtryckaren eller knappen Gasspolning

Värdet för "r" fastställs, på höger display visas "run".

Därefter visas aktuellt värde för "r" i mOhm på höger display.

Om det uppstår ett fel under mätningen av svetskretsresistansen, visas "r" på vänster display och "Err" på höger display.

Genom att trycka på avtryckaren eller knappen Gasspolning startas mätningen av svetskretsresistansen på nytt.



Om fel uppstår:

- Kontrollera brännarens slangpaket, brännaren och återledaren med avseende på skador
  - Kontrollera anslutningar och kontakter
  - Kontrollera att arbetsstyckets yta är ren
- 

5t1

**Slope Time1** (endast tillgänglig för 4-taktsdrift)  
ramptid från huvudström  $I_1$  till sänkingsström  $I_2$

off / 0,01–9,9 s  
fabriksinställning: 0,5 s

---

5t2

**Slope Time 2** (endast tillgänglig för 4-taktsdrift)  
ramptid från sänkingsström  $I_2$  tillbaka till huvudström  $I_1$

off / 0,01–9,9 s  
fabriksinställning: 0,5 s

---

tr1

**Trigger**  
Manöverläge avtryckare

off / on  
fabriksinställning: on

off  
Drift med brännare utan avtryckare;  
HF-tändning är avaktiverad.

on  
TIG 2-takts- eller 4-taktsdrift

---

1Gn

**HF-tändning**  
off / tHF / EHF / on  
fabriksinställning: on

off  
ingen högfrekvenständning när svetsningen startar – svetsstart genom kontakttändning

tHF  
Svetsprocessen inleds genom att volframelektroden kort vidrör arbetsstycket. Högfrekvenständning inträffar när den inställda HF-tändfördröjningstiden har gått klart.

EHF

Starta med externt tändhjälpmedel, t.ex. plasmavetsning

on

Högfrekvenständning är aktiverad

På frontpanelen lyser specialindikeringen för HF-tändning så länge som parametern för HF-tändning står på on.



### SE UPP!

#### Skaderisk på grund av chockeffekt till följd av elstöt

Även om Fronius-maskiner uppfyller alla relevanta standarder kan högfrekvenständning under vissa omständigheter leda till en ofarlig men kännbar elstöt.

- ▶ Använd föreskriven skyddsutrustning, speciellt handskar!
- ▶ Använd endast lämpliga, helt intakta och oskadade TIG-slangpaket!
- ▶ Arbeta inte i fuktig eller blöt miljö!
- ▶ Var särskilt försiktig vid arbete på ställningar, arbetsplattformar, vid svetsning i besvärliga utrymmen, på trånga och svåråtkomliga eller exponerade ställen!



#### HF-tändefördröjningstid

Tid efter vilken högfrekvenständningen inträffar när volframelektroden har vidrört arbetsstycket.

0,1–5,0 s

fabriksinställning: 1,0 s



#### Pulse TAC-visning

off / on

fabriksinställning: on

Med det här menyalternativet kan du på frontpanelen dölja visningen av parametrarna Pulsning och Häftning i översikten över svetsparametrar.



#### Timeout tändning

Tid till säkerhetsavstängning efter misslyckad tändning

0,1–9,9 s

fabriksinställning: 5 s



## Övervakning bågavbrott

Tid till säkerhetsavstängning efter bågavbrott

0,1–9,9 s

fabriksinställning: 1,0 s

**VIKTIGT!** Övervakning av bågavbrott är en säkerhetsfunktion och kan inte avaktiveras.

Beskrivningen av funktionen för övervakning av bågavbrott finns i avsnittet "TIG-svetsning" på sidan **56**.



## TIG Comfort Stop Sensibility – Comfort Stop-känslighet

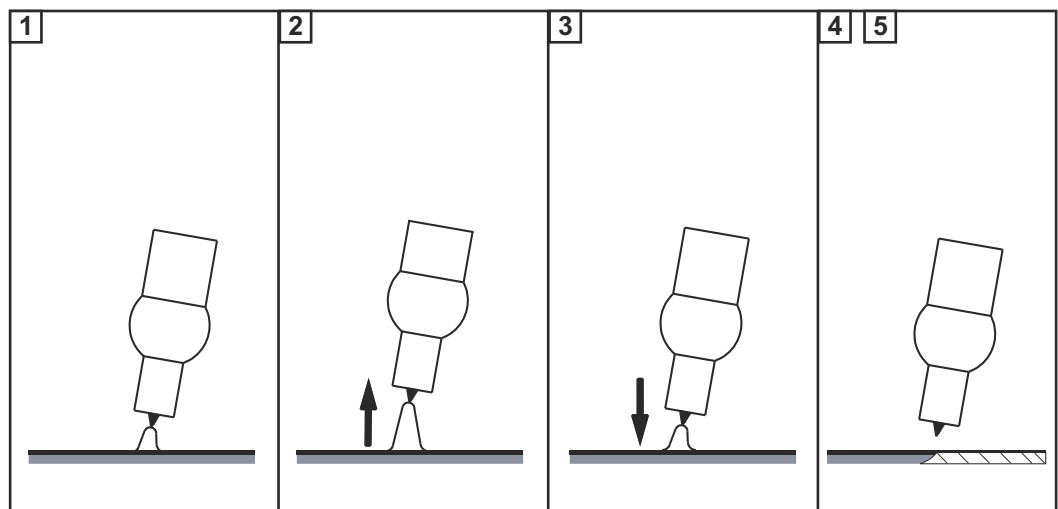
Parametern kan väljas endast när parametern Trigger står på off.

OFF / 0,6–3,5 V

fabriksinställning: 1,5 V

När svetsprocessen avslutas sker, efter en tydlig ökning av ljusbåglängden, en automatisk avstängning av svetsströmmen. Därigenom förhindras att ljusbågen blir onödigt lång när TIG-brännaren lyfts.

Tillvägagångssätt:



- 1** Svetsning
- 2** Lyft brännaren snabbt vid slutet av svetsningen

Ljusbågen blir tydligt längre.

- 3** Sänk brännaren
  - Ljusbågen blir tydligt kortare
  - Funktionen TIG-Comfort-Stop har löst ut

- 4** Håll kvar brännaren på samma höjd
  - Svetsströmmen sänks rampformigt (DownSlope).
  - Ljusbågen slocknar.

**VIKTIGT!** Värdet för DownSlope är fast och kan inte ställas in.

## 5 Lyft brännaren från arbetsstycket

---



### **Avbrottsspänning**

för inställning av ett spänningsvärde vid vilket svetsningen kan avslutas genom att TIG-brännaren lyfts lite grann.

Ju högre värde på avbrottsspänningen, desto högre kan ljusbågen dras.

Värdet på avbrottsspänningen sparas gemensamt för 2-taktsdrift, 4-taktsdrift och användning av fotpedalfjärrstyrning.

Om parametern tri (Trigger – manöverläge Avtryckare) står på OFF, sparas värdet separat.

10–45 V

fabriksinställning: 35 V (för 2-takt, 4-takt och användning av fotpedalfjärrstyrning)

fabriksinställning: 25 V (för Trigger = driftläge OFF)

---



### **Omkoppling huvudström**

on / off

fabriksinställning: on

on

Efter svetsstart väljs huvudströmmen automatiskt  $I_1$ .

Huvudströmmen  $I_1$  kan ställas in direkt.

off

Under pågående svetsning kvarstår den senast valda parametern.

Den senast valda parametern kan ställas in direkt.

Det sker inget automatiskt val av huvudström  $I_1$ .

---

## **Parametrar i inställningsmenyn – Nivå 2**

I den andra nivån av inställningsmenyn finns följande parametrar:

---



### **Aktiv tid för systemet**

Visar svetstiden (den tid som svetsarbete pågått)

Den totala svetstiden är uppdelad på flera displayer och kan hämtas genom att vrida på inställningsratten.

Indikering i tim / min / s.

---



### **Tillkopplad tid för systemet**

Visar drifttiden (räkningen startar så fort maskinen slås på)

Den totala drifttiden delas upp på flera displayer och kan hämtas genom att vrida på inställningsratten.

Indikering i tim / min / s.



### Säkring

För visning/inställning av använd avsäkring

vid 230 V: 10, 13, 16 A / off \*

vid 120 V: 15, 16, 20 A \* / off\*

\* gäller endast Artis 170 MV / Artis 210 MV

Fabriksinställning:

16 A vid en nätspänning på 230 V

16 A vid en nätspänning på 120 V

Om en bestämd säkringsstyrka ställs in på svetsssystemet, begränsar svetsssystemet den ström som tas från nätet, vilket förhindrar att säkringen löser ut omedelbart.

#### Max. svetsström i förhållande till inställd säkring Inkopplingstid = 40 %

Maskin	Nätspänning	Säkring	Max. svetsström TIG	Max. svetsström MMA-elektrod
Artis 170	230 V	10 A	170 A	125 A
		13 A	170 A	150 A
		16 A	170 A	150 A
		OFF *	170 A	150 A
Artis 170 MV	120 V **	15 A	130 A	85 A
		16 A	140 A	95 A
		20 A *	140 A	100 A
		OFF *	140 A	100 A
Artis 210	230 V	10 A	180 A	125 A
		13 A	200 A	150 A
		16 A	210 A	150 A
		OFF *	210 A	150 A
Artis 210 MV	120 V **	15 A	130 A	85 A
		16 A	140 A	95 A
		20 A *	170 A	120 A
		OFF *	170 A	120 A

\* gäller endast Artis 170 MV / Artis 210 MV

\*\* För elnät på 120 V kan det, beroende på använd säkrings triggeregenskaper, hända att hela inkopplingstiden på 40 % inte uppnås (exempelvis USA-krets brytare CH 15% ED).



### **Programvaruversion**

Det fullständiga versionsnumret på aktuell programvara är uppdelat på flera displayer och kan visas genom att vrida på inställningsratten.

---



### **Automatisk avstängning**

off / 5–60 minuter

fabriksinställning: off

Om maskinen inte används under den inställda tiden, växlar den automatiskt över till standbyläget.

Genom att trycka på valfri knapp på frontpanelen stängs standbyläget av och maskinen kan användas igen.

---

# Inställningsmeny MMA

## Parametrar i inställningsmenyn MMA-elektrod

I inställningsmenyn MMA-elektrod finns följande parametrar:



HotStart-ström

### HotStart-ström

1–200 %

fabriksinställning: 130 %



Startströmstid

### Startströmstid

0,1–2,0 s

fabriksinställning: 0,5 s



Startramp

### Startramp

för aktivering/avaktivering av startrampen för tändförloppet vid MMA-svetsning

on / off

fabriksinställning: on (aktiverat)



Pulsfrekvens

### Pulsfrekvens

för pulssvetsning med MMA-elektroder

off / 0,2–990 Hz

fabriksinställning: off

Den inställda pulsfrekvensen används även för sänkingsströmmen.

Om ett värde har angetts för pulsfrekvensen lyser specialindikeringen för pulsning på frontpanelen.



HF TAC  
⌋ ...



AntiStick

### AntiStick

on / off

fabriksinställning: on

Om ljusbågens längd minskar, kan svetsspänningen sjunka så mycket att MMA-elektroden riskerar att klibba fast. Det kan också leda till att MMA-elektroden bränns sönder.

Funktionen AntiStick förhindrar att elektroden bränns sönder. Om MMA-elektroden håller på att klibba fast, slår svetsystemet omedelbart av svetsströmmen. När MMA-elektroden har lossnat från arbetsstycket kan svetsningen återupptas.

---



### **CEL-läge**

on / off

fabriksinställning: off

Vid svetsning av CEL-elektroder ska parametern stå på on.

---



### **Dynamikkorrigerig**

för optimering av svetsresultatet

0–100

fabriksinställning: 20

0

mjuk ljusbåge med lite stänk

100

hårdare och stabil ljusbåge

Under droppövergången eller vid en kortslutning höjs strömstyrkan tillfälligt. För att ljusbågen ska hållas stabil höjs svetsströmmen tillfälligt. Om MMA-elektroden riskerar att sjunka ned i smältbadet, minskar denna åtgärd risken för att smältbadet ska stelna och en längre kortslutning av ljusbågen. Härigenom är det i stort sett uteslutet att MMA-elektroden fastnar.

---



### **Avbrottsspänning**

begränsning av svetsspänningen

25–90 V

fabriksinställning: 45 V

I princip är ljusbåglängden avhängig av svetsspänningen. För att avsluta svetsningen krävs vanligtvis att MMA-elektroden lyfts upp ordentligt. Med parametern "Uco" kan du begränsa svetsspänningen till ett värde där det räcker att lyfta MMA-elektroden bara en aning för att avsluta svetsningen.

**VIKTIGT!** Om det ofta blir oavsiktliga avbrott i svetsprocessen, kan parametern för avbrottsspänning ställas in på ett högre värde.

---





### **Återställa svetsanläggningen**

No / YES / ALL

fabriksinställning: No

YES:

Endast den för tillfället aktiva svetsoperationen återställs ( 2T / 4T / Trigger = OFF / STICK / STICK CEL / fotpedalfjärrstyrning)

ALL:

Alla manöverlägen återställs.

---



### **Inställningsmeny Nivå 2**

för visning av parametrarna Aktiv tid för systemet, Tillkopplad tid för systemet, Säkring och Programvaruversion

för inställning av parametern Time shut down

För mer information om Inställningsmeny – Nivå 2, se sidan [76!](#)

---



# **Åtgärdande av fel och underhåll**



# Feldiagnos, felavhjälpning

---

## Allmänt

Svetsystemet är utrustat med ett intelligent säkerhetssystem, vilket gör att det inte behöver några smältsäkringar. Efter att en störning har åtgärdats kan svets-systemet tas i bruk igen utan att behöva byta någon smältsäkring.

---

## Säkerhet

### **FARA!**

#### **Fara vid felaktig användning och felaktigt utförda arbeten.**

Kan leda till allvarliga personskador och materiella skador.

- ▶ Endast tekniskt utbildad personal får utföra de arbeten och funktioner som beskrivs i det här dokumentet.
  - ▶ Läs hela dokumentet och se till att du förstår det.
  - ▶ Läs alla säkerhetsföreskrifter och all användardokumentation till den här apparaten och alla systemkomponenter och se till att du förstår dem.
- 

### **FARA!**

#### **Fara på grund av elektrisk ström.**

Kan leda till allvarliga personskador och materiella skador.

- ▶ Stäng av och koppla bort all utrustning och alla komponenter från elnätet innan arbeten påbörjas.
  - ▶ Se till att ingen utrustning och inga komponenter kan återanslutas.
  - ▶ Kontrollera med ett lämpligt mätinstrument att elektriskt laddade komponenter (exempelvis kondensatorer) är urladdade, efter att apparaten har öppnats.
- 

### **FARA!**

#### **Fara vid otillräcklig skyddsjordanslutning.**

Kan leda till allvarliga personskador och materiella skador.

- ▶ Skruvarna i höljet utgör en fullgod skyddsledarförbindelse för jordning av höljet.
  - ▶ Skruvarna i höljet får under inga omständigheter bytas ut mot andra skruvar som inte ger en fullgod skyddsledarförbindelse.
- 

## Visade fel

### **Övertemperatur**

I displayen visas "hot".

Orsak: För hög arbetstemperatur

Åtgärd: Låt apparaten svalna. Stäng inte av apparaten, fläkten kyler den.

---

## Servicemeddelanden

Om "Err" visas på vänster display och en felkod på höger display, rör det sig om en intern servicekod hos svetsssystemet.

Exempel:



Det kan även röra sig om flera felkoder. Dessa visas genom att vrida på inställningsratten.



Notera alla visade felkoder och serienummer samt svetsssystemets konfiguration och kontakta serviceavdelningen med en detaljerad felbeskrivning.

---

### **Err | 1-3 / 11 / 15 / 21 / 33-35 / 37-40 / 42-44 / 46-52**

Orsak: Fel för effektdel

Åtgärd: Kontakta serviceavdelningen

---

### **Err | 4**

Orsak: Tomgångsspänningen uppnås inte:  
Elektroden ligger direkt mot arbetsstycket/fel på maskinvara

Åtgärd: Ta bort elektrodhållaren från arbetsstycket. Kontakta serviceavdelningen om servicekoden fortfarande visas

---

### **Err | 5 / 6 / 12 / 14**

Orsak: Fel vid systemstart

Åtgärd: Slå av och på apparaten. Kontakta serviceavdelningen om detta händer flera gånger

---

### **Err | 10**

Orsak: Överspänning på svetsströmuttagen (> 113 V<sub>DC</sub>)

Åtgärd: Kontakta serviceavdelningen

---

### **Err | 16 / 17 / 18**

Orsak: Minnesfel

Åtgärd: Kontakta serviceavdelningen,

Err 16: Tryck på inställningsratten för att kvittera servicemeddelandet

## **OBS!**

**När det gäller standardmaskiner har kvitteringen av servicemeddelandet ingen betydelse för svetsystemets funktionsurval.**

För alla andra maskinvarianter (TIG osv.) har svetsystemet bara tillgång till ett begränsat antal funktioner efter kvittering. Kontakta serviceavdelningen för att få åtkomst till alla funktioner igen.

---

---

**Err | 19**

Orsak: Över- och undertemperatur

Åtgärd: Använd apparaten i tillåten omgivningstemperatur. För mer information om omgivningsvillkor, se "Omgivningsvillkor" i avsnittet "Säkerhetsföreskrifter".

---

**Err | 20**

Orsak: Felaktig användning av apparaten

Åtgärd: Använd endast apparaten på avsett sätt

---

**Err | 22**

Orsak: Inställd svetsström är för hög

Åtgärd: Säkerställ att svetsssystemet drivs med korrekt nätspänning. Säkerställ att rätt avsäkring är inställd. Ställ in en lägre svetsström

---

**Err | 37**

Orsak: Nätspänningen är för hög

Åtgärd: Dra genast ut nätkontakten. Kontrollera att svetsssystemet drivs med rätt nätspänning

---

**Err | 36 / 41 / 45**

Orsak: Nätspänningen ligger utanför toleransvärdena eller elnätet är inte tillräckligt belastningsbart

Åtgärd: Kontrollera att svetsssystemet drivs med rätt nätspänning, kontrollera att rätt säkring är inställd.

---

**Err | 65-75**

Orsak: Kommunikationsfel med displayen

Åtgärd: Slå på och av apparaten, kontakta serviceavdelningen om detta händer flera gånger

---

**r | Err**

Orsak: Fel vid mätning av svetskretsresistansen

Åtgärd: Kontrollera brännarens slangpaket, brännare och återledare med avseende på skador. Kontrollera anslutningar och kontakter. Kontrollera att arbetsstyckets yta är ren.

Du hittar mer information om mätning av svetskretsresistans i TIG-menyn, nivå 2 (se sidan [72](#)).

---

---

**Ingen funktion****Det går inte att starta apparaten**

Orsak: Defekt nätströmbrytare

Åtgärd: Kontakta serviceavdelningen

---

**Ingen svetsström**

Strömkällan påslagen, indikering för valt arbetssätt lyser

Orsak: Fel på svetskabelanslutningarna

Åtgärd: Anslut svetskabelanslutningarna enligt anvisningarna

Orsak: Dålig eller ingen återledning

Åtgärd: Skapa en anslutning till arbetsstycket

Orsak: En strömkabel i brännaren eller elektrodhållaren är avbruten

Åtgärd: Byt brännare eller elektrodhållare

---

**Ingen svetsström**

Apparat påslagen, indikering för vald metod lyser, indikering för övertemperatur lyser

Orsak: Inkopplingstiden har överskridits, apparaten överbelastad, fläkten går

Åtgärd: Beakta inkopplingstiden

Orsak: Överhettningsskyddet har kopplat från apparaten

Åtgärd: Vänta tills apparaten svalnat (stäng inte av apparaten, fläkten kyler den), strömkällan startar automatiskt efter en kort stund

Orsak: Fläkten i strömkällan är trasig

Åtgärd: Kontakta serviceavdelningen

Orsak: Otillräcklig tillförsel av kylluft

Åtgärd: Sörj för god lufttillförsel

Orsak: Smutsigt luftfilter

Åtgärd: Rengör luftfiltret

Orsak: Fel i effektdel

Åtgärd: Stäng av och sätt på apparaten igen  
Kontakta serviceavdelningen om felet uppstår ofta

---

---

**Felaktig funktion**

---

**Dåliga tändegenskaper vid MMA-svetsning**

Orsak: Fel metod vald

Åtgärd: Välj metoden "MMA-svetsning" eller "MMA-svetsning med CEL-elektroder"

Orsak: För låg startström, elektroden fastnar under tändningen

Åtgärd: Höj startströmmen med funktionen "Hotstart"

Orsak: För hög startström: elektroden bränner av för snabbt under tändningen eller sprutar för mycket

Åtgärd: Sänk startströmmen med funktionen "Softstart"



---

**Ljusbågen bryts emellanåt under svetsningen**

Orsak: För lågt inställd avbrottsspänning (Uco)

Åtgärd: Öka avbrottsspänningen (Uco) i inställningsmenyn

Orsak: Elektrodens arbetsspänning är för hög (t.ex. Nut-elektroder)

Åtgärd: Använd om möjligt en annan elektrod eller välj en strömkälla med högre effekt

---

**MMA-elektroden fastnar**

Orsak: Parametern Dynamik (stavelektrodsvetsning) har getts ett för lågt värde

Åtgärd: Ställ in ett högre värde för parametern Dynamik

---

**Dåliga svetsegenskaper**

(mycket sprut)

Orsak: Fel polaritet för elektroderna

Åtgärd: Byt pol för elektroderna (se tillverkarens uppgifter)

Orsak: Dålig återledaranslutning

Åtgärd: Fäst återledarna direkt på arbetsstycket

Orsak: Felaktiga inställningar för vald metod

Åtgärd: Justera inställningarna för den valda metoden i inställningsmenyn

---

**Volframelektroden smälter**

Volframinslutningar i grundmaterialet under tändningsfasen

Orsak: Fel polaritet för volframelektroderna

Åtgärd: Anslut TIG-brännaren till (-)-strömanslutningen

Orsak: Fel skyddsgas, ingen skyddsgas

Åtgärd: Använd inert skyddsgas (argon)

---

# Skötsel, underhåll och skrotning

---

## Allmänt

Svetssystemet behöver under normala driftsförhållanden endast ett minimum av skötsel och underhåll. Det är emellertid mycket viktigt att beakta vissa saker om svetsystemet ska fungera problemfritt under många år.

---

## Säkerhet

### **FARA!**

#### **Fara på grund av elektrisk ström.**

Kan leda till allvarliga personskador och materiella skador.

- ▶ Stäng av och koppla bort all utrustning och alla komponenter från elnätet innan arbeten påbörjas.
  - ▶ Se till att ingen utrustning och inga komponenter kan återanslutas.
  - ▶ Kontrollera med ett lämpligt mätinstrument att elektriskt laddade komponenter (exempelvis kondensatorer) är urladdade, efter att apparaten har öppnats.
- 

### **FARA!**

#### **Fara vid felaktig användning och felaktigt utförda arbeten.**

Kan leda till allvarliga personskador och materiella skador.

- ▶ Endast tekniskt utbildad personal får utföra de arbeten och funktioner som beskrivs i det här dokumentet.
  - ▶ Läs hela dokumentet och se till att du förstår det.
  - ▶ Läs alla säkerhetsföreskrifter och all användardokumentation till den här apparaten och alla systemkomponenter och se till att du förstår dem.
- 

## Vid varje idrifttagande

- Kontrollera nätkontakt och nätkabel samt brännare, anslutnings slangar och återledaranslutning med avseende på skador
- Kontrollera att det finns ett fritt utrymme på 0,5 m (1 ft 8 in) runt apparaten, så att kyl luften kan cirkulera fritt

### **OBS!**

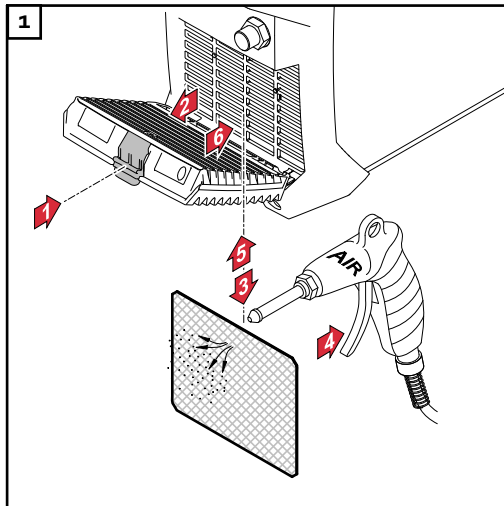
**Luftinlopps- och luftutloppsöppningarna får aldrig täckas över, inte ens delvis.**

---

---

**Underhåll varannan månad**

Rengör luftfiltret:



---

**Kassering och återvinning**

Kassering och återvinning får endast ske i enlighet med avsnittet med samma namn i kapitlet "Säkerhetsföreskrifter"



# Bilaga



# Genomsnittlig förbrukning vid svetsning

---

**Genomsnittlig  
skydds-  
gasförbrukning  
vid TIG-svets-  
ning**

Storlek på gasmunstycke	4	5	6	7	8	10
Genomsnittlig förbrukning	6 l/min	8 l/min	10 l/mi n	12 l/min	12 l/min	15 l/min

# Tekniska data

**Specialspänning** För apparater som konstruerats för användning med specialspänningar gäller tekniska data på typskylten.

<b>Artis 170 EF, Artis 170 np</b>	Nätspänning $U_1$	1 x 230 V
	Max. effektiv primärström ( $I_{1eff}$ )	11,3 A
	Max. primärström ( $I_{1max}$ )	15,0 A
	Nätspänningstolerans	-30 % / +15 %
	Nätfrekvens	50/60 Hz
	Nätavsäkring	16 A trög
	Nätanslutning <sup>1)</sup>	$Z_{max}$ på PCC <sup>3)</sup> = 356 mOhm
	Primär kontinuerlig effekt (100 % ED 2) )	2,7 kVA
	Max. skenbar effekt $S_{1max}$	3,5 kVA
	Cos Phi	0,99
	Svetsströmsintervall	
	TIG	3–170 A
	MMA-elektrod	10–150 A
	Svetsström i 10 min / 40 °C (104 °F), $U_1 = 230$ V	
	TIG	40 % ED <sup>2)</sup> / 170 A 60 % ED <sup>2)</sup> / 155 A 100 % ED <sup>2)</sup> / 140 A
	MMA-elektrod	40 % ED <sup>2)</sup> / 150 A 60 % ED <sup>2)</sup> / 120 A 100 % ED <sup>2)</sup> / 110 A
	Tomgångsspänning (pulsad)	
	TIG	35 V
	MMA-elektrod	101 V
	Arbetsspänning	
TIG	10,1–16,8 V	
MMA-elektrod	20,4–26,0 V	
Tändspänning $U_p$	9,0 kV	
	tändanordningen för ljusbågen är avsedd för manuell drift	
IP	IP 23	
Typ av kylning	AF	



Isolationsklass	A
Elektromagnetisk kompatibilitet emissionsklass (enligt EN/IEC 60974-10)	A
Överspänningskategori	III
Föroreningsgrad enligt standarden IEC60664	3
Omgivningstemperatur	-10 °C—+40 °C / +14 °F—+104 °F
Förvaringstemperatur	-25 °C—+55 °C / -13 °F—+131 °F
Mått l x b x h	435 x 160 x 310 mm / 17,1 x 6,3 x 12,2 in
Vikt	9,8 kg / 21,61 lb
Kontrollmärke	CE
Säkerhetsmärkning	S
Max. skyddsgastryck	5 bar / 73 psi
Bulleremission (L <sub>WA</sub> )	68,0 dB(A)
Effektförbrukning i tomgångsläge vid 230 V	15 W
Svetssystemets energieffektivitet vid 150 A / 26 V	88 %

**Artis 170 XT/B,  
Artis 170 XT/np**

Nätspänning	1 x 120 V / 1 x 230 V
Max. effektiv primärström ( $I_{1\text{eff}}$ )	
1 x 120 V	14,5 A
1 x 230 V	11,3 A
Max. primärström ( $I_{1\text{max}}$ )	
1 x 120 V	22,7 A
1 x 230 V	15,0 A
Nätspänningstolerans	
1 x 120 V	-20 % / +15 %
1 x 230 V	-30 % / +15 %
Nätfrekvens	50/60 Hz
Nätavsäkring	
1 x 120 V	20 A trög
1 x 230 V	16 A trög
Nätanslutning <sup>1)</sup>	$Z_{\text{max}}$ på PCC <sup>3)</sup> = 356 mOhm
Primär kontinuerlig effekt (100 % ED <sup>2)</sup> )	
1 x 120 V	1,8 kVA
1 x 230 V	2,7 kVA
Max. skenbar effekt $S_{1\text{max}}$	
1 x 120 V	2,8 kVA
1 x 230 V	3,5 kVA
Cos Phi	0,99
Svetsströmsintervall	
TIG / 1 x 120 V	3–140 A
TIG / 1 x 230 V	3–170 A
MMA-elektrod / 1 x 120 V	10–100 A
MMA-elektrod / 1 x 230 V	10–150 A
Svetsström i 10 min / 40 °C (104 °F)	
TIG / 1 x 120 V	40 % ED <sup>2)</sup> / 140 A 60 % ED <sup>2)</sup> / 120 A 100 % ED <sup>2)</sup> / 100 A
TIG / 1 x 230 V	40 % ED <sup>2)</sup> / 170 A 60 % ED <sup>2)</sup> / 155 A 100 % ED <sup>2)</sup> / 140 A
MMA-elektrod / 1 x 120 V	40 % ED <sup>2)</sup> / 100 A 60 % ED <sup>2)</sup> / 90 A 100 % ED <sup>2)</sup> / 80 A

MMA-elektrod / 1 x 230 V	40 % ED <sup>2)</sup> / 150 A 60 % ED <sup>2)</sup> / 120 A 100 % ED <sup>2)</sup> / 110 A
Tomgångsspänning (pulsad)	
TIG	35 V
MMA-elektrod	101 V
Arbetsspänning	
TIG / 1 x 120 V	10,1–15,6 V
TIG / 1 x 230 V	10,5–16,8 V
MMA-elektrod / 1 x 120 V	20,4–24,0 V
MMA-elektrod / 1 x 230 V	20,4–26,0 V
Tändspänning U <sub>p</sub>	9 kV
tändanordningen för ljusbågen är avsedd för manuell drift	
IP	IP 23
Typ av kylning	AF
Isolationsklass	A
EMC-emissionsklass (enligt EN/IEC 60974-10)	A
Överspänningskategori	III
Föroreningsgrad enligt standarden IEC60664	3
Omgivningstemperatur	–10 °C–+40 °C / +14 °F–+104 °F
Förvaringstemperatur	–25 °C–+55 °C / –13 °F–+131 °F
Mått l x b x h	435 x 160 x 310 mm / 17,1 x 6,3 x 12,2 in
Vikt	9,8 kg / 21,61 lb
Kontrollmärke	CE, CSA
Säkerhetsmärkning	S
Max. skyddsgastryck	5 bar / 73 psi
Bulleremission (L <sub>WA</sub> )	68,0 dB(A)
Effektförbrukning i inaktivitetsläge vid 230 V	15 W
Svetssystemets energieffektivitet vid 150 A / 26 V	88 %

**Artis 210 EF,  
Artis 210 np**

Nätspänning $U_1$	1 x 230 V
Max. effektiv primärström ( $I_{1eff}$ )	13,5 A
Max. primärström ( $I_{1max}$ )	20,0 A
Nätspänningstolerans	-30 % / +15 %
Nätfrekvens	50/60 Hz
Nätsäkring	16 A trög
Nätanslutning <sup>1)</sup>	$Z_{max}$ på PCC <sup>3)</sup> = 261 mOhm
Primär kontinuerlig effekt (100 % ED 2) )	3,2 kVA
Max. skenbar effekt $S_{1max}$	4,6 kVA
Cos Phi	0,99
Svetsströmsintervall	
TIG	3–210 A
MMA-elektrod	10–180 A
Svetsström i 10 min / 40 °C (104 °F), $U_1 = 230$ V	
TIG	40 % ED <sup>2)</sup> / 210 A 60 % ED <sup>2)</sup> / 185 A 100 % ED <sup>2)</sup> / 160 A
MMA-elektrod	40 % ED <sup>2)</sup> / 180 A 60 % ED <sup>2)</sup> / 150 A 100 % ED <sup>2)</sup> / 120 A
Tomgångsspänning (pulsad)	
TIG	35 V
MMA-elektrod	101 V
Arbetsspänning	
TIG	10,1–18,4 V
MMA-elektrod	20,4–27,2 V
Tändningsspänning $U_p$	9,0 kV
	tändanordningen för ljusbågen är avsedd för manuell drift
IP	IP 23
Typ av kylning	AF
Isolationsklass	A
EMC-emissionsklass (enligt EN/IEC 60974-10)	A
Överspänningskategori	III
Föroreningsgrad enligt standarden IEC60664	3
Omgivningstemperatur	-10 °C–+40 °C / +14 °F–+104 °F

Förvaringstemperatur	-25 °C–+55 °C / -13 °F–+131 °F
Mått l x b x h	435 x 160 x 310 mm / 17,1 x 6,3 x 12,2 in
Vikt	9,8 kg / 21,61 lb
Kontrollmärke	CE
Säkerhetsmärkning	S
Max. skyddsgastryck	5 bar / 73 psi
Bulleremission (L <sub>WA</sub> )	68,0 dB(A)
Effektförbrukning i inaktivitetsläge vid 230 V	15 W
Svetssystemets energieffektivitet vid 180 A / 27,2 V	88 %

**Artis 210 XT/B,  
Artis 210 XT/np**

Nätspänning	1 x 120 V / 1 x 230 V
Max. effektiv primärström ( $I_{1\text{eff}}$ )	
1 x 120 V	18,0 A
1 x 230 V	13,5 A
Max. primärström ( $I_{1\text{max}}$ )	
1 x 120 V	29,0 A
1 x 230 V	20,0 A
Nätspänningstolerans	
1 x 120 V	-20 % / +15 %
1 x 230 V	-30 % / +15 %
Nätfrekvens	50/60 Hz
Nätsäkring	
1 x 120 V	20 A trög
1 x 230 V	16 A trög
Nätanslutning <sup>1)</sup>	$Z_{\text{max}}$ på PCC <sup>3)</sup> = 261 mOhm
Primär kontinuerlig effekt (100 % ED <sup>2)</sup> )	
1 x 120 V	2,2 kVA
1 x 230 V	3,2 kVA
Max. skenbar effekt $S_{1\text{max}}$	
1 x 120 V	3,5 kVA
1 x 230 V	4,6 kVA
Cos Phi	0,99
Svetsströmsintervall	
TIG / 1 x 120 V	3–170 A
TIG / 1 x 230 V	3–210 A
MMA-elektrod / 1 x 120 V	10–120 A
MMA-elektrod / 1 x 230 V	10–180 A
Svetsström i 10 min / 40 °C (104 °F)	
TIG / 1 x 120 V	40 % ED <sup>2)</sup> / 170 A 60 % ED <sup>2)</sup> / 150 A 100 % ED <sup>2)</sup> / 120 A
TIG / 1 x 230 V	40 % ED <sup>2)</sup> / 210 A 60 % ED <sup>2)</sup> / 185 A 100 % ED <sup>2)</sup> / 160 A
MMA-elektrod / 1 x 120 V	40 % ED <sup>2)</sup> / 120 A 60 % ED <sup>2)</sup> / 100 A 100 % ED <sup>2)</sup> / 90 A

MMA-elektrod / 1 x 230 V	40 % ED <sup>2)</sup> / 180 A
	60 % ED <sup>2)</sup> / 150 A
	100 % ED <sup>2)</sup> / 120 A
Tomgångsspänning (pulsad)	
TIG	35 V
MMA-elektrod	101 V
Arbetsspänning	
TIG / 1 x 120 V	10,1–16,8 V
TIG / 1 x 230 V	10,1–18,4 V
MMA-elektrod / 1 x 120 V	20,4–24,8 V
MMA-elektrod / 1 x 230 V	20,4–27,2 V
Tändningsspänning U <sub>p</sub>	9 kV
tändanordningen för ljusbågen är avsedd för manuell drift	
IP	IP 23
Typ av kylning	AF
Isolationsklass	A
EMC-emissionsklass (enligt EN/IEC 60974-10)	A
Överspänningskategori	III
Föroreningsgrad enligt standarden IEC60664	3
Omgivningstemperatur	–10 °C–+40 °C / +14 °F–+104 °F
Förvaringstemperatur	–25 °C–+55 °C / –13 °F–+131 °F
Mått l x b x h	435 x 160 x 310 mm / 17,1 x 6,3 x 12,2 in
Vikt	9,9 kg / 21,8 lb
Kontrollmärke	CE, CSA
Säkerhetsmärkning	S
Max. skyddsgastryck	5 bar / 73 psi
Bulleremission (L <sub>WA</sub> )	68,0 dB(A)
Effektförbrukning i inaktivitetsläge vid 230 V	15 W
Svetssystemets energieffektivitet vid 180 A / 27,2 V	88 %

#### Förklaring av fotnoterna

- /EF Svetssystem med monterad nätkabel
  - /np Svetssystem med monterad nätkabel och utan kontakt för det allmänna elnätet
  - /B Svetssystem med nätkabel för anslutning
- 1) till ett allmänt elnät med 230 V och 50 Hz

- 2) ED = inkopplingstid
- 3) PCC = gränssnitt till det allmänna elnätet



---

**Översikt med kritiska råmaterial, apparatens tillverkningsår**

**Översikt med kritiska råmaterial:**

En översikt över vilka kritiska råmaterial som finns i apparatens hittar du på webbplatsen nedan.

[www.fronius.com/en/about-fronius/sustainability](http://www.fronius.com/en/about-fronius/sustainability).

**Ta reda på apparatens tillverkningsår:**

- varje apparat har ett serienummer
- serienumret består av 8 siffror, exempelvis 28020099
- de första två siffrorna används för att beräkna apparatens tillverkningsår
- Detta värde minus 11 är lika med tillverkningsåret
  - Exempel: Serienummer = **28**020065, beräkning av tillverkningsår = **28** - 11 = 17, tillverkningsår = 2017







**Fronius International GmbH**

Froniusstraße 1  
4643 Pettenbach  
Austria  
contact@fronius.com  
www.fronius.com

At [www.fronius.com/contact](http://www.fronius.com/contact) you will find the contact details  
of all Fronius subsidiaries and Sales & Service Partners.