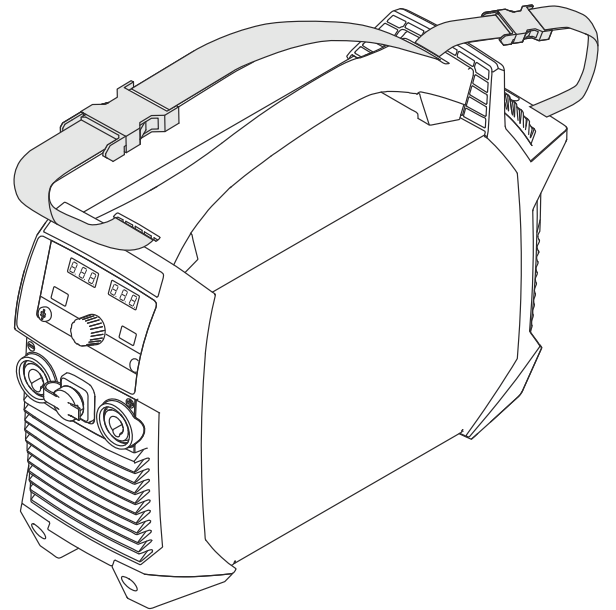


Operating Instructions

Artis 170
Artis 210



TR | Kullanım kılavuzu



42,0426,0516,TR

003-06122024

İçindekiler

Güvenlik kuralları.....	6
Güvenlik talimatları açıklaması.....	6
Genel.....	6
Amaca uygun kullanım.....	7
Ortam koşulları.....	7
İşletme sahibinin yükümlülükleri.....	7
Personelin yükümlülükleri.....	7
Ağ bağlantısı.....	8
Hatalı akım koruma şalteri.....	8
Kendini koruma ve çalışanların korunması.....	8
Gürültü emisyon değerlerine ilişkin bilgiler.....	9
Zararlı gazlar ve buharlardan kaynaklanan tehlike.....	9
Kıvılcımdan kaynaklanan tehlike.....	10
Şebeke ve kaynak akımından kaynaklanan tehlikeler.....	10
Kaçak kaynak akımları.....	11
EMU cihaz sınıfları.....	11
EMU önlemleri.....	11
EMA ile ilgili önlemler.....	12
Özel tehlike noktaları.....	12
Koruyucu gazda aranan nitelikler.....	13
Koruyucu gaz tüpleri nedeniyle tehlike.....	13
Dışarıya sızan koruyucu gaz sebebiyle tehlike.....	14
Kurulum yerinde ve taşıma esnasında güvenlik tedbirleri.....	14
Normal işletim durumunda güvenlik önlemleri.....	15
Devreye alma, bakım ve onarım.....	15
Teknik güvenlik denetimi.....	16
Atık yönetimi.....	16
Güvenlik işareti.....	16
Veri yedekleme.....	17
Telif hakkı.....	17
Genel Bilgiler.....	19
Genel bilgi.....	21
Cihaz konsepti.....	21
Çalışma prensibi.....	21
Kullanım alanları.....	21
Uzaktan kumandanın işletim modu.....	21
Cihaz üzerindeki uyarı notları.....	22
Kumanda elemanları ve bağlantılar.....	23
Kumanda paneli.....	25
Genel.....	25
Güvenlik.....	25
Kumanda paneli.....	25
Bağlantılar, şalterler ve mekanik bileşenler.....	30
Kumanda öğeleri, bağlantılar ve mekanik bileşenler.....	30
Kurulum ve işletmeye alma.....	31
Kaynak işletimi için minimum konfigürasyon.....	33
Genel.....	33
TIG DC Kaynağı.....	33
Örtülü elektrot kaynağı.....	33
Kurulumdan ve işletmeye almadan önce.....	34
Güvenlik.....	34
Amaca uygun kullanım.....	34
Kurulum yönetmelikleri.....	34
Ağ bağlantısı.....	34
Jeneratör işletimi.....	35

Şebeke kablosunu bağlayın	36
Genel	36
Güvenlik	36
Şebeke kablosunu bağlayın	36
İşletmeye alma	37
Güvenlik	37
Genel	37
Gaz tüpünü bağlama	37
Torcu kaynak sistemine bağlama	38
İş parçası ile şasi bağlantısı oluşturma	39
Kaynak devresi direnci "r"yi hesaplama	39
Kaynak işletimi	41
TIG işletim modları	43
Güvenlik	43
Semboller ve anlamları	44
2 tetik modu	45
4 tetik modu	45
Punta kaynağı	46
TIG kaynağı	47
Güvenlik	47
Hazırlık	47
TIG kaynağı	48
Kaynak parametreleri	49
Ark ateşleme	51
Yüksek frekans aracılığıyla ark ateşleme(HF ateşleme)	51
Tetikli torçlar için temaslı ateşleme	52
Tetiksiz torçlar için temaslı ateşleme	54
Yüksek frekanslı temas aracılığıyla ark ateşleme(HF ateşleme)(Touch-HF)	55
Tungsten elektrodunun aşırı yüklenmesi	55
Kaynak sonu	55
Özel fonksiyonlar	56
Ark kopması izleme fonksiyonu	56
Ateşleme zaman aşımı	56
Darbe kaynağı	56
Puntalama fonksiyonu	57
Örtülü elektrot kaynağı	59
Güvenlik	59
Hazırlık	59
Örtülü elektrot kaynağı	60
Selülöz elektrotlu örtülü elektrot kaynağı	60
Darbe kaynağı	60
Start akımı >% 100 (Sıcak yol verme)	62
Start akımı <% 100 (yumuşak yol verme)	62
Anti-Stick fonksiyonu	63
Kurulum Ayarları	65
Ayar menüsü	67
Genel	67
Ayar menüsüne girin	67
Parametre değiştirme	68
Genel bakış	68
TIG ayar menüsü	69
TIG ayar menüsündeki parametreler	69
TIG ayar menüsü - Seviye 2'deki parametreler	72
Ayar menüsü - Seviye 2'deki parametreler	76
Örtülü elektrot ayar menüsü	79
Örtülü elektrot kaynağı ayar menüsündeki Parametreler	79
Sorun Giderme ve Bakım	83
Arıza tespiti, arıza giderme	85

Genel	85
Güvenlik	85
Gösterilen arızalar	85
Servis bildirimleri	86
Çalışmıyor	87
Eksik fonksiyon	88
Bakım, onarım ve atık yönetimi	90
Genel	90
Güvenlik	90
Her devreye alma sırasında	90
Her 2 ayda bir bakım yapılmalı	91
Atık yönetimi	91

Ek

93

Kaynak yapımı sırasında ortalama tüketim değerleri	95
MAG kaynağında ortalama koruyucu gaz tüketimi	95
Teknik özellikler	96
Özel gerilim	96
Artis 170 EF, Artis 170 np	96
Artis 170 XT/B, Artis 170 XT/np	98
Artis 210 EF, Artis 210 np	100
Artis 210 XT/B, Artis 210 XT/np	102
Dipnotlara ilişkin açıklamalar	103
Kritik ham maddeleri içeren genel bakış, cihazın üretim yılı	104

Güvenlik kuralları

Güvenlik talimatları açıklaması

UYARI!

Doğrudan tehdit oluşturan bir tehlikeyi ifade eder.

- Bu tehlike önlenmediği takdirde ölüm ya da ciddi yaralanma meydana gelir.

TEHLİKE!

Tehlikeli oluşturması muhtemel bir durumu ifade eder.

- Bu tehlike önlenmediği takdirde ölüm ve ciddi yaralanma meydana gelebilir.

DİKKAT!

Zarar vermesi muhtemel bir durumu ifade eder.

- Bu tehlike önlenmediği takdirde hafif ya da küçük çaplı yaralanmalar ve maddi kayıplar meydana gelebilir.

NOT!

Yapılan işlemin sonuçlarını etkileyebilecek ihtimali ve ekipmanda meydana gelebilecek hasar ihtimalini ifade eder.

Genel

Cihaz, günümüz teknolojisine ve geçerliliği kabul edilmiş düzenlemelere uygun olarak üretilmiştir. Bununla birlikte hatalı ya da amaç dışı kullanımda;

- operatörün ya da üçüncü kişilerin hayatları,
- cihaz ve işletme sahibinin maddi varlıkları,
- cihazla verimli çalışma açısından tehlike mevcuttur.

Cihazın devreye alınması, kullanılması, bakımı ve onarımı ile görevli kişilerin,

- gerekli yetkinliğe sahip olması,
- kaynak bilgisine sahip olması ve
- bu kullanım kılavuzunu eksiksiz bir şekilde okuyarak tam olarak uygulaması zorunludur.

Kullanım kılavuzu, sürekli olarak cihazın kullanıldığı yerde muhafaza edilmelidir. Kullanım kılavuzuna ek olarak, kazaları önlemeye ve çevrenin korunmasına yönelik genel ve yerel düzenlemelere de uyulması zorunludur.

Cihaz üzerindeki tüm güvenlik ve tehlike notları,

- okunur durumda bulunacak
- zarar verilmeyecek
- yerinden çıkartılmayacak
- üzeri kapatılamayacak, üzerine herhangi bir şey yapıştırılmayacak ya da üzeri boyanmayacaktır.

Cihaz üzerinde bulunan güvenlik ve tehlike talimatlarının yerleri için cihazınızın kullanım kılavuzunun "Genel bilgi" bölümüne bakın.

Güvenliği etkileyebilecek arızaları cihazı devreye almadan önce ortadan kaldırın.

Söz konusu olan sizin güvenliğiniz!

Amaca uygun kullanım

Cihaz yalnızca kullanım amacına uygun işler için kullanılmalıdır.

Cihaz yalnızca anma değerleri plakasında belirtilen kaynak yöntemleri için tasarlanmıştır. Başka türlü ya da bu çerçevenin dışına çıkan kullanımlar, kullanım amacına uygun olarak kabul edilmez. Bu türden kullanımlardan doğan hasarlardan üretici sorumlu değildir.

Amaca uygun kullanım kapsamına şu hususlar da dahildir

- kullanım kılavuzundaki tüm bilgi notlarının tam olarak okunması ve tatbik edilmesi
- tüm güvenlik ve tehlike notlarının tam olarak okunması ve tatbik edilmesi
- denetleme ve bakım işlemlerinin yapılması.

Cihazı aşağıdaki uygulamalar için asla kullanmayın:

- Boruların buzunu çözme
- Pilleri/Aküleri şarj etme
- Motorlara yol verme

Cihaz, endüstri ve ticaret alanında kullanılmak üzere tasarlanmıştır. Yaşam alanında kullanımdan kaynaklanan zararlardan üretici sorumlu tutulamaz.

Kusurlu ya da hatalı iş sonuçları dolayısıyla üretici hiçbir sorumluluk kabul etmez.

Ortam koşulları

Cihazın belirtilen alanlar dışında çalıştırılması ya da depolanması da amaç dışı kullanım olarak değerlendirilir. Bu türden kullanımlardan doğan hasarlardan üretici sorumlu değildir.

Ortam havasının sıcaklık aralığı:

- işletme esnasında: -10 ° C ila + 40 ° C (14 ° F ila 104 ° F)
- taşıma ve depolama esnasında: -20 ° C ila +55 ° C (-4 ° F ila 131 ° F)

Bağıl hava nemi:

- 40 ° C'de (104 ° F) % 50
- 20° C'de (68 ° F) % 90'a kadar

Ortam havası: tozdan, asitlerden, aşındırıcı gazlardan ya da kimyasal maddelerden vb. arındırılmış olmalıdır

Deniz seviyesinden yükseklik: en fazla 2000 m (6561 ft. 8.16 in.)

İşletme sahibinin yükümlülükleri

Sadece

- iş güvenliği ve kazaları önleme konusunda temel kurallara aşina ve cihazın kullanımını konusunda eğitilmiş,
- bu kullanım kılavuzunu, özellikle "Güvenlik kuralları" bölümünü okumuş, anlamış ve bunu imzasıyla onaylamış,
- taleplere uygun iş sonuçları konusunda eğitilmiş kişilerin cihaz üzerinde çalışması işletme sahibinin yükümlülüğü altındadır.

Personelin güvenlik bilinciyle çalışıp çalışmadığı düzenli aralıklarla kontrol edilmelidir.

Personelin yükümlülükleri

Cihazda çalışmakla yükümlü tüm kişiler, çalışma öncesinde

- iş güvenliği ve kazaları önleme konusunda temel kurallara uymakla,
- bu kullanım kılavuzunu, özellikle "Güvenlik kuralları" bölümünü ve uyarı notlarını okumakla ve bunları anladıklarını ve uyguladıklarını imza ile onaylamakla mükelleftir.

İşyerini terk etmeden önce, kimse yokken dahi can ve mal kayıplarının oluşmaya-
cağından emin olun.

Ağ bağlantısı

Yüksek güçlü cihazlar akım tüketimleri nedeniyle şebekenin enerji kalitesini etkile-
yebilirler.

Bu durum bazı cihaz tiplerini aşağıdaki şekillerde ilgilendirebilir:

- Bağlantı ile ilgili sınırlamalar
- İzin verilen maksimum şebeke empedansı ile ilgili gereksinimler *)
- Gerekli minimum kısa devre kapasitesi ile ilgili gereksinimler *)

*) umumi şebekeye yapılan her bir arabirim üzerinde
bkz. Teknik Veriler

Bu durumda işletme sahibi ya da cihaz kullanıcısı, cihaz bağlantısının yapılıp
yapılmayacağına elektrik dağıtım şirketine danışarak karar vermek zorundadır.

ÖNEMLİ! Ağ bağlantısının güvenli bir topraklamaya sahip olmasına dikkat edin!

Hatalı akım koru- ma şalteri

Yerel belirlemeler ve ulusal yönetmelikler bir cihazın elektrik şebekesine bağlan-
ması söz konusu olduğunda bir hatalı akım koruma şalterini gerekli kılabilir.
Üretici firma tarafından cihaz için tavsiye edilen hatalı akım koruyucu şalter türü
teknik verilerde belirtilmiştir.

Kendini koruma ve çalışanların korunması

Cihazı kullanırken birçok tehlikeyle karşı karşıya kalırsınız, örneğin:

- Kıvılcım, etrafa saçılan sıcak metal parçalar
- gözlere ve deriye zarar veren ark ışınımı
- kalp pili taşıyan kişiler için hayati tehlike anlamına gelen tehlikeli elektroman-
yetik alanlar
- şebeke ve kaynak akımından kaynaklanan elektriksel tehlike
- artan gürültü kirliliği
- zararlı kaynak dumanı ve gazlar

Cihazı kullanırken uygun koruyucu giysi kullanın. Koruyucu giysi aşağıdaki özellik-
lere sahip olmalıdır:

- aleve dayanıklı
- izole ve kuru
- tüm bedeni kaplayan, hasar görmemiş ve iyi durumda
- koruyucu kask
- paçasız pantolon

Koruyucu giysilere ayrıca şunlar dahildir:

- Uygun filtre içeren koruyucu siperlik vasıtasıyla gözleri ve yüzü UV ışınlarına,
ısıya ve kıvılcıma karşı koruyun.
 - Koruyucu siperlik gerisinde kenar koruması olan uygun bir koruyucu gözlük
takın.
 - Islak yüzeylerde bile yalıtım sağlayan sağlam ayakkabı giyin.
 - Elleri uygun eldivenlerle koruyun (elektrik yalıtımı, ısıdan koruma).
 - Gürültü kirliliğini azaltmak ve yaralanmalardan korunmak için kulaklık takın.
-

- İnsanları, özellikle çocukları, cihazların işletimi ve kaynak prosesi esnasında uzak tutun. Buna rağmen etrafta insanlar bulunduğu takdirde
- ortaya çıkabilecek tehlikeler konusunda (ark nedeniyle parlama, kıvılcım, sağlığa zararlı kaynak dumanı, gürültü kirliliği nedeniyle yaralanma tehlikesi, şebeke ya da kaynak akımı nedeniyle olası kazalar vb.) bu kişileri bilgilendirin,
 - uygun korunma araçları bulundurun ya da
 - uygun koruyucu duvarlar ve perdeler inşa edin.

Gürültü emisyon değerlerine ilişkin bilgiler

Cihaz boşta iken ve EN 60974-1 uyarınca standart yükte izin verilen maksimum çalışma noktasına uygun olarak çalışma sonrası soğuma evresinde 80dB(A)'dan düşük bir maksimum ses şiddeti seviyesi (ref. 1pW) üretir.

Yönteme ve ortama göre değişiklik gösterdiği için, işyeri ile ilgili bir emisyon değeri kaynak esnasında (ve kesme esnasında) belirtilmeyebilir. Kaynak yöntemi (MIG/MAG kaynağı, TIG kaynağı), seçilen akım tipi (doğru akım, alternatif akım), performans aralığı, kaynakta kullanılan metal tipi, iş parçasının rezonans karakteristiği, işyeri ortamı gibi çok farklı parametrelere bağlıdır.

Zararlı gazlar ve buharlardan kaynaklanan tehlike

Kaynak esnasında ortaya çıkan duman sağlığa zararlı gazlar ve buharlar içerir.

Kaynak dumanında, International Agency for Research on Cancer'in 118. Monografisi uyarınca kansere yol açan içerikler bulunmaktadır.

Noktaya odaklı çekiş ve oda çekişi uygulayın.
Mümkünse entegre çekiş düzeneği olan torç kullanın.

Başınızı ortaya çıkan kaynak dumanından ve gazlardan uzak tutun.

Ortaya çıkan duman ve zararlı gazları

- solumayın
- uygun araçlarla çalışma alanından tahliye edin.

Yeterli taze hava girişi sağlayın. Havalandırma oranının her zaman saatte en az 20 m³ olmasını sağlayın.

Yetersiz havalandırma durumunda, hava girişi olan bir kaynak kaskı kullanın.

Emiş gücünün yeterli olup olmadığı konusunda belirsizlik varsa, ölçülen zararlı madde emisyon değerlerini izin verilen sınır değerlerle karşılaştırın.

Aşağıdaki bileşenler diğerlerine nazaran kaynak dumanının zararlılık derecesinden sorumludur:

- iş parçası için teşkil edilen metaller
- Elektrotlar
- Kaplamalar
- Temizleyiciler, yağ gidericiler ve benzerleri
- kullanılan kaynak prosesi

Bu nedenle listelenen bileşenlere ilişkin uygun malzeme güvenliği veri sayfalarını ve üretici verilerini göz önünde bulundurun.

Maruz kalma senaryoları, risk yönetimi önlemleri ve iş koşulları tanımlanması için tavsiyeleri European Welding Association web sitesinde Health & Safety alanında bulabilirsiniz (<https://european-welding.org>).

Alev alabilir buharları (örneğin solvent buharları) arkın ışının alanından uzak tutun.

Kaynak yapılmadığı takdirde, koruyucu gaz tüpünün vanasını veya ana gaz beslemesini kapatın.

Kıvılcımdan kaynaklanan tehlike

Kıvılcım, yangınlara ve patlamalara neden olabilir.

Yanıcı maddelerin yakınında asla kaynak yapmayın.

Yanıcı maddeler arktan en az 11 metre (36 ft. 1.07 in.) yüksekte olmalı veya onaylanmış bir kapakla kapatılmalıdır.

Uygun, test edilmiş yangın söndürücüleri hazır bulundurun.

Kıvılcım ve sıcak metal parçaları küçük çatlak ve deliklerden bile etraftaki alanlara ulaşabilir. Yaralanma ve yangın tehlikesi oluşmaması için uygun tedbirler alın.

Uygun ulusal ve uluslararası standartlara göre hazırlanmayan, yangın ve patlama tehlikesi olan alanlarda ve kapalı tanklarda, varillerde ya da borularda kaynak yapmayın.

İçinde gaz, yakıt, mineral yağı vb. depolanmış olan konteynerlerde kaynak yapılmamalıdır. Artık madde nedeniyle patlama tehlikesi olabilir.

Şebeke ve kaynak akımından kaynaklanan tehlikeler

Elektrik çarpması çok tehlikelidir ve öldürücü olabilir.

Cihazın içindeki ve dışındaki gerilim altında bulunan parçalara dokunmayın.

MIG/MAG ve TIG kaynağında, kaynak teli, tel makarası, besleme makaraları ve kaynak teli ile bağlantılı olan tüm metal parçalar da gerilim altında bulunur.

Tel sürme ünitesini daima yeterli şekilde yalıtılmış alt zemine yerleştirin ya da uygun, yalıtılmış tel sürme ünitesi tespit yuvası kullanın.

Kişisel korunma ve çalışanların korunması için toprak ya da toprak potansiyeli karşısında bulunan yeterli şekilde yalıtılmış, kuru altlık ya da kapak sağlayın. Altlık ya da kapak, tüm bölgeyi gövde ve toprak ya da toprak potansiyeli arasında tamamen kaplamalıdır.

Tüm kablo ve iletim hatları sıkı, hasarsız, izole edilmiş ve yeterli ölçülere sahip olmalıdır. Gevşek bağlantıları, yanık, hasar görmüş ya da yetersiz ölçülere sahip kabloları ve iletim hatlarını derhal yenileyin.

Her kullanımdan önce manuel olarak akım bağlantısı sıkı oturma bakımından kontrol edin.

Bajonet soketli akım kablolarında akım kablosunu uzunlamasına ekseninde en az 180° döndürün ve gerin.

Kabloları ya da iletim hatlarını ne gövde ne de gövde parçaları etrafına dolamayın.

MMA (örtülü elektrot, tungsten elektrot, kaynak teli...)

- soğutmak için asla sıvı içine daldırmayın
- devrede bulunan kaynak sistemine asla temas etmeyin.

İki kaynak sisteminin elektrotları arasında, örneğin bir kaynak sisteminin iki kat boşta çalışma gerilimi ortaya çıkabilir. Her iki elektrot potansiyeline aynı anda temas edince muhtemelen hayati tehlikeye neden olabilir.

Ağ ve cihaz kablosunu, topraklama iletkeninin fonksiyonel etkinliği açısından uzman bir elektrikçiye düzenli olarak kontrol ettirin.

Koruma sınıfı I olan cihazların düzenli çalışması için koruyucu iletkeni olan bir ağ ve topraklama iletkeni kontağı olan bir priz sistemi gerekmektedir.

Cihazın koruyucu iletkeni olan bir ağ ve topraklama iletkeni kontağı olan bir priz sistemi olmadan çalıştırılmasına sadece güvenli ayırma yönündeki tüm ulusal kurallar uyulması durumunda izin verilmektedir.

Aksi takdirde ağır ihmal olarak kabul edilir. Bu türden kullanımlardan doğan hasarlardan üretici sorumlu değildir.

Gerekirse iş parçasını yeterli düzeyde topraklamak için uygun araçlar temin edin.

Kullanılmayan cihazları kapatın.

Yüksekte çalışırken düşmeyi önlemek için emniyet kemeri takın.

Cihaz üzerinde çalışmadan önce, cihazı kapatın ve şebeke fişini çekin.

Cihazı, şebeke fişi takılmasın ve tekrar açılmasın diye açık şekilde okunabilen ve anlaşılır bir uyarı levhası ile güvenceye alın.

Cihazı açtıktan sonra:

- elektrik yükleri depolayan tüm iş parçalarını deşarj edin
- cihazın tüm bileşenlerinin enerjisiz olduğundan emin olun.

Gerilim altında bulunan parçalarda çalışmak gerekirse, ana şalteri zamanında devreden çıkaracak ikinci bir kişi çağırın.

Kaçak kaynak akımları

Aşağıda belirtilen uyarılar dikkate alınmazsa, kaçak kaynak akımı oluşması mümkündür, bu akımlar aşağıdakilere neden olabilir:

- Yangın tehlikesi
- İş parçasına bağlı olan yapı parçalarının aşırı ısınması
- Koruyucu iletkenlerin tahrip olması
- Cihazın ve diğer elektrik tesisatının hasar görmesi

İş parçası klemensinin iş parçasına sağlam şekilde bağlanmasını sağlayın.

İş parçası klempini, kaynak yapılacak yere mümkün olduğunca yakın şekilde sabitleyin.

Cihazı elektrik iletkenliği olan ortama karşı yeterli bir izolasyonla kurun, örn. iletken zemin veya iletken raflara karşı izolasyon sağlayın.

Akım bölücü, çift başlıklı yuva, ... kullanımında, aşağıdakilere dikkat edin: Kullanılmayan torç / elektrot tutucu elektrotu bile gerilim taşır. Kullanılmayan torç / elektrot tutucu için yeterli düzeyde yalıtılmış bir depolama alanı sağlayın.

Otomatik MIG/MAG uygulamalarında, tel sürme için sadece kaynak teli fişisinden, büyük makaradan ya da tel makarasından izole edilen kaynak teli sürün.

EMU cihaz sınıfları

Emisyon sınıfı A olan cihazlar:

- yalnızca sanayi bölgelerinde kullanım için uygundur
- bunun dışındaki bölgelerde performansı etkileyen ve tahrip edici arızalara yol açabilir.

Emisyon sınıfı B olan cihazlar:

- yerleşim ve sanayi bölgeleri için öngörülen emisyon şartlarını sağlarlar. Bu durum enerjinin umumi bir alçak gerilim şebekesinden temin edildiği yerleşim bölgeleri için de geçerlidir.

Anma değerleri plakasına ya da teknik özelliklere uygun EMU cihaz sınıfı.

EMU önlemleri

Bazı özel durumlarda normlarda belirtilen emisyon sınır değerleri aşılmamasına rağmen öngörülen uygulama alanına yönelik bazı etkiler ortaya çıkabilir (ör. kurulumun yapıldığı yerde hassas cihazlar varsa ya da kurulumun yapıldığı yerin yakını-

arında radyo ya da televizyon alıcıları varsa).

Bu tür bir durumda arızanın ortadan kaldırılması için gerekli önlemleri almak işletme sahibinin sorumluluğundadır.

Cihazın çevresindeki ekipmanların ulusal ve uluslararası yönetmeliklere uygunluğunu test edin ve değerlendirin. Cihazdan etkilenebilecek arızalı ekipmanlara örnekler şu şekildedir:

- Güvenlik donanımları
- Ağ, sinyal ve veri aktarım hatları
- EDV ve telekomünikasyon ekipmanları
- Ölçme ve kalibre etme ekipmanları

EMU sorunlarını önleyecek destekleyici tedbirler:

1. Ağ beslemesi
 - Uygun şebeke bağlantısına rağmen elektromanyetik arızalar ortaya çıkarsa, ek tedbirler alın (örneğin uygun şebeke filtresi kullanın).
2. Akım kabloları
 - mümkün olduğunca kısa tutun
 - birbirine yakın çektin (aynı zamanda EMF sorunlarını önlemek için)
 - diğer hatlardan oldukça uzağa yerleştirin
3. Eşpotansiyel bağlantısı
4. İş parçasını topraklama
 - Gerekirse, toprak bağlantısını uygun kondansatörler üzerinden yapın.
5. Gerekirse perdeleme
 - Ortamdaki diğer ekipmanları perdeleyin
 - Komple kaynak donanımını perdeleyin

EMA ile ilgili önlemler

Elektromanyetik alanlar, sebebi henüz bilinmeyen sağlık sorunlarına neden olabilirler:

- Yakında bulunan kişilerin sağlığı üzerinde etkiler, ör. kalp pili ve işitme cihazları taşıyanlar
- Kalp pili taşıyan kişiler, cihazın ve kaynak prosesinin hemen yakınında durmadan önce, doktorundan tavsiye almalıdır
- Akım kablolarını ve torcun başlık/gövde kısımları arasındaki mesafe güvenlik nedeniyle mümkün olduğunca büyük tutulmalıdır
- Akım kablosunu ve hortum paketlerini sırtınızda taşımayın ve vücut ve vücudun parçaları etrafına sarmayın

Özel tehlike noktaları

Elleri, saçları, giysi parçalarını ve aletleri hareketli parçalardan uzak tutun, örneğin:

- Vantilatörler
- Dişliler
- Makaralar
- Akslar
- Tel makaraları ve kaynak telleri

Tel tahrik motorunun dönen dişlilerini ya da dönen tahrik parçalarını tutmayın.

Kapaklar ve yan parçalar sadece bakım ve onarım çalışmaları esnasında açılabilir / uzaklaştırılabilir.

İşletim esnasında

- Tüm kapakların kapalı ve tüm kenar parçalarının uygun şekilde monte edildiğinden emin olun.
- Bütün kapaklar ve kenar parçaları kapalı halde tutulmalıdır.

Torcun kaynak teli sızıntısı yüksek yaralanma riski anlamına gelir (elin delinmesi, yüzün ve gözlerin yaralanması...).

Bu nedenle, torcu vücudunuzdan uzak tutun (tel sürmeli cihazlar) ve koruyucu bir gözlük kullanın.

Kaynak esnasında ve kaynaktan sonra iş parçasına dokunmayın - yanma tehlikesi.

Soğuyan iş parçalarından cüruf dökülebilir. Bu nedenle iş parçasını düzeltme çalışmasında dahi uygun koruyucu ekipman takın ve diğer kişilerin yeterli şekilde korunmasını sağlayın.

Yüksek çalışma sıcaklığı olan torç ve diğer donanım parçalarını üzerinde çalışmadan önce soğumasını bekleyin.

Yangın ve patlama tehlikesi olan yerlerde özel kurallar geçerlidir - ilgili ulusal ve uluslararası hükümlere riayet edin.

Elektrik tehlikesi yüksek olan alanlarda çalışacak kaynak sistemleri (ör. boyler), (Safety) işareti ile işaretlenmelidir. Kaynak sistemi yine de bu tür yerlerde bulunmamalıdır.

Kaçak soğutucu madde nedeniyle yanık tehlikesi. İleri ve geri su akışı için bağlantıları tanımlamadan önce, soğutma ünitesini devre dışı bırakın.

Soğutma maddesiyle çalışırken, soğutucu madde güvenlik bilgi formu talimatlarını gözetin. Soğutucu madde güvenlik bilgi formunu servis noktanızdan ya da üreticinin internet sayfasından elde edebilirsiniz.

Kaynak esnasında tel sürme ünitesinin vinç askısında daima uygun, izole bir tel makarası asma tertibatı kullanın (MIG/MAG ve TIG cihazları).

Cihaz taşıma kayışı ya da taşıma tutamağı ile teçhiz edilmişse, bu özellikle elle taşıma yapmaya yarar. Vinç, çatallı forklift ya da diğer mekanik kaldırma araçları vasıtasıyla taşıma yapmak için, taşıma kayışı uygun değildir.

Cihaz veya bileşenleri ile birlikte kullanılan tüm kaldırma aksesuarlarının (kayış, toka, zincir, vs.) düzenli olarak kontrol edilmesi gerekmektedir (ör. mekanik hasar, korozyon veya çevresel koşullardan kaynaklanan diğer değişimlere karşı). Test aralıkları ve testin kapsamı en azından ulusal normlar ve yönetmeliklere uygun olmalıdır.

Koruyucu gaz bağlantı soketi için adaptör kullanımında, renksiz ve kokusuz koruyucu gazın fark edilmeden sızıntı yapma tehlikesi. Koruyucu gaz bağlantı soketi için, adaptörün cihaz tarafındaki vida dişlerini montaj öncesinde uygun teflon bantla sarın.

Koruyucu gazda aranan nitelikler

Özellikle halka bağlantılarında kirlenmiş koruyucu gaz, donanımda hasara ve kaynak kalitesinde düşüğe sebep olabilir.

Koruyucu gaz kalitesinin sağlanması için aşağıdaki gereklilikler sağlanmalıdır:

- Katı tanecik boyutu < 40 µm
- Basınç yoğuşma noktası < -20 °C
- maks. yağ içeriği < 25 mg/m³

Gerekirse filtre kullanın!

Koruyucu gaz tüpleri nedeniyle tehlike

Koruyucu gaz tüpleri basınç altında bulunan gaz içerir ve hasar gördüğünde patlayabilir. Koruyucu gaz tüpleri, kaynak ekipmanının parçası olduğu için, çok dikkatli bir şekilde kullanılmalıdır.

Sıkıştırılmış gaz içeren koruyucu gaz tüplerini, aşırı ısıya, mekanik şoklara, çapağa, çıplak ateşe, kıvılcıma ve arka karşı koruyun.

Koruyucu gaz tüplerini dikey monte edin ve devrilmemesi için kılavuza göre sabitleyin.

Koruyucu gaz tüplerini kaynak ya da diğer akım devrelerinden uzak tutun.

Torcu asla koruyucu gaz tüpüne asmayın.

Koruyucu gaz tüpüne asla bir elektrotla dokunmayın.

Patlama tehlikesi - basınçlı koruyucu gaz tüpü üzerinde asla kaynak yapmayın.

Sadece uygun koruyucu gaz tüplerinin ilgili kullanımını için daima buna uyan, uygun aksesuar (regülatör, hortum ve bağlantı elemanları, ...) kullanın. Koruyucu gaz tüplerini ve aksesuarı sadece iyi durumda kullanın.

Koruyucu gaz tüpü vana ile açılırsa, yüzünüzü ağızdan öteye çevirin.

Kaynak yapılmadığı takdirde, koruyucu gaz tüpünün vanasını kapatın.

Koruyucu gaz tüpü bağlı değilken, kapağı koruyucu gaz tüpünün vanası üzerinde bırakın.

Koruyucu gaz tüplerine ve aksesuar parçalarına yönelik üretici verilerine ve ilgili ulusal ve uluslararası hükümlere uyun.

Dışarıya sızan koruyucu gaz sebebiyle tehlike

Kontrolsüz sızan koruyucu gaz sebebiyle boğulma tehlikesi

Koruyucu gaz renksiz ve kokusuzdur ve dışarıya sızması durumunda ortam havasındaki oksijeni bastırabilir.

- Yeterli ölçüde temiz hava girişi sağlayın; havalandırma oranı saatte en az 20 m³ olmalı
- Koruyucu gaz tüpündeki veya ana gaz beslemesindeki güvenlik ve bakım uyarılarını dikkate alın
- Kaynak yapılmadığı takdirde, koruyucu gaz tüpünün vanasını veya ana gaz beslemesini kapatın.
- Koruyucu gaz tüpünü veya ana gaz beslemesini her kullanımdan önce kontrolsüz gaz sızıntısı yönünde kontrol edin.

Kurulum yerinde ve taşıma esnasında güvenlik tedbirleri

Devrilecek bir cihaz hayati tehlike anlamına gelebilir! Cihazı düz, sağlam alt zemine dengeli bir şekilde yerleştirin

- Maksimum 10° eğim açısına izin verilir.

Yangın ve patlama tehlikesi olan yerlerde özel kurallar geçerlidir

- ilgili ulusal ve uluslararası hükümlere riayet edin.

Kurum içi talimatlar ve kontroller yardımıyla işyeri çevresinin daima temiz ve ferah olmasını sağlayın.

Cihaz yalnızca güç levhasında belirtilen IP'de kurulmalı ve çalıştırılmalıdır.

Cihaz kurulumunda, cihaz her yönden mesafesinin 0,5 m (1 ft. 7.69 in.) olmasını sağlayın, böylece soğutma havasının serbestçe içeri akmasını ve dışarı çıkmasını sağlamış olursunuz.

Cihazı taşıma esnasında, geçerli ulusal ve yerel talimatnamelere ve kaza önleme kurallarına uyulmasını sağlayın. Bu özellikle taşıma ve sevk esnasında oluşan hasarla ilgili yönetmelikler için geçerlidir.

Aktif cihazları kaldırmayın veya taşımayın. Cihazları taşımadan veya kaldırmadan önce kapatın ve ana şebekeden ayırın!

Bir kaynak sistemini taşımadan önce (ör. taşıma arabasıyla, soğutma ünitesi, kaynak cihazı ve tel sürme ünitesi), soğutucu maddeyi komple boşaltın ve aşağıdaki bileşenleri sökün:

- Tel sürme
- Tel makarası
- Koruyucu gaz tüpü

Taşıma sonrasında devreye almadan önce, cihazı hasar açısından görsel kontrol yapın. Devreye alma öncesi olası hasarlar eğitilmiş servis personeli tarafından onarılmalıdır.

Normal işletim durumunda güvenlik önlemleri

Cihazı, tüm güvenlik donanımlarının tam olarak işlevlerini yerine getirdiklerinden emin olduktan sonra çalıştırın. Güvenlik donanımlarının tam olarak işlevlerini yerine getirmemesi durumunda

- operatörün ya da üçüncü kişilerin hayatları,
- cihaz ve işletme sahibinin maddi varlıkları,
- cihazla verimli çalışma açısından tehlike mevcuttur.

Cihazı devreye almadan önce tam fonksiyonlu olmayan güvenlik donanımlarını onarın.

Güvenlik donanımlarını asla baypas etmeyin ya da devre dışı bırakmayın.

Cihazı devreye almadan önce kimsenin risk altında olmadığından emin olun.

Cihazı en azından haftada bir defa, dışarıdan fark edilebilir hasarlar ve güvenlik donanımlarının fonksiyonelliği açısından kontrol edin.

Koruyucu gaz tüpünü daima iyi sabitleyin ve vinçle taşıma esnasında önceden ağırlığını azaltın.

Cihazlarımızda kullanılmak üzere özellikleri nedeniyle (elektriksel iletkenlik, donmaya karşı koruma, malzeme uygunluğu, yanabilirlik, ...) sadece üreticinin orijinal soğutma maddesi uygundur.

Sadece üreticinin uygun orijinal soğutma maddesini kullanın.

Üreticinin orijinal soğutma maddesini diğer soğutucu maddelerle karıştırmayın.

Sadece üreticiye ait sistem bileşenlerini soğutma ünitesi devresine bağlayın.

Başka sistem bileşenleri veya başka soğutucu madde kullanımı esnasında hasarlar ortaya çıkarsa, üretici bundan sorumlu tutulamaz ve bu tür durumlarda garanti geçersizdir.

Cooling Liquid FCL 10/20 yanıcı değildir. Etanol temelli soğutucu madde belirli koşullar altında yanıcıdır. Soğutucu maddeyi sadece kapalı orijinal kutusunda taşıyın ve ateşleme kaynaklarından uzak tutun

Artık kullanılmayan soğutucu maddeyi ulusal ve uluslararası kurallara uygun olarak profesyonel şekilde atığa çıkartın. Soğutucu madde güvenlik bilgi formunu servis noktanızdan ya da üreticinin internet sayfasından elde edebilirsiniz.

Soğutulan tesiste her kaynak başlangıcından önce soğutucu madde seviyesini kontrol edin.

Devreye alma, bakım ve onarım

Dışarıdan satın alınan parçaların, strese dayanıklı ve güvenlik koşullarını yerine getirecek şekilde tasarlanmış ve üretilmiş olduğu garanti edilmez.

- Yalnızca orijinal yedek parçalar ve sarf malzemeleri kullanın (norm parçalar dahil).
- Üreticinin onayı olmadan cihaz üzerinde değişiklik, ilave ya da tadilat yapmayın.
- Kusursuz durumda olmayan yapı parçalarını derhal değiştirin.
- Sipariş esnasında yedek parça listesine göre tam adı ve malzeme numarasını yanı sıra cihazın seri numarasını belirtin.

Mahfaza vidaları, mahfaza parçalarının topraklaması için koruyucu iletken bağlantısını oluşturur.
Daima uygun sayıda orijinal mahfaza vidasını belirtilen dönme momenti ile kullanın.

Teknik güvenlik denetimi

Üretici, en az her 12 ayda bir cihaz üzerinde teknik güvenlik denetimi yaptırmanızı tavsiye eder.

Üretici, aynı 12 aylık zaman aralığı içinde bir kaynak sistemi kalibrasyonu tavsiye eder.

Teknik güvenlik denetiminin lisanslı ve uzman bir elektrikçinin gerçekleştirmesi tavsiye edilir

- modifikasyon ardından
- montaj ve tadilat ardından
- tamirat, bakım ve onarım ardından
- en azından her on iki ayda bir.

Teknik güvenlik denetimi için uygun ulusal ve uluslararası standartlara ve direktiflere uyun.

Teknik güvenlik denetimi ve kalibrasyona yönelik daha fazla bilgiyi servis noktasından elde edebilirsiniz. Bu, istek üzerine size gerekli dokümanları temin eder.

Atık yönetimi

Atık elektrikli ve elektronik ekipmanlar ayrı olarak toplanmalı ve AB Direktifine ve ulusal yasalara uygun olarak çevreye zarar vermeyecek şekilde geri dönüştürülmelidir. Kullanılmış cihazlar satıcı veya yerel, yetkili bir toplama ve imha sistemi aracılığıyla iade edilmelidir. Eski cihazın uygun bir şekilde imha edilmesi, kaynakların tekrar değerlendirilebilmesini desteklemekte ve buna ek olarak sağlık ile doğaya yönelik olumsuz etkileri önlemektedir.

Ambalaj malzemeleri

- ayrı olarak toplayın
- geçerli yerel kuralları dikkate alın
- kartonun hacmini azaltın

Güvenlik işareti

CE işareti olan cihazlar, alçak gerilim ve elektromanyetik uyumluluk direktiflerinde belirtilen temel koşulları yerine getirir (ör. EN 60 974 standart serisinin önemli ürün normları).

Fronius International GmbH, cihazın 2014/53/EU yönetmeliğine uygun olduğunu açıklar. AB Uygunluk bildiriminin tam metni aşağıdaki internet adresinde mevcuttur: <http://www.fronius.com>

CSA uygunluk işareti ile işaretlenmiş cihazlar, Kanada ve ABD için önemli standartların koşullarını yerine getirir.

Veri yedekleme

Kullanıcı veri güvenliği bakımından şunlardan sorumludur:

- Fabrika ayarlarında yapılacak deęişikliklere ilişkin verilerin yedeklenmesi,
- Kişisel ayarların kaydedilmesi ve muhafaza edilmesi.

Telif hakkı

Bu kullanım kılavuzunun telif hakkı üreticiye aittir.

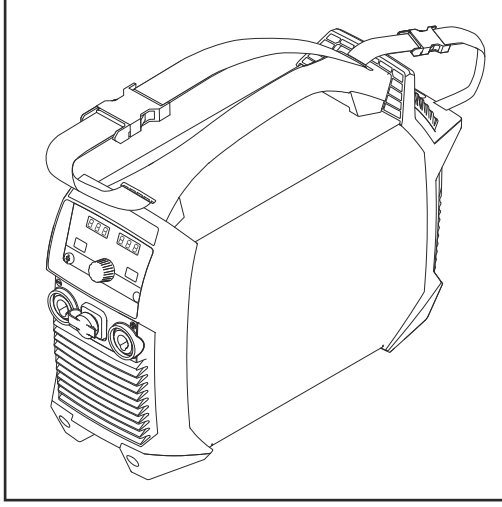
Metin ve görseller baskı sırasındaki teknik duruma uygundur, deęişiklik yapma hakkı saklıdır.

Her türlü geliştirme önerisi ve kullanım kılavuzundaki tutarsızlıklarla ilgili bilgi paylaşımı için şimdiden teşekkür ederiz.

Genel Bilgiler

Genel bilgi

Cihaz konsepti



Artis 170 ve Artis 210 TIG kaynak sistemleri mikroişlemci kontrollü inverter güç kaynaklarıdır.

Modüler tasarım ve basit olanaklar, sistem genişletme ekipmanı için yüksek esneklik sağlarlar.

Kaynak sistemleri, jeneratörle çalışabilirler ve korunmalı olarak yerleştirilen kumanda elemanları ve sağlam plastik mahfazalarla donatılmışlardır.

Kolay kullanım konsepti nedeniyle önemli fonksiyonlar bir kerede anlaşılır ve ayarlanabilir.

Kaynak sistemi, standart TMC bağlantısı üzerinden çeşitli uzaktan kumanda üniteleri veya bir Up/Down torç ile işletilebilir.

Kaynak sisteminin büyük bir frekans alanına sahip TIG darbeli arkının işlevi mevcuttur.

Ayrıca kaynak sistemi bir Power Factor Correction'a sahiptir ve bu sayede kaynak sisteminin akım tüketimi sinüs şeklindeki şebeke gerilimine uyulanır. Bunun sonucunda aşağıdaki avantajlar oluşur:

- daha düşük primer akım
- daha az güç kaybı
- devre kesici daha geç devreye girer
- gerilim değişimlerinde daha iyi sağlamlık
- uzun şebeke bağlantı kabloları mümkün
- multivoltaj cihazlarında kesintisiz giriş gerilim aralığı

Çalışma prensibi

Kaynak sisteminin merkezi kontrol ünitesi, tüm kaynak prosesini kontrol eder. Kaynak prosesi sırasında mevcut veriler sürekli olarak ölçülür, değişikliklere anında tepki verilir. Kontrol algoritmaları, istenilen hedef durumun devamlılığını sağlar.

Bunların sonucunda:

- Kusursuz bir kaynak prosesi,
- Tüm sonuçlarda yüksek bir tekrarlanabilirlik
- Üstün kaynak özellikleri elde edilir.

Kullanım alanları

Kaynak sistemi, üretim ve imalat işlerinin bakım ve onarımında kullanılır.


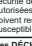

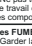

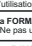




Uzaktan kumandanın işletim modu

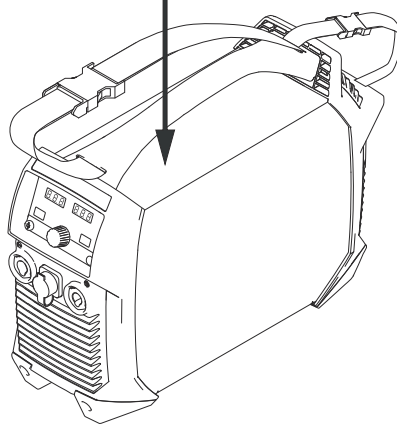
Artis 170 ve Artis 210 kaynak sistemleri, aşağıdaki uzaktan kumandalarla çalıştırılabilir:

- RC Bar 1P
- RC Panel MMA
- RC Pedal TIG
- RC Panel Basic TIG

Cihaz üzerindeki uyarı notları

Kuzey Amerika ülkelerinde (ABD ve Kanada) kullanılan CSA uygunluk işareti taşıyan kaynak sistemlerinde uyarı ve güvenlik sembolleri bulunur. Bu uyarı notları ve güvenlik sembolleri yerlerinden çıkartılmamalı ya da bunların üzeri kapatılmamalıdır. Notlar ve semboller, mal ve can kaybına yol açabilecek hatalı kullanımlara karşı sizi uyarır.

⚠ WARNING		⚠ AVERTISSEMENT	
Do Not Remove, Destroy, or Cover This Label		Ne pas retirer, détruire ni couvrir cette étiquette	
 <p>PROTECT yourself and others. ARC PROCESSES can be hazardous. • Before use, read and follow all labels, the manufacturer's instruction manual, employer's safety practices, and Material Safety Data Sheets (MSDS). • Only qualified persons are to install, use, or service this equipment. • Pacemaker wearers keep away. • Damaged or modified batteries may exhibit unpredictable behaviour resulting in fire, explosion or risk of injury.</p>	 <p>SE PROTÉGER et protéger les autres. Les PROCÉDES À L'ARC ÉLECTRIQUE peuvent être dangereux. • Avant utilisation, lire et respecter l'ensemble des étiquettes, les instructions de service du fabricant, les pratiques de sécurité de l'employeur et les fiches techniques de sécurité du matériel. • Seules des personnes qualifiées sont autorisées à installer, utiliser ou assurer l'entretien de cet équipement. • Les personnes portant un stimulateur cardiaque doivent rester à l'écart. • Les batteries endommagées ou modifiées peuvent avoir un comportement imprévisible susceptible de provoquer un incendie, une explosion ou un risque de blessure.</p>	<p>42.0409.1374</p> <p>This label has been approved by the American Welding Society, Inc. (AWS) and is a registered trademark of AWS. It is not to be used on any other product without the written consent of AWS. AWS is not responsible for any claims or damages resulting from the use of this label. For more information, please contact AWS at: American Welding Society, 5500 Wade Road, Miami, FL 33122, USA. Tel: +1 305 445 9545. Fax: +1 305 445 9546. Website: www.aws.org. © 2003 AWS. All rights reserved.</p> <p>This label has been approved by the Canadian Welding Association (CWA) and is a registered trademark of CWA. It is not to be used on any other product without the written consent of CWA. For more information, please contact CWA at: Canadian Welding Association, 1111 St. Johns Street, Toronto, ON M5S 1A6, Canada. Tel: +1 416 593 9200. Fax: +1 416 593 9201. Website: www.cwa.ca. © 2003 CWA. All rights reserved.</p> <p>This label has been approved by the International Brotherhood of Welders (IBW) and is a registered trademark of IBW. It is not to be used on any other product without the written consent of IBW. For more information, please contact IBW at: International Brotherhood of Welders, 1111 St. Johns Street, Toronto, ON M5S 1A6, Canada. Tel: +1 416 593 9200. Fax: +1 416 593 9201. Website: www.ibw.com. © 2003 IBW. All rights reserved.</p>	
 <p>ELECTRIC SHOCK can kill. • Do not touch live electrical parts. • Always wear dry insulating gloves. • Insulate yourself from work and ground. • Disconnect input power before servicing unit. • Welding wire and drive parts may be at welding voltage.</p>	 <p>LES DÉCHARGES ÉLECTRIQUES peuvent être mortelles. • Ne pas toucher les composants électriques sous tension. • Toujours porter des gants isolants secs. • S'isoler de la zone de travail et de la terre. • Déconnecter l'alimentation d'entrée avant de procéder à l'entretien de l'unité. • Le fil d'apport et les composants d'entraînement peuvent être porteurs de la tension de soudage.</p>		
 <p>FUMES AND GASES can be hazardous to your health. • Keep your head out of the fumes. • Use enough ventilation, exhaust at the arc, or both to keep fumes and gases from your breathing zone and the general area. • Under abusive conditions, liquid may be ejected from the battery; avoid contact.</p>	 <p>Les FUMÉES ET GAZ peuvent être nocifs pour la santé. • Garder la tête à l'écart des fumées. • Utiliser une ventilation suffisante, un échappement au niveau de l'arc électrique, voire les deux pour maintenir les fumées et les gaz à l'écart de la zone de respiration et de la zone générale. • En cas d'utilisation abusive, du liquide peut être éjecté de la batterie; éviter tout contact.</p>		
 <p>SPARKS AND SPATTER can cause fire or explosion. • Do not use near flammable material. • Do not use on closed containers.</p>	 <p>La FORMATION DE PROJECTIONS ET D'ÉTINCELLES peut provoquer un incendie ou une explosion. • Ne pas utiliser à proximité d'un matériau inflammable. • Ne pas utiliser sur des contenants fermés.</p>		
 <p>ARC RAYS can injure eyes and burn skin. NOISE can damage hearing. • Wear correct eye, ear, and body protection.</p>	 <p>Les RAYONS D'ARC ÉLECTRIQUE peuvent provoquer des blessures oculaires et des brûlures. Le BRUIT peut endommager l'ouïe. • Porter une protection oculaire, auditive et corporelle adaptée.</p>		



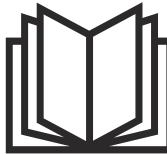
* Multivoltaj kaynak sistemleri: 1 - 120 - 230 V

Güç levhasındaki güvenlik sembolleri:



Kaynak yapma tehlikelidir. Aşağıdaki temel koşullar yerine getirilmelidir:

- Yeterli düzeyde kaynak yapma kalifikasyonu
- Uygun koruyucu ekipmanı
- İlgisi olmayan personelin uzak tutulması



Tarif edilen işlevleri, aşağıdaki dokümanları tam olarak okuduktan ve anladıktan sonra kullanın:

- bu kullanım kılavuzu
- başta güvenlik kuralları olmak üzere sistem bileşenlerine ait tüm kullanım kılavuzları

Kumanda elemanları ve bağlantılar

Kumanda paneli

Genel

NOT!

Yazılım güncellemeleri nedeniyle, cihazınızda bu kullanım kılavuzunda açıklanmamış fonksiyonlar bulunabilir veya tersi durum söz konusu olabilir.

Ayrıca bazı resimler cihazınızdaki kontrol elemanlarından biraz farklı olabilir. Bu kumanda elemanlarının çalışma tarzı ise aynıdır.

Güvenlik

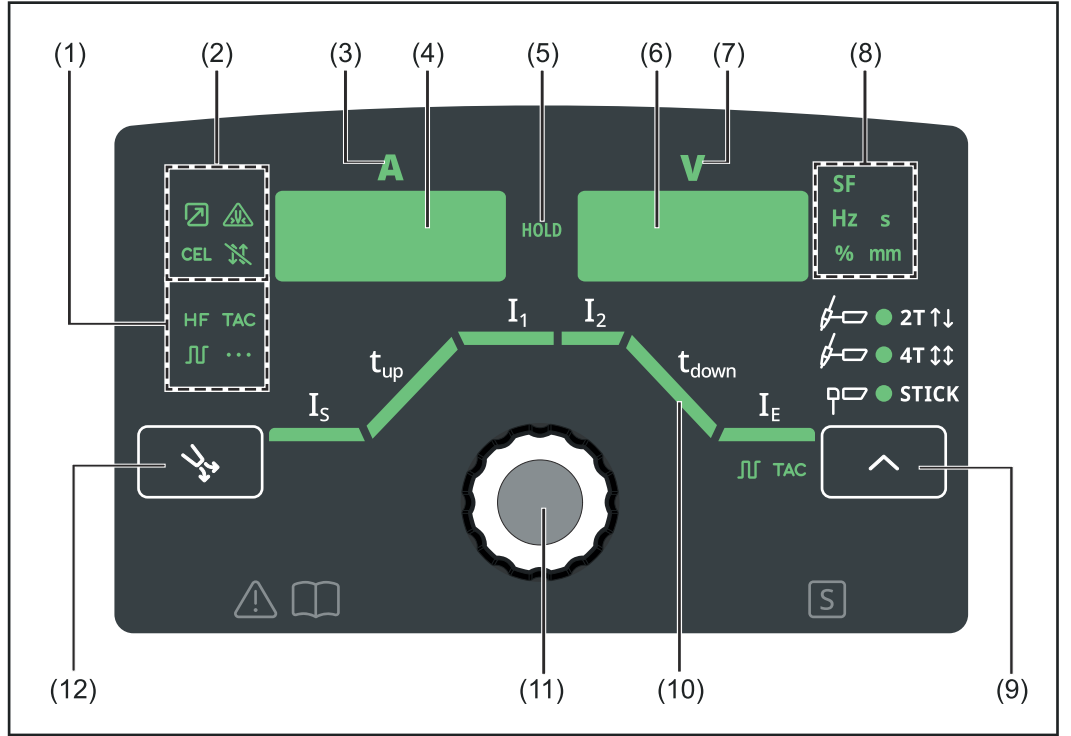
⚠ TEHLİKE!

Hatalı kullanım veya hatalı yapılan çalışmalar sebebiyle tehlike.

Ciddi mal ve can kaybı meydana gelebilir.

- Bu dokümanda tanımlanan tüm çalışmalar ve fonksiyonlar sadece teknik olarak eğitilmiş uzman personel tarafından yerine getirilmelidir.
- Bu doküman komple okunmalı ve anlaşılmalıdır.
- Bu cihazın ve tüm sistem bileşenlerinin tüm güvenlik kuralları ve kullanıcı dokümanları okunmalı ve anlaşılmalıdır.

Kumanda paneli



Poz. Tanım

(1) Özel göstergeler

HF

HF ateşleme göstergesi (yüksek frekans ateşleme)

LIgn ayar parametresi açık konuma getirildiğinde yanar



Tutturma göstergesi

ITAC (Hızlı puntalama) ayar parametresi bir zaman aralığına ayarlandığında yanar



Darbe göstergesi

F-P ayar parametresi darbe frekansına ayarlandığında yanar



Punta kaynağı göstergesi

SPT ayar parametresi bir puntalama süresine ayarlandığında yanar

(2) Özel göstergeler



Uzaktan kumanda göstergesi

bir ayak tipi uzaktan kumanda ünitesi bağlandığında yanar



Elektrot aşırı yük ekranı

tungsten elektrodun aşırı yüklenmesi durumunda yanar

Elektrot aşırı yük göstergesi ile ilgili daha ayrıntılı bilgileri "Kaynak işletimi" bölümünün "TIG kaynağı" kısmında bulabilirsiniz



CEL göstergesi

CEL ayar parametresi açık konuma ayarlandığında yanar



Trigger göstergesi

tri ayar parametresi kapalı konuma ayarlandığında yanar

(3) Kaynak akımı göstergesi

parametrelere yönelik kaynak akımını görüntülemek içindir

- Start akımı I_S
- Kaynak akımı I_1
- Düşürme akımı I_2
- Son akım I_E

Sol dijital gösterge, kaynak başlangıcından önce ayar değerini görüntüler. I_S , I_2 ve I_E için sağ dijital gösterge I_1 kaynak akımının % oranını gösterir. Kaynak işlemi başladıktan sonra sol dijital gösterge kaynak akımının güncel gerçekleşen değerini gösterir. Kaynak prosesindeki ilgili parametre, kaynak parametreleri (10) genel bakışında yanan bir segman vasıtasıyla görüntülenir

(4) sol dijital gösterge

(5) HOLD ekranı

her kaynak işleminin bitiminde kaynak akımının ve kaynak geriliminin mevcut gerçekleşen değerleri kaydedilir ve Hold göstergesi yanar.

Hold göstergesi ulaşılan en son I_1 ana akımı ile ilişkilidir. Kaynak sistemi ile her ilave etkileşim sonrasında Hold göstergesi söner.

ÖNEMLİ! Ana akım fazına hiç ulaşılmadıysa, Hold değerleri gösterilmez.

(6) sağ dijital ekran

(7) Kaynak gerilimi göstergesi

I_1 parametresi seçildiğinde yanar

Kaynak işlemi esnasında sağ dijital ekranda kaynak geriliminin güncel olarak gerçekleşen değeri görüntülenir.

Kaynak işleminden önce sağ dijital ekran,

- TIG kaynağı için seçilen işletim modlarında 0.0'ı gösterir
 - Tri ayar parametresi off konuma ayarlandıysa veya örtülü elektrot kaynağı işletim modu seçiliyse boşta çalışma geriliminin güncel değerini gösterir (3 saniye gecikmeden sonra; darbeli boşta çalışma geriliminin orta değeri yaklaşık 93 V'dir)
-

(8) Birim ekranları

S

s göstergesi

tup parametreleri ve tdown parametrelerinin yanı sıra aşağıdaki ayar parametreleri seçildiğinde yanar:

GPr | GPo | SPt | tAC | t-S | t-E | Hti | Ito | ArC | St1 | St2 | SPb

Hz

Hz göstergesi

yanar:

F-P ayar parametresinde darbe frekansı için bir değer ayarlandıysa F-P ayar parametresi seçiliyse.

%

% göstergesi

$I_S I_2$ ve I_E ve dcY, I-G ve HCU ayar parametreleri seçildiğinde yanar

mm

mm göstergesi

ELd ayar parametresi ayarlandığında yanar

(9) İşletim modu tuşu

işletim modunu seçmek içindir



2 tetik modu



4 tetik modu



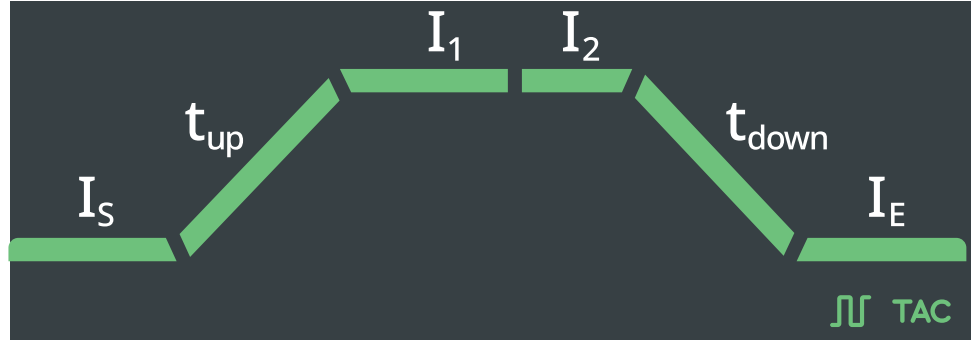
Örtülü elektrot kaynağı

İşletim modu seçildiğinde ilgili LED yanar.

Ayar menüsünde Trigger parametresi oFF olarak ayarlıysa veya ayak tipi bir uzaktan kumanda ünitesi bağlıysa, 2T ve 4T'nin LED'leri aynı anda yanar.

(10) Kaynak parametrelerinin genel görünümü

Kaynak parametreleri görünümü, kaynak işletimi için en önemli kaynak parametrelerini içerir. Kaynak parametrelerinin sıralaması çamaşır ipi yapısı ile tanımlanır. Parametrelere genel bakış içinde navigasyon, ayar çarkının çevrilmesi ile yapılır.



Kaynak parametrelerinin genel görünümü aşağıdaki kaynak parametrelerini içerir:

Start akımı I_S

TIG kaynağı için

Akım yükseliş süresi t_{up}

TIG kaynağında I_S start akımından önceden tanımlanan I_1 ana akıma yükselme süresi

Sol dijital göstergede t-u için akım yükseliş süresi gösterilir.

ÖNEMLİ! Akım yükseliş süresi t_{up} aşağıdaki işletim modları için ayrı olarak kaydedilir:

- 2 tetik modu,
- 4 tetik modu,
- Trigger ayar parametresi oFF olarak ayarlandığında,
- bir ayak tipi uzaktan kumanda ünitesi bağlandığında.

Ana akım (kaynak akımı) I_1

- TIG kaynağı için
- Örtülü elektrot kaynağı için

Düşürme akımı I_2

TIG 4 tetik modu için

Aşağı eğim t_{down}

TIG kaynağında önceden tanımlanan I_1 ana akımdan I_E son akıma düşme süresi Sol dijital göstergede aşağı eğim için t-d gösterilir.

ÖNEMLİ! Aşağı eğim t_{down} aşağıdaki işletim modları için ayrı olarak kaydedilir:

- 2 tetik modu,
- 4 tetik modu,
- Trigger ayar parametresi oFF olarak ayarlandığında,

Son akım I_E

TIG kaynağı için



Darbe *)

TIG kaynağı için darbe frekansı



Tutturma *)

Darbeli kaynak akımı süresi

*)

Darbe ve tutturma parametreleri sadece Ptd ayar parametresi - darbe TAC ekranı on konumuna getirilmişse gösterilir.

(11) **Döndürme / bastırma fonksiyonlu ayar düğmesi**

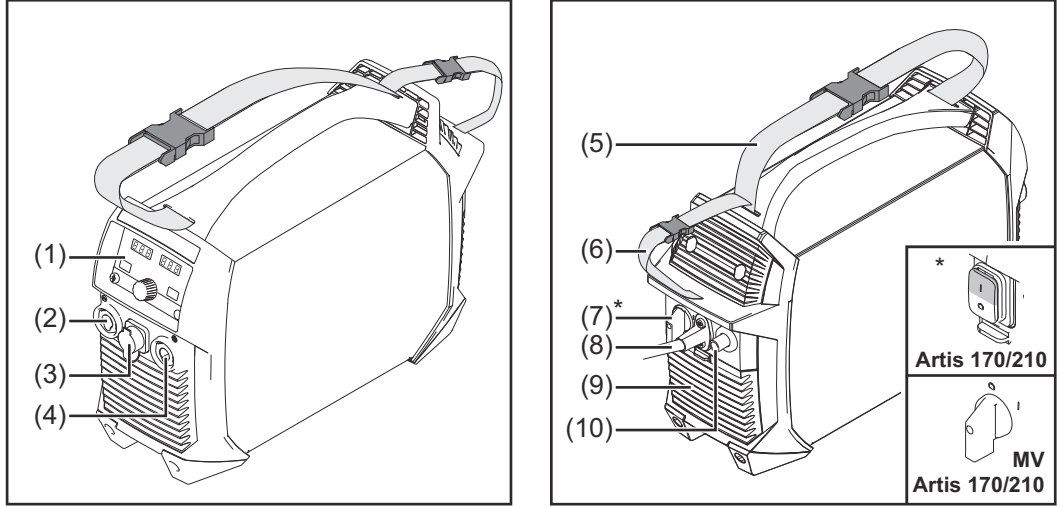
Öğelerin seçilmesi, değerlerin ayarlanması ve listelerde kaydırarak gezinmek içindir

(12) **Gaz kontrol tuşu**

basınç düşürücüde gereken koruyucu gaz miktarını ayarlamak içindir
Gaz kontrol tuşuna bastıktan sonra 30 s boyunca dışarıya koruyucu gaz akışı olur. İşlem, tuşa yeniden basılarak veya bir kaynak işlemi başlatılarak zamanından önce sonlandırılır.

Bağlantılar, şalterler ve mekanik bileşenler

Kumanda öğeleri, bağlantılar ve mekanik bileşenler



(1) **Kumanda paneli**

(2) **entegre koruyucu gaz bağlantılı (-) akım soketi**

bağlamak için: örtülü elektrot kaynağında
TIG torcu
elektrot kablosu

(3) **TMC bağlantı soketi (TIG Multi Connector)**

TIG torcunun soketinin bağlanması için
ayak tipi uzaktan kumanda ünitesinin bağlanması için
örtülü elektrot kaynağında uzaktan kumanda ünitesinin bağlanması için

(4) **Bayonet kilit mekanizmalı (+) akım soketi**

şasi kablosunu bağlamak içindir

(5) **Taşıma kemeri**

(6) **Kablo kemeri**

Şebeke kablosu ve akım kablosunun alımı için
ÖNEMLİ! Kablo kemerini cihazın taşımada kullanmayın!

(7) **Şebeke şalteri**

(8) **Gerilim azaltıcısına sahip şebeke kablosu**

MV cihazlarında: Bağlamak için şebeke kablosu
(bkz. "Şebeke kablosunun bağlanması", sayfa 36)

(9) **Hava filtresi**

(10) **Koruyucu gaz bağlantısı**

Kurulum ve işletmeye alma

Kaynak işletimi için minimum konfigürasyon

Genel

Kaynak sistemi ile çalışmak için kaynak yöntemine bağlı olarak belirli bir minimum konfigürasyon gereklidir. Aşağıda kaynak işletimi için kaynak yöntemleri ve bunlara uygun minimum konfigürasyon tanımlanmıştır.

TIG DC Kaynağı

- Kaynak sistemi
 - Şasi kablosu
 - Devirmeli şalterli ve şaltersiz TIG torcu
 - Koruyucu gaz bağlantısı (koruyucu gaz beslemesi)
 - Uygulamaya bağlı olarak ilave malzeme
-

Örtülü elektrot kaynağı

- Kaynak sistemi
- Şasi kablosu
- Kaynak pensesi
- Uygulamaya bağlı olarak örtülü elektrotlar

Kurulumdan ve işletmeye almadan önce

Güvenlik

TEHLİKE!

Hatalı kullanım veya hatalı yapılan çalışmalar sebebiyle tehlike.

Ciddi mal ve can kaybı meydana gelebilir.

- ▶ Bu dokümanda tanımlanan tüm çalışmalar ve fonksiyonlar sadece teknik olarak eğitilmiş uzman personel tarafından yerine getirilmelidir.
- ▶ Bu doküman komple okunmalı ve anlaşılmalıdır.
- ▶ Bu cihazın ve tüm sistem bileşenlerinin tüm güvenlik kuralları ve kullanıcı dokümanları okunmalı ve anlaşılmalıdır.

Amaca uygun kullanım

Kaynak sistemi yalnızca TIG ve örtülü elektrot kaynağı için tahsis edilmiştir. Başka türlü veya bu çerçevenin dışına çıkan kullanımlar, kullanım amacına uygun olarak kabul edilmez.

Bu türden kullanımlardan doğan hasarlardan üretici sorumlu değildir.

Amaca uygun kullanım kapsamına şu hususlar da dahildir

- kullanım kılavuzundaki tüm bilgi notlarına uyulması
- denetleme ve bakım işlemlerinin yapılması

Kurulum yönetmelikleri

Cihaz, IP23 koruma derecesine göre test edilmiştir, bunun anlamı şudur:

- \varnothing 12,5 mm'den (0.49 in.) daha büyük katı yabancı maddelerin girişine karşı koruma
- Düşey doğrultudan 60°'lik açığa kadar püskürtme suyuna karşı koruma

Cihaz, IP23 koruma derecesi uyarınca dış mekana yerleştirilebilir ve çalıştırılabilir. Doğrudan neme (ör. yağmur nedeniyle) maruz kalması önlenmelidir.

TEHLİKE!

Cihazın aşağı düşmesinden veya devrilmesinden doğabilecek tehlike.

Ciddi mal ve can kaybı meydana gelebilir.

- ▶ Cihazı düz, sağlam alt zemine hizalı bir şekilde yerleştirin.
- ▶ Montaj sonrasında tüm vida bağlantılarının sıkı yapılmış olduğunu kontrol edin.

Havalandırma kanalı çok önemli bir güvenlik donanımıdır. Kurulum yerinin seçiminde soğutma havasının ön ve arka taraftaki hava yarıklarından serbestçe girip çıkabilmesine dikkat edilmelidir. Oluşan elektrik iletken tozlar doğrudan cihaza beslenmemelidir (örneğin bileme işlemlerinde).

Ağ bağlantısı

Cihazlar güç levhasında belirtilen şebeke gerilimi için tasarlanmıştır. Şebeke kablosu veya fişi cihaz modeliniz için uygun değilse, bunlar ulusal standartlara uygun olarak monte edilmelidir. Şebeke kablosunun sigortası teknik verilere uygun olarak temin edilmelidir.

⚠ DİKKAT!

Yeterince boyutlandırılmamış elektrik tesisatları nedeniyle tehlikesi söz konusudur.

Maddi hasarlara neden olabilir.

- Şebeke bağlantı kablosu ve sigortası mevcut güç beslemesine uygun olarak belirlenmelidir.
Anma değerleri plakasındaki teknik veriler geçerlidir.

Jeneratör işletimi

Kaynak sistemi jeneratörle uyumludur.

Gerekli jeneratör gücünün boyutlandırılması için kaynak sisteminin maksimum görünür gücü S_{1max} gereklidir.

Kaynak sisteminin maksimum görünür gücü S_{1max} şu şekilde hesaplanır:

$$S_{1max} = I_{1max} \times U_1$$

Cihaz güç levhası veya teknik verilere göre I_{1maks} ve U_1

Jeneratörün gerekli görünür gücü

S_{GEN} aşağıdaki el kararı formül ile hesaplanır: $S_{GEN} = S_{1max} \times 1,35$

Kaynak işlemi tam güçle yapılmadığında daha küçük bir jeneratör kullanılabilir.

ÖNEMLİ! Jeneratörün görünür gücü S_{GEN} kaynak sisteminin maksimum görünür gücünden S_{1maks} daha küçük olmamalıdır!

3-fazlı jeneratörlerde 1-fazlı cihazlar işletildiğinde belirtilen jeneratör görünür gücünün çoğunlukla sadece jeneratörün tüm üç fazında mevcut olabileceği dikkate alınmalıdır. Gerektiği takdirde jeneratörün tek fazlı durumdaki gücüne ilişkin bilgileri jeneratör üreticisinden alın.

NOT!

Jeneratörün verili gerilimi, şebeke gerilimi toleransı aralığının hiç bir zaman altına düşmemeli veya üstüne çıkmamalıdır.

Şebeke gerilimi tolerans bilgisi "Teknik veriler" bölümünde yer almaktadır.

Şebeke kablosunu bağlayın

Genel

Kaynak sistemleri monte edilmiş bir şebeke kablosu olmadan teslim edildiğinde, bağlantı gerilimi devreye alınmadan önce kaynak sistemine uygun bir elektrik kablosunun takılması gerekir. Elektrik kablosu, kaynak sisteminin teslimat kapsamında mevcuttur.

Güvenlik

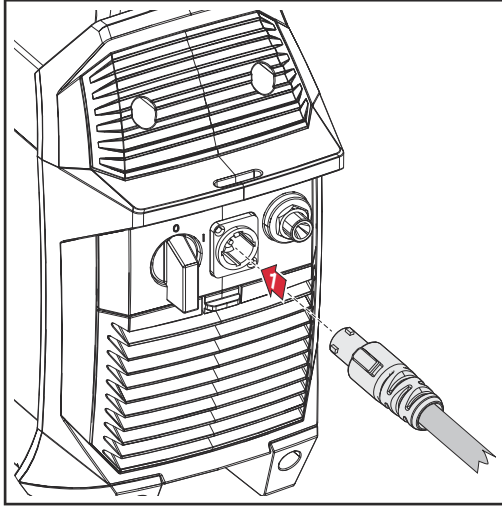
⚠ TEHLİKE!

Hatalı kullanım veya hatalı yapılan çalışmalar sebebiyle tehlike.

Ciddi mal ve can kaybı meydana gelebilir.

- ▶ Bu dokümanda tanımlanan tüm çalışmalar ve fonksiyonlar sadece teknik olarak eğitilmiş uzman personel tarafından yerine getirilmelidir.
- ▶ Bu doküman komple okunmalı ve anlaşılmalıdır.
- ▶ Bu cihazın ve tüm sistem bileşenlerinin tüm güvenlik kuralları ve kullanıcı dokümanları okunmalı ve anlaşılmalıdır.

Şebeke kablosunu bağlayın



- 1 Şebeke kablosunu bağlayın:
 - Şebeke kablosunu takın
 - Kilit sesi duyulana kadar şebeke kablosunu 45° sağa çevirin

ÖNEMLİ! Eğer kaynak sisteminde bir şebeke kablosu bulunmuyorsa, şehir şebekesine bağlantı sadece ulusal yönetmelikler dikkate alınarak ve eğitilmiş uzman personel tarafından gerçekleştirilebilir.

İşletmeye alma

Güvenlik

TEHLİKE!

Elektrik akımı nedeniyle tehlike.

Ciddi mal ve can kaybı meydana gelebilir.

- ▶ Çalışmaya başlamadan önce çalışma kapsamındaki tüm cihazları ve bileşenleri kapatın ve ana şebekeden ayırın.
- ▶ Çalışma kapsamındaki tüm cihazları ve bileşenleri tekrar açılmaya karşı emniyete alın.
- ▶ Cihazı uygun bir ölçüm cihazı kullanarak açtıktan sonra, elektrik yüklü bileşenlerin (örn. kondansatörler) deşarj olduğundan emin olun.

TEHLİKE!

Cihazdaki elektrik ileten toz sebebiyle elektrik çarpma tehlikesi mevcuttur.

Ciddi can ve mal kayıpları meydana gelebilir.

- ▶ Cihaz sadece hava filtresi monte edilmişse çalıştırılmalı. Hava filtresi IP23 seviyesinde bir koruma derecesi sağlamak için önemli bir güvenlik donanımı oluşturur.

Genel

Kaynak sisteminin devreye alınması, TIG kaynağı ana uygulaması için standart bir konfigürasyon sayesinde tanımlanır.

Standart konfigürasyon aşağıdaki sistem bileşenlerinden oluşur:

- Kaynak sistemi
- TIG el torcu
- Basınç düşürücü
- Gaz tüpü

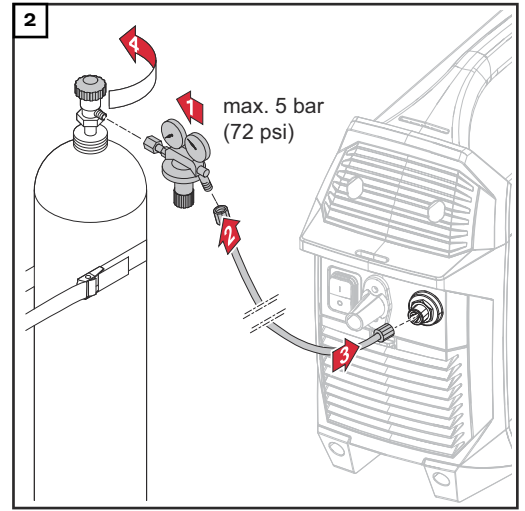
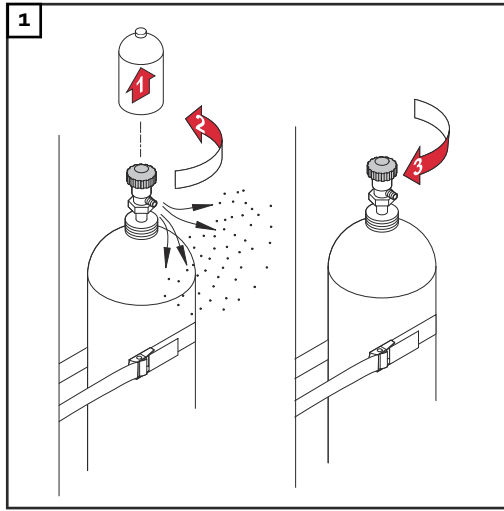
Gaz tüpünü bağlama

TEHLİKE!

Düşen gaz tüpleri nedeniyle tehlike.

Kişilerde ciddi yaralanmalara ve ağır maddi hasara neden olabilir.

- ▶ Gaz tüplerini düz ve sağlam alt zemine dengeli bir şekilde yerleştirin. Devrilmemesi için gaz tüplerini sıkıca tutturun.
- ▶ Gaz tüpü üretici firmasının güvenlik kurallarına riayet edin.

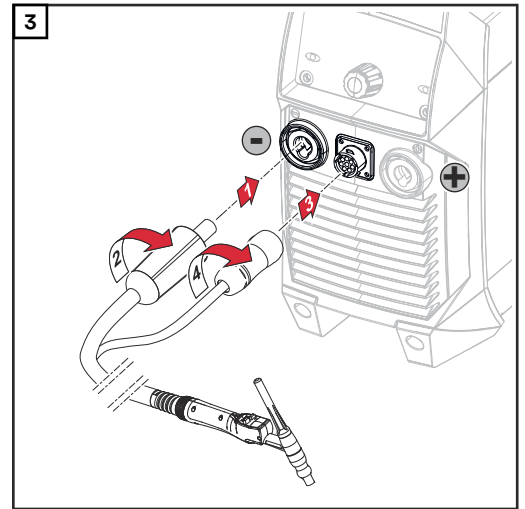
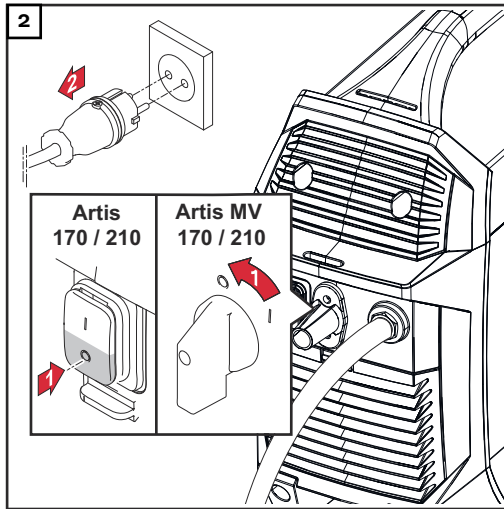


Torcu kaynak sistemine bağlama

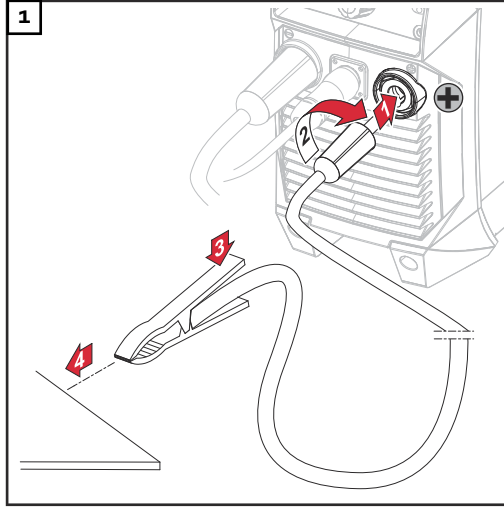
NOT!

Artis kaynak sistemleri için saf tungsten elektrot kullanmayın (karakteristik renk: yeşil).

- 1 Torcu, torcun kullanım kılavuzuna göre monte edin



İş parçası ile şasi bağlantısı oluşturma



Kaynak devresi direnci "r"yi hesaplama

ÖNEMLİ! Optimum kaynak sonuçları için kaynağa başlamadan önce " r " kaynak devresi direncini belirleyin.

Kaynak sisteminin aşağıda yer alan bileşenlerinden biri değiştirildiğinde de " r " kaynak devresi direnci tanımlanmalıdır:

- Torç hortum paketi
- Torç
- Şasi kablosu

Kaynak devresi direncinin belirlenmesine yönelik diğer bilgileri 2nd TIG menüsünde bulabilirsiniz (bkz. sayfa 72).

Kaynak işletimi

TIG işletim modları

Güvenlik

TEHLİKE!

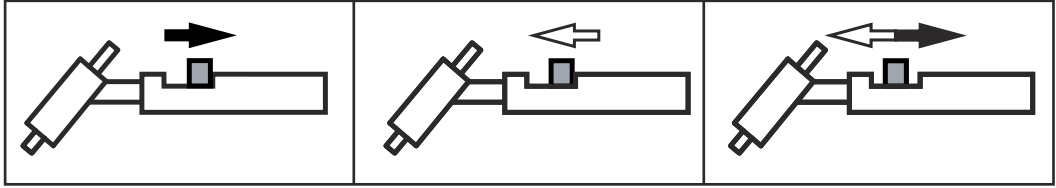
Hatalı kullanım nedeniyle tehlike.

Ciddi can ve mal kayıplarına yol açabilir.

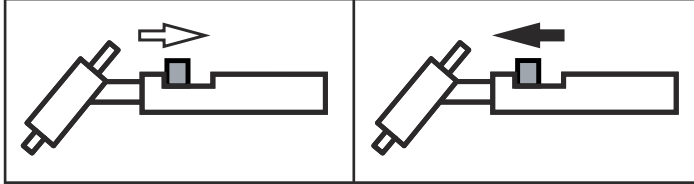
- ▶ Tarif edilen çalışma adımlarını yalnızca kullanım kılavuzunu tamamen okuduğunuzda ve anladığınızda uygulayın.
- ▶ Tarif edilen işlevleri, sistem bileşenlerinin tüm kullanım kılavuzlarını, özellikle de güvenlik kurallarını tam olarak okuduktan ve anladıktan sonra kullanın!

Ayarlama, ayar aralığı ve mevcut parametrelerin ölçüm birimleri hakkındaki bilgileri "Ayar menüsü" bölümünde bulabilirsiniz.

Semboller ve anlamları



Tetiği kısa süreli geriye çekin ve tutun | Tetiği bırakın | Tetiği kısa süreliğine geriye çekin (< 0,5 sn)

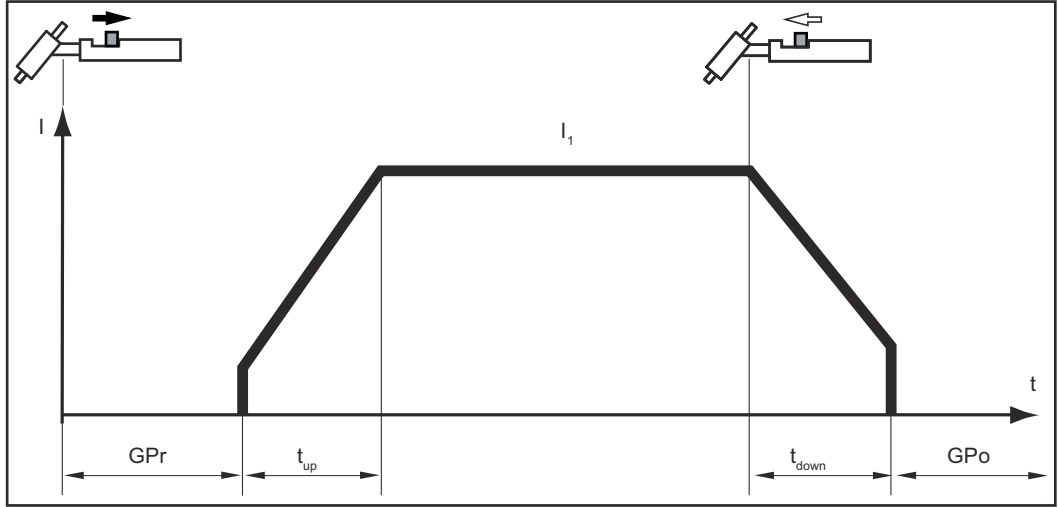


Tetiğe basın ve tutun | Tetiği bırakın

I_S	Start akımı fazı: İlave malzemeyi doğru şekilde konumlandırmak için, düşük kaynak akımı ile dikkatli ısıtma işlemi gerçekleştirin
t_S	Start akımı süresi
t_{up}	Akım yükseliş süresi fazı: Start akımını sürekli olarak I_1 ana akıma (kaynak akım) yükseltme
I_1	Ana akım fazı (kaynak akımı fazı): önceki ısı nedeniyle ana malzemeye eşit dağılımlı ısı transferi
I_2	Düşürme akımı fazı: Ana malzemenin yerel ısınmasını önlemek için kaynak akımını düşürme akımı
t_{down}	Aşağı eğim fazı: Kaynak akımının son krater akımı seviyesine düzenli biçimde düşmesi
I_E	Son akım fazı: Kaynak sonunda ısı birikimi nedeniyle ana malzemenin yerel aşırı ısınmasını önlemek içindir. Muhtemel kaynak dikişi düşmesi engellenir.
t_E	Son akım süresi
SPT	Puntalama süresi
GPr	Gaz ön akış süresi
GPo	Son gaz akışı süresi

2 tetik modu

- Kaynak yapın: Tetiği geriye çekin ve tutun
- Kaynak sonu: Tetiği bırakın

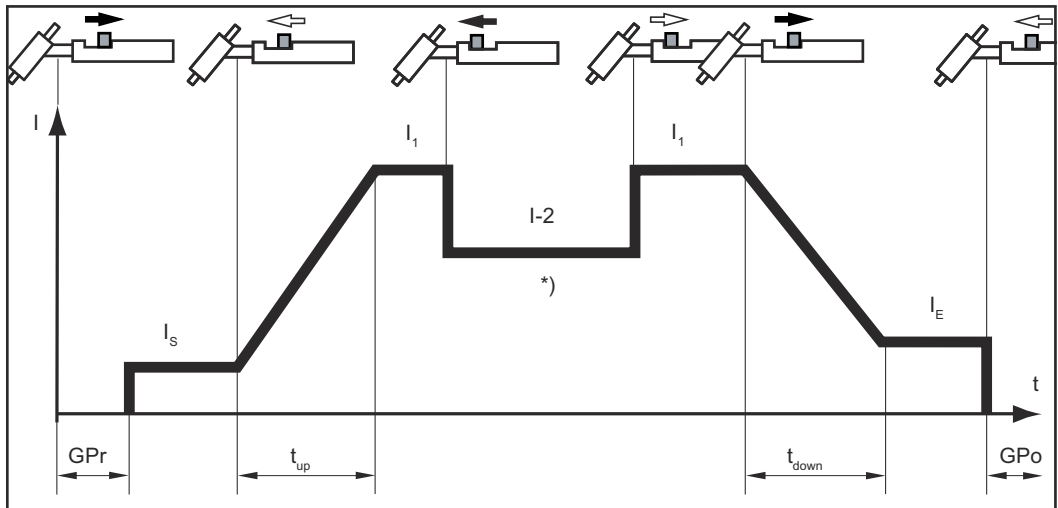


2 tetik modu

2 tetik modunda ayar menüsünde bir start akımı (t-S) ve bir start akımı süresi (t-E) ayarlanabilir.

4 tetik modu

- I_S start akımıyla kaynak başlangıcı: Tetiği geriye çekin ve tutun
- I_1 ana akımıyla kaynak yapma: Tetiği bırakın
- I_E son akıma düşürme: Tetiği geriye çekin ve tutun
- Kaynak sonu: Tetiği bırakın



4 tetik modu

*) Düşürme akımı

Düşürme akımında kaynak akımı ana akım fazı esnasında ayarlanan I-2 düşürme akımına azaltılır.

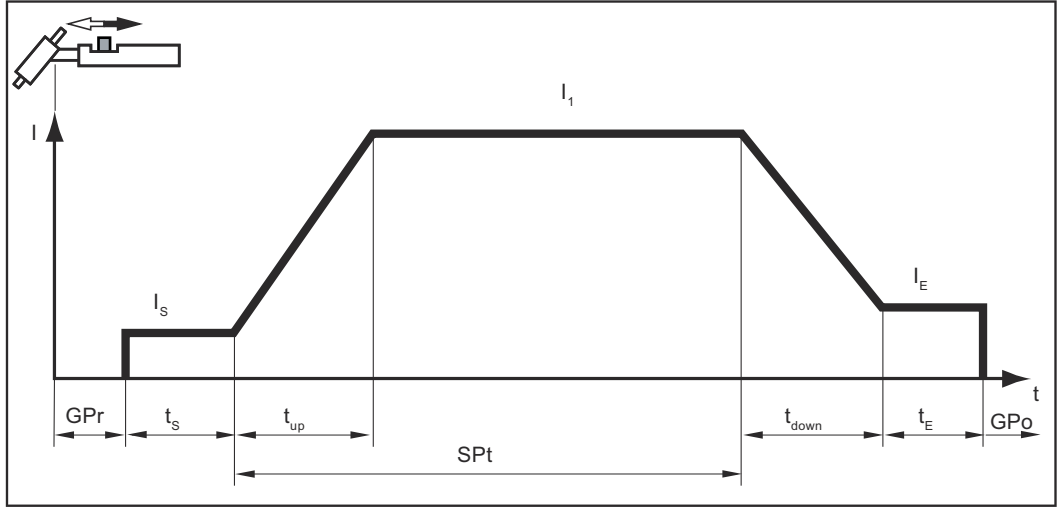
- Düşürme akımını etkinleştirmek için tetiğe bastırın ve tutun
- ana akımı yeniden başlatmak için tetiği bırakın

Punta kaynađı

SPT ayar parametresi için bir deđer belirlenmiřse 2 tetik modu punta kaynađı moduna uyarlanır. Kumanda panelindeki punta kaynađı özel göstergesi yanar.

- Kaynak yapın: Tetiđi kısa süreli geriye çekin
Kaynak süresi, SPT ayar parametresi için girilen deđere eřittir.
- kaynak iřleminin zamanından erken bitirilmesi: Tetiđi yeniden geriye çekin

Pedallı uzaktan kumanda kullanılması halinde puntalama süresi pedallı uzaktan kumandaya basılmasıyla bařlar. Güç, pedallı uzaktan kumanda kullanılması durumunda kontrol edilemez.



TIG kaynağı

Güvenlik

⚠ TEHLİKE!

Hatalı kullanım veya hatalı yapılan çalışmalar sebebiyle tehlike.

Ciddi mal ve can kaybı meydana gelebilir.

- ▶ Bu dokümanda tanımlanan tüm çalışmalar ve fonksiyonlar sadece teknik olarak eğitilmiş uzman personel tarafından yerine getirilmelidir.
- ▶ Bu doküman komple okunmalı ve anlaşılmalıdır.
- ▶ Bu cihazın ve tüm sistem bileşenlerinin tüm güvenlik kuralları ve kullanıcı dokümanları okunmalı ve anlaşılmalıdır.

⚠ TEHLİKE!

Elektrik akımı nedeniyle tehlike.

Ciddi mal ve can kaybı meydana gelebilir.

- ▶ Çalışmalara başlamadan önce çalışma kapsamındaki tüm cihazları ve bileşenleri kapatın ve ana şebekeden ayırın.
- ▶ Çalışma kapsamındaki tüm cihazları ve bileşenleri tekrar açılmaya karşı emniyete alın.
- ▶ Cihazı uygun bir ölçüm cihazı kullanarak açtıktan sonra, elektrik yüklü yapı parçalarının (ör. kondansatörler) deşarj olduğundan emin olun.

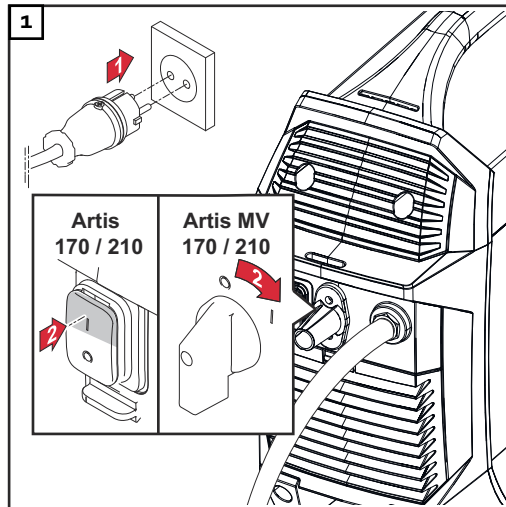
Hazırlık

⚠ TEHLİKE!

Elektrik akımı nedeniyle tehlike.

Ciddi mal ve can kaybı meydana gelebilir.

- ▶ Şebeke şalteri - I - konumuna alınır alınmaz torcun tungsten elektrotu gerilim altında bulunur.
- ▶ Tungsten elektrodun insanlara veya elektriği ileten veya topraklanmış herhangi bir parçaya temas etmediğinden emin olun (ör. mahfaza vs.).



TIG kaynađı



- 1 İşletim modu tuşuna basarak istediđiniz TIG işletim modunu seçin:



- 2 Ayar düğmesine basın



Parametreye genel bakışta, atanan parametre yakl. %50 ile, güncel olarak seçilen kaynak parametrenin segmanı % 100 ile yanar.

- 3 Ayar çarkını çevirin ve ayarlanacak parametreyi seçin (parametre genel bakışında atanmış segmandaki parametre yanar)



- 4 Ayar düğmesine basın



- 5 Ayar çarkını çevirin ve seçilen parametrenin değerini deđiştirin



- 6 Parametre değerini devralmak için ayar çarkına basın



- 7 Gerektiđinde ayar menüsündeki diđer parametreleri ayarlayın (Ayrıntılar Setup-Ayarlar bölümünde sayfa 69 itibarıyla mevcuttur)

- 8 Gaz tüpü valfini açın

9 Koruyucu gaz miktarını ayarlayın:

Gaz kontrol tuşuna basın



Test gaz akışı en fazla 30 saniye boyunca gerçekleşir. İşlem, tuşa yeniden basılarak zamanından önce sonlandırılır.

Manometre istediğiniz gaz miktarını gösterene kadar basınç düşürücünün altındaki ayar vidasını döndürün

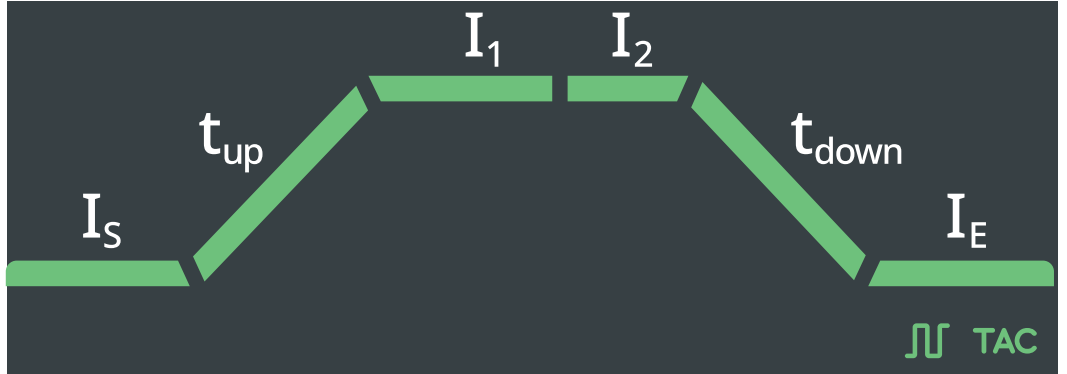
NOT!

Genel olarak ayar tuşunu kullanarak ayarlanan tüm parametre ayar değerleri bir sonraki değişikliğe kadar kayıtlı halde bulunur.

Bu durum kaynak sistemi arada kapatılıp tekrar açıldığında da geçerlidir.

10 Kaynak işlemini başlatın (ark ateşleme)

**Kaynak paramet-
releri**



I_S **Start akımı**
 I_1 ana akımının %1 - 200'ü
Fabrika ayarı %35

t_{up} **Akım yükseliş süresi**
off / 0,01 - 9,9 s
Fabrika ayarı: 0,5 s
ÖNEMLİ! Akım yükseliş süresi t_{up} aşağıdaki işletim modları için ayrı olarak kaydedilir:
- 2 tetik modu,
- 4 tetik modu,
- Trigger ayar parametresi OFF olarak ayarlandığında,
- bir ayak tipi uzaktan kumanda ünitesi bağlandığında.

I_1 **Ana akım**
10 - 170 A ... Artis 170
10 - 210 A ... Artis 210
Fabrika ayarı: 100 A

I_2 **Düşürme akımı (sadece 4 tetik modunda)**

% 1 - 200'ü (I_1 ana akımın)

Fabrika ayarı: %50

t_{down} **Aşağı eğim**

off / 0,01 - 9,9 s

Fabrika ayarı: 1,0 s

ÖNEMLİ! Aşağı eğim t_{down} aşağıdaki işletim modları için ayrı olarak kaydedilir:

- 2 tetik modu,
 - 4 tetik modu,
 - Trigger ayar parametresi oFF olarak ayarlandığında,
-

I_E **Son akım**

% 1 - 100'ü (I_1 ana akımın)

Fabrika ayarı: %30

 **Darbe ***

F-P (Darbe frekansı)

off / 0,2 - 990 Hz

Fabrika ayarı: off

 **Tutturma ***

Darbeli kaynak akımı süresi

off / 0,1 - 9,9 s / on

Fabrika ayarı: off

- * Darbe ve tutturma parametreleri sadece Ptd ayar parametresi - darbe TAC ekranı on konumuna getirilmişse gösterilir.

Ark ateşleme

Yüksek frekans aracılığıyla ark ateşleme (HF ateşleme)

⚠ DİKKAT!

Elektrik çarpması sonucunda gerçekleşen korkunun etkisi sebebiyle yaralanma tehlikesi bulunmaktadır

Fronius cihazları tüm geçerli standartlara uygun olmasına rağmen, HF ateşleme esnasında belirli durumlarda tehlikesiz ama hissedilebilir bir elektrik çarpması meydana gelebilir.

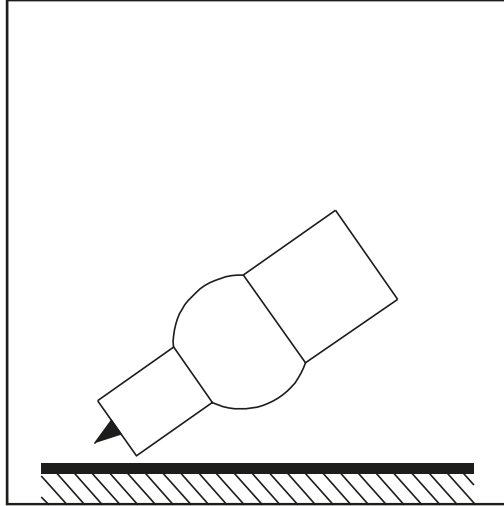
- ▶ Belirtilen koruyucu giysileri kullanın, özellikle de eldivenleri!
- ▶ Sadece uygun, tamamen eksiksiz ve hasarsız TIG hortum paketleri kullanın!
- ▶ Nemli veya ıslak ortamlarda çalışmayın!
- ▶ Özellikle iskeletler, çalışma platformları üzerinde, zorunlu durumlarda, dar ve zor erişilebilir veya korunmasız yerlerde çalışırken dikkat edin!

Ayar parametresi için bir zaman değeri ayarlandığında HF ateşleme etkinleştirilir. Kumanda panelinde özel HF ateşleme göstergesi yanar.

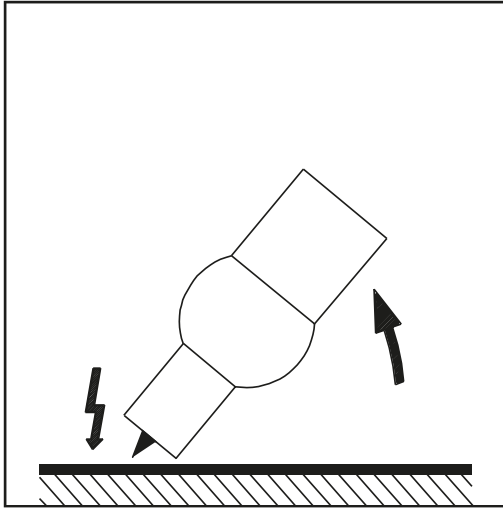


HF ateşlemede temaslı ateşlemeye göre tungsten elektrotun ve iş parçasının kirlenme riski ortadan kalkar.

HF ateşleme için takip edilecek işlem sırası:

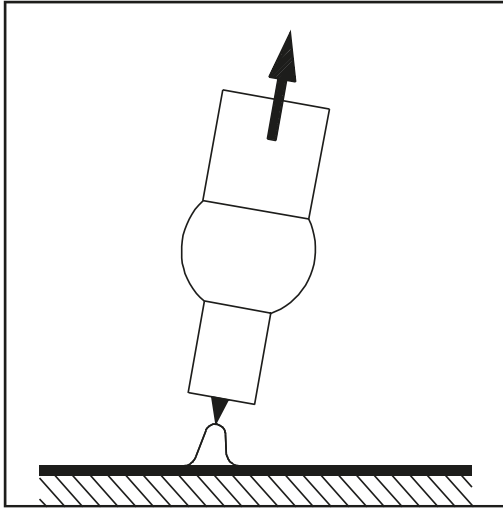


- 1 Gaz nozulunu ateşleme yerine, tungsten elektrot ve iş parçası arasında yaklaşık 2 ila 3 mm (5/64 - 1/8 in.) mesafe olacak şekilde takın.



- 2 Torç eğimini arttırın ve torcu seçilen işletim moduna uygun şekilde çalıştırın

Ark iş parçasına temassız olarak ateşleme yapar.

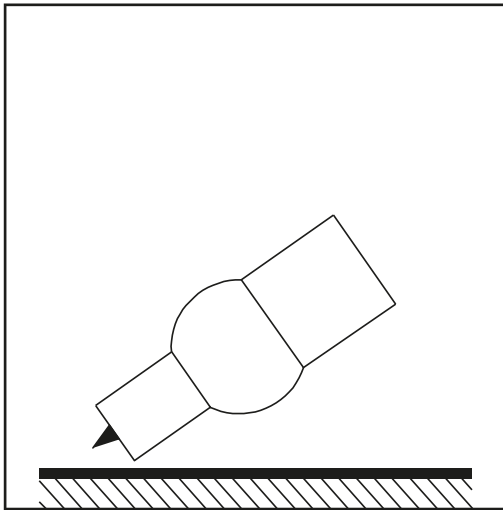


- 3 Torcu normal konumuna eğin
- 4 Kaynak işlemini gerçekleştirin

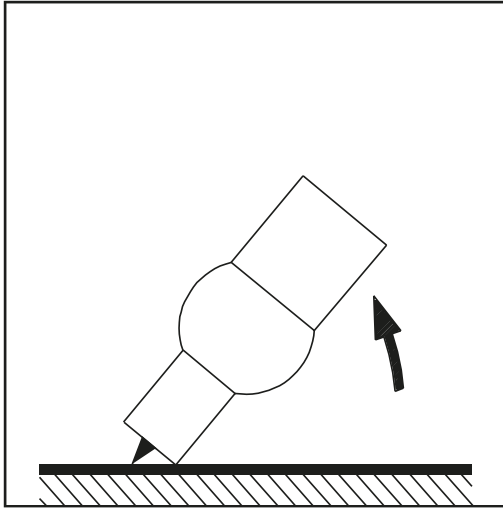
Tetikli torçlar için temaslı ateşleme

IGN ayar parametresi OFF olarak ayarlanırsa, yüksek frekanslı ateşleme devre dışı bırakılır. Ark ateşlemesi iş parçasının tungsten elektrotla teması ile gerçekleşir.

Tetikli torçlarda temaslı ateşleme aracılığıyla ark ateşlemesi için takip edilecek işlem sırası:



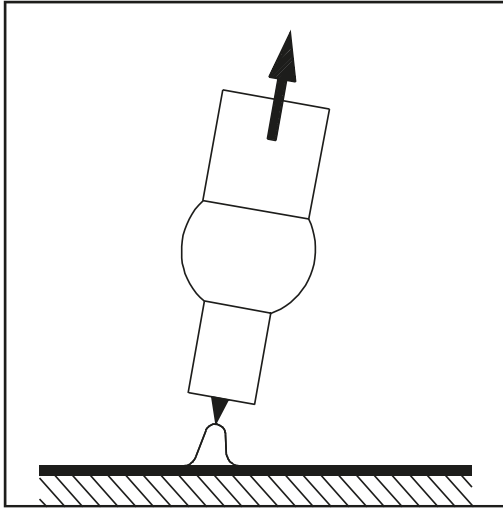
- 1 Gaz nozulunu ateşleme yerine, tungsten elektrot ve iş parçası arasında yaklaşık 2 ila 3 mm (5/64 ila 1/8 in.) mesafe olacak şekilde takın



2 Tetiğe basın

Koruyucu gaz akışı başlar

3 Tungsten elektrot iş parçasına temas edene kadar torcu yavaşça dik duruma getirin



4 Torcu yukarı kaldırın ve normal konumuna döndürün

Ark ateşlenir.

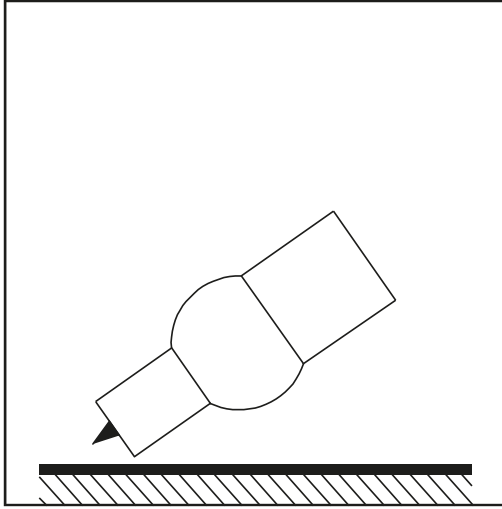
5 Kaynak işlemini gerçekleştirin

Tetiksiz torçlar için temaslı ateşleme

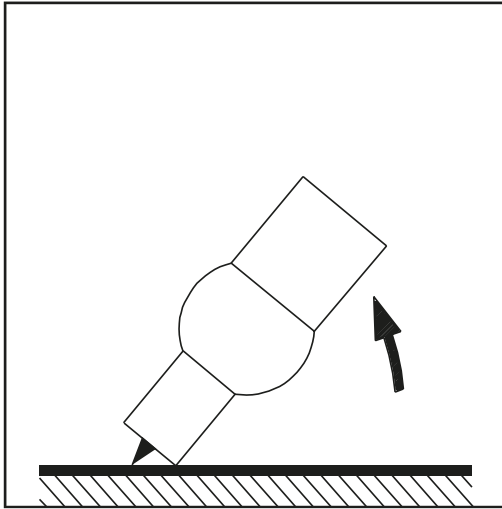
IGn ayar parametresi oFF olarak ayarlanırsa, yüksek frekanslı ateşleme devre dışı bırakılır. Ark ateşlemesi iş parçasının tungsten elektrotla teması ile gerçekleşir.

Tri ayar parametresi oFF olarak ayarlanmalıdır.

Tetiksiz torçlarda temaslı ateşleme aracılığıyla ark ateşlemesi için takip edilecek işlem sırası:

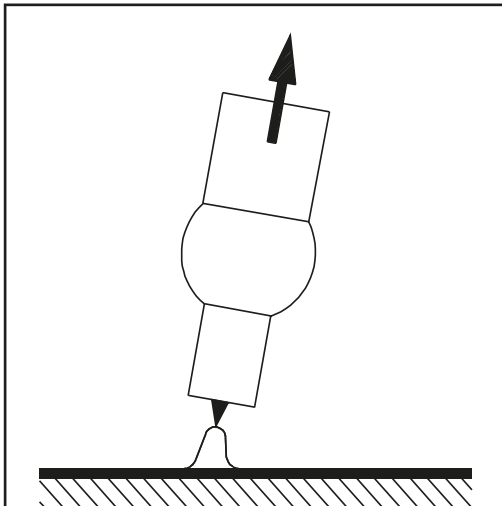


- 1 Gaz nozulunu ateşleme yerine, tungsten elektrot ve iş parçası arasında yaklaşık 2 ila 3 mm (5/64 ila 1/8 in.) mesafe olacak şekilde takın



- 2 Gaz kesme vanasını açın
Koruyucu gaz akışı başlar

- 3 Tungsten elektrot iş parçasına temas edene kadar torcu yavaşça dik duruma getirin



- 4 Torcu yukarı kaldırın ve normal konumuna döndürün

Ark ateşlenir.

- 5 Kaynak işlemini gerçekleştirin

**Yüksek frekanslı temas ar-
acılığıyla ark ateşleme(HF
ateşleme)
(Touch-HF)**

⚠ DİKKAT!

Elektrik çarpması sonucunda gerçekleşen korkunun etkisi sebebiyle yaralanma tehlikesi bulunmaktadır

Fronius cihazları tüm geçerli standartlara uygun olmasına rağmen, HF ateşleme esnasında belirli durumlarda tehlikesiz ama hissedilebilir bir elektrik çarpması meydana gelebilir.

- ▶ Belirtilen koruyucu giysileri kullanın, özellikle de eldivenleri!
- ▶ Sadece uygun, tamamen eksiksiz ve hasarsız TIG hortum paketleri kullanın!
- ▶ Nemli veya ıslak ortamlarda çalışmayın!
- ▶ Özellikle iskeletler, çalışma platformları üzerinde, zorunlu durumlarda, dar ve zor erişilebilir veya korunmasız yerlerde çalışırken dikkat edin!

Kaynak prosesi iş parçalarına tungsten elektrot ile kısa süre temas ettirilerek yapılır. Yüksek frekanslı ateşleme, ayarlanan HF ateşleme gecikme süresi sona erdikten sonra gerçekleşir.

Tungsten elektrodunun aşırı yüklenmesi

Tungsten elektrodunda aşırı yüklenme oluştuğunda kumanda panelinde "Electrode overload" (Elektrot aşırı yüklendi) göstergesi yanar.



Tungsten elektrodunun aşırı yüklenmesinin olası sebepleri:

- Çok küçük çaplı tungsten elektrot
- I_1 ana akım değeri çok yüksek bir değere ayarlı

Çözüm:

- Daha büyük çaplı Tungsten elektrodu kullanın (bu durumda ELd ayar parametresinin değeri de yeni elektrot çapına ayarlanmalıdır)
- Ana akımı düşürün

ÖNEMLİ! "Electrode overload" (Elektrot aşırı yüklendi) göstergesi tam olarak ser-yum elektrotlara göre ayarlanmıştır. Diğer tüm elektrotlar için "Electrode overload" (Elektrot aşırı yüklendi) göstergesi referans değer olarak geçerlidir.

Kaynak sonu

- 1 Ayarlanan işletim moduna göre torcu bırakarak kaynak işlemini sonlandırın
- 2 Ayarlanan son gaz akışını bekleyin, torcu kaynak dikişi ucunun üstündeki kumanda tutun.

Tetikli veya tetiksiz torçlarda kaynağın bitirilmesi için ayrıca TIG Comfort Stop (CSS) fonksiyonu mevcuttur.

Bu fonksiyon, TIG ayar menüsü, seviye 2'de ayarlanır (bkz. sayfa 72).

Özel fonksiyonlar

Ark kopması izleme fonksiyonu

Ark koparsa ve ayar menüsünde ayarlanan zaman aralığında hiçbir akım akışı meydana gelmezse kaynak sistemi otomatik olarak kapanır. Kumanda paneli "no | Arc" servis kodunu gösterir.

Kaynak prosesini yeniden başlatmak için kumanda panelindeki istediğiniz bir tuşa veya tetiğe basın.

Ark kopması izleme (Ark) ayar parametresinin nasıl ayarlanacağı "Ayar menüsü - Seviye 2" bölümünde açıklanmıştır.

Ateşleme zaman aşımı

Kaynak sistemi, ateşleme zaman aşımına sahiptir.

Tetiğe basıldığında gaz ön akışı hemen başlar. Bunun ardından ateşleme işlemi başlatılır. Ayar menüsünde ayarlanan süre zarfında ark meydana gelmezse kaynak sistemi kendisini otomatik olarak kapatır. Kumanda paneli "no | IGn" servis kodunu gösterir.

Yeni bir deneme için kumanda panelindeki istediğiniz bir tuşa veya tetiğe basın.

Ignition Time-Out (Ateşleme Zaman Aşımı) (Ito) parametresinin ayarı, "Ayar Menüsü - Seviye 2" bölümünde açıklanmıştır.

Darbe kaynağı

Başlangıç için ayarlanmış kaynak akımı her zaman tüm kaynak işlemi için faydalı olmayabilir:

- çok düşük akım şiddetinde ana malzeme yeterince erimez,
- aşırı ısıtmada ise akışkan kaynak havuzunun akarak yerine terk etmesi tehlikesi oluşur.

Bu sorunun çözümü darbe kaynağı fonksiyonundadır (darbeli akım kaynağına sahip TIG kaynağı):

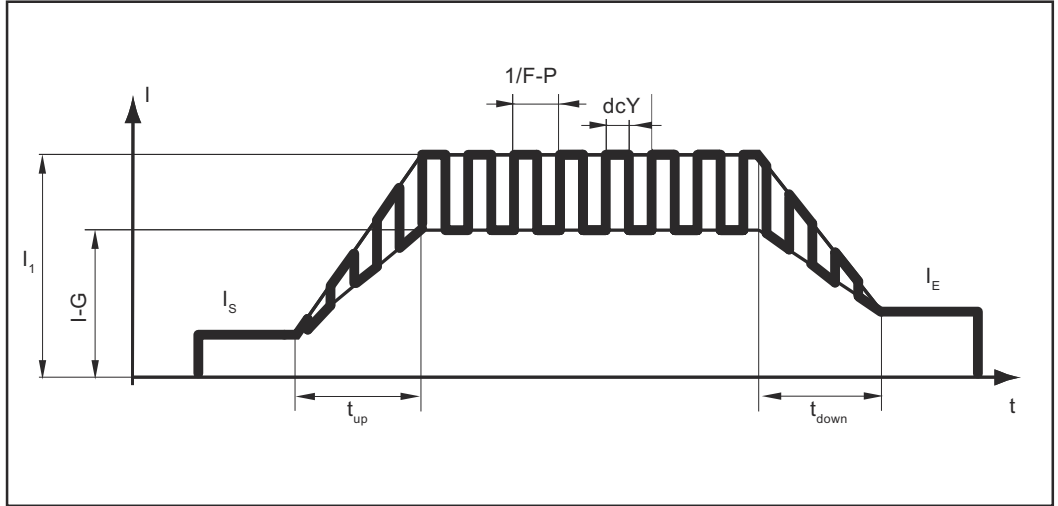
düşük bir I-G ana akımı düz bir yükseliş göstererek daha yüksek bir I1 darbe akımına yükseltilir ve ayarlanan dcY (Devrede kalma oranı) zamanına bağlı olarak yeniden I-G ana akım değerine düşer.

Darbe kaynağı özelliğinde kaynak yerinin küçük kısımları hızlı bir şekilde eritilir ve bunlar hızlı bir şekilde yeniden sertleşir.

Manuel uygulamalarda darbe kaynağı özelliğinde kaynak telinin verilmesi maksimum akım fazında gerçekleştirilir (yalnızca 0,25 - 5 Hz düşük frekans aralığında mümkündür). Daha yüksek darbe frekansları otomatik işletim modlarında uygulanır ve daha çok arkın stabilize edilmesini sağlar.

Darbe kaynağı özelliği zorunlu durumlarda çelik boruların veya ince plakaların kaynatılmasında uygulanır.

Darbe kaynağının çalışma biçimi:



Darbe kaynağı fonksiyonu - Kaynak akımı prosesi

Açıklama metni:

I_S	Start akımı	$F-P$	Darbe frekansı *)
I_E	Son akım	dcY	Devrede kalma oranı
t_{up}	Akım yükseliş süresi	$I-G$	Ana akım
t_{Down}	Aşağı eğim	I_1	Ana akım

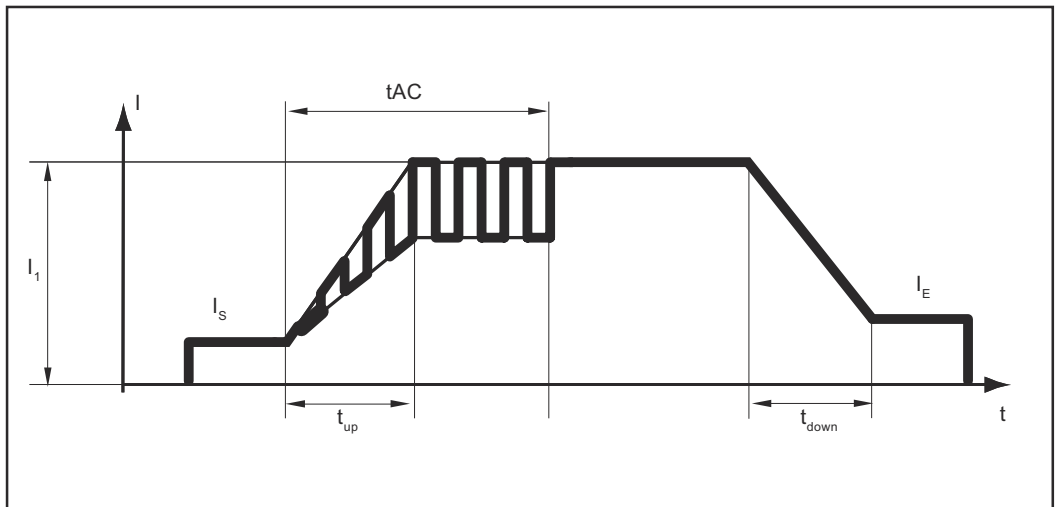
*) ($1/F-P =$ İki impuls arasında geçen süre)

Puntalama fonksiyonu

Kaynak sisteminde bir puntalama fonksiyonu mevcuttur.

tAC (tutturma) ayar parametresi için bir zaman süresi ayarlanınca, 2 tetik ve 4 tetik moduna puntalama fonksiyonu atanır. İşletim modlarının işleyişi değişmez. Bu süre esnasında iki iş parçası tuttururken kaynak havuzunun birlikte akmasını optimize eden darbeli bir kaynak akımı mevcuttur.

Puntalama fonksiyonunun fonksiyon biçimi:



Puntalama fonksiyonu - Kaynak akımı prosesi

İşaret:

tAC	Puntalama işlemi için darbeli kaynak akımı süresi (hızlı punta-lama)
I_S	Start akımı
I_E	Son akım
t_{up}	Akım yükseliş süresi
t_{Down}	Aşağı eğim
I_1	Ana akım

ÖNEMLİ! Darbeli kaynak akımı için şu geçerlidir:

- Kaynak sistemi ayarlanan I_1 ana akımına bağlı olarak darbe parametresini otomatik olarak düzenler.
- Darbe parametresi ayarlanmamış olmalıdır.

Darbeli kaynak akımı

- I_S start akımı fazının bitiminin ardından başlar
- Akım yükseliş fazı t_{up} ile

Ayarlanan tAC (hızlı puntalama) zamanına bağlı olarak darbeli kaynak akımı I_E son akım fazına kadar devam edebilir (tAC ayar parametresi "On" [Açık] durumunda).

tAC (hızlı puntalama) süresinin bitiminin ardından sabit kaynak akımı ile kaynak işlemine devam edilir, gerekli durumlarda ayarlanan Darbe parametresi kullanılabilir.

ÖNEMLİ! Belli bir puntalama süresini ayarlayabilmek için tAC (hızlı puntalama) ayar parametresi SPT (puntalama zamanı) ayar parametresi ile birlikte kombine edilmelidir.

Örtülü elektrot kaynağı

Güvenlik

⚠ TEHLİKE!

Hatalı kullanım veya hatalı yapılan çalışmalar sebebiyle tehlike.

Ciddi mal ve can kaybı meydana gelebilir.

- ▶ Bu dokümanda tanımlanan tüm çalışmalar ve fonksiyonlar sadece teknik olarak eğitilmiş uzman personel tarafından yerine getirilmelidir.
- ▶ Bu doküman komple okunmalı ve anlaşılmalıdır.
- ▶ Bu cihazın ve tüm sistem bileşenlerinin tüm güvenlik kuralları ve kullanıcı dokümanları okunmalı ve anlaşılmalıdır.

⚠ TEHLİKE!

Elektrik akımı nedeniyle tehlike.

Ciddi mal ve can kaybı meydana gelebilir.

- ▶ Çalışmalara başlamadan önce çalışma kapsamındaki tüm cihazları ve bileşenleri kapatın ve ana şebekeden ayırın.
- ▶ Çalışma kapsamındaki tüm cihazları ve bileşenleri tekrar açılmaya karşı emniyete alın.
- ▶ Cihazı uygun bir ölçüm cihazı kullanarak açtıktan sonra, elektrik yüklü yapı parçalarının (ör. kondansatörler) deşarj olduğundan emin olun.

Hazırlık

- 1 Şebeke şalterini - O - konumuna çevirin
- 2 Şebeke fişini çıkartın
- 3 TIG torcunu sökün
- 4 Şasi kablosunu takın ve sabitleyin:
 - DC- örtülü elektrotları için (+)- akım soketine kaynak
 - DC+ örtülü elektrotları için (-)- akım soketine kaynak
- 5 Şasi kablosunun diğer ucuyla iş parçası ile bağlantı oluşturun
- 6 Elektrot kablosunu takın ve döndürerek sağa doğru sabitleyin:
 - DC- örtülü elektrotları için (-)- akım soketine kaynak
 - DC+ örtülü elektrotları için (+)- akım soketine kaynak
- 7 Şebeke fişini takın

⚠ TEHLİKE!

Elektrik akımı nedeniyle tehlike.

Ciddi mal ve can kaybı meydana gelebilir.

- ▶ Şebeke şalteri - I - konumuna alınır alınmaz kaynak pensesindeki örtülü elektrot gerilim altında bulunur.
- ▶ Örtülü elektrodun insanlara veya elektriği ileten veya topraklanmış herhangi bir parçaya temas etmediğinden emin olun (örn. mahfaza vb.).

- 8 Şebeke şalterini - I - konumuna çevirin

Kumanda paneli üzerindeki tüm göstergeler kısa süre için yanar.

Örtülü elektrot kaynağı



- 1 İşletim modu tuşuna basarak örtülü elektrot kaynağı işletim modunu seçin:



ÖNEMLİ! Örtülü elektrot kaynağı işletim modu seçilirse, kaynak gerilimi ancak 3 saniyelik bir gecikmenin ardından kullanılabilir hale gelecektir.

- 2 Kaynak akımını ayarlamak için ayar çarkını döndürün



Ayarlanan değer hemen etkin olur.

- 3 Gerekliğinde ayar menüsündeki diğer parametreleri ayarlayın (Ayrıntılar Setup-Ayarlar bölümünde sayfa 79 itibarıyla mevcuttur)

NOT!

Genel olarak ayar tuşunu kullanarak ayarlanan tüm parametre ayar değerleri bir sonraki değişikliğe kadar kayıtlı halde bulunur.

Bu durum kaynak sistemi arada kapatılıp tekrar açıldığında da geçerlidir.

- 4 Kaynak işlemini başlatın

Selülöz elektrotlu örtülü elektrot kaynağı

ÖNEMLİ! Selülöz elektrot kaynağı için ayar parametresi CEL, on konumuna ayarlanmalıdır (ayrıca bkz. sayfa 79)!

Darbe kaynağı

Darbe kaynağı, darbeli kaynak akımıyla kaynak yapımıdır. Zorunlu durumlarda çelik boru veya ince plaka kaynağında kullanılır.

Bu uygulamalar sırasında, başlangıç için ayarlanmış kaynak akımı her zaman tüm kaynak işlemi için faydalı olmayabilir:

- çok düşük amperajda ana malzeme yeterince erimez,
- aşırı ısıtmada ise akışkan kaynak havuzunun akarak yerine terk etmesi tehlikesi oluşur.

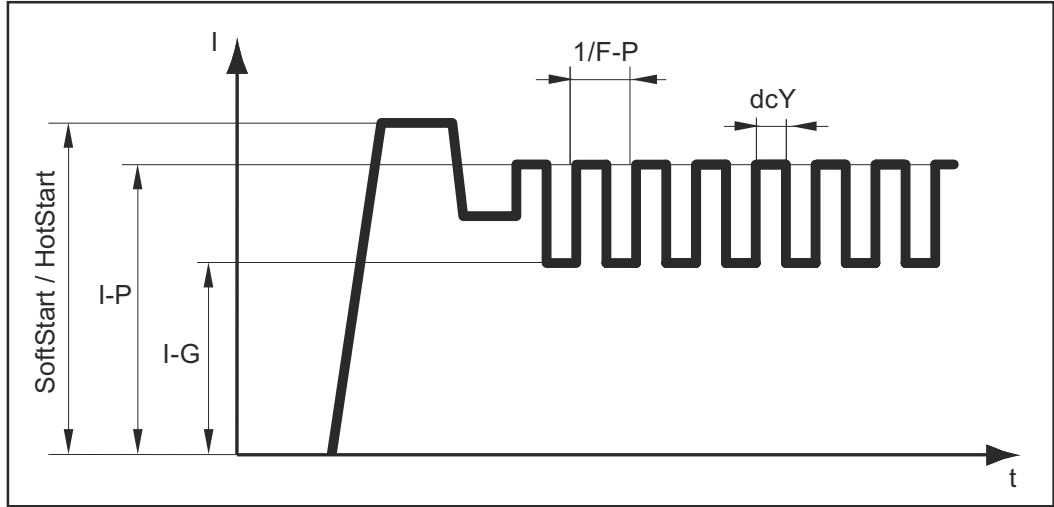
Ayarlama alanı: off, 0,2 - 990 Hz

Etki türü:

- Düşük bir I-G ana akımı düz bir yükseliş göstererek daha yüksek bir I-P darbe akımına yükseltilir ve ayarlanan Duty cycle dcY zamanına bağlı olarak yeniden I-G ana akım değerine düşer.
- Darbe kaynağı özelliğinde kaynak yerinin küçük kısımları hızlı bir şekilde eritilir ve bunlar hızlı bir şekilde yeniden sertleşir.

NOT!

Kaynak sistemi devrede kalma oranı dcY parametresini ve I-G ana akımı ayarlanan darbe frekansına uygun olarak ayarlar.



Darbe kaynağı - Kaynak akımı prosesi

Ayarlanabilir parametreler:

- F-P Darbe frekansı ($1/F-P$ = İki impuls arasında geçen süre)
- SoftStart / HotStart

Ayarlanamayan parametreler:

- I-G Ana akım
- dcY Devrede kalma oranı

Darbe kaynağı kullanımı:

- 1 Örtülü elektrot kaynağı işletim modunu seçin
- 2 Ayar menüsünde F-P parametresini 0,2 ila 990 Hz arası bir değere ayarlayın

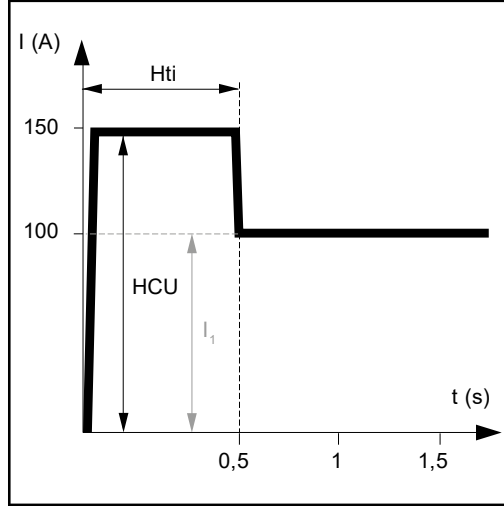
Kaynak sisteminin kumanda panelinde darbe özel göstergesi yanar.



**Start akımı >
% 100 (Sıcak yol
verme)**

Avantajları

- Kötü ateşleme özelliklerine sahip elektrotlarda bile ateşleme özelliklerini iyileştirme
- Başlangıç aşamasında ana malzemeyi daha iyi eriterek, daha az soğuk noktanın oluşması
- Hemen hemen hiç cüruf kalıntısı kalmaz



Start akımı için örnek > %100 (Sıcak yol verme)

İşaret:

Hti

Hot-current time = Sıcak akım süresi,
0-2 s,
0-2 s,
fabrika ayarı 0,5 s

HCU

Hot-start-current = Sıcak çalıştırma
akımı,
%0-200,
fabrika ayarı %150

I1

Ana akım = ayarlanan kaynak akımı

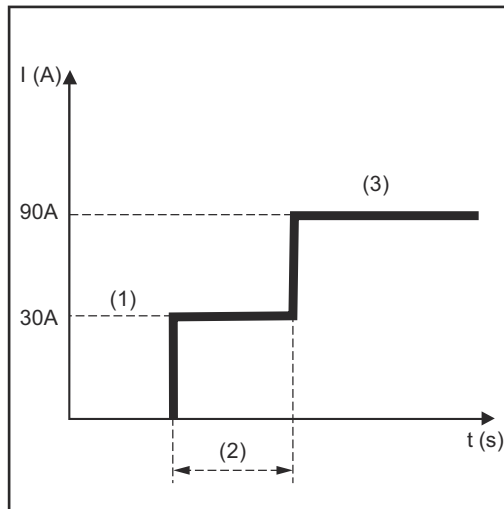
Çalışma prensibi

Ayarlanan sıcak akım süresi (Hti) boyunca I1 kaynak akımı sıcak çalıştırma akım değerine HCU yükseltilir.

Mevcut parametrelerin ayarı "Ayar menüsü" bölümünde, sayfa 79 itibarıyla açıklanmıştır.

**Start akımı <
% 100
(yumuşak yol
verme)**

Bir start akımı < %100 (yumuşak yol verme) bazik elektrotlar için uygundur. Ateşleme düşük kaynak akımı ile gerçekleştirilir. Ark kararlı hale gelir gelmez, kaynak akımı sürekli olarak ayarlanan kaynak akımı ayar değerine kadar artar.



Start akımı için örnek < %100 (yumuşak yol verme)

Avantajları:

- Düşük kaynak akımı ile ateşlenen elektrotlarda ateşleme özelliklerinin iyileştirilmesi
- Hemen hemen hiç çapak kalıntısı kalmaz
- Kaynak çapaklarının azaltılması

(1) HCU start akımı

(2) Hti start akımı süresi

(3) Ana akım I1

Start akımı ve start akımı süresi ayarı ayar menüsünden sayfa 79 itibarıyla gerçekleştirilir.

Anti-Stick fonksiyonu

Daha kısa arkta kaynak gerilimini örtülü elektrot yapışma eğilimi gösterene kadar azaltın. Ayrıca örtülü elektrodun tavlanma durumu söz konusu olabilir.

Aktif Anti-Stick fonksiyonu ile tavlanmanın önüne geçilir. Örtülü elektrot yapışmaya başlarsa kaynak sistemi kaynak akımını derhal keser. Örtülü elektrot iş parçasından ayrıldıktan sonra kaynak işlemine sorunsuz bir şekilde devam edilebilir.

Anti-Stick fonksiyonu ayar menüsünde etkinleştirilebilir ve devre dışı bırakılabilir, bkz. sayfa [79](#).

Kurulum Ayarları

Ayar menüsü

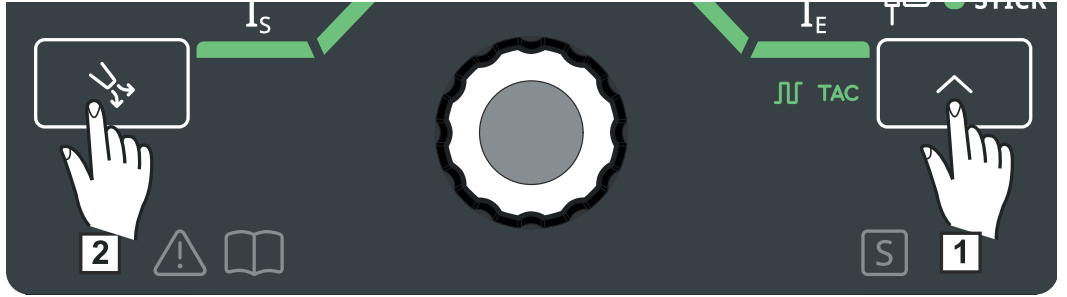
Genel

Kaynak sistemi ayar menüsü uzmanlık bilgilerine ve ek fonksiyonlara kolay erişim sağlar. Ayar menüsünde parametreleri farklı görevlere kolayca uyarlamak mümkündür.

Ayar menüsünde şunlar bulunur:

- Kaynak prosesi üzerinde doğrudan etkisi olan ayar parametreleri,
- Kaynak sistemi ön ayarı için ayar parametreleri.

Ayar menüsüne girin



- 1 İşletim modu tuşuna basın ve basılı tutun
- 2 Gaz kontrol tuşuna basın

Ayarlanan işletim moduna göre ilgili ayar menüsü gösterilir.

- 3 Ayar menüsünden çıkmak için işletim modu tuşuna yeniden basın

Parametre deęiřtirme

Ayar menüsündeki parametreler ařaęıdaki řekilde deęiřtirilir:

- 1** Ayar arkını evirin ve istenilen ayar parametresini sein



- 2** Ayar parametresi deęerini deęiřtirmek iin ayar arkına basın



Sol dijital gostergede parametre gosterilir, saę dijital gostergede ise ayarlanan güncel parametre deęeri gosterilir.

- 3** Ayar arkını evirin ve ayar parametresi deęerini deęiřtirin



- 4** Ayar parametresi deęerini devralmak iin ayar arkına basın



Genel bakıř

Ayar menüsü aıklaması ařaęıdaki bölümlerle gerekleřtirilir:

- TIG ayar menüsü
- Örtülü elektrot ayar menüsü

TIG ayar menüsü

TIG ayar menüsündeki parametreler

TIG ayar menüsünde aşağıdaki parametreler mevcuttur:



Elektrot çapı

0,0 - 3,2 mm

Fabrika ayarı: 2,4 mm



Puntalama süresi / Aralıklı kaynak süresi

off / 0,05 - 25 s

Fabrika ayarı: off

SPt ayar parametresi için bir değer belirlenmişse 2 tetik modu, puntalama moduna uyarlanır.

Puntalama süresi için bir değer girilene kadar kumanda panelinde punta kaynağı özel göstergesi yanar.



Mola zamanı aralığı

Bu parametre sadece 2 tetik modunda ve sadece SPt parametresi aktif durumda ayken mevcut.

off / 0,5 - 25 s

Fabrika ayarı: off



Tutturma

Tutturma fonksiyonu - Puntalama işlemi başlangıcında darbeli kaynak akımı zaman aralığı

off / 0,1 - 9,9 s / on

Fabrika ayarı: off

on

darbeli kaynak akımı puntalama işleminin sonuna kadar olduğu gibi kalır

0,1 - 9,9 s

Ayarlanan süre akım yükseliş süresi fazı ile başlar. Ayarlanan süresinin bitiminin ardından sabit kaynak akımı ile kaynak işlemine devam edilir, gerekli durumlarda ayarlanan Darbe parametreleri kullanılabilir.

off
Puntalama fonksiyonu devre dışı bırakılır

Bir değer ayarlı olduğu sürece kumanda panelinde tutturma özel göstergesi yanar.



Darbe frekansı

off / 0,2 - 990 Hz Fabrika ayarı: off

Ayarlanan darbe frekansı düşürme akımı için de uygulanır.

Darbe frekansı için bir değer girilene kadar kumanda panelinde özel darbe frekansı yanar.



Dutycycle

Ayarlanmış darbe frekansı değerinde darbe süresinin ana akım süresine oranı

%10 - 90

Fabrika ayarı: %50



Ana akım

%0 - 100 (ana akımdan I_1)

Fabrika ayarı: %50



Start akımı süresi

Start akımı süresi, start akımı fazının süresini ifade eder.

off / 0,01 - 9,9 s

Fabrika ayarı: off

ÖNEMLİ! Start akımı süresi sadece 2 tetik modu, punta kaynağı ve ayak tipi bir uzaktan kumanda ünitesi ile işletim için geçerlidir.

4 tetik modunda start akımı fazının süresi tetik vasıtasıyla belirlenir.



Son akım süresi

Son akım süresi, son akım fazının süresini ifade eder.

off / 0,01 - 9,9 s
Fabrika ayarı: off

ÖNEMLİ! Son akım süresi sadece 2 tetik modu ve punta kaynağı için geçerlidir. 4 tetik modunda son akım fazı tetik vasıtasıyla belirlenir ("TIG işletim modları" kısmı).



Gaz ön akış süresi
Gaz ön akışın süresi

0 - 9,9 sn.
Fabrika ayarı: 0,4 sn



Son gaz akışı süresi
Son gaz akışının süresi

0,2 - 25 s / Aut
Fabrika ayarı: Aut



Gaz flush
off / 0,1 - 9,9 dakika
Fabrika ayarı: off

GPU için bir değer ayarlanınca koruyucu gaz boşaltma işlemi başlatılır.

Koruyucu gaz boşaltma işlemi tekrar başlatıldığında güvenlik nedeniyle GPU değerini yeniden ayarlamak gerekir.

ÖNEMLİ! Koruyucu gaz boşaltma işlemi özellikle soğukta boşa uzun süre beklemenin ardından yoğunlaşan suyun oluşması durumunda gereklidir. Bundan özellikle uzun hortum paketleri etkilenir.



Kaynak sistemini geri al
No / YES / ALL
Fabrika ayarı: Hayır

YES:
Sadece güncel olarak aktif olan kaynak işletimi geri alınır (2T / 4T / Trigger = off / STICK / STICK CEL / ayak tipi uzaktan kumanda ünitesi)

ALL:
Tüm işletim modları geri alınır.



sol gösterge sağ gösterge

TIG ayar menüsü - Seviye 2

parametre ayarı için

- r (kaynak devresi direnci)
- Slope Time 1 (sadece 4 tetik modunda)
- Slope Time 2 (sadece 4 tetik modunda)
- Trigger
- HF Ateşleme
- Pulse-TAC Ekranı
- Ateşleme zaman aşımı
- Arkin ayrılması izlemesi
- TIG Comfort Stop - Comfort Stop hassasiyeti
- Kopma gerilimi
- Ana akım değiştirme



Ayar menüsü seviye 2

sistem aktiv-time, sistem on-time, Fuse ve yazılım versiyonu parametrelerine bakmak içindir

Time shut down parametresini ayarlamak içindir

TIG ayar menüsü - Seviye 2'deki parametreler

TIG ayar menüsünün ikinci seviyesinde aşağıdaki parametreler mevcuttur:



Kaynak devresi direnci

torç hortum paketi, torç, iş parçası ve şasi kablosunun toplam direncini gösterir

ÖNEMLİ! Şasi bağlantısı ve Tungsten elektrodunun yerleştirilmesi, temiz iş parçası yüzeyinde gerçekleştirilmelidir.

- 1 Şasi bağlantısı oluşturma
- 2 " r " opsiyonunu seçin ve ayar çarkına basın

Ölçülen son değer, sağ göstergede gösterilir.

- 3 Tungsten elektrodu iş parçası yüzeyine kafi derecede yerleştirin
- 4 Tetiğe veya gaz kontrol tuşuna basın

" r " değeri belirlenir ve sağ göstergede "run" gösterilir.

Ardından " r " için güncel değer mOhm olarak sağ göstergede gösterilir.

Kaynak devresi direnci belirlenirken bir hata oluşursa, sol göstergede " r " ve sağ göstergede "Err" gösterilir.

Tetiğe veya gaz kontrol tuşuna basarak kaynak devresi direnci tanımlaması tekrar başlatılır.

Hata durumunda:

- Torç hortum paketini, torcu ve şasi kablosunu hasar bakımından kontrol edin
- Bağlantı ve kontakları kontrol edin
- İş parçası yüzeylerinin temizliğini kontrol edin

St 1

Slope-Time 1 (sadece 4 tetik modunda mevcut)

Ana akımdan I_1 düşürme akımına I_2 geri dönüş için rampa süresi

off / 0,01 - 9,9 s

Fabrika ayarı: 0,5 sn.

St 2

Slope-Time 2 (sadece 4 tetik modunda mevcut)

Düşürme akımından I_2 ana akıma I_1 geri dönüş için rampa süresi

off / 0,01 - 9,9 s

Fabrika ayarı: 0,5 sn.

Tr 1

Trigger

Tetik işletim modu

off / on

Fabrika ayarı: on

off

Tetiksiz torçla işletim için;
HF Ateşleme devre dışı.

on

TIG 2 tetik veya 4 tetik modu

1 Gn

HF Ateşleme

off / tHF / EHF / on

Fabrika ayarı: on

off

Kaynak başlangıcında yüksek frekanslı ateşleme yok - Temaslı ateşleme ile kaynak başlangıcı

tHF

Kaynak prosesi iş parçalarına tungsten elektrot ile kısa süre temas ettirilerek yapılır. Yüksek frekanslı ateşleme, ayarlanan HF ateşleme gecikme süresi sona erdikten sonra gerçekleşir.

EHF

Ör. plazma kaynağı gibi harici ateşleme yardımcılarıyla başlatma

on

HF Ateşleme aktif

HF Ateşleme parametresi on konumda olduğu sürece kumanda panelinde HF Ateşleme özel göstergesi yanar.



⚠ DİKKAT!

Elektrik çarpması sonucunda gerçekleşen korkunun etkisi sebebiyle yaralanma tehlikesi bulunmaktadır

Fronius cihazları tüm geçerli standartlara uygun olmasına rağmen, HF ateşleme esnasında belirli durumlarda tehlikesiz ama hissedilebilir bir elektrik çarpması meydana gelebilir.

- ▶ Belirtilen koruyucu giysileri kullanın, özellikle de eldivenleri!
- ▶ Sadece uygun, tamamen eksiksiz ve hasarsız TIG hortum paketleri kullanın!
- ▶ Nemli veya ıslak ortamlarda çalışmayın!
- ▶ Özellikle iskeletler, çalışma platformları üzerinde, zorunlu durumlarda, dar ve zor erişilebilir veya korunmasız yerlerde çalışırken dikkat edin!



HF ateşleme gecikme süresi

Yüksek frekanslı ateşlemenin gerçekleştiği iş parçasının tungsten elektroduyla temas ettikten sonraki süre.

0,1 - 5,0 sn.

Fabrika ayarı: 1,0 sn



Darbe TAC ekranı

off / on

Fabrika ayarı: on

Bu menü noktası sayesinde kumanda panelinde kaynak parametreleri genel bakışında darbe ve tutturma parametreleri gizlenebilir.



Ateşleme zaman aşımı

Hatalı ateşleme sonrası emniyet sigortasının atmasına kadar geçen süre

0,1 - 9,9 sn.

Fabrika ayarı: 5 sn.



Arkın ayrılması izlemesi

Arkın ayrılmasından sonra emniyet sigortasının atmasına kadar geçen süre

0,1 - 9,9 sn.

Fabrika ayarı: 1,0 sn.

ÖNEMLİ! Ark ayrılmasını izleme, bir emniyet fonksiyonudur ve devre dışı bırakılmaz.

Arkın ayrılmasını izleme fonksiyonu "TIG Kaynağı" bölümünde, sayfa 56 itibarıyla açıklanmıştır.

055

TIG Comfort Stop Sensibility - Comfort Stop hassasiyeti

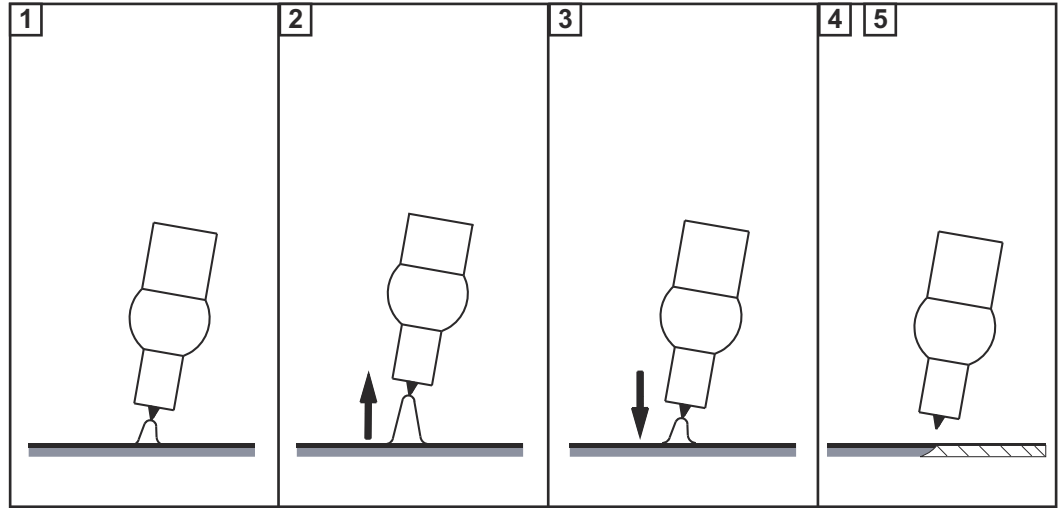
Bu parametre sadece Trigger parametresi off konuma ayarlıysa mevcuttur.

oFF / 0,6 - 3,5 V

Fabrika ayarı: 1,5 V

Kaynak işlemini sonlandırdığınızda önemli bir ark boyu artışının ardından kaynak akımı otomatik olarak kesilir. Bu şekilde, TIG torcunu yukarı kaldırdığınızda arkın lüzumsuz yere uzaması önlenir.

Proses:



- 1 Kaynak yapma
- 2 Kaynak bitiminde torcu kısaca yukarı kaldırın

Ark belirgin derecede uzatılır.

- 3 Torcu indirin
 - Ark belirgin şekilde kısalmaya başlar
 - TIG Comfort Stop fonksiyonu etkinleşti

- 4 Torç yüksekliğini koruyun
 - Kaynak akımı rampa şeklinde düşer (aşağı eğim).
 - Ark söner.

ÖNEMLİ! Aşağı eğim önceden belirlenmiştir ve değiştirilemez.

- 5 Torcu iş parçasından yukarı kaldırın

050

Kopma gerilimi

Kaynak işleminin TIG torcunun hafifçe kaldırılması vasıtasıyla sonlandırılabilceği bir gerilim değerin ayarlanması içindir.

Kopma gerilimi ne kadar büyükse, ark o kadar yükseğe çekilebilir.

Kopma gerilimi değeri, 2 tetik modu, 4 tetik modu ve ayak tipi bir uzaktan kumanda ünitesi ile işletim için birlikte kaydedilir.

tri parametresi (Trigger - tetik işletim modu) oFF konumuna ayarlandıysa, değeri ayrı olarak kaydedilir.

10 - 45 V

Fabrika ayarı: 35 V (2 tetik, 4 tetik modu ve ayak tipi uzaktan kumanda ünitesi işletimi için)

Fabrika ayarı: 25 V (Trigger = oFF işletimi için)



Ana akım değıştirme

on / off

Fabrika ayarı: on

on

Kaynak işlemini başladıktan sonra I_1 .

ana akım otomatik olarak seçilir. Ana akım I_1 hemen ayarlanabilir.

off

Kaynak işlemini esnasında son kez seçilmiş parametre seçili olarak kalır.

En son seçilen parametre hemen ayarlanabilir.

I_1 ana akım otomatik olarak seçilemez.

Ayar menüsü - Seviye 2'deki pa- rametreler

Ayar menüsünün ikinci seviyesinde aşağıdaki parametreler mevcuttur:



Sistem aktif-time

Kaynak süresinin gösterimi içindir (kaynak yapımı esnasında geçen süre)

Komple kaynak süresi birden fazla ekran göstergesine bölünmüştür ve ayar çarkı çevrilerek açılabilir.

Gösterim saat / dak. / san. şeklindedir.



System on-time

İşletme süresinin gösterimi için (cihaz açıldığında saymaya başlar)

Komple işletim süresi birden fazla ekran göstergesine bölünmüştür ve ayar çarkı çevrilerek açılabilir.

Gösterim saat / dak. / san. şeklindedir.



Sigorta

Kullanılan sigortanın gösterimi / ayarlanması içindir

230 V'de: 10, 13, 16 A / off *

120 V'de: 15, 16, 20 A * / off *

* sadece Artis 170 MV / Artis 210 MV'de

Fabrika ayarı:

230 V şebeke geriliminde 16 A

120 V şebeke geriliminde 16 A

Kaynak sisteminde bir sigorta ayarlanırsa, kaynak sistemi ağdan alınan akımı sınırlar; bu sayede devre kesicinin hemen devreye girmesi önlenir.

Maks. kaynak akımı, ayarlanan sigortaya bağlıdır Devrede Kalma Oranı = %40

Cihaz	Şebeke gerilimi	Sigorta	maks. kaynak akımı TIG	maks. kaynak akımı elektrot
Artis 170	230 V	10 A	170 A	125 A
		13 A	170 A	150 A
		16 A	170 A	150 A
		oFF *	170 A	150 A
Artis 170 MV	120 V **	15 A	130 A	85 A
		16 A	140 A	95 A
		20 A *	140 A	100 A
		oFF *	140 A	100 A
Artis 210	230 V	10 A	180 A	125 A
		13 A	200 A	150 A
		16 A	210 A	150 A
		oFF *	210 A	150 A
Artis 210 MV	120 V **	15 A	130 A	85 A
		16 A	140 A	95 A
		20 A *	170 A	120 A
		oFF *	170 A	120 A

* sadece Artis 170 MV / Artis 210 MV'de

** 120 V ana şebeke durumunda kullanılan güç koruma şalterinin devreye girme yapısına bağlı olarak % 40'lık devrede kalma oranına ulaşamayabilir (örneğin USA Circuit breaker type CH %15 DKO).



Yazılım sürümü

Güncel yazılımın eksiksiz versiyon numarası birden çok ekran göstergesine ayrılmıştır ve ayar çarkının döndürülmesiyle çağrılabilir.

**Otomatik kapama**

off / 5 - 60 dakika

Fabrika ayarı: off

Cihaz, ayarlanan süre içinde kullanılmaz veya kumanda edilmezse, kendiliğinden standby moduna geçer.

Kumanda panelinde bir tuşa basılarak standby modu sonlandırılır ve cihaz tekrar kullanıma hazır hale gelir.

Örtülü elektrot ayar menüsü

Örtülü elektrot kaynağı ayar menüsündeki Parametreler

Örtülü elektrot ayar menüsünde aşağıdaki parametreler mevcuttur:

HEU

Sıcak çalıştırma akımı

%1 - 200

Fabrika ayarı: %130

HEI

Start akımı süresi

0,1 - 2,0 s

Fabrika ayarı: 0,5 sn.

SEr

Start rampası

Örtülü elektrot kaynağında ateşleme sürecinde Start rampasının aktif hale getirilmesi / devre dışı bırakılması içindir

on / off

Fabrika ayarı: on (aktif)

F-P

Darbe frekansı

örtülü elektrotla darbe kaynağı için

off / 0,2 - 990 Hz

Fabrika ayarı: off

Ayarlanan darbe frekansı düşürme akımı için de uygulanır.

Darbe frekansı için bir değer girilene kadar kumanda panelinde özel darbe frekansı yanar.

HF TAC
π ...

AST

Anti-Stick

on / off

Fabrika ayarı: on

Daha kısa arkta kaynak gerilimini örtülü elektrot yapışma eğilimi gösterene kadar azaltın. Ayrıca örtülü elektrodun tavlama durumu söz konusu olabilir.

Aktif Anti-Stick fonksiyonu ile tavlamanın önüne geçilir. Örtülü elektrot yapışmaya başlarsa kaynak sistemi kaynak akımını derhal keser. Örtülü elektrot iş parçasından ayrıldıktan sonra kaynak işlemine sorunsuz bir şekilde devam edilebilir.



CEL modu

on / off

Fabrika ayarı: off

Selülöz elektrot kaynağı için parametre on konumuna ayarlanmalıdır.



Dinamik düzeltme

Kaynak sonuçlarını optimize etmek içindir

0 - 100

Fabrika ayarı: 20

0

zayıf ve az çapaklı ark

100

daha sert ve daha kararlı ark

Damlacık geçişi anında ya da kısa devre durumunda kısa süreli bir akım şiddeti artışı gerçekleşir. Stabil bir ark elde etmek için kaynak akımı geçici olarak artar. Örtülü elektrodun kaynak havuzunda batma riski durumunda bu önlem kaynak havuzunun katılaşmasını ve daha uzun süreli ark kısa devresini önler. Yapışan örtülü elektrot bu şekilde büyük ölçüde engellenmiş olur.



Break-voltage

Kaynak gerilimi sınırlaması

25 - 90 V

Fabrika ayarı: 45 V

Ark boyu genel olarak kaynak gerilimine bağlıdır. Kaynak işlemini sonlandırmak için, örtülü elektrodu normalde belirgin şekilde kaldırmak gerekir. "Uco" parametresi kaynak gerilimini örtülü elektrodu sadece hafif kaldırarak kaynak işlemini halihazırda sonlandırmaya izin veren bir değere sınırlandırmayı sağlar.

ÖNEMLİ! Kaynak sırasında kaynak işlemi istenmeyen şekilde sık sık sonlandırılırsa, kopma gerilimi parametresini daha yüksek bir değere ayarlayın.



Kaynak sistemini geri al

No / YES / ALL

Fabrika ayarı: Hayır

YES:

Sadece güncel olarak aktif olan kaynak işletimi ferri alınır (2T / 4T / Trigger =
oFF / STICK / STICK CEL / ayak tipi uzaktan kumanda ünitesi)

ALL:

Tüm işletim modları geri alınır.

**Ayar menüsü seviye 2**

sistem aktiv-time, sistem on-time, Fuse ve yazılım versiyonu parametrelerine bakmak içindir

Time shut down parametresini ayarlamak içindir

Ayar menüsü - seviye 2 için detaylar için bkz. sayfa [76!](#)

Sorun Giderme ve Bakım

Arıza tespiti, arıza giderme

Genel

Kaynak sistemi, akıllı bir güvenlik sistemine sahiptir; erime tipi sigortaların kullanımından bu nedenle kaçınılmalıdır. Olası bir arızayı giderdikten sonra kaynak sistemi - erime tipi sigortaları değiştirmeden - tekrar sorunsuz bir şekilde çalıştırılabilir.

Güvenlik

TEHLİKE!

Hatalı kullanım veya hatalı yapılan çalışmalar sebebiyle tehlike.

Ciddi mal ve can kaybı meydana gelebilir.

- ▶ Bu dokümanda tanımlanan tüm çalışmalar ve fonksiyonlar sadece teknik olarak eğitilmiş uzman personel tarafından yerine getirilmelidir.
- ▶ Bu doküman komple okunmalı ve anlaşılmalıdır.
- ▶ Bu cihazın ve tüm sistem bileşenlerinin tüm güvenlik kuralları ve kullanıcı dokümanları okunmalı ve anlaşılmalıdır.

TEHLİKE!

Elektrik akımı nedeniyle tehlike.

Ciddi mal ve can kaybı meydana gelebilir.

- ▶ Çalışmalara başlamadan önce çalışma kapsamındaki tüm cihazları ve bileşenleri kapatın ve ana şebekeden ayırın.
- ▶ Çalışma kapsamındaki tüm cihazları ve bileşenleri tekrar açılmaya karşı emniyete alın.
- ▶ Cihazı uygun bir ölçüm cihazı kullanarak açtıktan sonra, elektrik yüklü yapı parçalarının (ör. kondansatörler) deşarj olduğundan emin olun.

TEHLİKE!

Yetersiz topraklama iletkeni bağlantıları sebebiyle tehlike.

Ciddi mal ve can kaybı meydana gelebilir.

- ▶ Mahfaza vidaları, mahfazanın topraklaması için uygun bir topraklama iletkeni bağlantısı teşkil eder.
- ▶ Mahfaza civataları hiçbir şekilde güvenilir topraklama iletkeni bağlantısı olmayan başka civatalarla değiştirilmemelidir.

Gösterilen arızalar

Aşırı ısı

Ekranda "hot" gösterilir

Nedeni: İşletme sıcaklığı çok yüksek

Çözümü: Cihazın soğumasını sağlayın (cihazı kapamayın - Soğutucu cihazı soğutur)

Servis bildirimleri

Sol göstergede "Err" ve sağ göstergede bir hata numarası gösterilirse, kaynak sisteminin dahili bir servis kodu söz konusudur.

Örnek olarak:



Birden fazla hata numarası mevcut olabilir. Bunlar, ayar çarkının dönmesi sırasında gösterilir.



Görüntülenen hata numaralarının yanı sıra kaynak sisteminin seri numarasını ve konfigürasyonunu not edin ve ayrıntılı hata tanımı ile servise başvurun.

Err | 1-3 / 11 / 15 / 21 / 33-35 / 37-40 / 42-44 / 46-52

Nedeni: Güç ünitesi hata

Çözümü: Servise danışın

Err | 4

Nedeni: Boşta çalışma gerilimine ulaşılmıyor:
Elektrot iş parçasında / donanım arızası

Çözümü: Kaynak pensesini iş parçasından uzaklaştırın. Sonrasında servis kodu hala gösteriliyorsa, servise danışın

Err | 5 / 6 / 12 / 14

Nedeni: Sistem başlangıcı yapılamadı

Çözümü: Cihazı kapayın ve açın. Birden fazla meydana gelirse servise danışın

Err | 10

Nedeni: Akım soketinde yüksek gerilim ($> 113 V_{DC}$)

Çözümü: Servise danışın

Err | 16 / 17 / 18

Nedeni: Kayıt hatası

Çözümü: Servise danışın;

Err 16: Servis bildirimini onaylamak için ayar çarkına basın

NOT!

Standart cihaz varyantlarında servis bildiriminin onaylanması kaynak sisteminin fonksiyon kapsamını.

Tüm diğer cihaz varyantlarında (TIG, ...) onaylamadan sonra kaynak sistemi kısıtlı fonksiyon kapsamında mevcut olur. Komple fonksiyon kapsamını tekrardan oluşturmak için servisi bilgilendirin.

Err | 19

Nedeni: Çok yüksek veya düşük sıcaklık

Çözümü: Cihazı izin verilen ortam sıcaklığında çalıştırın. Çevre koşulları ile ilgili ayrıntılı bilgi için "Güvenlik kuralları" bölümünde "Çevre koşulları" bölümüne bakınız

Err | 20

Nedeni: Cihazın amacına uygun olmayan kullanımı

Çözümü: Cihazı sadece amacına uygun olarak kullanın

Err | 22

Nedeni: Ayarlanan kaynak akımı çok yüksek

Çözümü: Kaynak sisteminin doğru şebeke gerilimi ile işletildiğinden emin olun; doğru sigortanın ayarlandığından emin olun; düşük kaynak akımı ayarlayın

Err | 37

Nedeni: Şebeke gerilimi çok yüksek

Çözümü: Derhal şebeke soketini çekin; kaynak sisteminin doğru şebeke gerilimi ile işletildiğinden emin olun

Err | 36 / 41 / 45

Nedeni: Şebeke gerilimi tolerans dışında veya ağa yüklenebilirlik çok az

Çözümü: Kaynak sisteminin doğru şebeke gerilimi ile işletildiğinden emin olun; doğru sigortanın ayarlandığından emin olun;

Err | 65-75

Nedeni: Ekranla iletişim hatası

Çözümü: Cihazı açıp kapayın / tekrar tekrar meydana geldiğinde servise haber verin

r | Err

Nedeni: Kaynak devresi direnci tanımlanırken hata oluştu

Çözümü: Torç hortum paketini, torcu ve şasi kablosunu hasar yönünde kontrol edin;
bağlantıları ve temasları kontrol edin;
İş parçası yüzeyinin temizliğini kontrol edin.

Kaynak devresi direncinin belirlenmesine yönelik diğer bilgileri 2nd TIG menüsünde bulabilirsiniz (bkz. sayfa [72](#)).

Çalışmıyor**Cihaz devreye alınamıyor**

Nedeni: Şebeke şalteri arızalı

Çözüm: Servise danışın

kaynak akımı yok

Kaynak sistemi devrede, seçilen yönteme yönelik gösterge yanıyor

Nedeni: Akım kablosu bağlantısı kesildi

Çözümü: Akım kablosu bağlantısını uygun şekilde oluşturun

Nedeni: Kötü şasi veya şasi yok

Çözümü: İş parçası ile bağlantı oluşturun

Nedeni: Torçtaki veya kaynak pensesindeki akım kablosu kesilmiş

Çözümü: Torcu veya kaynak pensesini değiştirin

kaynak akımı yok

Cihaz devrede, seçilen kaynak yöntemine yönelik gösterge yanıyor, aşırı sıcaklık göstergesi yanıyor

Nedeni: Devrede kalma oranı aşıldı - Cihaz aşırı yüklenmiş - Havalandırma çalışıyor

Çözümü: Devrede kalma oranına uyun

Nedeni: Termal devre kesici cihazı kapattı

Çözümü: Soğuma devresini bekleyin (cihazı kapatmayın - Soğutucu cihazı soğutmakta); kaynak sistemi kısa bir süre sonra tekrar kendiliğinden açılır

Nedeni: Kaynak sistemindeki fan arızalı

Çözümü: Servise danışın

Nedeni: Soğutma havası girişi yetersiz

Çözümü: yeterli hava girişi sağlayın

Nedeni: Hava filtresi kirlili

Çözümü: Hava filtresini temizleyin

Nedeni: Güç ünitesi arızası

Çözümü: Cihazı kapatın ve yeniden çalıştırın
Hata sıklıkla meydana geldiğinde - servise danışın

Eksik fonksiyon

Örtülü elektrot kaynağında kötü ateşleme özellikleri

Nedeni: Yanlış yöntem seçilmiş

Çözüm: "Örtülü elektrot kaynağı" veya "Selülöz elektrotlu örtülü elektrotlu kaynağı" kaynak yöntemini seçin

Nedeni: çok düşük start akımı; elektrot ateşleme prosesinde yapışık kalıyor

Çözüm: Sıcak ateşleme fonksiyonu ile start akımını arttırın

Nedeni: çok yüksek start akımı; elektrot ateşleme prosesinde çok hızlı yanıyor veya aşırı püskürüyor

Çözüm: Yumuşak yol verme fonksiyonu ile start akımını düşürün

Ark, kaynak işlemi esnasında bazen kesiliyor

Nedeni: Kopma gerilimi (Uco) çok düşük ayarlanmış

Çözüm: Ayar menüsünde kopma gerilimini (Uco) arttırın

Nedeni: Çok yüksek elektrot yakma gerilimi (örn. nut elektrot)

Çözüm: Mümkünse alternatif elektrot kullanın veya daha yüksek kaynak gücü olan kaynak sistemi kullanın

Örtülü elektrot yapışma eğilimi gösteriyor

Nedeni: Dinamik parametresi (Örtülü elektrot kaynağı) çok düşük bir değere ayarlanmış

Çözüm: Dinamik parametresini yüksek bir değere ayarlayın

kötü kaynak özelliđi

(yođun apak oluřumu)

Nedeni: Yanlıř elektrot polaritesi

özümü: Elektrot polaritesini ters evirin (üreticinin verdiđi bilgileri dikkate alın)

Nedeni: Kötü řasi bađlantısı

özümü: řasi penselerini dođrudan iř parasına sabitleyin

Nedeni: Seilen yöntem için uygun olmayan kurulum ayarı

özümü: seilen yöntem için ayar menüsündeki ayarı optimize edin

Tungsten elektrodu eriyor

Ateřleme prosesinde ana malzemedeki Tungsten bađlantıları

Nedeni: Yanlıř tungsten elektrot polaritesi

özüm: TIG torcunu (-) akım soketine bađlayın

Nedeni: Yanlıř koruyucu gaz, koruyucu gaz yok

özüm: İnert koruyucu gaz (Argon) kullanın

Bakım, onarım ve atık yönetimi

Genel

Kaynak sistemi, normal çalıştırma koşulları altında sadece çok az bakım ve onarım gerektirir. Bununla birlikte kaynak sistemi yıllarca çalışabilir durumda tutmak için birkaç noktaya dikkat etmek zorunludur.

Güvenlik

TEHLİKE!

Elektrik akımı nedeniyle tehlike.

Ciddi mal ve can kaybı meydana gelebilir.

- ▶ Çalışmalara başlamadan önce çalışma kapsamındaki tüm cihazları ve bileşenleri kapatın ve ana şebekeden ayırın.
- ▶ Çalışma kapsamındaki tüm cihazları ve bileşenleri tekrar açılmaya karşı emniyete alın.
- ▶ Cihazı uygun bir ölçüm cihazı kullanarak açtıktan sonra, elektrik yüklü yapı parçalarının (ör. kondansatörler) deşarj olduğundan emin olun.

TEHLİKE!

Hatalı kullanım veya hatalı yapılan çalışmalar sebebiyle tehlike.

Ciddi mal ve can kaybı meydana gelebilir.

- ▶ Bu dokümanda tanımlanan tüm çalışmalar ve fonksiyonlar sadece teknik olarak eğitilmiş uzman personel tarafından yerine getirilmelidir.
- ▶ Bu doküman komple okunmalı ve anlaşılmalıdır.
- ▶ Bu cihazın ve tüm sistem bileşenlerinin tüm güvenlik kuralları ve kullanıcı dokümanları okunmalı ve anlaşılmalıdır.

Her devreye alma sırasında

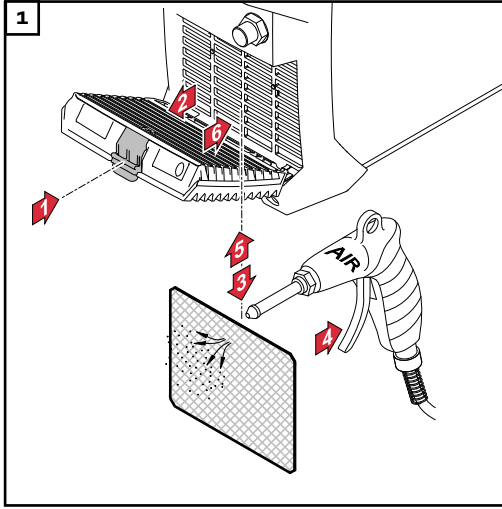
- Şebeke fişini ve şebeke kablosunu ve yanı sıra torcu, bağlantı hortum paketini ve şasi bağlantısını hasar açısından kontrol edin
- Soğutma havasının serbestçe içeri akabilmesi ve çıkabilmesi amacıyla cihazın mesafesinin 0,5 m (1 ft. 8 in.) olup olmadığını kontrol edin

NOT!

Hava giriş ve çıkış açıklıkları hiçbir şekilde kısmen bile olsa kapalı halde olmamalıdır.

Her 2 ayda bir bakım yapılmalı

Hava filtresini temizleyin:



Atık yönetimi

Atık yönetimini sadece "Güvenlik kuralları" bölümünde aynı başlık altındaki kurallara göre uygulayın

Ek

Kaynak yapımı sırasında ortalama tüketim deęerleri

MAG kaynaęında ortalama koruyucu gaz tüketi mi

Gaz nozulu boyutu	4	5	6	7	8	10
Ortalama tüketim	6 l/dak	8 l/dak	10 l/dak	12 l/dak	12 l/dak	15 l/dak

Teknik özellikler

Özel gerilim Özel gerilimler için tasarlanan cihazlarda anma değerleri plakasında belirtilen teknik veriler geçerlidir.

Artis 170 EF, Artis 170 np

Şebeke gerilimi U_1	1 x 230 V
Maks. etkin primer akım ($I_{1\text{etk}}$)	11,3 A
Maks. primer akım ($I_{1\text{maks}}$)	15,0 A
Şebeke gerilimi toleransı	%- 30 / %+15
Şebeke frekansı	50/60 Hz
Şebeke sigortası	16 A gecikmeli
Ağ bağlantısı ¹⁾	PCC'de $Z_{\text{max}}^{3)} = 356 \text{ mOhm}$
Primer sürekli güç (%100 DKO ²⁾)	2,7 kVA
maks görünür güç $S_{1\text{maks}}$	3,5 kVA
Cos Fi	0,99
Kaynak akımı aralığı	
TIG	3 - 170 A
Örtülü elektrot	10 - 150 A
10 dk/40 °C'de (104 °F) kaynak akımı $U_1 = 230 \text{ V}$	
TIG	%40 DKO ²⁾ / 170 A %60 DKO ²⁾ / 155 A %100 DKO ²⁾ / 140 A
Örtülü elektrot	%40 DKO ²⁾ / 150 A %60 DKO ²⁾ / 120 A %100 DKO ²⁾ / 110 A
Açık devre gerilimi (darbeli)	
TIG	35 V
Örtülü elektrot	101 V
Çalışma gerilimi	
TIG	10,1 - 16,8 V
Örtülü elektrot	20,4 - 26,0 V
Ateşleme gerilimi U_p	9,0 kV
	Ark ateşleme düzeneği manuel işletim için uygundur
Koruma derecesi	IP 23
Soğutma türü	AF
İzolasyon sınıfı	A

EMU cihaz sınıfı (EN/IEC 60974-10 uyarınca)	A
Yüksek gerilim kategorisi	III
IEC60664 standardına göre kirlenme derecesi	3
Çevre sıcaklığı	-10 °C - +40 °C / +14 °F - +104 °F
Depolama sıcaklığı	-25 °C - +55 °C / -13 °F - +131 °F
Ebatlar u x g x y	435 x 160 x 310 mm / 17.1 x 6.3 x 12.2 in.
Ağırlık	9,8 kg / 21.61 lb.
Test onay işareti	CE
Güvenlik işareti	S
Maks. koruyucu gaz basıncı	5 bar / 73 psi
Gürültü emisyonu (L _{WA})	68,0 dB(A)
230 V'de boşta çalışma durumunda güç alımı	15 W
150 A / 26 V'de kaynak sisteminin enerji verimi	%88

**Artis 170 XT/B,
Artis 170 XT/np**

Şebeke gerilimi	1 x 120 V / 1 x 230 V
Maks. etkin primer akım (I_{1etk})	
1 x 120 V	14,5 A
1 x 230 V	11,3 A
Maks. primer akım (I_{1maks})	
1 x 120 V	22,7 A
1 x 230 V	15,0 A
Şebeke gerilimi toleransı	
1 x 120 V	%- 20 / %+15
1 x 230 V	%- 30 / %+15
Şebeke frekansı	50/60 Hz
Şebeke sigortası	
1 x 120 V	20 A gecikmeli
1 x 230 V	16 A gecikmeli
Ağ bağlantısı ¹⁾	PCC'de $Z_{max}^{3)} = 356$ mOhm
Primer sürekli güç (%100 DKO ²⁾)	
1 x 120 V	1,8 kVA
1 x 230 V	2,7 kVA
maks görünür güç S_{1max}	
1 x 120 V	2,8 kVA
1 x 230 V	3,5 kVA
Cos Fi	0,99
Kaynak akımı aralığı	
TIG / 1 x 120 V	3 - 140 A
TIG / 1 x 230 V	3 - 170 A
Örtülü elektrot / 1 x 120 V	10 - 100 A
Örtülü elektrot / 1 x 230 V	10 - 150 A
10 dk/40 ° C'de (104 ° F) kaynak akımı	
TIG / 1 x 120 V	%40 DKO ²⁾ / 140 A %60 DKO ²⁾ / 120 A %100 DKO ²⁾ / 100 A
TIG / 1 x 230 V	%40 DKO ²⁾ / 170 A %60 DKO ²⁾ / 155 A %100 DKO ²⁾ / 140 A
Örtülü elektrot / 1 x 120 V	%40 DKO ²⁾ / 100 A %60 DKO ²⁾ / 90 A %100 DKO ²⁾ / 80 A
Örtülü elektrot / 1 x 230 V	%40 DKO ²⁾ / 150 A

%60 DKO²⁾ / 120 A

%100 DKO²⁾ / 110 A

Açık devre gerilimi (darbeli)	
TIG	35 V
Örtülü elektrot	101 V
Çalışma gerilimi	
TIG / 1 x 120 V	10,1 - 15,6 V
TIG / 1 x 230 V	10,5 - 16,8 V
Örtülü elektrot / 1 x 120 V	20,4 - 24,0 V
Örtülü elektrot / 1 x 230 V	20,4 - 26,0 V
Ateşleme gerilimi U _p	9 kV
	Ark ateşleme düzeneği manuel işletim için uygundur
Koruma derecesi	IP 23
Soğutma türü	AF
İzolasyon sınıfı	A
EMU cihaz sınıfı (EN/IEC 60974-10 uyarınca)	A
Yüksek gerilim kategorisi	III
IEC60664 standardına göre kirlenme derecesi	3
Çevre sıcaklığı	-10 °C - +40 °C / +14 °F - +104 °F
Depolama sıcaklığı	-25 °C - +55 °C / -13 °F - +131 °F
Ebatlar u x g x y	435 x 160 x 310 mm / 17.1 x 6.3 x 12.2 in.
Ağırlık	9,8 kg / 21.61 lb.
Test onay işareti	CE, CSA
Güvenlik işareti	S
Maks. koruyucu gaz basıncı	5 bar / 73 psi
Gürültü emisyonu (L _{WA})	68,0 dB(A)
230 V'de boşta çalışma durumunda güç alımı	15 W
	%88
150 A / 26 V'de kaynak sisteminin enerji verimi	

**Artis 210 EF,
Artis 210 np**

Şebeke gerilimi U_1	1 x 230 V
Maks. etkin primer akım ($I_{1\text{etk}}$)	13,5 A
Maks. primer akım ($I_{1\text{maks}}$)	20,0 A
Şebeke gerilimi toleransı	%- 30 / %+15
Şebeke frekansı	50/60 Hz
Şebeke sigortası	16 A gecikmeli
Ağ bağlantısı ¹⁾	PCC'de $Z_{\text{max}}^3) = 261 \text{ mOhm}$
Primer sürekli güç (%100 DKO ²⁾)	3,2 kVA
maks görünür güç $S_{1\text{max}}$	4,6 kVA
Cos Fi	0,99
Kaynak akımı aralığı	
TIG	3 - 210 A
Örtülü elektrot	10 - 180 A
10 dk/40 °C'de (104 °F) kaynak akımı $U_1 = 230 \text{ V}$	
TIG	%40 DKO ²⁾ / 210 A %60 DKO ²⁾ / 185 A %100 DKO ²⁾ / 160 A
Örtülü elektrot	%40 DKO ²⁾ / 180 A %60 DKO ²⁾ / 150 A %100 DKO ²⁾ / 120 A
Açık devre gerilimi (darbeli)	
TIG	35 V
Örtülü elektrot	101 V
Çalışma gerilimi	
TIG	10,1 - 18,4 V
Örtülü elektrot	20,4 - 27,2 V
Ateşleme gerilimi U_p	9,0 kV
	Ark ateşleme düzeneği manuel işletim için uygundur
Koruma derecesi	IP 23
Soğutma türü	AF
İzolasyon sınıfı	A
EMU cihaz sınıfı (EN/IEC 60974-10 uyarınca)	A
Yüksek gerilim kategorisi	III
IEC60664 standardına göre kirlenme derecesi	3
Çevre sıcaklığı	-10 °C - +40 °C / +14 °F - +104 °F

Depolama sıcaklığı	-25 °C - +55 °C / -13 °F - +131 °F
Ebatlar u x g x y	435 x 160 x 310 mm / 17.1 x 6.3 x 12.2 in.
Ağırlık	9,8 kg / 21.61 lb.
Test onay işareti	CE
Güvenlik işareti	S
Maks. koruyucu gaz basıncı	5 bar / 73 psi
Gürültü emisyonu (L _{WA})	68,0 dB(A)
230 V'de boşta çalışma durumunda güç alımı	15 W
	%88
180 A / 27,2 V'de kaynak sisteminin enerji verimi	

**Artis 210 XT/B,
Artis 210 XT/np**

Şebeke gerilimi	1 x 120 V / 1 x 230 V
Maks. etkin primer akım (I_{1etk})	
1 x 120 V	18,0 A
1 x 230 V	13,5 A
Maks. primer akım (I_{1maks})	
1 x 120 V	29,0 A
1 x 230 V	20,0 A
Şebeke gerilimi toleransı	
1 x 120 V	%- 20 / %+15
1 x 230 V	%- 30 / %+15
Şebeke frekansı	50/60 Hz
Şebeke sigortası	
1 x 120 V	20 A gecikmeli
1 x 230 V	16 A gecikmeli
Ağ bağlantısı ¹⁾	PCC'de $Z_{max}^{3)} = 261$ mOhm
Primer sürekli güç (%100 DKO ²⁾)	
1 x 120 V	2,2 kVA
1 x 230 V	3,2 kVA
maks görünür güç S_{1max}	
1 x 120 V	3,5 kVA
1 x 230 V	4,6 kVA
Cos Fi	0,99
Kaynak akımı aralığı	
TIG / 1 x 120 V	3 - 170 A
TIG / 1 x 230 V	3 - 210 A
Örtülü elektrot / 1 x 120 V	10 - 120 A
Örtülü elektrot / 1 x 230 V	10 - 180 A
10 dk/40 ° C'de (104 ° F) kaynak akımı	
TIG / 1 x 120 V	%40 DKO ²⁾ / 170 A %60 DKO ²⁾ / 150 A %100 DKO ²⁾ / 120 A
TIG / 1 x 230 V	%40 DKO ²⁾ / 210 A %60 DKO ²⁾ / 185 A %100 DKO ²⁾ / 160 A
Örtülü elektrot / 1 x 120 V	%40 DKO ²⁾ / 120 A %60 DKO ²⁾ / 100 A %100 DKO ²⁾ / 90 A
Örtülü elektrot / 1 x 230 V	%40 DKO ²⁾ / 180 A

%60 DKO²⁾ / 150 A

%100 DKO²⁾ / 120 A

Açık devre gerilimi (darbeli)	
TIG	35 V
Örtülü elektrot	101 V
Çalışma gerilimi	
TIG / 1 x 120 V	10,1 - 16,8 V
TIG / 1 x 230 V	10,1 - 18,4 V
Örtülü elektrot / 1 x 120 V	20,4 - 24,8 V
Örtülü elektrot / 1 x 230 V	20,4 - 27,2 V
Ateşleme gerilimi U _p	9 kV
	Ark ateşleme düzeneği manuel işletim için uygundur
Koruma derecesi	IP 23
Soğutma türü	AF
İzolasyon sınıfı	A
EMU cihaz sınıfı (EN/IEC 60974-10 uyarınca)	A
Yüksek gerilim kategorisi	III
IEC60664 standardına göre kirlenme derecesi	3
Çevre sıcaklığı	-10 °C - +40 °C / +14 °F - +104 °F
Depolama sıcaklığı	-25 °C - +55 °C / -13 °F - +131 °F
Ebatlar u x g x y	435 x 160 x 310 mm / 17.1 x 6.3 x 12.2 in.
Ağırlık	9,9 kg / 21.8 lb.
Test onay işareti	CE, CSA
Güvenlik işareti	S
Maks. koruyucu gaz basıncı	5 bar / 73 psi
Gürültü emisyonu (L _{WA})	68,0 dB(A)
230 V'de boşta çalışma durumunda güç alımı	15 W
	%88
180 A / 27,2 V'de kaynak sisteminin enerji verimi	

Dipnotlara ilişkin açıklamalar

/EF	Monte edilmiş şebeke kablolu kaynak sistemi
/np	Monte edilmiş şebeke kablolu ve şehir şebekesi için soketsiz kaynak sistemi
/B	Bağlantı için şebeke kablolu kaynak sistemi

- 1) bir ana şebekeye 230 V ve 50 Hz ile
- 2) DKO = Devrede Kalma Oranı
- 3) PCC = Şehir şebekesine ait arabirim

Kritik ham maddeleri içeren genel bakış, cihazın üretim yılı

Kritik ham maddeleri içeren genel bakış:

Bu cihazda bulunan kritik ham maddeleri içeren bir genel bakışa aşağıdaki internet adresi üzerinden erişebilirsiniz.

www.fronius.com/en/about-fronius/sustainability.

Cihazın üretim yılının hesaplanması:

- Her cihazda bir seri numarası bulunmaktadır
- Seri numarası 8 rakamdan oluşmaktadır, örneğin 28020099
- İlk iki rakam, cihazın üretim yılının hesaplanmasını mümkün yılan sayılardan oluşmaktadır
- Bu rakamdan 11 çıkartıldığında, üretim yılı elde edilmektedir
 - Örnek olarak: Seri numarası = 28020065, üretim yılı hesabı = 28 - 11 = 17, üretim yılı = 2017



Fronius International GmbH

Froniusstraße 1
4643 Pettenbach
Austria
contact@fronius.com
www.fronius.com

At www.fronius.com/contact you will find the contact details
of all Fronius subsidiaries and Sales & Service Partners.