



Installation Instructions

Fronius Primo 208-240:

3.8-1 / 5.0-1 / 6.0-1

7.6-1 / 8.2-1

10.0-1 / 11.4-1

12.5-1 / 15.0-1



ES | Instrucciones de instalación



42,0426,0197,ES

018-27112024

Tabla de contenido

Seguridad	5
Explicación de las instrucciones de seguridad	5
Generalidades.....	5
Instalaciones eléctricas	5
Seguridad	6
Utilización prevista.....	7
Selección del emplazamiento y posición de montaje	8
Selección del emplazamiento.....	8
Posición de montaje.....	10
Selección del emplazamiento en general Fronius Primo 3.8 - 8.2.....	11
Selección del emplazamiento en general Fronius Primo 10.0 - 15.0	11
Ejemplo: Instalación de varios inversores.....	12
Actividades preparatorias	13
Montar el soporte de fijación.....	15
Seguridad	15
Selección de tacos y tornillos.....	15
Recomendación de tornillos.....	15
Abrir el inversor	16
Montar el soporte de fijación en una pared de ladrillo u hormigón.....	16
Montar el soporte de fijación en una pared de madera.....	17
Evitar la torsión o deformación del soporte de fijación.....	17
Montar el soporte de fijación en un soporte metálico.....	18
Montaje del inversor en un poste.....	18
Indicaciones acerca de los puntos de rotura nominales (knockouts)	19
Seguridad	19
General.....	19
Abrir los puntos de rotura nominales rompiendo o taladrando	20
AC~	21
Redes de corriente adecuadas	23
Redes de corriente adecuadas	23
Conectar el inversor a la red pública (lado CA)	25
Seguridad	25
Cables admisibles.....	26
Preparar los cables de aluminio para la conexión.....	27
Monitorización de red.....	28
Indicaciones sobre el acoplamiento a la red.....	29
Acoplamiento a la red.....	29
Máxima protección por fusible en el lado de corriente alterna.....	30
Seccionador AC y/o DC externo adicional	31
DC=	33
Indicaciones sobre la borna de conexión CC.....	35
Seguridad	35
Generalidades acerca de los módulos solares.....	37
Fusibles de serie fotovoltaica	37
Conexión CC del inversor	38
Inversores con seguidor MPP "Multi" - Fronius Primo 3.0 - 8.2	39
Inversores con seguidor MPP "Multi" - Fronius Primo 10.0 - 15.0	40
Indicaciones para el tendido de cables de comunicación de datos.....	42
Tendido de cables de comunicación de datos	42
Indicaciones para colgar el inversor en el soporte mural.....	43
Colgar el inversor en el soporte mural.....	43
Observaciones sobre la protección antirrobo (Anti-theft device)	44
Protección antirrobo.....	44
Indicaciones sobre la actualización de software.....	46
Indicaciones sobre la actualización de software.....	46

Memoria USB como Datalogger y para actualizar el software del inversor	47
Memoria USB como Datalogger.....	47
Datos en la memoria USB.....	47
Volumen de datos y capacidad de la memoria	48
Memoria intermedia	49
Memorias USB adecuadas.....	49
Memoria USB para actualizar el software del inversor.....	50
Retirar la memoria USB	50
Indicaciones para el mantenimiento.....	51
Mantenimiento.....	51
Limpieza.....	51
Pegatina con el número de serie para uso del cliente	52
Pegatina con el número de serie para uso del cliente (Serial Number Sticker for Customer Use).....	52

Seguridad

Explicación de las instrucciones de seguridad

¡ADVERTENCIA!

Indica un peligro inminente.

- ▶ En caso de no evitar el peligro, las consecuencias pueden ser la muerte o lesiones de carácter muy grave.
-

¡PELIGRO!

Indica una situación posiblemente peligrosa.

- ▶ Si no se evita esta situación, se puede producir la muerte así como lesiones de carácter muy grave.
-

¡PRECAUCIÓN!

Indica una situación posiblemente perjudicial.

- ▶ Si no se evita esta situación, se pueden producir lesiones de carácter leve o de poca importancia, así como daños materiales.
-

¡OBSERVACIÓN!

Indica la posibilidad de obtener unos resultados mermados de trabajo y que se puedan producir daños en el equipamiento.

Generalidades

Este manual incluye instrucciones importantes sobre el inversor que deben cumplirse en relación con la instalación y el mantenimiento del mismo.

El inversor ha sido diseñado y comprobado según las disposiciones de seguridad internacionales. Debido a sus componentes eléctricos y electrónicos, es necesario tener en cuenta determinadas medidas de precaución durante la instalación y el servicio del inversor.

A fin de reducir el riesgo de lesiones para las personas, así como para garantizar una instalación y un servicio seguros del inversor, es necesario leer detenidamente este manual de instrucciones y seguir todas las instrucciones e indicaciones de seguridad.

¡El incumplimiento de este manual de instrucciones y de las instrucciones de seguridad puede dar lugar a la anulación de la garantía y/o daños en el inversor o implicar otro tipo de daños materiales!

Instalaciones eléctricas

Todas las conexiones eléctricas deben realizarse según el National Electrical Code ANSI/NFPA 70 y las demás directivas vigentes en el lugar de instalación.

Las instalaciones en Canadá deben realizarse según las normas canadienses vigentes.

¡PELIGRO!

Peligro originado por un manejo incorrecto y trabajos realizados incorrectamente.

La consecuencia pueden ser graves daños personales y materiales.

- ▶ Solo el personal cualificado debe poner en servicio el inversor en el marco de las disposiciones técnicas.
- ▶ Antes de la instalación y la puesta en marcha deben leerse las instrucciones de instalación y el manual de instrucciones.

¡PELIGRO!

Peligro debido a un contacto a tierra. Un conductor normalmente conectado a tierra puede desprenderse y ponerse en tensión debido a un error de contacto a tierra.

Las descargas eléctricas pueden ser mortales.

- ▶ Reparar el fallo de contacto a tierra antes de la puesta en marcha.

¡PELIGRO!

Peligro originado por la tensión CC de los módulos solares. En los módulos solares conectados a tierra, la monitorización de aislamiento del inversor está desactivada.

Las descargas eléctricas pueden ser mortales.

- ▶ Asegurarse de que los módulos solares conectados a tierra están instalados con un aislamiento de protección según la clase de protección II.
- ▶ Aplicar la pegatina de seguridad correspondiente de forma bien visible en la instalación fotovoltaica.
- ▶ Ajustar el inversor de tal modo que aparezca un mensaje de error cuando el fusible se dispare.

Prevención de incendios

¡PRECAUCIÓN!

Peligro originado por instalaciones deficientes o indebidas.

Pueden producirse daños en los inversores y otros componentes activos de una instalación fotovoltaica.

Una instalación defectuosa o incorrecta puede provocar el sobrecalentamiento de los cables y de los puntos de sujeción, así como la formación de arcos voltaicos. Pueden producirse daños térmicos que provoquen incendios.

A la hora de conectar cables CA y CC, debe tenerse en cuenta lo siguiente:

- ▶ Apretar firmemente todos los bornes de conexión con el par indicado en el manual de instrucciones
- ▶ Apretar todos los bornes de puesta a tierra (PE / GND) con el par indicado en el manual de instrucciones, incluyendo los bornes de puesta a tierra libres
- ▶ No sobrecargar los cables
- ▶ Comprobar que los cables estén bien tendidos y no presenten daños
- ▶ Tener en cuenta las instrucciones de seguridad, el manual de instrucciones y las instrucciones de conexión

- ▶ Atornillar el inversor siempre mediante los tornillos de fijación, según el par indicado en el manual de instrucciones, firmemente al soporte de fijación.
- ▶ ¡Poner el inversor exclusivamente en servicio con los tornillos de fijación correctamente apretados!

¡OBSERVACIÓN!

Para el manejo de tarjetas opcionales se deben tener en cuenta las disposiciones ESD generales.

¡OBSERVACIÓN!

Fronius no asume ningún coste por pérdidas de producción, costes de instalador, etc. que puedan producirse debido a un arco voltaico detectado y sus consecuencias.

Fronius no asume ninguna responsabilidad por fuego e incendios que puedan producirse a pesar de la detección/interrupción integrada de arco voltaico (p. ej. debido a un arco voltaico paralelo).

¡OBSERVACIÓN!

Antes de resetear el inversor después de haber detectado un arco voltaico, comprobar toda la instalación fotovoltaica afectada con respecto a posibles daños.

Utilización prevista

El inversor ha sido concebido exclusivamente para la conexión y el servicio con módulos solares no conectados a tierra. Los módulos solares no deben estar conectados a tierra, ni en el polo positivo ni en el polo negativo.

El inversor solar Fronius está destinado exclusivamente a convertir la corriente continua de los módulos solares en corriente alterna y suministrar la misma a la red de corriente pública.

Como no previsto se considera lo siguiente:

- Cualquier otro uso o uso más allá del previsto
- Transformaciones en el inversor que no hayan sido recomendadas expresamente por Fronius
- El montaje de componentes que no hayan sido recomendados expresamente por Fronius o que no sean comercializados por Fronius

El fabricante declina cualquier responsabilidad frente a los daños que se pudieran originar.

Se extinguirán todos los derechos de garantía.

También forman parte de la utilización prevista:

- La lectura completa y la observación de todas las indicaciones, así como de todas las indicaciones de seguridad y peligro del manual de instrucciones.
- El cumplimiento de los trabajos de inspección y mantenimiento.
- El montaje según el manual de instrucciones.

Al configurar la instalación fotovoltaica, debe prestarse atención a que todos los componentes de la misma funcionen exclusivamente dentro de su gama de servicio admisible.

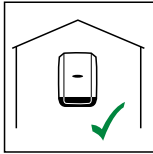
Tener en cuenta todas las medidas recomendadas por el fabricante de módulos solares en lo que al mantenimiento constante de las propiedades de módulo solar se refiere.

Observar las disposiciones de la empresa suministradora de energía en lo que a la alimentación a la red se refiere.

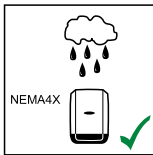
Selección del emplazamiento y posición de montaje

Selección del emplazamiento

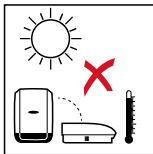
Al seleccionar el emplazamiento para el inversor, se deben tener en cuenta los siguientes criterios.



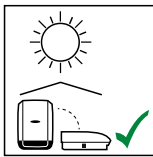
El inversor resulta adecuado para el montaje en zonas interiores.



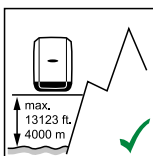
El inversor resulta adecuado para el montaje en zonas exteriores. Gracias a su tipo de protección NEMA4X, el inversor es resistente a la proyección de agua procedente de cualquier dirección y también puede ser utilizado en entornos húmedos.



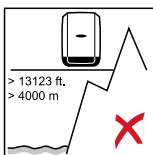
Para que el inversor se caliente lo menos posible, no debe exponerse a la radiación solar directa. Montar el inversor en una posición protegida, por ejemplo, en la zona de los módulos solares o debajo de un saliente de tejado.



Fronius Primo 3.8 - 8.2

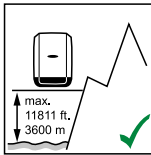


Altura sobre el nivel del mar: hasta 13123 ft. (4000 m)

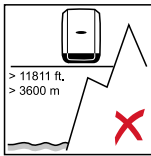


¡IMPORTANTE! No se debe montar ni utilizar el inversor a una altura superior a 13123 ft. (4000 m) sobre el nivel del mar.

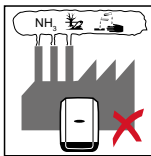
Fronius Primo 10.0 - 15.0



Altura sobre el nivel del mar: hasta 11811 ft. (3600 m)

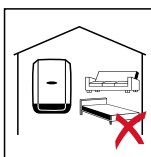


¡IMPORTANTE! No se debe montar ni utilizar el inversor a una altura superior a 11811 ft. (3600 m) sobre el nivel del mar.

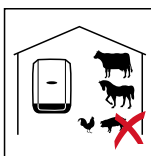


No se debe montar el inversor en:

- El área de influencia de amoníacos, vapores cáusticos, ácidos o sales (por ejemplo, almacenes de abono, aberturas de ventilación en establos, instalaciones químicas, curtidurías, etc.)

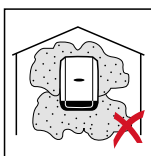


El inversor genera algo de ruido en determinados estados de servicio, por lo que no se debe montar directamente en zonas residenciales.



No se debe montar el inversor en:

- Locales con elevado peligro de accidente debido a animales de granja (caballos, ganado vacuno, ovejas, cerdos, etc.)
- Establos y dependencias colindantes
- Locales de almacenamiento para heno, paja, pelaza, pienso concentrado, abono, etc.



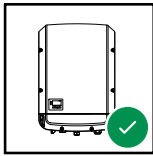
Por lo general, el inversor es impermeable al polvo. No obstante, en zonas con mucha acumulación de polvo se pueden obstruir las superficies de refrigeración, hecho que merma el rendimiento térmico. En estos casos se requiere una limpieza periódica. Por tanto, se desaconseja el montaje en locales y entornos con mucha generación de polvo.



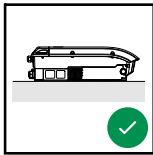
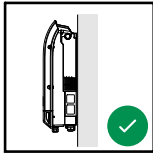
No se debe montar el inversor en:

- Invernaderos
- Locales de almacenamiento y procesamiento de frutas, verduras y productos de viticultura
- Locales para la preparación de granos, forraje verde y pienso

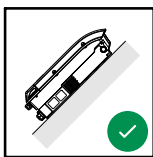
Posición de montaje



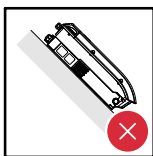
El inversor resulta adecuado para el montaje vertical en una columna o pared vertical.



El inversor resulta adecuado para el montaje horizontal.



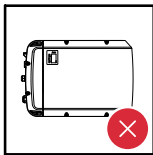
El inversor resulta adecuado para el montaje sobre una superficie inclinada.



No montar el inversor sobre una superficie inclinada con las conexiones orientadas hacia arriba.



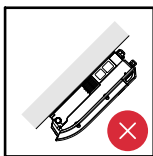
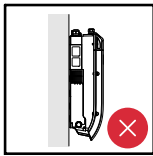
No montar el inversor inclinado en una columna ni en una pared vertical.



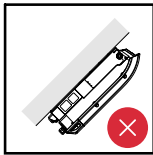
No montar el inversor en horizontal sobre una columna o pared vertical.



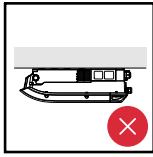
No montar el inversor con las conexiones orientadas hacia arriba en una columna o pared vertical.



No montar el inversor con un lado inclinado y las conexiones orientadas hacia arriba.



No montar el inversor con un lado inclinado y las conexiones orientadas hacia abajo.

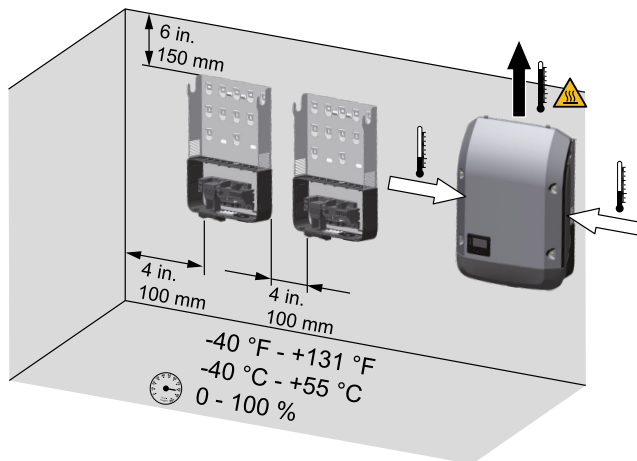


No montar el inversor en el techo.

Selección del emplazamiento en general Fronius Primo 3.8 - 8.2

En cuanto a la selección del emplazamiento para el inversor, se deben tener en cuenta los siguientes criterios:

Realizar la instalación solo sobre una base firme y que no sea inflamable



Máximas temperaturas ambiente:

-40 °F - +131 °F
(-40 °C - +55 °C)

Humedad relativa del aire:
0 - 100 %

El sentido de la corriente de aire dentro del inversor es desde la izquierda y derecha hacia arriba (alimentación de aire frío a la izquierda y derecha, evacuación de aire caliente arriba).

El aire residual puede alcanzar una temperatura de 70° C.

Al montar el inversor en un armario eléctrico o en otro local cerrado similar, se debe proporcionar una disipación del calor suficiente mediante ventilación forzada

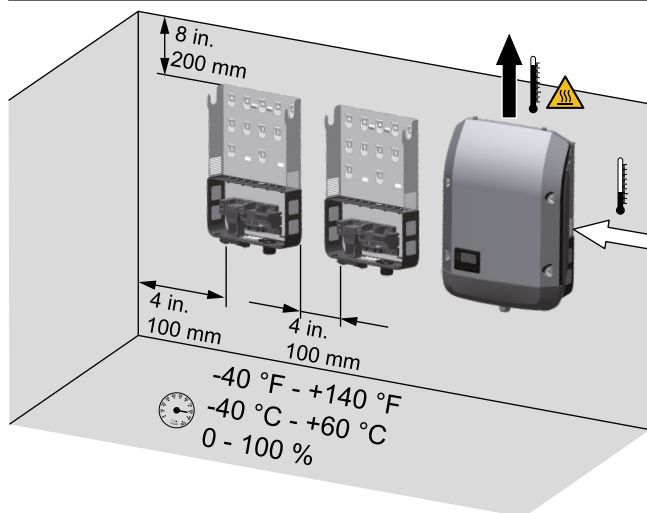
Si se va a montar el inversor en las paredes exteriores de establos, se debe dejar una distancia mínima de 6 ft. 7 pulg. (2 m) entre el inversor y las aperturas de ventilación y del edificio en todos los sentidos.

En el lugar de montaje no debe existir ninguna carga adicional producida por amoníaco, vapores cáusticos, sales o ácidos.

Selección del emplazamiento en general Fronius Primo 10.0 - 15.0

En cuanto a la selección del emplazamiento para el inversor, se deben tener en cuenta los siguientes criterios:

Realizar la instalación solo sobre una base firme y que no sea inflamable



Máximas temperaturas ambiente:
 -40 °F - +140 °F
 (-40 °C - +60 °C)

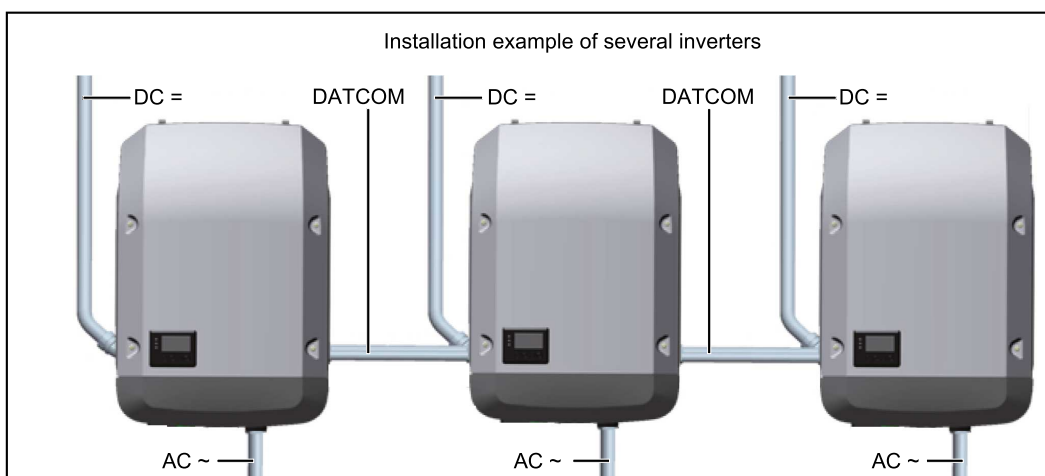
Humedad relativa del aire:
 0 - 100 %

El sentido de la corriente de aire dentro del inversor es desde la derecha hacia arriba (alimentación de aire frío a la derecha, evacuación de aire caliente arriba).

Al montar el inversor en un armario eléctrico o en otro local cerrado similar, se debe proporcionar una disipación del calor suficiente mediante ventilación forzada

Si se va a montar el inversor en las paredes exteriores de establos, se debe dejar una distancia mínima de 6 ft. 7 pulg. (2 m) entre el inversor y las aperturas de ventilación y del edificio en todos los sentidos.
 En el lugar de montaje no debe existir ninguna carga adicional producida por amoníaco, vapores cáusticos, sales o ácidos.

Ejemplo: Instalación de varios inversores



Actividades preparatorias

Montar el soporte de fijación

Seguridad

¡PELIGRO!

Peligro originado por la tensión residual de los condensadores.

Las descargas eléctricas pueden ser mortales.

- ▶ Esperar hasta que se descarguen los condensadores. El tiempo de descarga es de 3 minutos.

¡PELIGRO!

Riesgo de conexión insuficiente del conductor protector.

La consecuencia pueden ser graves daños materiales y personales.

- ▶ Los tornillos de la caja garantizan una conexión adecuada del conductor protector para la puesta a tierra de esta y no deben sustituirse nunca por otros tornillos que no garanticen una conducción fiable del conductor protector.

¡PRECAUCIÓN!

Peligro de dañar el inversor debido a suciedad o agua en los bornes de conexión y en los contactos de la zona de conexión.

El inversor puede resultar dañado.

- ▶ Al taladrar, debe prestarse atención a que los bornes de conexión y los contactos de la zona de conexión no se ensucien ni humedezcan.
- ▶ El soporte de mural sin inversor integrado no corresponde al tipo de protección según la ficha de datos. Por ello no se debe exponer el soporte mural a las influencias ambientales sin que el inversor esté encajado.
- ▶ Durante el montaje, proteger el soporte mural frente a suciedad y humedad.

¡OBSERVACIÓN!

El tipo de protección NEMA4X únicamente es aplicable cuando el inversor está enganchado y firmemente atornillado al soporte mural.

El soporte mural sin inversor y canal de ventilación no cuenta con protección NEMA.

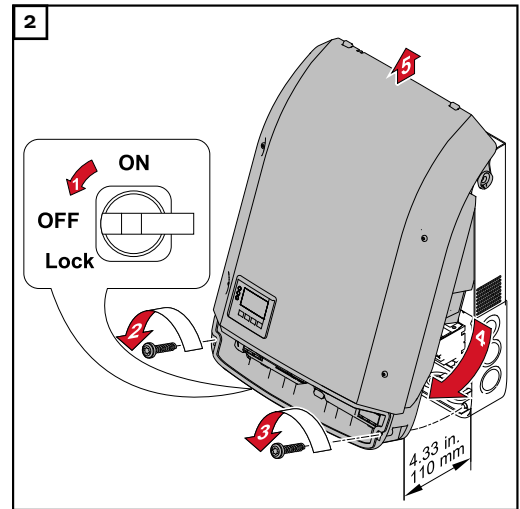
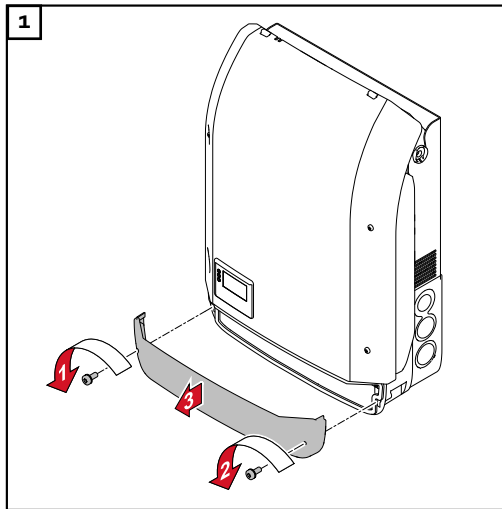
Selección de tacos y tornillos

¡Importante! Dependiendo de la base, se requieren diferentes materiales de fijación para el montaje del soporte de fijación. Por tanto, el material de fijación no forma parte del volumen de suministro del inversor. El montador es responsable de seleccionar el material de fijación adecuado.

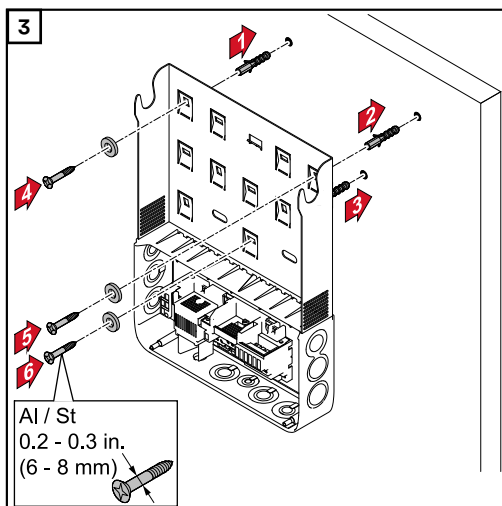
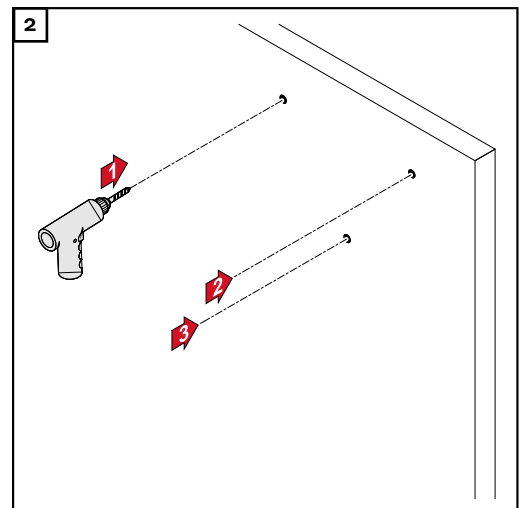
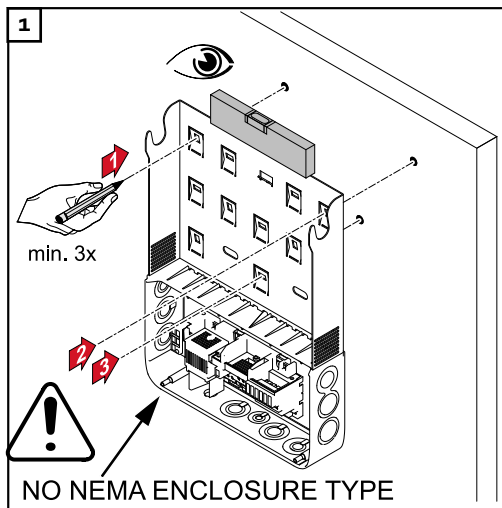
Recomendación de tornillos

Para el montaje del inversor recomendamos utilizar tornillos de acero o aluminio con un diámetro de 0.2 - 0.3 in. (6 - 8 mm).

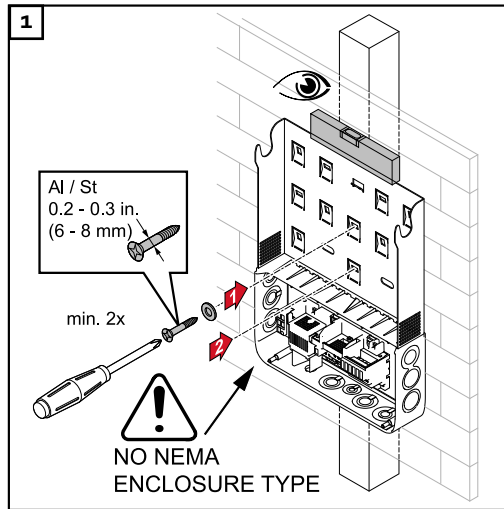
Abrir el inversor



Montar el soporte de fijación en una pared de ladrillo u hormigón

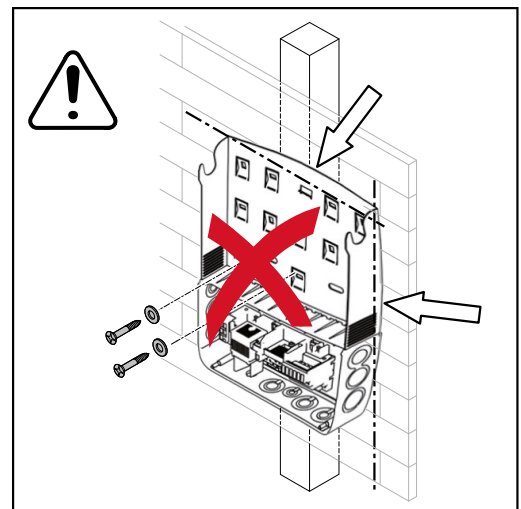
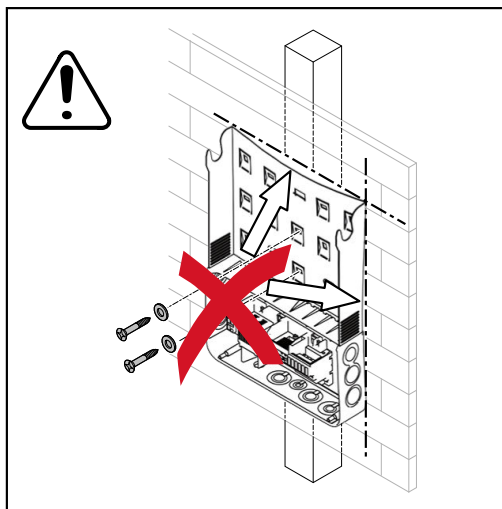
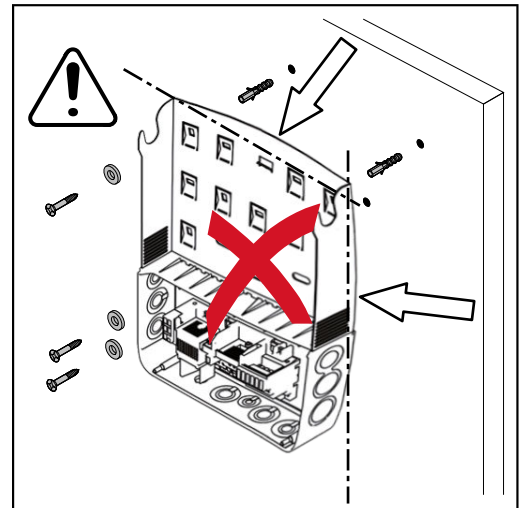
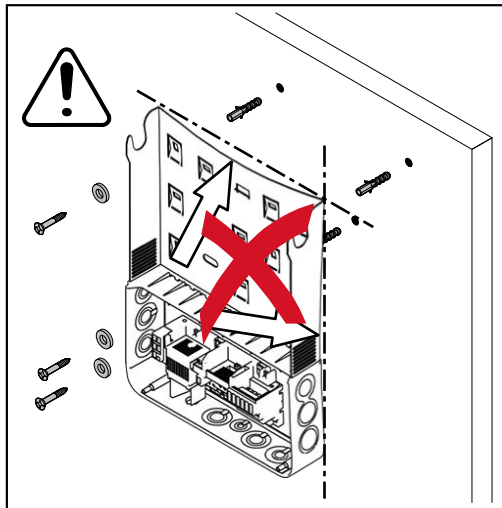


Montar el soporte de fijación en una pared de madera



Evitar la torsión o deformación del soporte de fijación

Durante el montaje del soporte en la pared o en una columna, debe prestarse atención a que el soporte mural no se deforme ni retuerza.

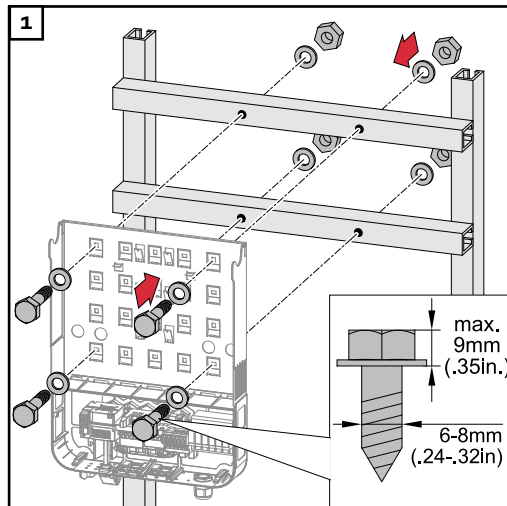


Montar el soporte de fijación en un soporte metálico

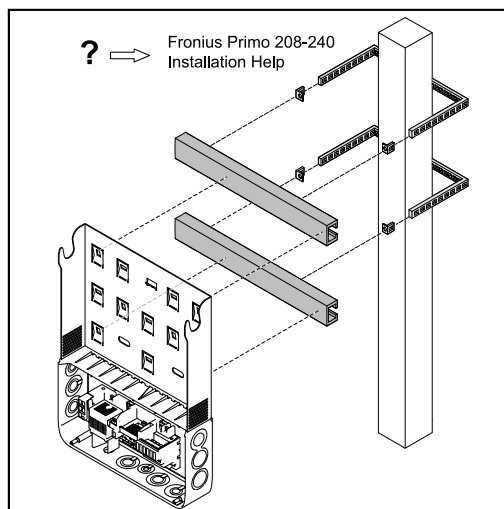
¡OBSERVACIÓN!

En caso de montaje en soportes de metal, el inversor no debe estar expuesto a agua pluvial ni a proyecciones de agua desde el lado posterior. Disponer de una protección adecuada contra agua pluvial o contra proyecciones de agua.

El soporte de fijación se debe apretar en al menos 4 puntos.



Montaje del inversor en un poste



Ejemplo para un kit de fijación en postes

Para el montaje del inversor en un poste o soporte, Fronius recomienda el kit de fijación en postes "Pole clamp" (número de pedido SZ 2584.000) de la empresa Rittal GmbH. Con este kit, el inversor puede montarse sobre un poste redondo o cuadrado con el siguiente diámetro: \varnothing de 40 a 190 mm (poste redondo), y de 50 a 150 mm (poste cuadrado)

Indicaciones acerca de los puntos de rotura nominales (knockouts)

Seguridad

¡PRECAUCIÓN!

Existe peligro de cortocircuito debido a piezas metálicas rotas procedentes de un punto de rotura nominal.

Las piezas metálicas rotas en el inversor pueden provocar cortocircuitos si el inversor se encuentra bajo tensión. Al romper los puntos de rotura nominales, prestar atención a que:

- ▶ Las piezas metálicas rotas no caigan a la zona de conexión del inversor.
- ▶ Las piezas metálicas caídas a la zona de conexión del inversor sean retiradas inmediatamente.

¡OBSERVACIÓN!

En caso de utilizar las entradas de cables en el lado posterior, tener en cuenta lo siguiente: impermeabilizar hasta conseguir el tipo de protección NEMA4X antes del servicio en el exterior.

¡OBSERVACIÓN!

En caso de montaje en zonas exteriores, deben utilizarse exclusivamente racores de conducto y conductos impermeables.

El volumen de suministro del inversor no incluye los racores de conducto ni los conductos.

General

El soporte mural dispone de varios puntos de rotura nominales de diferente tamaño. Después de romper estos puntos, se producen escotaduras que sirven de entrada para los cables más diversos:

1/2 in. para los cables de comunicación de datos (DATCOM)

para Fronius Primo 3.8-8.2:

3/4 in. para los cables CA y CC

para Fronius Primo 10.0-15.0:

3/4 in. - para los cables CA y CC

1 1/4 in.

* Según la autoridad local puede ser necesaria una lanza de puesta a tierra (GET).

El cable para la lanza de puesta a tierra puede pasarse por la abertura prevista a tal fin en el lado inferior del soporte mural.

¡IMPORTANTE! Los puntos de rotura nominales en el lado posterior del soporte mural son de metal.

Abrir los puntos de rotura nominales rompiendo o taladrando

¡IMPORTANTE! Los puntos de rotura nominales laterales y los puntos de rotura nominales en el lado inferior del soporte mural pueden romperse tanto mediante un martillo y un destornillador como también taladrando con un taladro de percusión.

¡Los puntos de rotura nominales en el lado posterior deben abrirse exclusivamente con un taladro de percusión!



¡Utilizar gafas de protección adecuadas para romper o taladrar los puntos de rotura nominales!

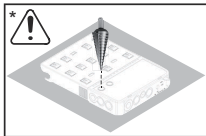
¡Los puntos de rotura nominales deben romperse solo mediante un martillo y un destornillador desde dentro hacia fuera!

Utilizar solo un taladro de percusión adecuado para abrir los puntos de rotura nominales.

¡No utilizar ninguna broca en espiral para el taladrado!

¡Abrir los puntos de rotura nominales con el taladro de percusión solo desde fuera hacia dentro!

Al realizar la abertura mediante un taladro de percusión, se debe procurar que no se produzcan daños en el seccionador CC ni en el bloque de conexión CA/CC.



Al abrir los puntos de rotura nominales en el lado posterior, se debe apoyar el soporte mural con el lado posterior orientado hacia arriba sobre una superficie nivelada, para que así las virutas y piezas metálicas puedan caer fuera del soporte mural.

Montar los correspondientes conductos en todos los puntos de rotura nominales abiertos por rotura o taladrado. En caso de montaje en zonas exteriores, deben utilizarse exclusivamente conductos impermeables y racores de conducto. El volumen de suministro del inversor no incluye los conductos ni los racores de conducto.

AC~

Redes de corriente adecuadas

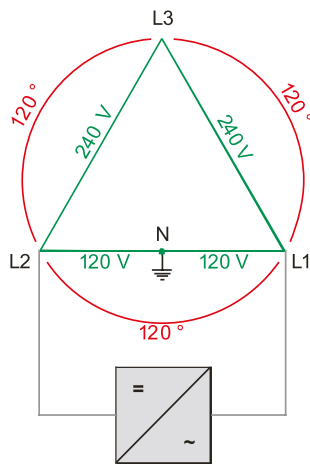
Redes de corriente adecuadas

Los inversores pueden utilizarse con las siguientes redes de corriente:

- 208 V Delta - Corner Grounded *, sin conductor neutro
 - 208 V Delta: 120 V WYE, con conductor neutro
 - 220 V Delta - Corner Grounded *, sin conductor neutro
 - 220 V Delta: 127 V WYE, con conductor neutro
 - 240 V Delta - Corner Grounded *, sin conductor neutro
 - 240 V: 120 V Stinger, con conductor neutro
 - 240 V: 120 V Split phase, con conductor neutro
-
- 50 Hz (220 V Delta - Corner Grounded *, 50 Hz, sin conductor neutro)
 - 50 HN (220 V Delta: 127 V WYE, 50 Hz, con conductor neutro)

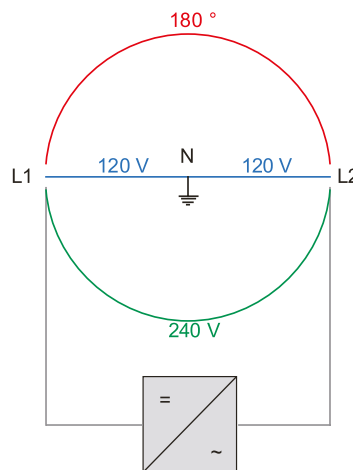
* Corner Grounded = puesta a tierra en una fase

240 V: 120 V Stinger Configuración: 240N, HI1 Conductor neutro disponible

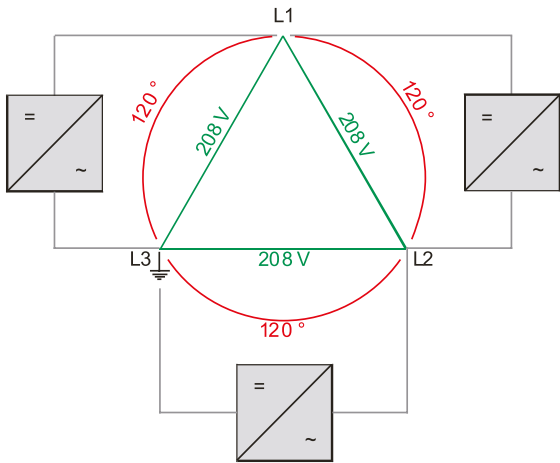


Setup 240 V: 120 V Split phase (sin conductor neutro)

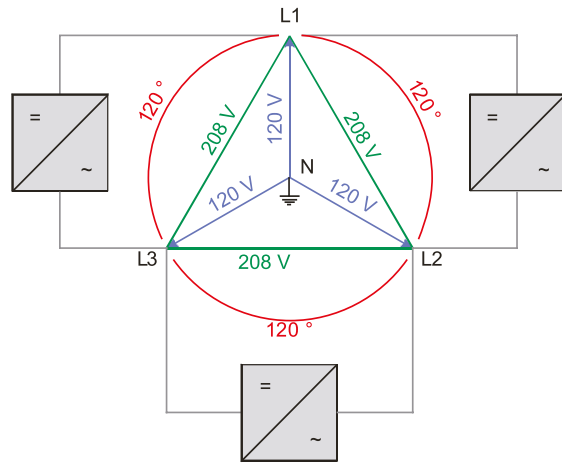
Setup (Configuración): 240N, CAL1, HI1 (con neutro)



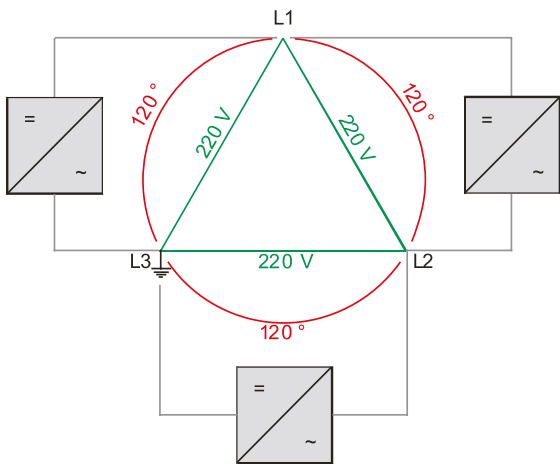
208 V Delta - Corner Grounded *
Configuración: 208, CAL4, HI4
 Sin conductor neutro



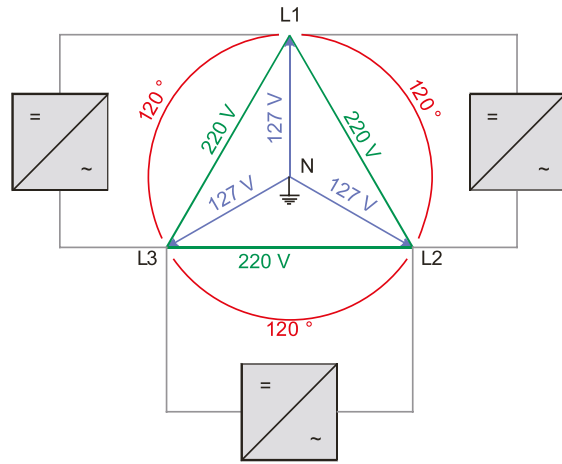
208 V Delta: 120 V WYE Configuración: 208N, CAL2, HI2
 Conductor neutro disponible



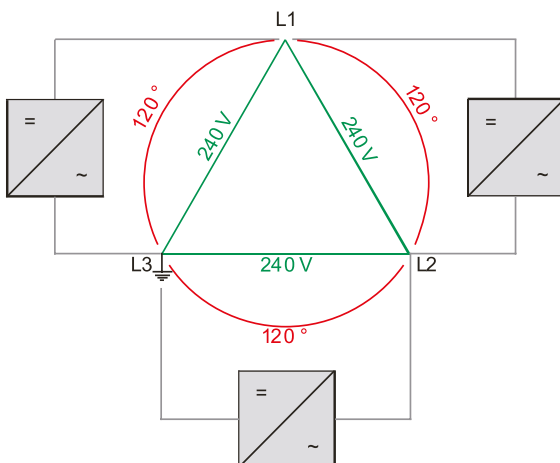
220 V Delta - Corner Grounded * Configuración: 220
 Sin conductor neutro



220 V Delta: 127 V WYE Configuración: 220N
 Conductor neutro disponible



240 V Delta - Corner Grounded *
Configuración: 240, CAL5, HI5
 Sin conductor neutro



Conectar el inversor a la red pública (lado CA)

Seguridad

¡PELIGRO!

Peligro originado por la tensión de red y la tensión CC de los módulos solares expuestos a la luz.

Las descargas eléctricas pueden ser mortales.

- ▶ Antes de realizar cualquier tipo de trabajo de conexión, procurar que los lados CA y CC delante del inversor no tengan tensión.
- ▶ El interruptor principal CC sirve exclusivamente para conmutar la etapa de potencia sin corriente. Si el interruptor principal CC está desconectado, la zona de conexión sigue estando bajo tensión.
- ▶ Las actividades de mantenimiento y servicio en la etapa de potencia del inversor solo deben realizarse por el servicio técnico cualificado de Fronius.
- ▶ Las actividades de mantenimiento y servicio solo deben ser realizadas cuando se hayan separado entre sí el inversor y el soporte mural.
- ▶ El inversor solo debe separarse del soporte mural cuando no tenga tensión.
- ▶ La conexión fija a la red de corriente abierta solo puede establecerla un instalador eléctrico autorizado.

¡PELIGRO!

Los componentes electrónicos que no estén dimensionados correctamente pueden causar graves daños personales y materiales.

Las descargas eléctricas pueden ser mortales.

- ▶ Todas las conexiones eléctricas deben realizarse según la norma nacional (por ejemplo, US National Electrical Code ANSI/NFPA 70) y las demás directivas vigentes para el lugar de instalación.
- ▶ Las instalaciones en Canadá deben realizarse según las normas canadienses vigentes.
- ▶ Para todos los cables de puesta a tierra deben utilizarse hilos de cobre con al menos 167 °F (75 °C) (ver NEC tabla 250.122).
- ▶ Para todos los cables CA/CC, utilizar mín. 167 °F (75 °C).
- ▶ En caso de pérdida de tensión y otras consideraciones como mejora de la calidad de la red, puede que se requieran mayores secciones transversales de cables.
- ▶ Utilizar solo hilo firme o hilo múltiple. No utilizar hilo múltiple fino.

¡PELIGRO!

Peligro originado por trabajos realizados incorrectamente

La consecuencia pueden ser graves daños materiales y personales.

- ▶ Solo un instalador de sistemas eléctricos certificado puede realizar los trabajos de montaje y conexión de una protección contra sobretensiones.
- ▶ Deben tenerse en cuenta las normas de seguridad.
- ▶ Antes de realizar cualquier tipo de trabajo de montaje y conexión se debe procurar que los lados CA y CC delante del inversor no tengan tensión.

⚠ ¡PRECAUCIÓN!

Peligro de dañar el inversor debido a unos bornes de conexión no apretados correctamente.

La consecuencia pueden ser daños térmicos en el inversor que pueden provocar incendios.

- ▶ Al conectar cables CA y CC, debe prestarse atención a que todos los bornes de conexión estén apretados firmemente con el par indicado.

⚠ ¡PRECAUCIÓN!

Peligro de incendio debido a un fusible AC mal diseñado.

La consecuencia pueden ser daños térmicos en el inversor que pueden provocar incendios.

- ▶ Efectuar la conexión solo en un circuito de corriente con protección contra exceso de corriente según el National Electrical Code, ANSI / NFPA 70.
- ▶ Cumplir los valores máximos para la protección contra exceso de corriente.

¡OBSERVACIÓN!

Al conectar cables de aluminio:

- ▶ Tener en cuenta las directivas nacionales e internacionales para la conexión de cables de aluminio.
- ▶ Tener en cuenta las indicaciones del fabricante de los cables, en particular si es necesario comprobar anualmente el asiento firme de los cables.

¡OBSERVACIÓN!

Formar con los cables un bucle de al menos 4 in. (100 mm).

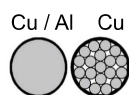
¡OBSERVACIÓN!

Para posibilitar el funcionamiento óptimo del inversor:

- ▶ Asegurarse de que el conductor neutro de la red esté conectado a tierra. En las redes aisladas (sin puesta a tierra) no se da esta circunstancia y no es posible poner en servicio el inversor.
- ▶ El servicio de inversor requiere un conductor neutro para fines de medición. La intensidad de corriente admisible del conductor neutro debe ser de al menos 1 A.

Cables admisibles

A los bornes CA y CC del inversor pueden conectarse cables con la siguiente estructura:



- Cobre o aluminio: circular-monohilo
- Cobre: circular de hilo fino hasta la clase de conductor 4

Fronius Primo 3.8 - 8.2

Fronius Primo 10.0 - 15.0

Secciones transversales de cables:

Secciones transversales de cables:

Cu: mín. AWG 14 - máx. AWG 6
Al: AWG 6

Cu: mín. AWG 14 - máx. AWG 2
Al: AWG 6

CC =
Cu: mín. AWG 14 - máx. AWG 6
Al: AWG 6
Cu / Al: mín. AWG 4 - máx. AWG 2
(con distribuidor de conexión opcional)

CA ~
Cu: mín. AWG 10 - máx. AWG 2;
AWG 6 - AWG 2 (para cables monohilo o cables con cordón conductor)

Interface de corriente multifuncional: AWG12

Par de apriete de los bornes:

16 lbf.in / 1,33 t. lb. / 1.8 Nm

Par de apriete de los bornes:

AC ~
31 lbf.in / 2.58 ft. lb. / 3.5 Nm

DC =
16 lbf.in / 1.33 ft. lb. / 1.8 Nm

Preparar los cables de aluminio para la conexión

Los bornes de conexión en el lado CA resultan adecuados para conectar cables de aluminio monohilo circulares. Debido a que la reacción del aluminio con el aire crea una capa de óxido resistente no conductora, es necesario observar los siguientes puntos cuando se conectan cables de aluminio:

- Corrientes de medición reducidas para cables de aluminio.
- Las condiciones de conexión indicadas a continuación.

Tener en cuenta siempre la información del fabricante en caso de utilizar cables de aluminio.

A la hora de dimensionar las secciones transversales de cables deben tenerse en cuenta las disposiciones locales.

Condiciones de conexión:

- 1** Para limpiar el extremo de cable pelado, rascar con cuidado la capa de óxido, por ejemplo, con una cuchilla

¡IMPORTANTE! No utilizar cepillos, limas o papel de lija; las partículas de aluminio se quedan enganchadas y pueden ser transmitidas a otros conductores.

- 2** Después de eliminar la capa de óxido, se debe aplicar grasa neutra al extremo de cable (por ejemplo, vaselina libre de ácidos y álcali).

- 3** Conectar el extremo de cable directamente en el borne.

¡IMPORTANTE! Repetir estos pasos cuando haya que volver a conectar un cable desembornado.

**Monitorización
de red**

Para un funcionamiento óptimo de la vigilancia de la red es necesario que la resistencia en los cables de alimentación hacia los bornes de conexión en el lado CA esté lo más baja posible.

Indicaciones sobre el acoplamiento a la red

Acoplamiento a la red

¡OBSERVACIÓN!

Solo para Fronius Primo 3.

8 - 8.2:

A fin de garantizar una conexión a tierra correcta, es necesario apretar durante la instalación los 3 bornes de conexión a tierra GND con el par indicado.

¡OBSERVACIÓN!

Al conectar los cables CA a los bornes CA deben formarse bucles con los cables CA:

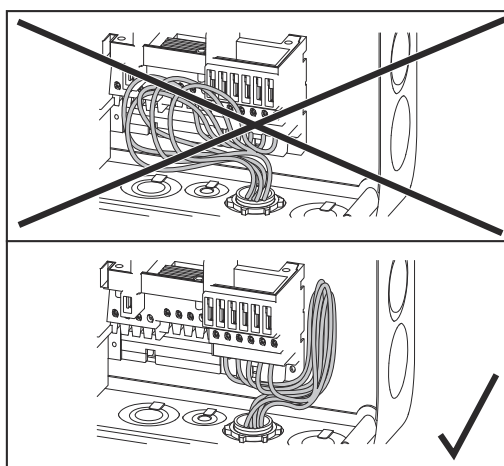
Fronius Primo 3.

8 - 8.2: mín. 4 in. (102 mm)

Fronius Primo 10.0 - 15.0: según NEC

¡IMPORTANTE! El conductor protector GND del cable CA debe instalarse de tal modo que este sea el último en ser separado en caso de que falle la descarga de tracción.

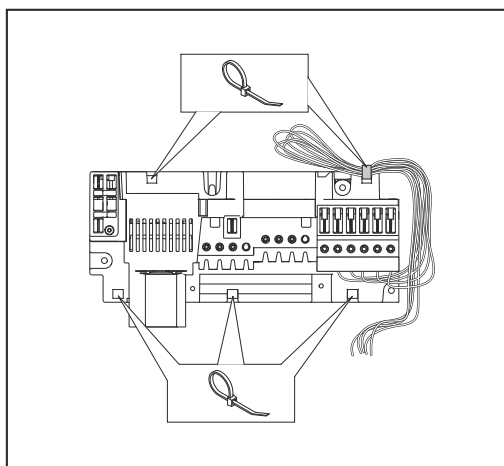
Dimensionar el conductor protector GND por ejemplo más largo, e instalarlo en un bucle.



Ejemplo: Fronius Primo 3.8 - 8.2

Si se instalan los cables CA a través del eje del interruptor principal CC o transversalmente por encima del bloque de conexión del interruptor principal CC, estos elementos pueden sufrir daños cuando el inversor gire hacia dentro, o puede ocurrir que no sea posible virar el inversor hacia dentro.

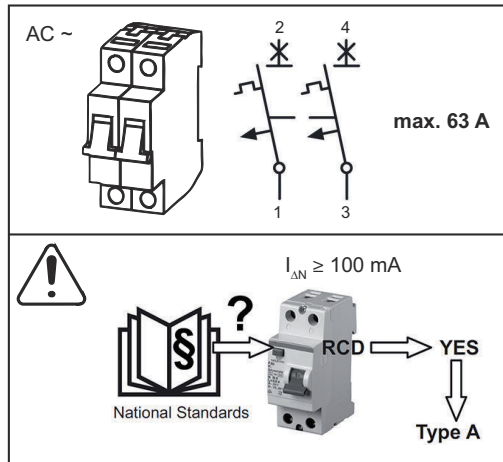
¡IMPORTANTE! ¡No instalar el cable CA por encima del eje del interruptor principal CC y tampoco transversalmente por encima del bloque de conexión del interruptor principal CC!



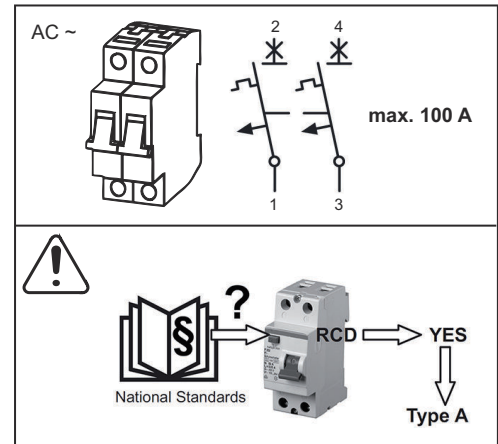
Por ejemplo: Cables AC (Fronius Primo 3.8 - 8.2)

Si se trata de instalar cables CA o CC con sobrelongitud en la zona de conexión, deben fijarse los cables con fijadores en los ojales previstos a tal fin, en el lado superior e inferior del bloque de conexión.

Máxima protección por fusible en el lado de corriente alterna

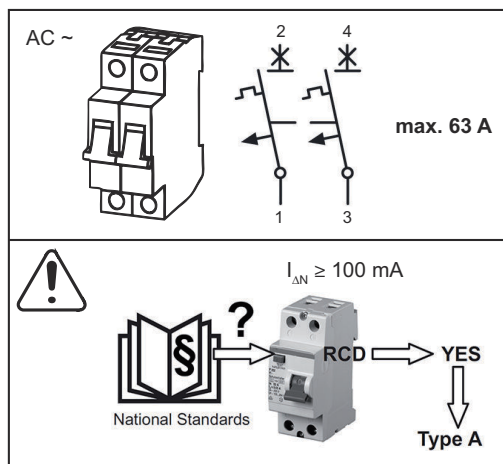


Fronius 3.8 - 8.2



Fronius 10.0 - 15.0

Inversor	Fases	Máx. potencia	Máx. protección por fusible
Fronius Primo 3.8-1 208-240	1 / 2	3800 W	63 A
Fronius Primo 5.0-1 208-240	1 / 2	5000 W	63 A
Fronius Primo 6.0-1 208-240	1 / 2	6000 W	63 A
Fronius Primo 7.6-1 208-240	1 / 2	7600 W	63 A
Fronius Primo 8.2-1 208-240	1 / 2	8200 W	63 A
Fronius Primo 10.0-1 208-240	1 / 2	10000 W	100 A
Fronius Primo 11.4-1 208-240	1 / 2	11400 W	100 A
Fronius Primo 12.5-1 208-240	1 / 2	12500 W	100 A
Fronius Primo 15.0-1 208-240	1 / 2	15000 W	100 A



¡OBSERVACIÓN!

Debido a las disposiciones locales, la empresa suministradora de energía u otras circunstancias, puede ser necesario un interruptor de protección de corriente de falta (RCD) en la línea de acoplamiento a la red.

Por lo general, en este caso es suficiente con un interruptor de protección de corriente de falta tipo A con al menos 100 mA de corriente de liberación. No obstante, en casos concretos y en función de las circunstancias locales pueden producirse activaciones erróneas del interruptor de protección de corriente de falta tipo A.

Es por ello que Fronius recomienda la utilización de un interruptor de protección de corriente de falta adecuado para el inversor.

Seccionador AC y/o DC externo adicional

Dependiendo de la instalación, puede ser necesario un seccionador AC y/o DC externo adicional si se instala el inversor en un lugar que no resulta fácilmente accesible para el personal de la empresa suministradora de energía o los bomberos. Para información más detallada debe contactarse con las autoridades locales.

DC=

Indicaciones sobre la borna de conexión CC

Seguridad

¡PELIGRO!

Peligro originado por la tensión de red y la tensión CC de los módulos solares expuestos a la luz.

Las descargas eléctricas pueden ser mortales.

- ▶ Antes de realizar cualquier tipo de trabajo de conexión, procurar que los lados CA y CC delante del inversor no tengan tensión.
- ▶ El interruptor principal CC sirve exclusivamente para conmutar la etapa de potencia sin corriente. Si el interruptor principal CC está desconectado, la zona de conexión sigue estando bajo tensión.
- ▶ Las actividades de mantenimiento y servicio en la etapa de potencia del inversor solo deben realizarse por el servicio técnico cualificado de Fronius.
- ▶ Las actividades de mantenimiento y servicio solo deben ser realizadas cuando se hayan separado entre sí el inversor y el soporte mural.
- ▶ El inversor solo debe separarse del soporte mural cuando no tenga tensión.
- ▶ La conexión fija a la red de corriente abierta solo puede establecerla un instalador eléctrico autorizado.

¡PELIGRO!

Los componentes electrónicos que no estén dimensionados correctamente pueden causar graves daños personales y materiales.

Las descargas eléctricas pueden ser mortales.

- ▶ Todas las conexiones eléctricas deben realizarse según la norma nacional (por ejemplo, US National Electrical Code ANSI/NFPA 70) y las demás directivas vigentes para el lugar de instalación.
- ▶ Las instalaciones en Canadá deben realizarse según las normas canadienses vigentes.
- ▶ Para todos los cables de puesta a tierra deben utilizarse hilos de cobre con al menos 167 °F (75 °C) (ver NEC tabla 250.122).
- ▶ Para todos los cables CA/CC, utilizar mín. 167 °F (75 °C).
- ▶ En caso de pérdida de tensión y otras consideraciones como mejora de la calidad de la red, puede que se requieran mayores secciones transversales de cables.
- ▶ Utilizar solo hilo firme o hilo múltiple. No utilizar hilo múltiple fino.

¡PELIGRO!

Peligro originado por trabajos realizados incorrectamente

La consecuencia pueden ser graves daños materiales y personales.

- ▶ Solo un instalador de sistemas eléctricos certificado puede realizar los trabajos de montaje y conexión de una protección contra sobretensiones.
- ▶ Deben tenerse en cuenta las normas de seguridad.
- ▶ Antes de realizar cualquier tipo de trabajo de montaje y conexión se debe procurar que los lados CA y CC delante del inversor no tengan tensión.

 **¡PELIGRO!**

Peligro debido a una puesta a tierra del módulo solar incorrecta o inapropiada.

Las descargas eléctricas pueden ser mortales.

- ▶ El inversor ha sido concebido de serie para la puesta a tierra del módulo solar en el polo negativo. La puesta a tierra del módulo solar se realiza a través de un fusible GFDI en el inversor.
- ▶ En caso de servicio con módulos solares sin puesta a tierra, debe retirarse el fusible GFDI antes de la puesta en servicio y adaptar correspondientemente los ajustes de la puesta a tierra del inversor.
- ▶ En caso de módulos solares conectados a tierra en el polo positivo, la puesta a tierra no funciona a través del fusible en el inversor, sino que debe efectuarse fuera del inversor.

 **¡PRECAUCIÓN!**

Peligro de dañar el inversor debido a unos bornes de conexión no apretados correctamente.

La consecuencia pueden ser daños térmicos en el inversor que pueden provocar incendios.

- ▶ Al conectar cables CA y CC, debe prestarse atención a que todos los bornes de conexión estén apretados firmemente con el par indicado.

 **¡PRECAUCIÓN!**

Peligro de sobrecarga en el inversor.

El inversor puede resultar dañado.

- ▶ Conectar como máximo 20 A a un solo borne de conexión CC.
- ▶ Conectar los cables CC+ y CC- con la polaridad correcta a los bornes de conexión CC+ y CC- del inversor.
- ▶ Tener en cuenta la máxima tensión de entrada CC.

¡OBSERVACIÓN!

¡En ningún punto debe conectarse la puesta a tierra a la línea DC negativa!

Esta conexión ya se ha realizado dentro del inversor. Si las líneas DC negativas se conectan con los bornes de conexión DC o previamente con la puesta a tierra, se anula el sistema de protección GFDI y esto impide que el inversor pueda detectar las corrientes de falta. Además, conmutando el seccionador DC a la posición "OFF" o a un estado abierto del circuito de corriente no se separan los módulos solares de la puesta a tierra, sino que sólo se separa el lado DC positivo.

¡OBSERVACIÓN!

Al conectar cables de aluminio:

- ▶ Tener en cuenta las directivas nacionales e internacionales para la conexión de cables de aluminio.
- ▶ Tener en cuenta las indicaciones del fabricante de los cables.
- ▶ Anualmente debe comprobarse el asiento firme de los cables según el par indicado.

¡OBSERVACIÓN!

Al conectar los cables CC, prestar atención a la polaridad correcta.

¡OBSERVACIÓN!

Formar con los cables un bucle de al menos 4 in. (100 mm).

¡OBSERVACIÓN!

Para la puesta a tierra de los marcos o soportes del módulo solar deben observarse las correspondientes indicaciones del fabricante de módulos solares, así como las directivas nacionales.

Generalidades acerca de los módulos solares

Para una selección adecuada de los módulos solares y un uso lo más económico posible del inversor, se deben tener en cuenta los siguientes puntos:

- La tensión de marcha sin carga de los módulos solares aumenta si la radiación solar es constante y baja la temperatura.
- Tener en cuenta el coeficiente de temperatura que figura en la ficha de datos de los módulos solares
- Los valores exactos para el dimensionamiento de los módulos solares se obtienen mediante unos programas de cálculo adecuados como, por ejemplo, la Fronius Configuration Tool (disponible en <https://www.solarweb.com>).
- El factor de adaptación de tensión adecuado para módulos solares de silicio cristalino figura en NEC, tabla 690.7. También se puede utilizar el coeficiente de tensión especificado por el fabricante.

¡OBSERVACIÓN!

Antes de conectar los módulos solares, debe comprobarse si el valor de tensión establecido para los módulos solares según las indicaciones del fabricante coincide con el valor real.

Tener en cuenta las instrucciones de seguridad y las prescripciones de los fabricantes de los módulos solares en lo que a la puesta a tierra del módulo fotovoltaico se refiere.

Fusibles de serie fotovoltaica

Solo aplicable a los tipos de equipo con la opción "Ecofuse":

Estos equipos incorporan fusibles de serie fotovoltaica que ofrecen protección adicional para los módulos solares.

En este sentido, son determinantes la máxima corriente de cortocircuito I_{SC} , la máxima corriente inversa de módulo I_R o la indicación del máximo valor máximo en la ficha de datos de módulo.

La corriente de cortocircuito I_{SC} máxima por cada borne de conexión es de 15 A.

En caso necesario, se puede seleccionar una corriente de disparo de más de 15 A para los fusibles de serie fotovoltaica. No obstante, la corriente de disparo no debe ser superior a 20 A.

Si el inversor funciona con una caja de protección externa, es necesario utilizar el kit de conector CC 25 (número de artículo: 42,0201,4479 para CC+ y 42,0201,4480 para CC-). En este caso los módulos solares se protegen del exterior en la caja de protección y se deben utilizar los pernos metálicos en el inversor.

Se deben cumplir las disposiciones nacionales en cuanto a la protección por fusible. El instalador eléctrico que realiza la instalación es responsable de seleccionar correctamente los fusibles de serie fotovoltaica.

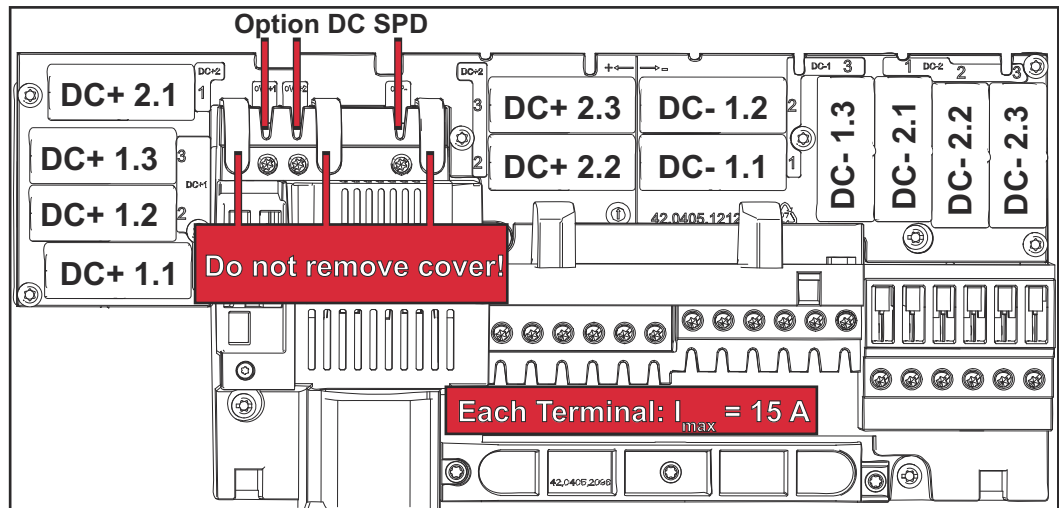
⚠ ¡PRECAUCIÓN!

Peligro por fusibles defectuosos.

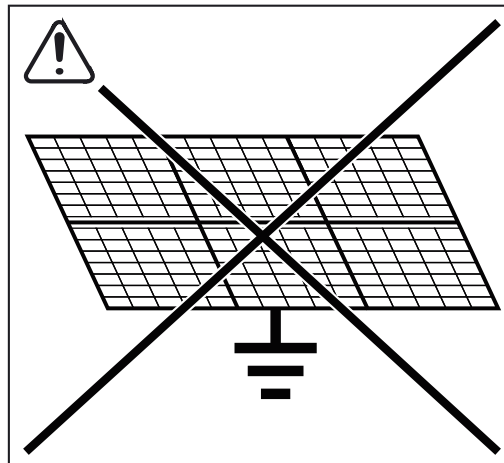
Pueden ocasionarse incendios.

- ▶ Los fusibles defectuosos deben sustituirse por otros nuevos.

El inversor se entrega por defecto con pernos metálicos.

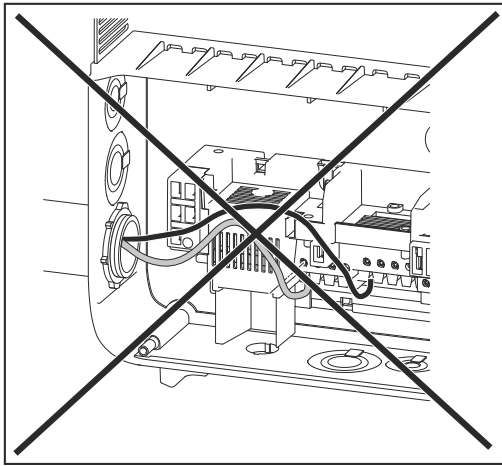


Conexión CC del inversor



El inversor ha sido concebido exclusivamente para la conexión y el servicio con módulos solares no conectados a tierra. Los módulos solares no deben estar conectados a tierra, ni en el polo positivo ni en el polo negativo.

¡IMPORTANTE! Comprobar la polaridad y la tensión de las series de módulos fotovoltaicos.



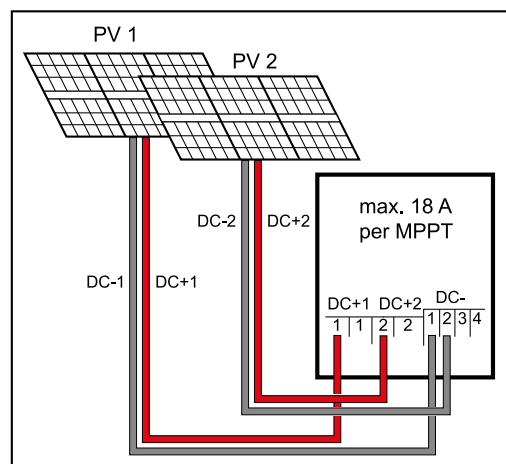
Si se instalan los cables CC a través del eje del interruptor principal CC o transversalmente por encima del bloque de conexión del interruptor principal CC, estos elementos pueden sufrir daños cuando el inversor gire hacia dentro, o puede ocurrir que no sea posible virar el inversor hacia dentro.

¡IMPORTANTE! ¡No instalar el cable CC por encima del eje del interruptor principal CC y tampoco transversalmente por encima del bloque de conexión del interruptor principal CC!

Inversores con seguidor MPP "Multi" - Fronius Primo 3.0 - 8.2

En caso de inversores con seguidor MPP "Multi", hay disponibles 2 entradas CC independientes entre sí (seguidores MPP). Estas pueden conectarse con un número de módulos diferente. Por cada uno de los seguidores MPP hay disponibles 2 bornes para CC+. En total hay 4 bornes para CC-.

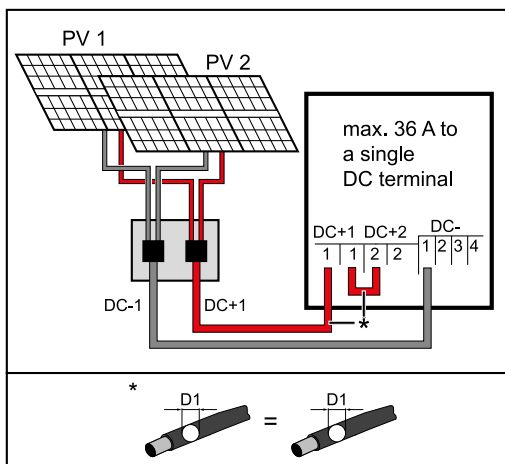
Borna de conexión de 2-4 series fotovoltaicas en el servicio con seguidor MPP "Multi":



Conexión de dos campos de módulos solares a un inversor con seguidor MPP "Multi"

Dividir las series fotovoltaicas en las dos entradas del seguidor MPP (CC +1/CC+2). Los bornes CC- pueden utilizarse de cualquier manera ya que están conectados internamente. Durante la primera puesta en marcha debe ponerse SEGUIDORES MPP 2 en la posición "ON" (también es posible posteriormente en el menú básico).

Servicio con seguidor MPP "Single" a un inversor con seguidor MPP "Multi":



Conexión de varios campos de módulos solares agrupados con una línea a un inversor con seguidor MPP "Multi"

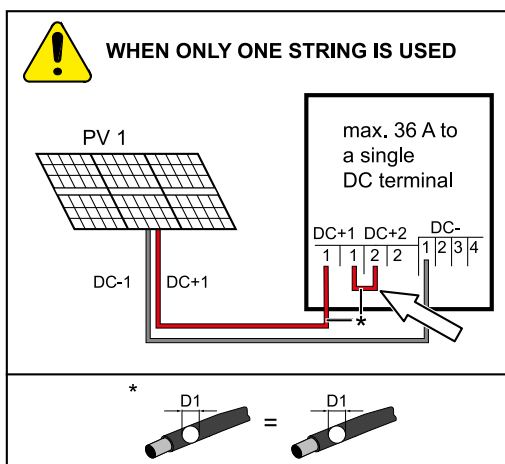
Si las series fotovoltaicas están conectadas con una caja común de series fotovoltaicas y solo se utiliza una línea común para la conexión al inversor, deben puentearse la conexión CC+1 (pin 2) y la CC+2 (pin 1).

La sección transversal de cable de la línea de conexión CC y del puenteado deben ser idénticas. No es necesario alisar el borne CC, ya que está alisado a nivel interno.

Durante la primera puesta en marcha debe ponerse SEGUIDORES MPP 2 en la posición "OFF" (también es posible posteriormente en el menú básico).

Si el inversor con seguidor MPP "Multi" funciona en el modo con seguidor MPP "Single", se distribuyen las corrientes de las líneas CC conectadas de manera uniforme a ambas entradas.

Servicio con seguidor MPP "Single" con una sola serie fotovoltaica a un inversor con seguidor MPP "Multi":



Conexión de una sola serie fotovoltaica a un inversor con seguidor MPP "Multi"

Si solo se utiliza una serie fotovoltaica para la conexión al inversor, deben puentearse la conexión CC+1 (pin 2) y la CC+2 (pin 1).

La sección transversal de cable de la línea de conexión CC y del puenteado deben ser idénticas. No es necesario alisar el borne CC, ya que está alisado a nivel interno.

Durante la primera puesta en marcha debe ponerse SEGUIDORES MPP 2 en la posición "OFF" (también es posible posteriormente en el menú básico).

Si el inversor con seguidor MPP "Multi" funciona en el modo con seguidor MPP "Single", se distribuyen las corrientes de las líneas CC conectadas de manera uniforme a ambas entradas.

Inversores con seguidor MPP "Multi" - Fronius Primo 10.0 - 15.0

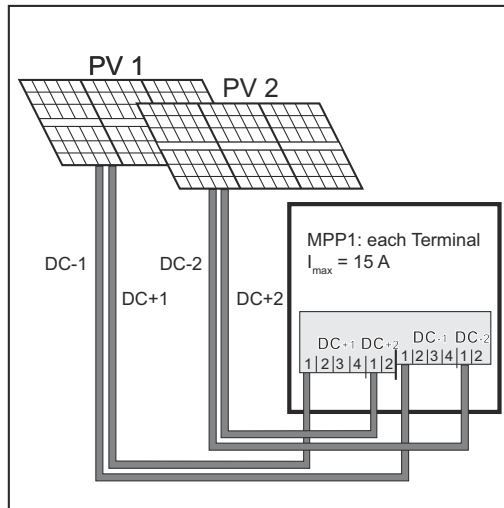
En caso de inversores con seguidor MPP "Multi", hay disponibles 2 entradas CC independientes entre sí (seguidores MPP). Estas pueden conectarse con un número de módulos diferente.

Por cada uno de los seguidores MPP 1 hay disponibles 4 bornes para CC+.

Por cada uno de los seguidores MPP 2 hay disponibles 2 bornes para CC+.

En total hay 6 bornes para CC-.

Conexión de 2-6 series fotovoltaicas en el servicio con seguidor MPP "Multi":



Conexión de dos campos de módulos solares a un inversor con seguidor MPP "Multi"

Dividir las series fotovoltaicas en las dos entradas del seguidor MPP (CC +1/CC+2). Los bornes CC- pueden utilizarse de cualquier manera ya que están conectados internamente.

Durante la primera puesta en marcha debe ponerse SEGUIDORES MPP 2 en la posición "ON" (también es posible posteriormente en el menú básico).

Indicaciones para el tendido de cables de comunicación de datos

Tendido de cables de comunicación de datos

¡IMPORTANTE! El servicio del inversor con una tarjeta opcional y 2 compartimentos para tarjetas opcionales no es admisible.

Fronius dispone para estos casos de una correspondiente cubierta ciega:

42,0405,2020 ... para Fronius Primo 3.8 - 8.2

42,0405,2094 ... para Fronius Primo 10.0 - 15.0

¡IMPORTANTE! Si se introducen los cables de comunicación de datos en el inversor, deben tenerse en cuenta los siguientes puntos:

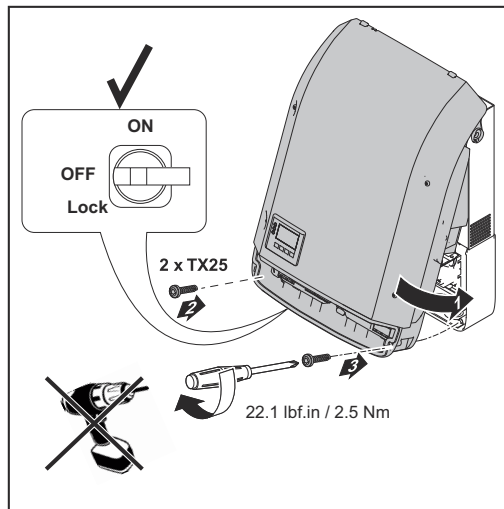
- Se han previsto conductos propios para los cables de comunicación de datos
- Instalar los cables de comunicación de datos en el tubo de protección suministrado
- Romper la abertura correspondiente
- Desbarbar limpiamente la abertura realizada

- Solo para Fronius Primo 3.9 - 8.2:
Introducir por la abertura el paso de cables suministrado (si se realizan ambas aberturas, se requiere un paso de cables adicional 42,0405,2019)

- Colgar el inversor en el soporte mural
- Pasar el cable de comunicación de datos desde atrás por el paso de cables
- Al virar hacia dentro el inversor debe prestarse atención a que los cables no se doblen, aplasten ni dañen de cualquier otra manera. No formar un bucle de cables con los cables de comunicación de datos.
- Instalar los cables de comunicación de datos en la zona de comunicación de datos del inversor y realizar la conexión en las conexiones "IN" y "OUT" de Fronius Solar Net.
Encajar las clavijas finales en las conexiones de Fronius Solar Net que quedan libres.

Indicaciones para colgar el inversor en el soporte mural

Colgar el inversor en el soporte mural



Las zonas laterales de la tapa de la caja están concebidas de tal modo que funcionan como asas de sujeción y transporte.

¡OBSERVACIÓN!

Por motivos de seguridad, el inversor está equipado con un bloqueo que solo permite virar el inversor hacia dentro del soporte mural si el interruptor principal CC está apagado.

- ▶ Colgar el inversor en el soporte mural y virarlo hacia dentro solo si el interruptor principal CC está apagado.
- ▶ Jamás debe colgarse y virar el inversor con fuerza hacia dentro.

Los tornillos de fijación en la zona de comunicación de datos del inversor sirven para fijar el inversor en el soporte mural. Unos tornillos de fijación correctamente apretados son condición previa para unos contactos correctos entre el inversor y el soporte mural.

⚠ ¡PRECAUCIÓN!

Peligro de dañar el inversor debido a unos tornillos de fijación no apretados correctamente.

En consecuencia, pueden producirse arcos voltaicos durante el servicio del inversor que pueden provocar incendios. Apretar los tornillos de fijación siempre con el par indicado.

Observaciones sobre la protección antirrobo (Anti-theft device)

Protección anti- robo

Solo para Fronius Primo 3.8 - 8.2

El volumen de suministro del inversor incluye una protección antirrobo opcional. En caso necesario, la protección antirrobo se monta antes de atornillar el inversor al soporte mural.

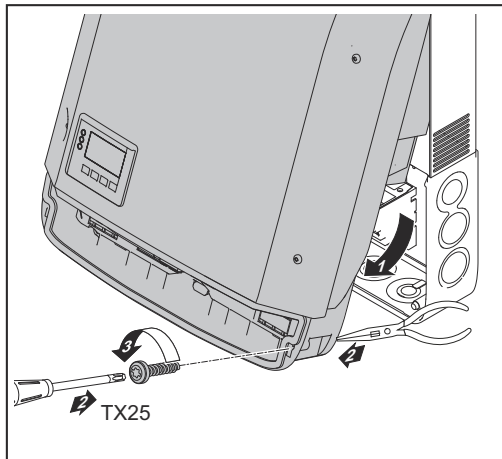
Para evitar que se caigan los tornillos de fijación en la zona de la comunicación de datos del inversor, estos tornillos están equipados con una posición libre de rosca.

Para quitar el tornillo de fijación del inversor

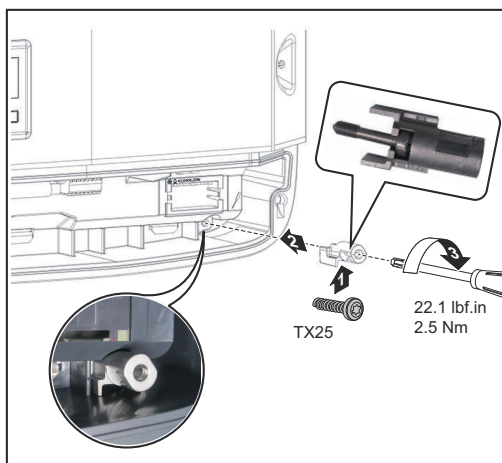
- Apretar el tornillo de fijación, por ejemplo, con unas pinzas con punta desde el otro lado hacia arriba
- Desenroscar el tornillo de fijación

Montar la protección antirrobo

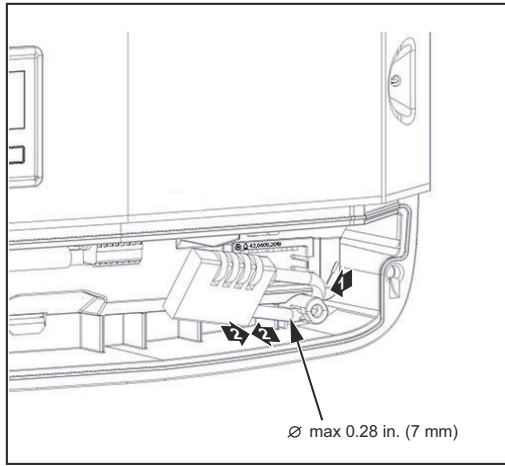
¡IMPORTANTE! ¡Tener en cuenta las observaciones para colgar el inversor en el soporte mural!



- 1 Virar el inversor hacia fuera
- 2 Apretar el tornillo de fijación, por ejemplo, con unas pinzas con punta desde el otro lado hacia arriba
- 3 Desenroscar el tornillo de fijación



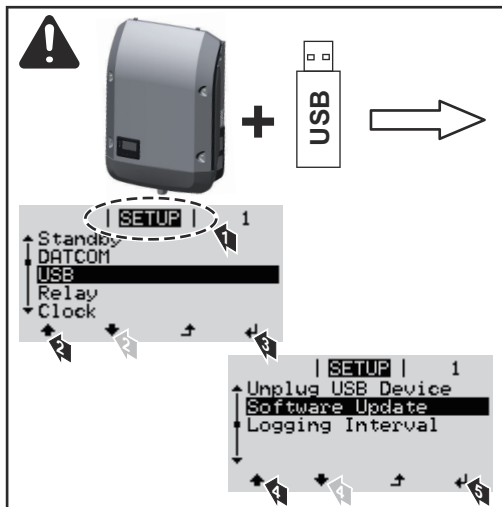
- 4 Introducir el tornillo de fijación en la protección antirrobo
- 5 Introducir la protección antirrobo con el tornillo de fijación en el inversor
- 6 Virar el inversor hacia dentro
- 7 Apretar los dos tornillos de fijación con el par indicado



- 8** Enganchar el candado en la protección antirrobo

Indicaciones sobre la actualización de software

Indicaciones sobre la actualización de software



- 1 conectar la memoria USB en la zona de comunicación de datos del inversor
- 2 Abrir el menú de configuración
- 3 Seleccionar el punto de menú "USB"
- 4 Seleccionar "Update Software"
- 5 Realizar la actualización

Memoria USB como Datalogger y para actualizar el software del inversor

Memoria USB como Datalogger

Una memoria USB conectada al puerto USB A puede actuar como Datalogger para un inversor.

Los datos de Logging almacenados en la memoria USB pueden consultarse en cualquier momento mediante el archivo CSV registrado, directamente con los programas de otros fabricantes (por ejemplo, Microsoft® Excel).

Las versiones más antiguas de Excel (hasta Excel 2007) tienen una limitación de líneas de 65536.

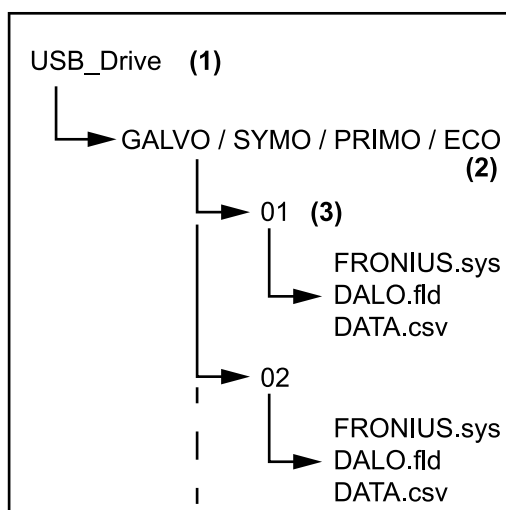
Datos en la memoria USB

Si se utiliza la memoria USB como Datalogger, automáticamente se crean tres archivos:

- Archivo del sistema FRONIUS.sys: guarda la información del inversor no relevante para el cliente. Este archivo no debe borrarse por separado. Borrar siempre todos los archivos (sys, fld, csv) a la vez.
- Archivo de registro DALO.fld: permite leer los datos en Fronius Solar.access.

En el manual de instrucciones "DATCOM en detalle" (<http://www.fronius.com>) encontrará información más detallada sobre el software Fronius Solar.access.

- Archivo de registro DATA.csv: permite leer los datos en un programa de hoja de cálculo (por ejemplo: Microsoft® Excel)



- (1) Directorio principal de la memoria USB (directorio raíz)
- (2) Inversores de Fronius (Fronius Galvo, Fronius Symo, Fronius Primo o Fronius Eco)
- (3) Número de inversor: se puede ajustar en el menú de configuración en DATCOM

Si hay varios inversores disponibles con el mismo número de inversor, se guardan los tres archivos en la misma carpeta. Se añade una cifra al nombre de archivo (por ejemplo: DALO_02.fld)

Estructura de datos en la memoria USB

Estructura del archivo CSV:

	(1)	(2)	(3)	(4)	(5)	(6)	(7)	
	A	B	C	D	E	F	G	H
1	SerialNr.:123456789987456321'							
2	Date	Time	Inverter No.	Device Type	Periode [s]	Energy [Ws]	Energy L[Var]	Energy C[Var]
3	30.03.2013	17:15:19	1	247				
4	30.03.2013	17:15:19	1	247				
5	30.03.2013	17:15:19	1	247				
6	30.03.2013	17:15:20	1	247				

	(8)	(9)									
	I	J	K	L	M	N	O	P	Q	R	S
	Uac L1 [V]	Uac L2 [V]	Uac L3 [V]	Iac L1 [A]	Iac L2 [A]	Iac L3 [A]	Udc S1[V]	Idc S1[A]	Description		
									Display Information		
									V0.1.5 Build 0		
									28.03.2013 23:59:49 Info 017, Counter 0092		
									Logging Start		

- (1) ID
- (2) N.º inverter
- (3) Tipo de inverter (código DATCOM)
- (4) Intervalo de registro en segundos
- (5) Energía en vatiossegundos con respecto al intervalo de registro
- (6) Potencia reactiva inductiva
- (7) Potencia reactiva capacitiva
- (8) Valor medio a través del intervalo Logging (tensión CA, corriente CA, tensión CC, corriente CC)
- (9) Información adicional

Volumen de datos y capacidad de la memoria

Por ejemplo, una memoria USB de 1 GB es capaz de registrar los datos durante unos 7 años en un intervalo de 5 minutos.

Archivo CSV

Los archivos CSV solo pueden guardar 65535 líneas (secuencias de datos) (hasta Microsoft® Excel versión 2007, después sin limitación).

Si el intervalo de registro es de 5 minutos, se escriben las 65535 líneas en aproximadamente 7 meses (tamaño de datos CSV de unos 8 MB).

Se recomienda salvaguardar el archivo CSV dentro de estos 7 meses en el PC y borrarlo de la memoria USB. Si el intervalo de registro es más largo, este periodo se prolongará según corresponda.

Archivo FLD

Este archivo no debe tener más de 16 MB. Este tamaño permite memorizar datos durante unos 6 años en un intervalo de registro de 5 minutos.

Si el archivo excede este límite de 16 MB, se debe salvaguardar en el PC y se deben borrar todos los datos de la memoria USB.

Una vez salvaguardado el archivo y eliminados los datos, puede volver a conectarse la memoria USB inmediatamente para que continúe registrando los datos sin que se precisen más pasos de trabajo.

¡Observación! Si la memoria USB está llena, puede que se pierdan o sobrescriban datos. Por lo tanto, al insertar la memoria USB, fijarse en que tenga una capacidad suficiente.

¡OBSERVACIÓN!

Una memoria USB llena implica riesgos.

La consecuencia puede ser una pérdida de datos o que se sobrescriban los datos.

- ▶ Por lo tanto, al insertar la memoria USB, fijarse en que tenga una capacidad suficiente.

Memoria intermedia

Si se desconecta la memoria USB (por ejemplo, para la salvaguardia de datos), se escriben los datos de Logging en una memoria intermedia del inversor.

Cuando se vuelve a insertar la memoria USB, los datos serán transmitidos automáticamente de la memoria intermedia a la memoria USB.

La memoria intermedia puede guardar un máximo de 6 puntos de Logging. Los datos solo se registran a la vez durante el servicio del inversor (potencia superior a 0 W). El intervalo Logging está ajustado fijamente a 30 minutos. De ello se obtiene un período de tiempo de 3 horas para el registro de datos en la memoria intermedia.

Si la memoria intermedia está llena, se sobrescriben los datos más antiguos en la memoria intermedia con los datos nuevos.

¡IMPORTANTE! La memoria intermedia requiere una alimentación principal permanente.

Si se produce una caída de corriente CA durante el servicio, se perderán todos los datos en la memoria intermedia. Para no perder los datos durante la noche, es necesario desactivar la desconexión nocturna automática (conmutar el parámetro de configuración "Night Mode" [Modo nocturno] a ON [CON]: ver el manual de instrucciones del Datamanager 2.0, apartado "Ajustar y mostrar los puntos de menú", "Ver y ajustar los parámetros en el punto de menú DATCOM").

La memoria intermedia del Fronius Eco o Fronius Symo 15.0-3 208 también funciona con una alimentación exclusivamente CC.

Memorias USB adecuadas

Debido al gran número de memorias USB disponibles en el mercado, no es posible garantizar que el inversor pueda detectar cualquier memoria USB.

¡Fronius recomienda utilizar solo memorias USB certificadas y aptas para aplicaciones industriales (¡Tener en cuenta el logotipo USB-IF!).

El inversor soporta memorias USB con los siguientes sistemas de archivos:

- FAT12
- FAT16
- FAT32

Fronius recomienda utilizar las memorias USB solo para registrar datos de Logging o para actualizar el software del inversor. Las memorias USB no deben contener otros datos.

Símbolo USB en la pantalla del inversor, por ejemplo, en el modo de indicación "AHORA":



Si el inversor detecta una memoria USB, se muestra el símbolo USB en la parte derecha superior de la pantalla.

Al introducir las memorias USB debe comprobarse si se muestra el símbolo USB (también puede estar parpadeando).

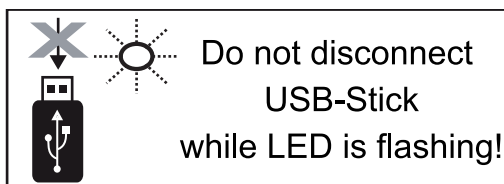
¡Observación! En caso de aplicaciones externas debe tenerse en cuenta que la función de las memorias USB convencionales a menudo solo queda garantizada en un rango de temperaturas limitado. Por tanto, en caso de aplicaciones externas debe asegurarse que la memoria USB funcione también a bajas temperaturas.

Memoria USB para actualizar el software del inversor

Con la ayuda de las memorias USB incluso los clientes finales pueden actualizar el software del inversor a través del registro de menú USB en el punto de menú CONFIG: previamente se guarda el archivo de actualización en la memoria USB para transmitirlo después desde aquí al inversor. El archivo de actualización debe encontrarse en el directorio principal (directorio de raíz) de la memoria USB.

Retirar la memoria USB

Instrucción de seguridad para la retirada de una memoria USB:



¡IMPORTANTE! Para evitar una pérdida de datos, solo debe retirarse una memoria USB conectada cuando se cumplen las siguientes condiciones:

- solo a través del punto de menú CONFIG registro de menú "USB / Retirar HW con seguridad"
- Cuando el LED "Transmisión de datos" haya dejado de parpadear o de estar iluminado

Indicaciones para el mantenimiento

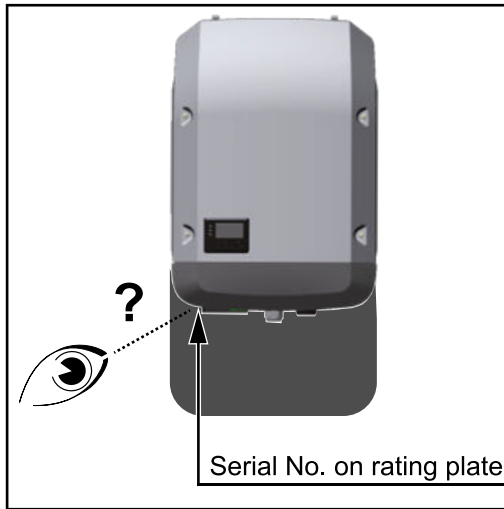
Mantenimiento **¡Observación!** Para la posición de montaje horizontal y montaje en zonas exteriores: ¡Comprobar una vez al año el asiento firme de todos los prensaestopas!

Las actividades de mantenimiento y servicio solo deben ser realizadas por el servicio técnico cualificado de Fronius.

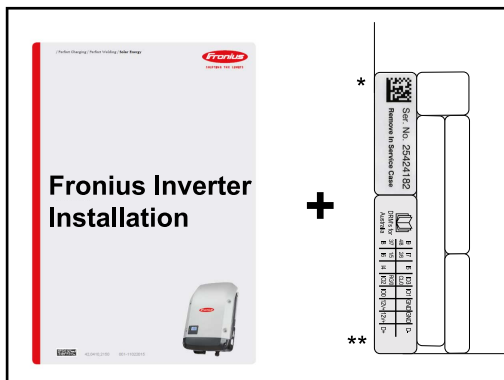
Limpieza Limpiar el inversor con un trapo húmedo si fuera necesario.
No utilizar agentes de limpieza, productos abrasivos, disolventes u otros productos similares para la limpieza del inversor.

Pegatina con el número de serie para uso del cliente

Pegatina con el número de serie para uso del cliente (Serial Number Sticker for Customer Use)



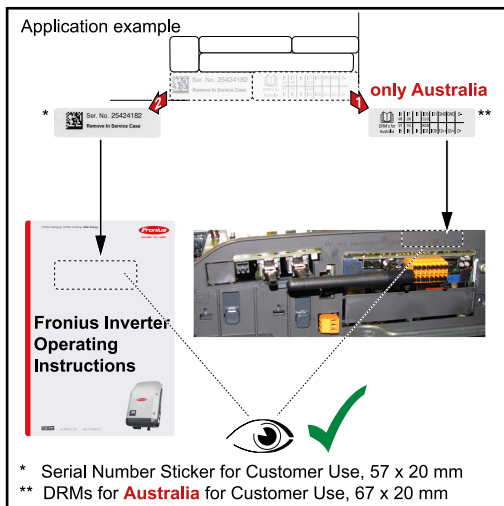
El número de serie del inversor se encuentra en la placa de características, en el lado inferior del inversor. Según la posición de montaje, el número de serie puede estar en un lugar de difícil acceso o no ser legible, por ejemplo, cuando el inversor está montado en una zona oscura o sombreada.



Las instrucciones de instalación del inversor incluyen 2 pegatinas con el número de serie:

- * 57 x 20 mm
- ** 67 x 20 mm

El cliente puede colocarlas por separado en un lugar bien visible, por ejemplo, en el lado frontal del inversor o en el manual de instrucciones.



Ejemplo de aplicación:
Una pegatina con el número de serie fijada en el manual de instrucciones o en el lado frontal del inversor

Solo para Australia:
Aplicar la pegatina para DRM Australia en la zona del Datamanager.

* Serial Number Sticker for Customer Use, 57 x 20 mm
** DRMs for **Australia** for Customer Use, 67 x 20 mm



fronius.com/en/solar-energy/installers-partners/products-solutions/monitoring-digital-tools

**MONITORING &
DIGITAL TOOLS**

Fronius International GmbH

Froniusstraße 1
4643 Pettenbach
Austria
contact@fronius.com
www.fronius.com

At www.fronius.com/contact you will find the contact details of all Fronius subsidiaries and Sales & Service Partners.