

EN

Wiring diagrams

DE

Anschluss-Schemata

IT

Schemi d'inserzione

FR

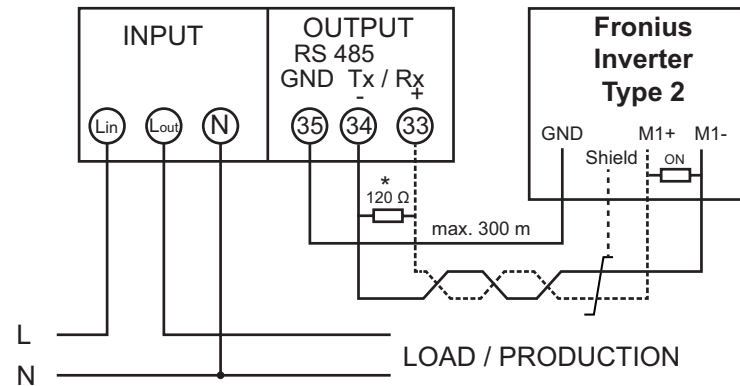
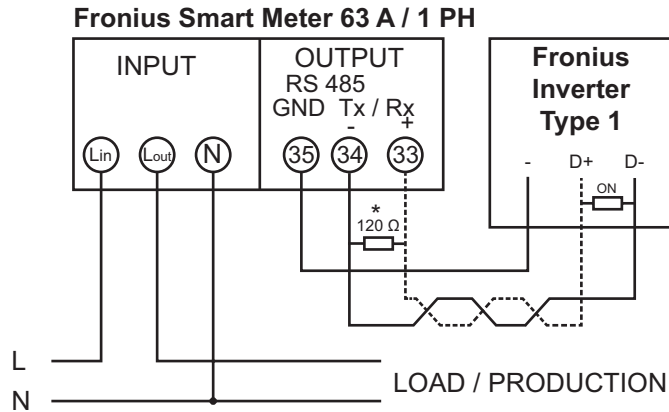
Schemas de raccordement

/ Perfect Charging
/ Perfect Welding
/ Solar Energy



SHIFTING THE LIMITS

Fronius Smart Meter 63A-1



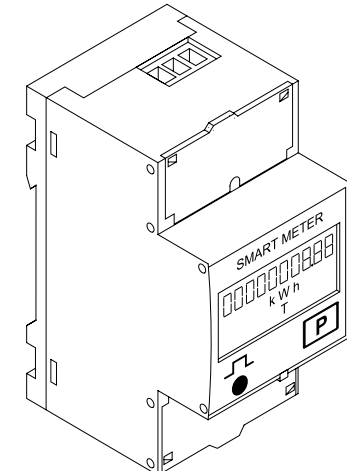
* supplied with the device
liegt dem Gerät bei
incluso con l'apparecchio
joint á l'appareil

Modbus transmission
Transmission speed:
9600 baud
Address: 1
Parity bit: none

Modbus Übertragung
Übertragungsgeschwindigkeit:
9600 baud
Adresse: 1
Parity bit: keines

Transmissione Modbus
Velocità di trasmissione:
9600 baud
Indirizzo: 1
Bit di parità: nessuno

Transmission Modbus
Vitesse de transmission :
9600 baud
Adresse : 1
Bit de parité: none



42,0410,2170

002/27082021

EN / DE / IT / FR

Fronius Worldwide
www.fronius.com/addresses

Fronius International GmbH
4600 Wels, Froniusplatz 1, Austria
E-Mail: pv-sales@fronius.com
<http://www.fronius.com>

Under <http://www.fronius.com/addresses> you will find all addresses of our sales branches and partner firms!

1

Total Active Energy Consumed
Verbrauchte Gesamt-Wirkenergie
Energia Acctiva Totale consumata
Consumation Energie Active Totale

00658.0
kWh



Frequency
Frequenz
Frequenza
Fréquence

50.0
F

Total Active Energy Produced
Produzierte Gesamt-Wirkenergie
Energia Acctiva Totale prodotta
Prodiute Energie Active Totale

00058.0
kWh



Power factor
Leistungsfaktor
Fattore di potenza
Facteur de puissance
L = IND C = CAP

PF 0.89

Total Reactive Energy
Gesamt-Blindenergie
Energia Reattiva Totale
Energie Réactive Totale

00658.0
kVAF



Working hours
Betriebsstunden
Ore funzionamento
Heures de fonctionnement

00089
h

Partial Reactive Energy
Teil-Blindenergie
Energia Reattiva Parziale
Energie Réactive Partielle

00058.0
kVAF



Label data intern
Interne Betriebsdaten
Dati di targa interni
Les Données d'exploitation interne

Fr-5 1.8

Current
Strom
Corrente
Courant

45.00
A



1

Voltage
Spannung
Tensione
Tension

230.0
V



Active power
Wirkleistung
Potenza attiva
Puissance active

2.454
kW



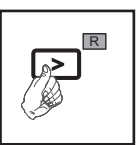
Reactive power
Blindleistung
Potenza reattiva
Puissance réactive

4.254
kVAF

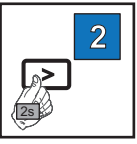


Apparent power
Scheinleistung
Potenza apparente
Puissance apparente

4.254
kVA



For the Reset keep pressed the key for 2 seconds
Für die Rückstellung, die Taste für 2 Sekunden drücken
Tenere premuto per 2 secondi per l'azzeramento
Pour la Remise à zéro tenir appuyé la touche pour 2 seconds



Keep pressed the key for 2 seconds
Die Taste für 2 Sekunden drücken
Tenere premuto per 2 secondi
Tenir appuyé la touche pour 2 secondes

2

Basic settings

This device has been preconfigured for use with Fronius inverters fitted with Fronius Datamanager 2.0 and Hybridmanager. No further settings are required.

Grundeinstellungen

Dieses Gerät ist für den Betrieb mit Fronius Wechselrichtern mit Fronius Datamanager 2.0 und Hybridmanager vorkonfiguriert. Daher sind keine zusätzlichen Einstellungen notwendig.

Impostazioni di base

Questo apparecchio è preconfigurato per l'utilizzo con inverter Fronius dotati di Fronius Datamanager 2.0e Hybridmanager. Pertanto, non sono necessarie ulteriori impostazioni.

Configuration de base

Cet appareil est préconfiguré pour le fonctionnement avec des onduleurs Fronius équipés de Fronius Datamanager 2.0 et Hybridmanager. Aucun réglage supplémentaire n'est donc nécessaire.

Communication Protocol
Protokoll Kommunikation
Protocollo comunicazione
Protocol communication
Mdb = Jbus / Modbus
Pr ndb

RS485 address
Adresse RS485
Indirizzo RS485
Adresse RS485
Ad 1

RS485 speed
RS485 Geschwindigkeit
Velocità RS485
Vitesse de RS485
br 9.60
k

Parity bit
Paritätsbit
Bit parità
Bit de parité
Py non

Version
Version
Versione
Version
FXXXXX

Min. Softwareversion Min. Softwareversion Min. Softwareversion Version logiciel mini.	Datamanager 3.3.6-16 / Energypackage ---
Input terminal capacity Anschlussquerschnitt Strompfad Caratteristiche Terminali ingresso Section des câbles puissance	1 - 16 mm² solid 1 - 10 mm² flex
Tightening torque Drehmoment Coppia di serraggio Couple de serrage	Input terminal: 1,2 Nm / max. 1,4 Nm Communication terminal: 0,5 Nm / max. 0,8 Nm
Communication terminal capacity Anschlussquerschnitt Kommunikation Caratteristiche Terminali Comunicazione Section des câbles communication	0,05 - 4 mm² solid / 0,05 - 2,5 mm² flex
Specified operating range Arbeitsbereich Campo di funzionamento Plage de fonctionnement	- 25 °C + 55 °C
Power consumption Eigenverbrauch Consumo di energia Puissance consommée	1,5 W
Current density! Stromdichte! Portata di corrente! Densité de courant !	No restrictions Keine Einschränkungen Senza restrizioni Pas de restrictions

