



Operating Instructions

Fronius Datamanager 2.0
Fronius Datamanager Box 2.0

CS | Návod k obsluze



42,0426,0191,CS

028-27112024

Obsah

Všeobecné informace	7
Všeobecné informace	9
Všeobecné informace	9
Dostupná provedení zařízení Fronius Datamanager 2.0	9
Použitelné komponenty DATCOM	9
Předpoklad pro provoz	10
Požadovaný software střídače	10
Upozornění týkající se označení bezdrátového zařízení	11
Obsah balení	12
Použití lepicích štítků	13
Příklady sestav	14
Výpočet objemu dat	16
Všeobecné informace	16
Výpočet objemu dat	16
Všeobecné informace pro administrátora sítě	17
Předpoklady	17
Obecná nastavení firewallu	17
Zasílání servisních zpráv při internetovém připojení DSL	18
Používání portálu Fronius Solar.web a zasílání servisních zpráv	18
Ovládací prvky, přípojky a kontrolky	19
Bezpečnost	19
Ovládací prvky, přípojky a indikace	20
Schéma zapojení vstupů a výstupů	24
Technické údaje	27
Technické údaje	27
WLAN	28
Instalace zásuvné karty Fronius Datamanager 2.0	29
Vložte kartu Fronius Datamanager 2.0 do střídače	31
Všeobecné informace	31
Bezpečnost	31
Pozice pro zasunutí karty Fronius Datamanager 2.0	31
Montáž a připojení antény WLAN	33
Všeobecné informace	33
Fronius IG, Fronius IG Plus, Fronius IG Plus V, Fronius CL: Montáž a připojení antény	33
Fronius IG USA, Fronius IG Plus USA, Fronius IG Plus V USA: Montáž a připojení antény	34
Instalace karty Fronius Datamanager 2.0 v síti Fronius Solar Net	37
Bezpečnost	37
Instalace střídače s kartou Fronius Datamanager 2.0 v síti Fronius Solar Net	37
Instalace modulu Fronius Datamanager Box 2.0 v síti Fronius Solar Net	38
Kabeláž sítě Fronius Solar Net	40
Účastník sítě Fronius Solar Net	40
Kabelové rozvody účastníků sítě Fronius Solar Net	40
Předpoklady datových kabelů sítě Fronius Solar Net	40
Předpřipravené datové kabely	41
Instalace karty Fronius Datamanager 2.0 - přehled	42
Bezpečnost	42
První uvedení do provozu prostřednictvím webového prohlížeče	42
Vytvoření spojení s kartou Fronius Datamanager 2.0	45
Propojení s kartou Fronius Datamanager 2.0 pomocí webového prohlížeče	47
Všeobecné informace	47
Předpoklady	47
Vytvoření spojení s kartou Fronius Datamanager 2.0 pomocí webového prohlížeče	47
Spojení s kartou Fronius Datamanager 2.0 pomocí internetu a portálu Fronius Solar.web	48
Všeobecné informace	48

Popis funkce.....	48
Předpoklady	48
Vyvolání údajů z karty Fronius Datamanager 2.0 pomocí internetu a portálu Fronius Solar.web	48

Aktuální údaje, služby a nastavení na kartě Fronius Datamanager 2.0 **49**

Webová stránka karty Fronius Datamanager 2.0.....	51
Webová stránka karty Fronius Datamanager 2.0 - přehled.....	51
Přihlásit.....	51
Resetování hesla	52
Nabídka Nastavení.....	52
Další možnosti nastavení.....	52
Aktuální data na kartě Fronius Datamanager 2.0.....	54
Aktuální srovnávací náhled.....	54
Přehled systému	54
Náhled střídačů/senzorů.....	54
Služby – Systémové informace.....	55
Informace o systému	55
Služby – Diagnostika sítě.....	56
Diagnostika sítě	56
Služby – Aktualizace firmwaru	57
Všeobecné informace	57
Automatické hledání aktualizací.....	57
Ruční hledání aktualizací.....	57
Aktualizace firmwaru přes web.....	57
Aktualizace firmwaru přes síť LAN.....	57
Vyvolání servisního asistenta	59
Vyvolání asistenta.....	59
Nastavení – Všeobecně	60
Všeobecné informace	60
Nastavení – Hesla	61
Všeobecné informace	61
Hesla.....	61
Nastavení - síť.....	62
Internet prostřednictvím sítě WLAN	62
Internet prostřednictvím sítě LAN	62
Lokální síť prostřednictvím přístupového bodu.....	63
Nastavení – Fronius Solar.web	64
Fronius Solar.web	64
Kapacita paměti.....	64
Výpočet kapacity paměti	64
Příklad výpočtu	65
Nastavení – přiřazení vstupů a výstupů.....	66
Všeobecné informace	66
AUS – Demand Response Modes (DRM).....	66
Řízení IO.....	67
Řízení zatížení	67
Nastavení – Řízení zatížení	68
Všeobecné informace	68
Řízení zatížení	68
Nastavení - Služba aktivního odesílání údajů	69
Služba aktivního odesílání údajů	69
Nastavení - Modbus.....	70
Všeobecné informace	70
Další informace o funkcích protokolu Modbus.....	70
Výstup dat prostřednictvím protokolu Modbus.....	70
Omezit řízení.....	71
Uložení nebo odstranění změn	72
Nastavení – Střídače.....	73
Střídač.....	73
Nastavení – karty Fronius Sensor Card	74

Sensor Card.....	74
Nastavení - Počítadlo.....	75
Všeobecné informace.....	75
Fronius Smart Meter.....	75
Připojení elektroměru Fronius Smart Meter k systému Fronius Datamanager 2.0.....	76
Střídač SO.....	76
Nastavení – Editor energetického závodu.....	78
Všeobecné informace.....	78
Editor energetického závodu – Řízení IO.....	78
Schéma připojení – 4 relé.....	79
Schéma připojení – 3 relé.....	80
Schéma připojení – 1 relé.....	81
Schéma zapojení - Alternativa se 2 relé.....	83
Příklad použití 2 přijímačů hromadného dálkového ovládání.....	84
Připojení přijímače hromadného dálkového ovládání k více střídačům.....	86
Editor energetického závodu – AUS – Demand Response Modes (DRM).....	86
Editor energetického závodu – dynamické omezení výkonu.....	87
Editor PPS – řídicí priority.....	87

Všeobecné informace

Všeobecné informace

Všeobecné informace

Fronius Datamanager 2.0 je zařízení pro ukládání dat s možností připojení k počítačové síti, které nabízí funkčnost karty Fronius Com Card, Fronius Power Control Card a Fronius Modbus Card a aplikace Fronius Datalogger Web v rámci jedné zásuvné karty.

Webová stránka karty Fronius Datamanager 2.0 poskytuje rychlý přehled o fotovoltaickém systému.

Webovou stránku lze otevřít přímo pomocí webového prohlížeče nebo v případě odpovídající konfigurace prostřednictvím internetu.

V kombinaci s portálem Fronius Solar.web je možné pomocí internetu nebo aplikace Fronius Solar.web vyvolat aktuální a archivní údaje fotovoltaického systému bez náročného konfigurování. Fronius Datamanager 2.0 automaticky zaslá údaje na portál Fronius Solar.web. Fronius Solar.web je vybaven snadno konfigurovatelnou jednotkou pro kontrolu a monitoring systému s automatickým upozorňováním. Upozorňování lze provádět pomocí SMS nebo e-mailu.

Dostupná provedení zařízení Fronius Datamanager 2.0

Fronius Datamanager 2.0 je dostupný v následujících provedeních:

- bez funkce karty Fronius Com Card (pro střídače Fronius Galvo, Fronius Symo a Fronius Primo)
- s funkcí karty Fronius Com Card (pro střídače Fronius IG, Fronius IG Plus, Fronius IG Plus V, Fronius IG Plus A, Fronius CL, Fronius CL USA, Fronius IG 300 - 500)
- ve vnějším plášti, s přípojkami Solar Net IN a Solar Net OUT (Fronius Datamanager Box 2.0, např. pro střídače bez slotů pro zásuvné karty nebo pro fotovoltaické systémy se samostatnou kartou Fronius Datamanager 2.0)

Pokud střídač není vybaven zařízením Fronius Datamanager 2.0 sériově, je možné stávající střídače dovybavit zásuvnou kartou Fronius Datamanager 2.0.

Použitelné komponenty DAT-COM

Zásuvnou kartu Fronius Datamanager 2.0, která je vestavěná do střídače, nebo samostatný Fronius Datamanager Box 2.0 je možné provozovat s následujícími komponentami DATCOM:

- | | | |
|----------|---|---|
| - až 100 | x | střídač Fronius (včetně střídače, ve kterém je instalována karta Fronius Datamanager 2.0) |
| - až 10 | x | Fronius Sensor Card nebo Fronius Sensor Box |
| - až 10 | x | Fronius Public Display Card nebo Fronius Public Display Box |
| - až 1 | x | Fronius Interface Card nebo Fronius Interface Box |
| - až 200 | x | Fronius String Control |

Předpoklad pro provoz

Pro bezproblémový přenos dat pomocí internetu se vyžaduje odpovídající internetové připojení:

- V případě kabelového připojení doporučuje společnost Fronius rychlost stahování alespoň 512 kb/s a rychlost odesílání alespoň 256 kb/s.
- V případě mobilních internetových služeb doporučuje společnost Fronius alespoň přenosový standard 3G se spolehlivou intenzitou signálu.

Tyto specifikace nepředstavují absolutně žádnou záruku bezvadné funkce. Vysoká chybovost přenosu, výkyvy při příjmu nebo výpadky přenosu mohou negativně ovlivnit online provoz karty Fronius Datamanager 2.0. Společnost Fronius doporučuje vyzkoušet spojení s minimálními požadavky na místě.

Pro provoz s prodloužením antény.

Pokud chcete spojit střídač(e) prostřednictvím sítě WLAN s internetem, doporučujeme následující postup:

- Vyzkoušejte sílu signálu přesně v tom místě, kde bude střídač s aktivovanou kartou Datamanager 2.0 instalován.
- Prostřednictvím smartphonu, laptopu nebo tabletu se připojte k síti WLAN a toto připojení vyzkoušejte.
Na bezplatné webové stránce www.speedtest.net je možné ověřit, zda toto spojení splňuje námi doporučovanou rychlost stahování minimálně 512 kb/s a rychlost odesílání 256 kb/s.

Protože Fronius Datamanager 2.0 funguje jako datalogger, nesmí být v okruhu Fronius Solar Net Ring žádný další datalogger.

V jednom okruhu Fronius Solar Net Ring smí být jen jedna karta Fronius Datamanager 2.0.

Karty Fronius Datamanager 2.0, které mohou být instalované ve střídačích Fronius Galvo a Fronius Symo, se musí nacházet v režimu Slave.

V jednom okruhu Fronius Solar Net Ring nelze zároveň s kartou Fronius Datamanager 2.0 provozovat následující komponenty DATCOM:

- Fronius Power Control Card / Box
- Fronius Modbus Card
- Fronius Datalogger Web
- Fronius Personal Display DL Box
- Fronius Datalogger easy / pro
- Fronius Datamanager
- Fronius Datamanager 2.0 Box

Chcete-li provozovat kartu Fronius Datamanager 2.0,

- musí být tato zásuvná karta instalovaná ve střídači nebo
- musí být v okruhu Fronius Solar Net zapojený modul Fronius Datamanager Box 2.0.

Zásuvná karta Fronius Datamanager 2.0 a karta Fronius Com Card nesmí být společně provozovány v jednom střídači.

Požadovaný software střídače

Provoz karty Fronius Datamanager 2.0 vyžaduje následující verze softwaru střídače:

Střídač	Požadovaná verze softwaru dle displeje (MainControl)
Fronius IG 15 - 60	V2.9.4 nebo vyšší
Fronius IG 2000 - 5100	od sériového čísla 19153444
Fronius IG 300 - 500	V3.6.4.0 nebo vyšší
Fronius IG Plus 35 - 150	V4.22.00 nebo vyšší
Fronius IG-TL *	-
Fronius CL	V4.22.00 nebo vyšší
Fronius Agilo *	-
Fronius Agilo Outdoor *	-
Fronius Agilo TL *	-
Fronius Galvo	-
Fronius Symo	-
Fronius Symo Hybrid	-
Fronius Primo	-
Fronius Eco	-

* Pouze v kombinaci s modulem Fronius Datamanager Box 2.0

Příslušnou verzi softwaru střídače naleznete zdarma ke stažení na naší domovské stránce <http://www.fronius.com>.

V případě dalších dotazů pište na adresu pv-support@fronius.com.

**Upozornění
týkající se označení bezdrátového zařízení**

Zásuvná karta Fronius Datamanager 2.0 a modul Fronius Datamanager Box 2.0 jsou vybaveny rádiovým modulem.

Rádiové moduly podléhají v USA označovací povinnosti podle ustanovení komise FCC:



FCC

Tento přístroj odpovídá mezním hodnotám pro digitální přístroj třídy B podle části 15 nařízení FCC. Tyto mezní hodnoty mají zajistit přiměřenou ochranu před škodlivým rušením v obytných oblastech. Tento přístroj generuje a využívá vysokofrekvenční energii, a pokud není používán v souladu s pokyny, může způsobovat rušení rádiového provozu. Přesto nelze zaručit, že nedojde k rušení určitého zařízení.

Pokud tento přístroj způsobuje rušení rozhlasového nebo televizního příjmu, které lze zjistit vypnutím a zapnutím přístroje, doporučuje se, aby uživatel odstranil rušení pomocí některého nebo několika z následujících opatření:

- Změňte směrování nebo polohu přijímací antény.
- Zvětšete vzdálenost mezi přístrojem a přijímačem.
- Zapojte přístroj do jiného elektrického obvodu (ve kterém není zapojen přijímač).
- Pokud potřebujete další podporu, kontaktujte obchodníka nebo zkušeného rozhlasového a televizního technika.

FCC ID: PV7-WIBEAR11N-DF1

Industry Canada RSS

Tento přístroj odpovídá bezlicenčním normám Industry Canada RSS. Provozování podléhá následujícím podmínkám:

- (1) Přístroj nesmí způsobovat žádné škodlivé rušení.
- (2) Přístroj musí být odolný vůči všem rušivým vlivům, včetně takových rušivých vlivů, které by mohly vést k omezení či narušení provozu.

IC ID: 7738A-WB11NDF1

Bez výslovného souhlasu výrobce nejsou povoleny žádné změny ani modifikace rádiového modulu. Takové úpravy by měly pro uživatele za následek ztrátu oprávnění k provozu přístroje.

Obsah balení

Zásuvná karta Fronius Datamanager 2.0

- 1 x zásuvná karta Fronius Datamanager 2.0
- 1 x koncový konektor Fronius Solar Net
- 1 x konektor 16pinový
- 1 x lepicí štítek FCC, 3dílný

Dodatečně podle typu střídače:

- 1 x anténa	Fronius Galvo
- 1 x koncový konektor Fronius Solar Net	Fronius Symo Fronius Primo
- 1 x anténa	Fronius IG
- 1 x 1 m anténního kabelu RG58	Fronius IG Plus
- 1 x upevňovací úhelník	Fronius IG Plus V
- 1 x oboustranná lepicí páska	

- 1 x anténa	Fronius IG 300 - 500
- 1 x 3 m anténního kabelu RG58	Fronius CL
- 1 x upevňovací úhelník	Fronius CL - USA
- 1 x oboustranná lepicí páska	
- 1 x anténa	Fronius IG 2000 - 5100 - USA
- 1 x 0,4 m anténního kabelu RG58	Fronius IG Plus - USA
	Fronius IG Plus V - USA
- 1 x 3/4 in. šroubení	
- 1 x 3/4 in. šestihranná matice	
- 1 x 3/4 in. těsnění	

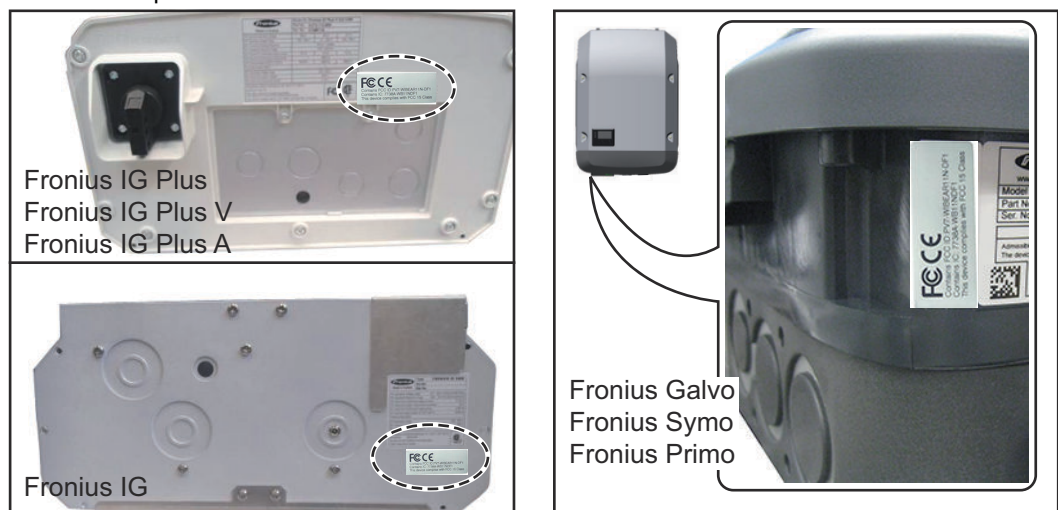
Fronius Datamanager Box 2.0

- 1 x Fronius Datamanager Box 2.0 s nástěnným držákem
- 2 x koncový konektor Fronius Solar Net
- 1 x konektor 16pinový
- 1 x anténa
- 1 x 3 m anténního kabelu RG58
- 1 x upevňovací úhelník
- 1 x oboustranná lepicí páska
- 2 x hmoždinka + šrouby
- 1 x příloha DATCOM – kabelové rozvody

Použití lepicích štítků

DŮLEŽITÉ! Pokud 3dílný lepicí štítek, který je součástí balení Datamanageru 2.0, nebyl přilepen již ve výrobním závodě, je nutné přilepit jej na střídač.

Umístění lepicího štítku na střídači:



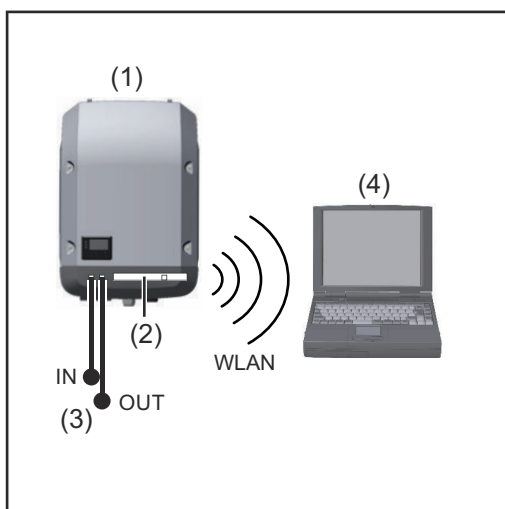
V případě střídačů Fronius Galvo, Fronius Symo a Fronius Primo jsou informace z lepicího štítku uvedeny na výkonovém štítku.

Použití lepicích štítků:



- (1) Na kartónový obal střídače nebo karty Fronius Datamanager 2.0
- (2) Na zásuvnou kartu Fronius Datamanager 2.0
- (3) Na střídač

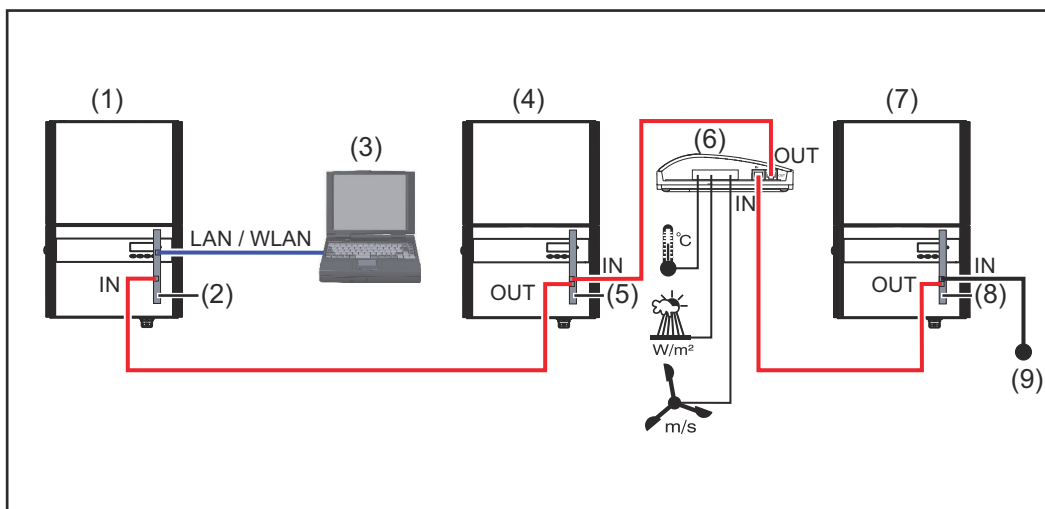
Střídač se zásuvnou kartou Fronius Datamanager 2.0 propojený s počítačem:



- (1) Střídač
- (2) Fronius Datamanager 2.0
- (3) Koncový konektor Fronius Solar Net
- (4) PC / laptop

DŮLEŽITÉ! Při propojení střídače s kartou Fronius Datamanager 2.0 s počítačem musí být každá volná přípojka pro vstup a výstup opatřena koncovým konektorem Fronius Solar Net.

Střídač se zásuvnou kartou Fronius Datamanager 2.0 propojený s dalšími střídači, modulem Fronius Sensor Box a počítačem:



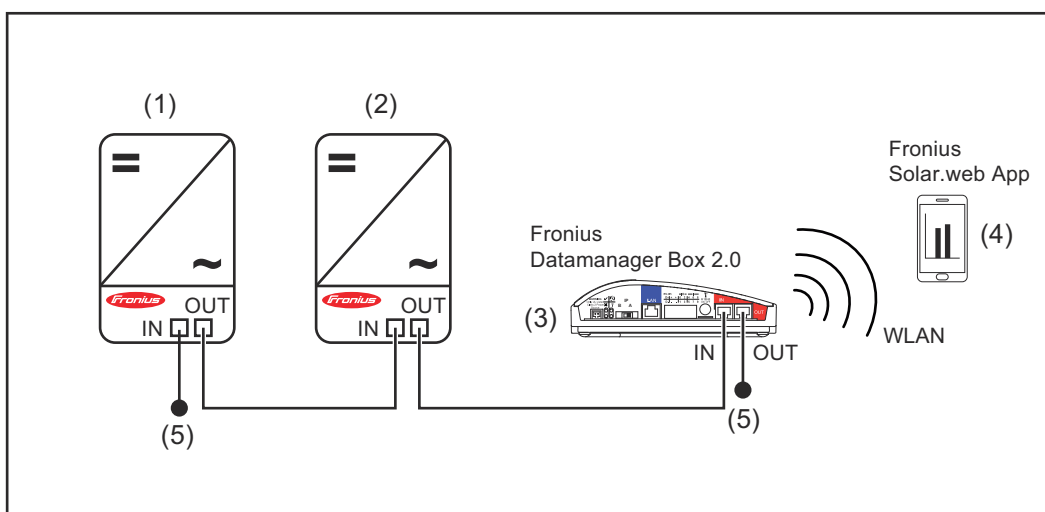
- (1) Střídač s kartou
- (2) Fronius Datamanager 2.0
- (3) PC / laptop
- (4) Střídač s kartou
- (5) Fronius Com Card
- (6) Fronius Sensor Box
- (7) Střídač
- (8) Fronius Com Card
- (9) Koncový konektor Fronius Solar Net

Při propojení několika komponent DATCOM v kombinaci s kartou Fronius Datamanager 2.0:

pomocí datového kabelu propojte přípojku IN karty Fronius Datamanager 2.0 s přípojkou OUT další komponenty DATCOM. Volná přípojka IN poslední komponenty DATCOM musí být opatřena koncovým konektorem Fronius Solar Net. Následující střídače s kartou Fronius Datamanager 2.0 přitom musí být vždy umístěny na začátku nebo na konci datového řetězce:

Fronius IG, Fronius IG Plus, Fronius IG Plus V, Fronius IG Plus A, Fronius CL, Fronius CL USA, a Fronius IG 300 - 500.

2 střídače s kartou Fronius Com Card nebo funkcí Com Card propojené s modulem Fronius Datamanager Box 2.0 a smartphonem:



- | | | | |
|-----|--|-----|---|
| (1) | Střídač s kartou Fronius Com Card nebo funkcí Com Card | (4) | Smartphone s aplikací Fronius Solar.web |
| (2) | Střídač s kartou Fronius Com Card nebo funkcí Com Card | (5) | Koncový konektor Fronius Solar Net |
| (3) | Fronius Datamanager Box 2.0 | | |

Při propojení několika komponent DATCOM v kombinaci s modulem Fronius Datamanager Box 2.0 musí kabelové propojení komponent DATCOM vždy vést od přípojky IN k přípojce OUT další komponenty DATCOM. Na volných přípojkách IN a OUT posledních komponent DATCOM musí být nasaženy koncové konektory Fronius Solar Net.

Výpočet objemu dat

Všeobecné informace

Při provozu zařízení Fronius Datamanager 2.0 jsou generována data, která je třeba přenášet přes internet. Výpočet objemu dat je nutný pro výběr odpovídajícího internetového připojení.

Výpočet objemu dat

Následující údaje slouží k výpočtu objemu dat **za měsíc** při provozu zařízení Fronius Datamanager 2.0.

Hodinové nahrávání	do verze firmwaru 3.17	od verze firmwaru 3.25.2
Celkem	8 MB	350 MB
+ pro každý další střídač Fronius	5 MB	
+ pro každý další Fronius Smart Meter	7 MB	

Denní/týdenní nahrávání (bez nočního režimu)	do verze firmwaru 3.17	od verze firmwaru 3.25.2
Celkem	307 kB	350 MB
+ pro každý další střídač Fronius	520 kB	
+ pro každý další Fronius Smart Meter	769 kB	

Denní/týdenní nahrávání (s aktivním nočním režimem)	do verze firmwaru 3.17	od verze firmwaru 3.25.2
Celkem	100 kB	350 MB
+ pro každý další střídač Fronius	520 kB	
+ pro každý další Fronius Smart Meter	769 kB	

Výpočet sektorů paměti na den podle kapitoly „Výpočet kapacity paměti“ na straně 64.

Objem dat se může zvýšit v důsledku následujících faktorů:

- Odpojení
- Restartování střídače
- Aktualizace firmwaru
- Dálkové ovládání (VPP, Cloud Control)
- Diagnostika závad prostřednictvím technické podpory
- Kontrola zařízení na dálku přes Fronius Solar.web

DŮLEŽITÉ! Společnost Fronius doporučuje paušální sazbu, aby se předešlo nákladům za objemy dat, které nebyly zohledněny v předběžném výpočtu.

Všeobecné informace pro administrátora sítě

Předpoklady

Síťová konfigurace zařízení Fronius Datamanager 2.0 předpokládá znalosti síťových technologií.

V případě zapojení karty Fronius Datamanager 2.0 do stávající sítě je zapotřebí, aby se adresování karty Fronius Datamanager 2.0 přizpůsobilo adresování sítě.

Např.: Oblast adresování sítě = 192.168.1.x, maska podsítě = 255.255.255.0

- Zařízení Fronius Datamanager 2.0 je nutno přiřadit adresu IP mezi 192.168.1.1 a 192.168.1.254.
- Zvolená adresa IP se v síti ještě nesmí vyskytovat.
- Masku podsítě musí odpovídat stávající síti (např. 255.255.255.0).

V případě, že Fronius Datamanager 2.0 má zasílat servisní zprávy nebo posílat údaje aplikaci Fronius Solar.web, je zapotřebí zadat adresu brány a serveru DNS. Přístup zařízení Fronius Datamanager 2.0 k internetu je umožněn prostřednictvím adresy brány. Pro adresu brány je vhodná například adresa IP routeru DSL.

DŮLEŽITÉ!

- Zařízení Fronius Datamanager 2.0 nesmí být přiřazena stejná adresa IP jako PC/laptopu!
- Karta Fronius Datamanager 2.0 se neumí sama připojit k internetu. V případě připojení pomocí DSL musí připojení k internetu vytvořit router.

Obecná nastavení firewallu

Routeru DSL umožňují především zasílání údajů na internet a není je proto obvykle zapotřebí konfigurovat.

Adresy serveru pro přenos dat

V případě použití firewallu pro odchozí spojení musejí být pro úspěšný přenos dat povoleny následující protokoly, adresy serverů a porty:

- Tcp fronius-se-iot-dm-1.azure.devices.net:8883
- Tcp fronius-se-iot-dm-1.azure.devices.net:443
- Tcp fronius-se-iot-dm-2.azure.devices.net:8883
- Tcp fronius-se-iot-dm-2.azure.devices.net:443
- Tcp fronius-se-iot-dm-1.telemetry.azure.devices.net:8883
- Tcp fronius-se-iot-dm-1.telemetry.azure.devices.net:443
- Tcp fronius-se-iot-dm-2.telemetry.azure.devices.net:8883
- Tcp fronius-se-iot-dm-2.telemetry.azure.devices.net:443
- Fdmp-solarweb.com:49049 (dm local port 54321)
- Tcp http://www3.fronius.com:80
- Tcp http://firmware-download.fronius.com:80
- Tcp ftp://transfer.fronius.com:21
- Tcp provisioning-lite.solarweb.com:443
- Tcp froniusseiot.blob.core.windows.net:443
- Upd/Tcp 0.time.fronius.com:123

Pokud stávající nastavení firewallu blokuje připojení k jednotce pro kontrolu a monitoring systému Fronius, je nutné doplnit následující nastavení firewallu:

	49049/UDP	80/TCP *)
	Výstup	Vstup

Zasílání servisních zpráv	x	-
Připojení k Datamanageru prostřednictvím aplikace Fronius Solar.web	x	-
Připojení k Datamanageru prostřednictvím aplikace Fronius Solar.access nebo Fronius Solar.service	-	x
Přístup na internetovou stránku Datamanageru	-	x

Firewall je zapotřebí nakonfigurovat tak, aby z IP adresy kontroly a monitoringu systému Fronius mohly být zasílány údaje na port 49049/UDP stránky „fdmp.solarweb.com“.

*) Doporučujeme povolit přístup k webovému rozhraní jednotky pro kontrolu a monitoring systému Fronius jen ze zabezpečených sítí. Pokud by byl bezpodmínečně nutný přístup z internetu (např.: pro servisní účely a na omezenou dobu), nakonfigurujte síťový router tak, aby dotazy na kterýkoli externí port byly přesměrovány na port 80/TCP. Pozor, střídač je tak viditelný na internetu a s vysokou pravděpodobností dojde k jeho napadení.

Zasílání servisních zpráv při internetovém připojení DSL

V případě obvyklého internetového připojení DSL je možný provoz stránky Fronius Solar.web a zasílání servisních zpráv většinou bez další konfigurace routeru, neboť propojení sítě LAN s internetem je otevřené.

Používání portálu Fronius Solar.web a zasílání servisních zpráv

Při používání portálu Fronius Solar.web nebo zasílání servisních zpráv je nutné internetové připojení.

Karta Fronius Datamanager 2.0 se neumí sama připojit k internetu. V případě připojení pomocí DSL musí připojení k internetu vytvořit router.

Ovládací prvky, přípojky a kontrolky

Bezpečnost



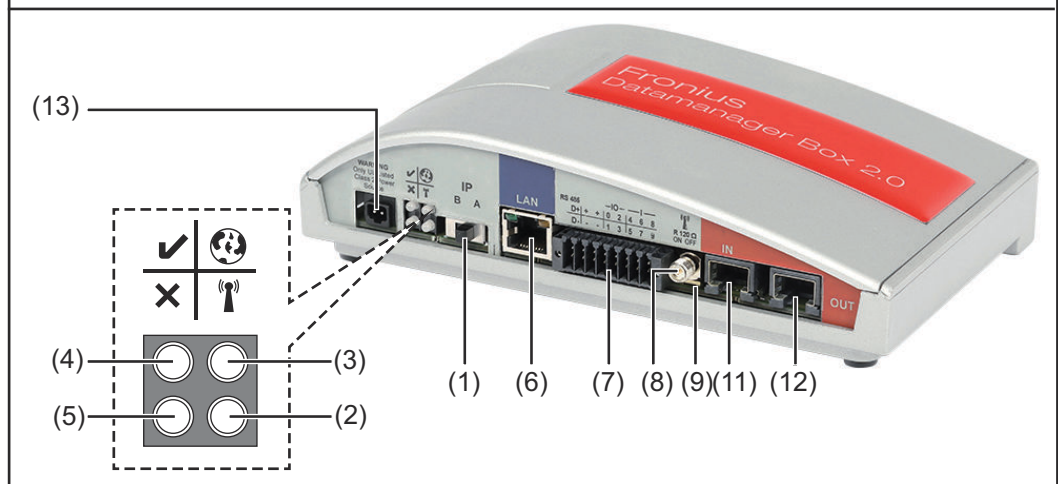
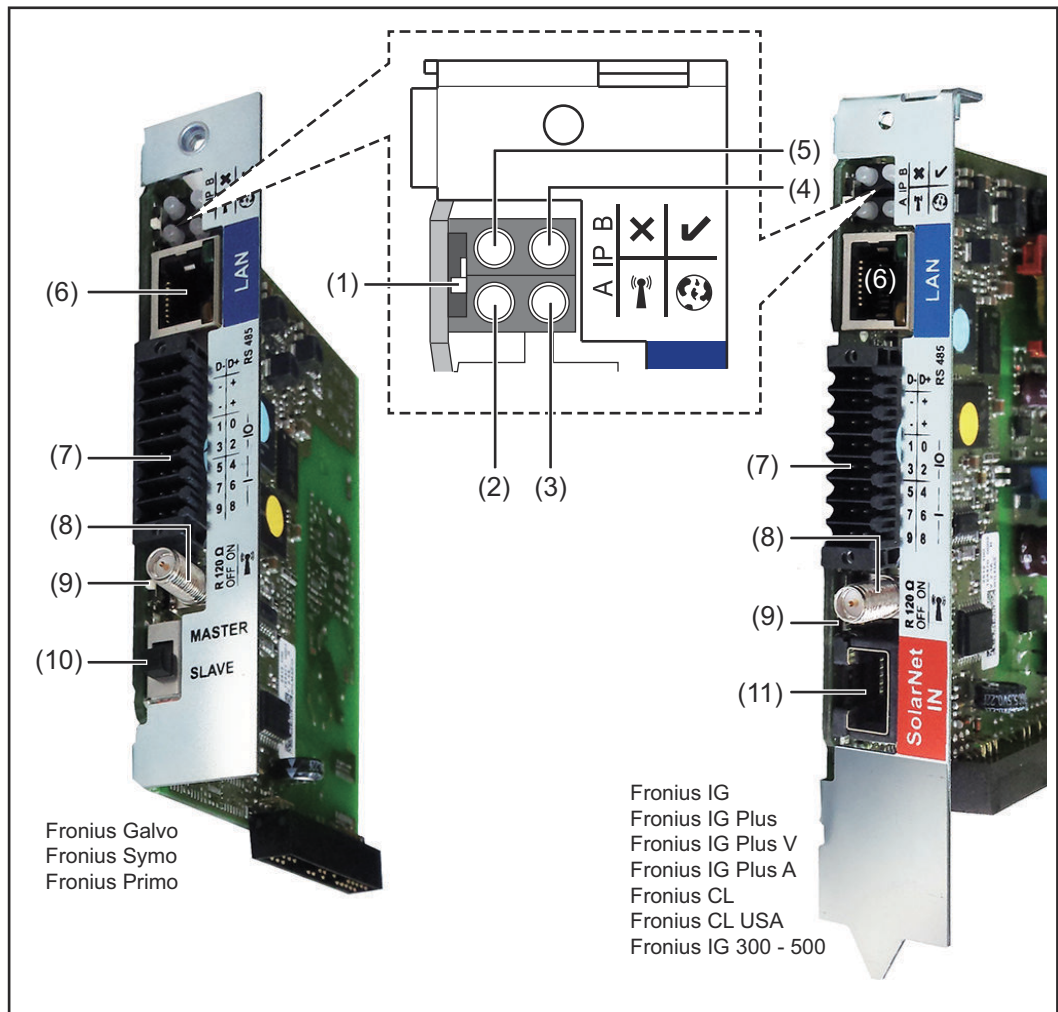
VAROVÁNÍ!

Nebezpečí v důsledku chybné obsluhy.

Může dojít k závažným poraněním osob a materiálním škodám.

- ▶ Popsané funkce používejte teprve poté, co přečtete celý tento návod k obsluze a porozumíte jeho obsahu.
 - ▶ Popsané funkce používejte teprve poté, co si v plném rozsahu přečtete všechny návody k obsluze všech systémových komponent, zejména bezpečnostní předpisy, a porozumíte jejich obsahu.
-

**Ovládací prvky,
přípojky a indika-
ce**



Č. Funkce

(1) Přepínač IP
pro přepínání IP adresy:

Č. Funkce

A zadaná IP adresa a otevření přístupového bodu WLAN Access Point

Pro přímé spojení s počítačem PC prostřednictvím sítě LAN pracuje Fronius Datamanager 2.0 s pevnou IP adresou 169.254.0.180.

Pokud se přepínač IP nachází v poloze A, otevře se dodatečně jeden přístupový bod pro přímé spojení WLAN s kartou Fronius Datamanager 2.0.

Přístupová data k tomuto přístupovému bodu:

Název sítě: FRONIUS_240.XXXXXX

Klíč: 12345678

DŮLEŽITÉ!

U zásuvných karta Fronius Datamanager 2.0 zakoupených po červnu 2024 zadejte individuální heslo z displeje střídače.

Přístup k zařízení Fronius Datamanager 2.0 je možný:

- prostřednictvím názvu DNS „http://datamanager“
- prostřednictvím IP adresy 169.254.0.180 pro rozhraní LAN
- prostřednictvím IP adresy 192.168.250.181 pro WLAN Access Point

B přiřazená adresa IP

Karta Fronius Datamanager 2.0 funguje s přiřazenou dynamickou IP adresou (DHCP) - tovární nastavení

IP adresu je možné nastavit na webové stránce karty Fronius Datamanager 2.0.

U zásuvných karet Fronius Datamanager 2.0 se přepínač IP nachází pod kontrolkami LED. U modulů Fronius Datamanager Box 2.0 má samostatné provedení.

(2) Kontrolka LED WLAN

- bliká zeleně: karta Fronius Datamanager 2.0 je v servisním režimu
(přepínač IP na zásuvné kartě Fronius Datamanager 2.0 je v poloze A nebo byl servisní režim aktivován na displeji střídače, přístupový bod WLAN Access Point je otevřený)
- svítí zeleně: spojení WLAN je vytvořeno
- bliká střídavě zeleně a červeně: překročení doby otevření přístupového bodu WLAN Access Point po aktivaci (1 hodina)
- svítí červeně: spojení WLAN není vytvořeno
- bliká červeně: chybné spojení WLAN
- nesvítí, pokud se karta Fronius Datamanager 2.0 nachází v režimu Slave

(3) Kontrolka LED spojení s portálem Solar.web

- svítí zeleně: v případě vytvořeného spojení s portálem Fronius Solar.web
- svítí červeně: v případě potřebného, ale nevytvořeného spojení s portálem Fronius Solar.web
- nesvítí: v případě, že spojení s portálem Fronius Solar.web není nutné

Č. Funkce**(4) Kontrolka LED napájení** ✓

- svítí zeleně: při dostatečném napájení pomocí sítě Fronius Solar Net; karta Fronius Datamanager 2.0 je připravena k provozu.
- nesvítí: při nedostatečném nebo chybějícím napájení prostřednictvím sítě Fronius Solar Net - nutno použít externí napájení nebo
- pokud se karta Fronius Datamanager 2.0 nachází v režimu Slave
- bliká červeně: během procesu aktualizace

DŮLEŽITÉ! Během aktualizace nepřerušujte napájení elektrickým proudem.

- svítí červeně: během procesu aktualizace došlo k chybě

(5) Kontrolka LED spojení ✕

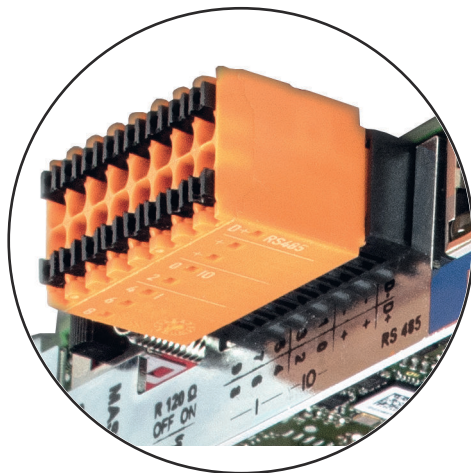
- svítí zeleně: při správném propojení uvnitř sítě Fronius Solar Net
- svítí červeně: při přerušeném spojení uvnitř sítě Fronius Solar Net
- nesvítí, pokud se karta Fronius Datamanager 2.0 nachází v režimu Slave

(6) Připojka LAN

rozhraní Ethernet s modrým označením, pro připojení kabelu Ethernetu

(7) I/O

digitální vstupy a výstupy



6	7	5	3	1	-	-	D-
8	6	4	2	0	+	+	D+
— — — — — — — —							RS485

Sběrnice Modbus RTU 2drátová (RS485):

- D- Modbus data -
- D+ Modbus data +

Č. Funkce

Int./ext. napájení

- GND
- + U_{int} / U_{ext}
Výstup interního napětí 10,8 V / 12,8 V
nebo
vstup pro externí napájecí napětí
>12,8 - 24 V DC (+ 20 %)

10,8 V:

Fronius IG, Fronius IG Plus, Fronius IG Plus V,
Fronius IG Plus A, Fronius CL, Fronius CL USA,
Fronius IG 300 - 500

12,8 V:

Fronius Galvo, Fronius Symo

Digitální vstupy: 0 - 3, 4 - 9

Úroveň napětí: low = min. 0 V - max. 1,8 V; high = min. 3 V - max. 24 V DC (+ 20 %)

Vstupní proudy: v závislosti na vstupním napětí; vstupní odpor = 46 k Ω

Digitální výstupy: 0 - 3

Schopnost spínání při napájení prostřednictvím zásuvné karty Fronius Datamanager 2.0: 3,2 W, 10,8 / 12,8 V v souhrnu pro všechny 4 digitální výstupy

10,8 V:

Fronius IG, Fronius IG Plus, Fronius IG Plus V, Fronius IG Plus A,
Fronius CL, Fronius CL USA, Fronius IG 300 - 500

12,8 V:

Fronius Galvo, Fronius Symo

Schopnost spínání při napájení přes externí síťový zdroj s min. 12,8 - max. 24 V DC (+ 20 %), připojený k U_{int} / U_{ext} a GND: 1 A, 12,8 - 24 V DC (v závislosti na externím síťovém zdroji) na digitální výstup

Připojení ke vstupům a výstupům se provádí pomocí dodaného protikonektoru.

(8) Anténní patka

pro přišroubování antény WLAN nebo prodlužovacího kabelu antény WLAN, v závislosti na střídači.

Č. Funkce

(9) Přepínač zakončení sběrnice Modbus (pro Modbus RTU)

interní zakončení sběrnice odporem 120 Ω (ano/ne)

Přepínač v poloze „on“: zakončovací odpor 120 Ω je aktivní
přepínač v poloze „off“: žádný zakončovací odpor není aktivní



DŮLEŽITÉ! Ve sběrnici RS485 musí být zakončovací odpor prvního a posledního přístroje aktivní.

(10) Přepínač Fronius Solar Net Master/Slave

pro přepnutí z režimu Master do režimu Slave v okruhu Fronius Solar Net

DŮLEŽITÉ! V režimu Slave jsou všechny kontrolky LED na zásuvné kartě Fronius Datamanager 2.0 vypnuté.

(11) Přípojka Solar Net IN

vstup Fronius Solar Net s červeným barevným označením, pro spojení s dalšími komponentami DATCOM (např. střídači, kartami snímačů atd.)

Pouze u karty Fronius Datamanager 2.0 s funkcí Fronius Com Card!
(pro střídače Fronius IG, Fronius IG Plus, Fronius IG Plus V, Fronius IG Plus A, Fronius CL, Fronius CL USA, Fronius IG 300 - 500)

(12) Přípojka Solar Net OUT

výstup sítě Fronius Solar Net s červeným barevným označením; pro propojení s dalšími komponentami DATCOM (např. střídačem, kartami snímačů atd.)

Pouze u modulu Fronius Datamanager Box 2.0!

(13) Přípojka externího napájení

pro připojení externího napájení v případě, že napájení uvnitř sítě Fronius Solar Net není dostatečné (např. když je v síti Fronius Solar Net příliš mnoho komponent DATCOM).

DŮLEŽITÉ! Pro externí napájení modulu Fronius Datamanager Box 2.0 musí být síťový díl vybaven bezpečným oddělením od dílů se síťovým napětím (SELV nebo třída 2 pro USA/Kanadu).

Výstupní výkon síťového dílu smí být max. 15 VA / 1,25 A.

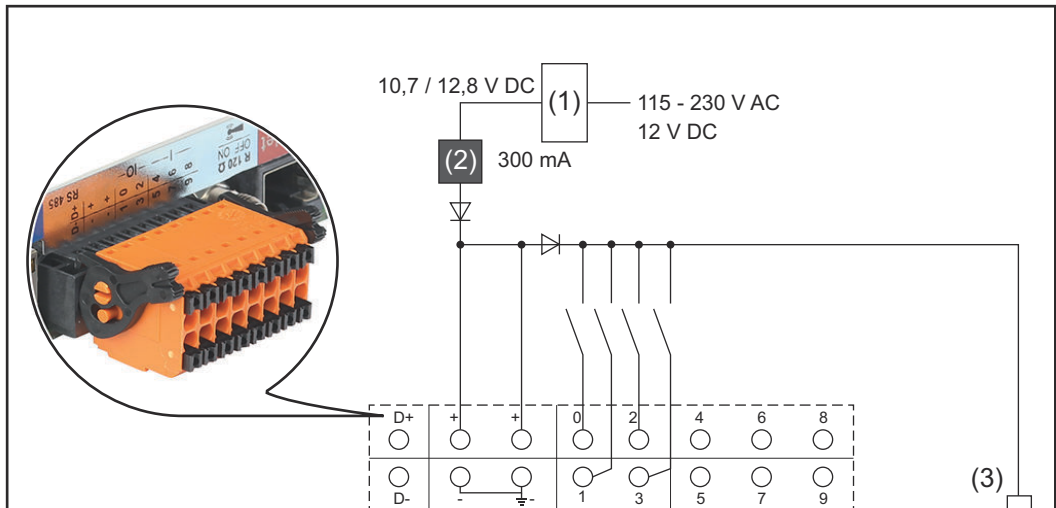
V případě dostatečného napájení svítí kontrolka LED napájení (4) zeleně.

K externímu napájení používejte výhradně síťový zdroj Fronius!

Pouze u modulu Fronius Datamanager Box 2.0!

Schéma zapojení vstupů a výstupů

Napájení prostřednictvím zásuvné karty Fronius Datamanager 2.0:



- (1) Síťový díl
(pouze u karty Fronius Datamanager 2.0 s funkcí Fronius Com Card)
- (2) Omezení proudu
- (3) Přípojka Solar Net IN

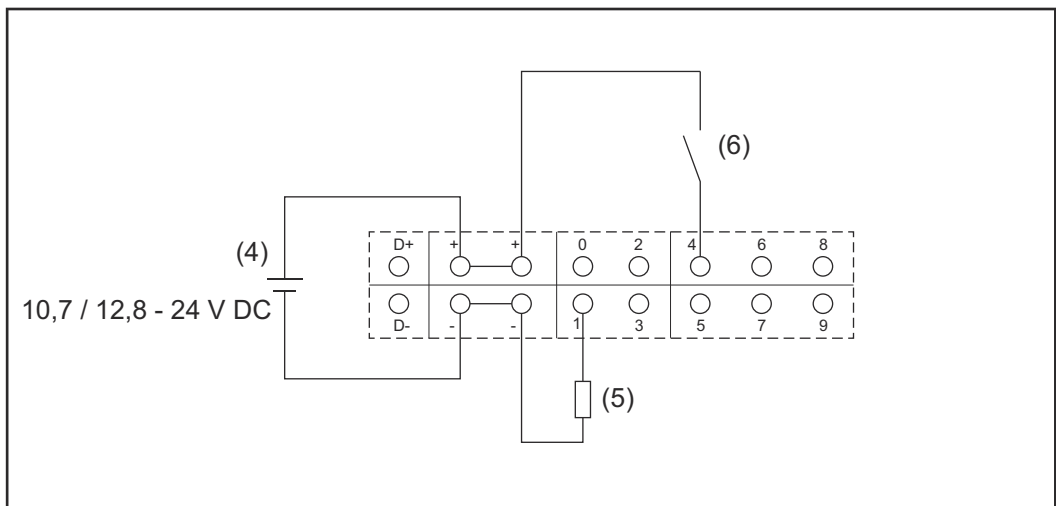
115 - 230 V AC:

Fronius IG, Fronius IG Plus, Fronius IG Plus V, Fronius IG Plus A, Fronius CL, Fronius CL USA, Fronius IG 300 - 500

12,8 V DC:

Fronius Galvo, Fronius Symo, Fronius Primo

Napájení pomocí externího síťového zdroje:



- (4) Externí síťový zdroj
- (5) Zatížení
- (6) Přepínač

Při napájení pomocí externího síťového zdroje musí být tento zdroj galvanicky oddělený.

10,7 V DC:

Fronius IG, Fronius IG Plus, Fronius IG Plus V, Fronius IG Plus A, Fronius CL, Fronius CL USA, Fronius IG 300 - 500

12, 8 V DC:
Fronius Galvo, Fronius Symo, Fronius Primo

Technické údaje

Technické údaje	Kapacita paměti	až 4096 dní
	Napájecí napětí s funkcí Fronius Com Card bez funkce Fronius Com Card	115 - 230 V AC 12 V DC
	Spotřeba energie	< 2 W
	Rozměry	
	Zásuvná karta	132 x 103 x 22 mm 5.2 x 4.1 x 0.9 in.
	Box	190 x 114 x 53 mm 4.69 x 4.49 x 2.09 in.
	Krytí (Box)	IP 20
	Přípojka externího napájení (Box)	12 V DC, max. 1 A, třída 2
	Průřez kabelu pro připojení externího napájení (Box)	0,13 - 1,5 mm ² AWG 16 - 24 (USA/Kanada)
	Ethernet (LAN)	RJ 45, 100 Mbit
	WLAN	IEEE 802.11b/g/n klient
	RS 422 (Fronius Solar Net)	RJ 45
	Okolní teplota	
	Zásuvná karta	-20 až +65 °C -4 až +149 °F
	Box	0 až 50 °C 32 až 122 °F
	Výkon sítě Fronius Solar Net	cca 3 W max. 3 komponenty DATCOM*
	Specifikace přípojek I/O	
	Úroveň napětí digitálních vstupů	low = min. 0 V - max. 1,8 V high = min. 3 V - max. 24 V (+20 %)
	Vstupní proudy digitálních vstupů	v závislosti na vstupním napětí; vstupní odpor = 46 kΩ
	Schopnost spínání digitálních výstupů při napájení přes zásuvnou kartu Data- manager	3,2 W
	Fronius IG, Fronius IG Plus, Fronius IG Plus V, Fronius IG Plus A, Fronius CL, Fronius CL USA, Fronius IG 300 - 500	10,8 V

Fronius Galvo, Fronius Symo, Fronius Primo	12,8 V v souhrnu pro všechny 4 digitální výstupy (bez dalších účastníků sítě Fronius Solar Net)
Schopnost spínání digitálních výstupů při napájení přes externí síťový zdroj s min. 10,7 - max. 24 V DC	1 A, 10,7 - 24 V DC (v závislosti na externím síťovém zdroji) na digitální výstup
Max. spínací indukční zátěž na digitálních výstupech	76 mJ (na výstup)
Modbus RTU	RS485 2drátový
Tovární nastavení rozhraní RS485:	
Rychlost	9600 baudů
Datový rámeček	1 start bit 8 datových bitů žádná parita 1 stop bit

- * Při dostatečném napájení sítě Fronius Solar Net svítí na každé komponentě DATCOM zelená kontrolka LED.
Pokud zelená kontrolka LED nesvítí, připojte k 12V síťové přípojce externí komponenty DATCOM síťový zdroj, který nabízí společnost Fronius.
Případně zkontrolujte kabelové a konektorové spoje.

Příklady externích komponent DATCOM: Fronius String Control, Fronius Sensor Box atd.

WLAN

WLAN	
Frekvenční rozsah	2412 - 2462 MHz
Použité kanály / výkon	Kanál: 1-11 b,g,n HT20 Kanál: 3-9 HT40 <18 dBm
Modulace	802.11b: DSSS (1 Mb/s DBPSK, 2 Mb/s DQPSK, 5,5/11 Mb/s CCK) 802.11g: OFDM (6/9 Mb/s BPSK, 12/18 Mb/s QPSK, 24/36 Mb/s 16-QAM, 48/54 Mb/s 64-QAM) 802.11n: OFDM (6.5 BPSK, QPSK, 16-QAM, 64-QAM)

Instalace zásuvné karty Fronius Datamanager 2.0

Vložte kartu Fronius Datamanager 2.0 do střídače

Všeobecné informace

Obecně platí, že vkládání zásuvných karet do střídače musí být prováděno v souladu s návodem k obsluze příslušného střídače. Řiďte se bezpečnostními pokyny a varovnými upozorněními v návodu k obsluze střídače.

Bezpečnost

VAROVÁNÍ!

Nebezpečí poranění síťovým napětím a stejnosměrným napětím ze solárních panelů.

Úraz elektrickým proudem může být smrtelný.

- ▶ Připojovací část smí otevřít pouze elektroinstalatér s příslušnou licenci.
- ▶ Samostatnou část výkonových dílů lze od připojovací části odpojit jen v beznapěťovém stavu.
- ▶ Samostatnou část výkonových dílů smí otevírat pouze servisní pracovníci proškolení společností Fronius.
- ▶ Před veškerými pracemi na připojení zajistěte, aby strany AC a DC střídače byly odpojeny od proudu, např.:
 - ▶ odpojte od proudu jistič AC pro střídač
 - ▶ zakryjte solární panely
- ▶ Dodržujte 5 bezpečnostních pravidel!

VAROVÁNÍ!

Nebezpečí poranění zbytkovým napětím kondenzátorů.

Úraz elektrickým proudem může být smrtelný.

- ▶ Vyčkejte na vybití kondenzátorů.

Při manipulaci se zásuvnými kartami dodržujte prosím všeobecné předpisy ESD.

Pozice pro zasunutí karty Fronius Datamanager 2.0

V závislosti na střídači je předepsaná pozice pro zasunutí karty Fronius Datamanager 2.0:

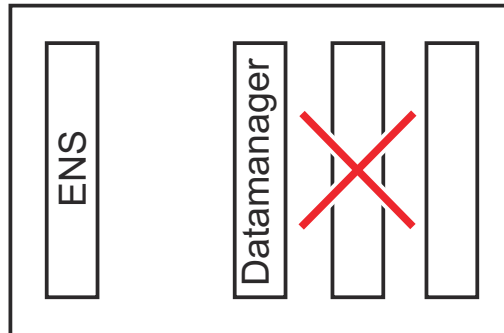
Střídač	Pozice pro zasunutí
Fronius IG 15 - 60	zásuvka ENS *)
Fronius IG 300 - 500	zásuvka ENS *)
Fronius IG Plus, Fronius IG Plus V	nejvíce vpravo, kromě případu, kdy je použita zásuvná karta NL-MON
Fronius CL	nejvíce vpravo, kromě případu, kdy je použita zásuvná karta NL-MON
Fronius Galvo	libovolná
Fronius Symo	libovolná
Fronius Primo	libovolná

*) Pokud se v zásuvce ENS nachází zásuvná karta ENS: Zasuňte kartu Fronius Datamanager 2.0 do další zásuvky napravo od zásuvky ENS.

DŮLEŽITÉ!

Další zásuvka v pořadí musí zůstat volná!

Stávající zásuvnou kartu ENS v žádném případě nevyjímejte!



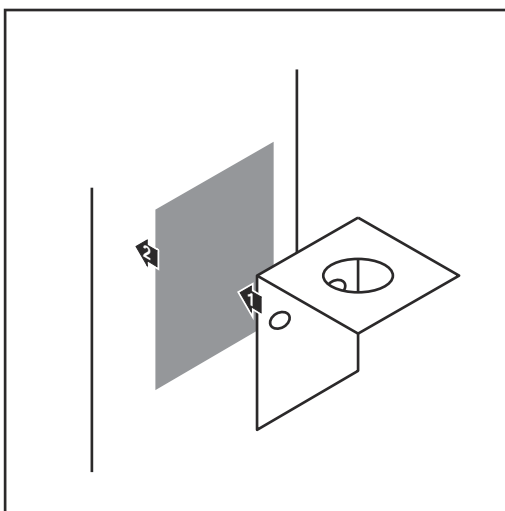
Montáž a připojení antény WLAN

Všeobecné informace

V závislosti na střídači je třeba instalovat anténu WLAN do střídače nebo namontovat vně střídače.

DŮLEŽITÉ! Střídač otevírejte pouze podle pokynů v návodu k obsluze příslušného střídače! Dodržujte bezpečnostní předpisy!

Fronius IG, Fronius IG Plus, Fronius IG Plus V, Fronius CL: Montáž a připojení antény

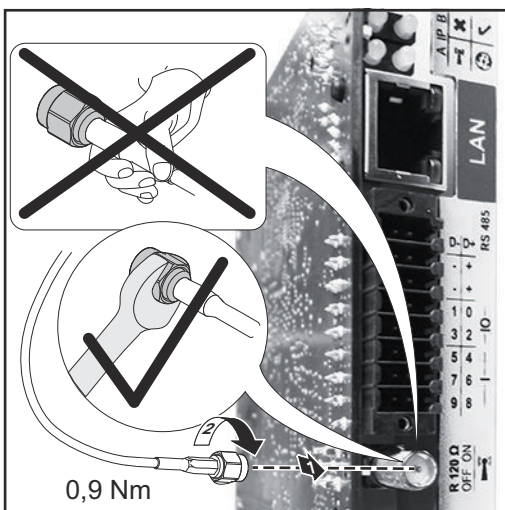


- 1 Přilepte upevňovací úhelník pomocí oboustranné lepicí pásky zvenku na plášť střídače nebo podle anténního kabelu do okolí střídače

DŮLEŽITÉ! Oboustranná lepicí páska dosáhne své maximální lepicí pevnosti teprve po 24 h.

DŮLEŽITÉ! Upevňovací úhelník se nesmí přišroubovat k plášti střídače.

Přišroubování upevňovacího úhelníku v okolí střídače je možné. Šrouby pro tento účel nejsou součástí dodávky a musí je vybrat instalační firma.



- 2 Připojte anténní kabel k anténní patce zásuvné karty Fronius Data-manager 2.0
- 3 Vytáhněte anténní kabel otvorem DATCOM střídače
- 4 Pokud je to možné, upevněte kabel do tahového odlehčení
- 5 Otvor DATCOM uzavřete nebo utěsněte podle návodu k obsluze příslušného střídače

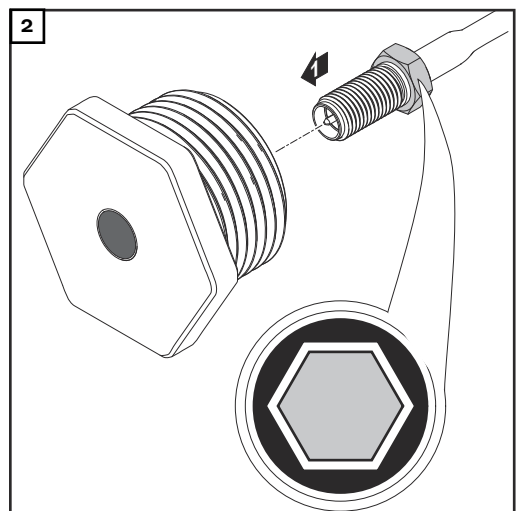


- 6** Odstraňte šestihřannou matici a podložku z vnějšího závitu anténního kabelu



- 7** Anténní kabel protáhněte otvorem v upevňovacím úhelníku
- 8** Nasadte podložku a našroubujte šestihřannou matici
- 9** Našroubujte anténu

**Fronius IG USA,
Fronius IG Plus
USA, Fronius IG
Plus V USA:
Montáž a připo-
jení antény**

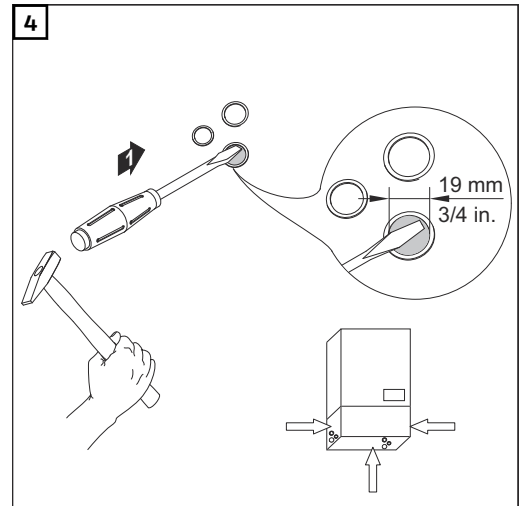
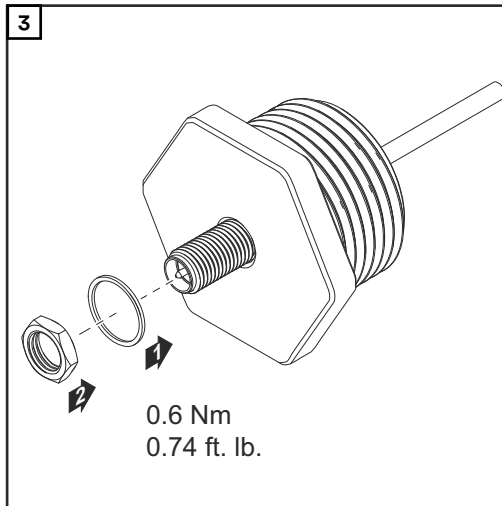


⚠ POZOR!

Nebezpečí zkratu způsobeného vylomenými kovovými částěčkami z proříznutí.

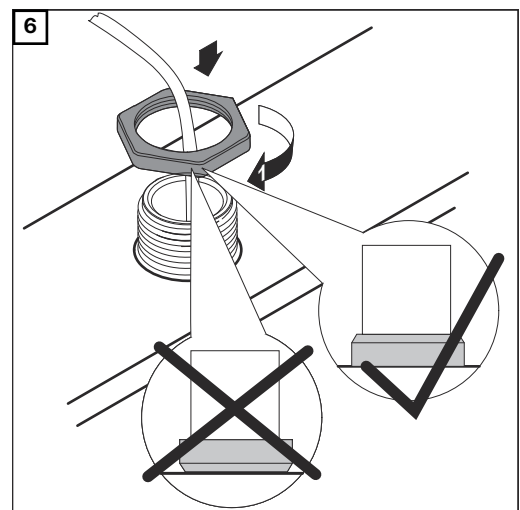
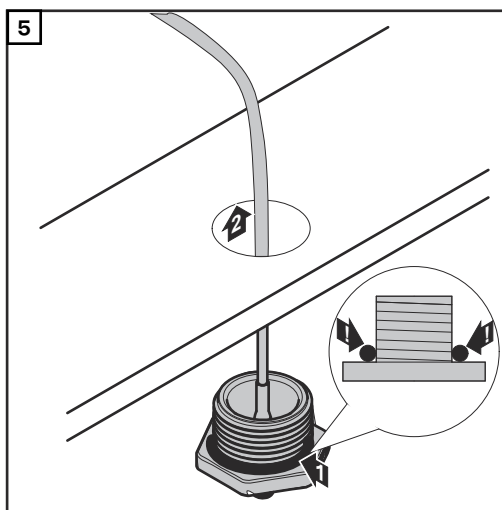
Pokud je střídač pod napětím, mohou vylomené kovové částěčky ve střídači způsobit zkrat. Při vylamování proříznutí zajistěte, aby

- ▶ žádné vylomené kovové částěčky nespadly do střídače,
- ▶ částěčky spadlé do střídače byly ihned odstraněny.



UPOZORNĚNÍ!

Aby byla zajištěna těsnost při nasazení anténového šroubení do pláště střídače, je třeba na anténní šroubení nasadit těsnicí kroužek.





* Poloměr ohybu anténního kabelu: min. 25,4 mm / 1 in.



Instalace karty Fronius Datamanager 2.0 v síti Fronius Solar Net

Bezpečnost

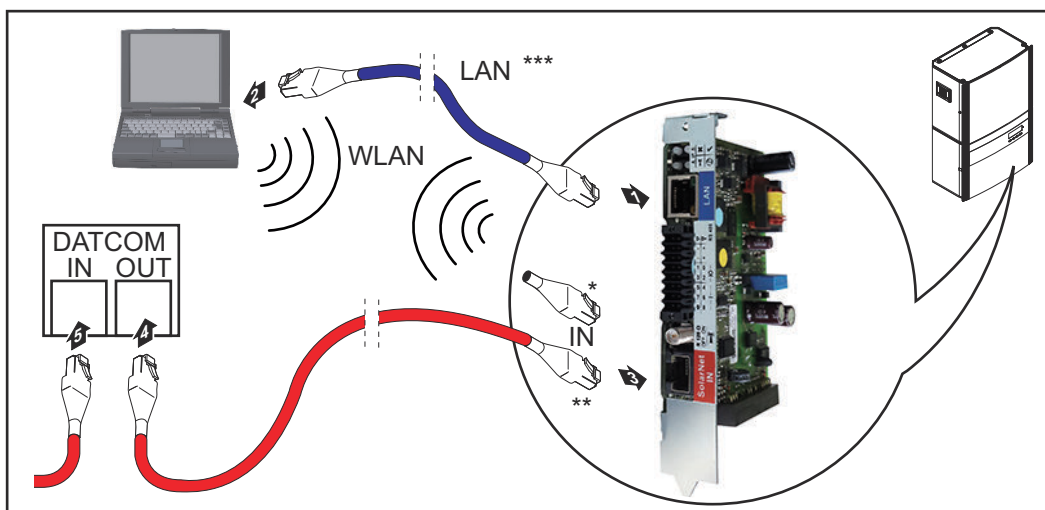
POZOR!

Nebezpečí vážného poškození komponent DATCOM nebo PC/laptopu v případě špatně připojeného kabelu sítě Ethernet nebo Solar Net ke kartě Fronius Data-manager 2.0

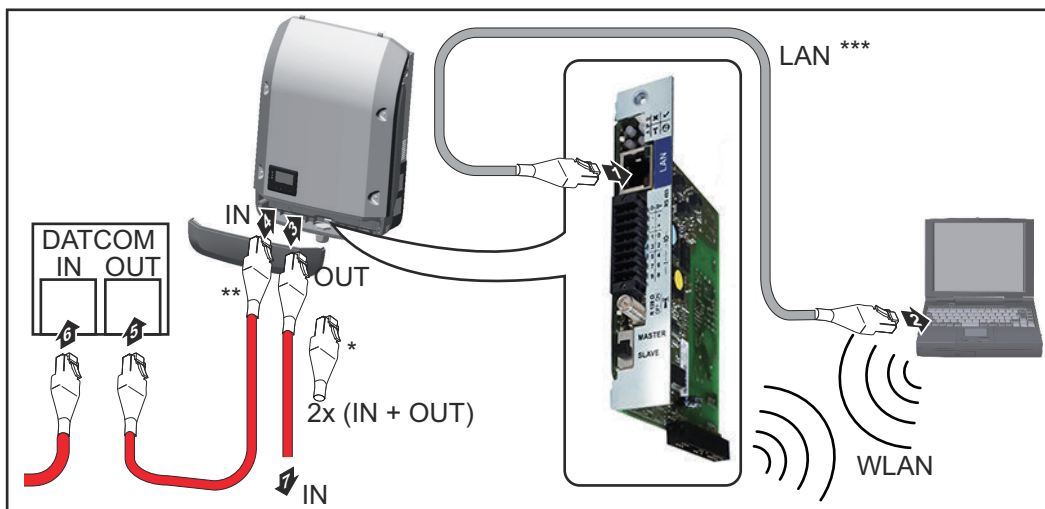
- ▶ Kabel sítě Ethernet připojíte výhradně k přípojce LAN (modré označení)
- ▶ Kabel sítě Solar Net připojíte výhradně k přípojce Solar Net IN (červené označení)

Instalace střídače s kartou Fronius Datamanager 2.0 v síti Fronius Solar Net

Fronius IG, Fronius IG Plus, Fronius IG Plus V, Fronius IG Plus A, Fronius CL, Fronius CL USA, Fronius IG 300 - 500:



Fronius Galvo, Fronius Symo, Fronius Primo:



- * Koncový konektor Fronius Solar Net, pokud je s počítačem propojen jen jeden střídač s kartou Fronius Datamanager 2.0
- ** Kabel síť Fronius Solar Net, pokud je střídač s kartou Fronius Datamanager 2.0 propojen s počítačem a dalšími komponentami DATCOM
- *** Ethernetový kabel není součástí balení karty Fronius Datamanager 2.0 / modulu Fronius Datamanager Box 2.0

Propojení karty Datamanager 2.0 a počítače prostřednictvím sítě LAN nebo WLAN

- 1 Ethernetový kabel zasuňte do střídače a vedte jako kabel datové komunikace podle návodu k obsluze příslušného střídače
- 2 Ethernetový kabel připojte k přípojce LAN
- 3 Ethernetový kabel připojte k PC/laptopu nebo k odpovídající síťové přípojce
- 4 Pokud je s počítačem propojen pouze jeden střídač s kartou Fronius Datamanager 2.0:

u střídačů Fronius IG, Fronius IG Plus, Fronius IG Plus V, Fronius IG Plus A, Fronius CL, Fronius CL USA, Fronius IG 300 - 500:
připojte koncový konektor Fronius Solar Net k přípojce Solar Net IN

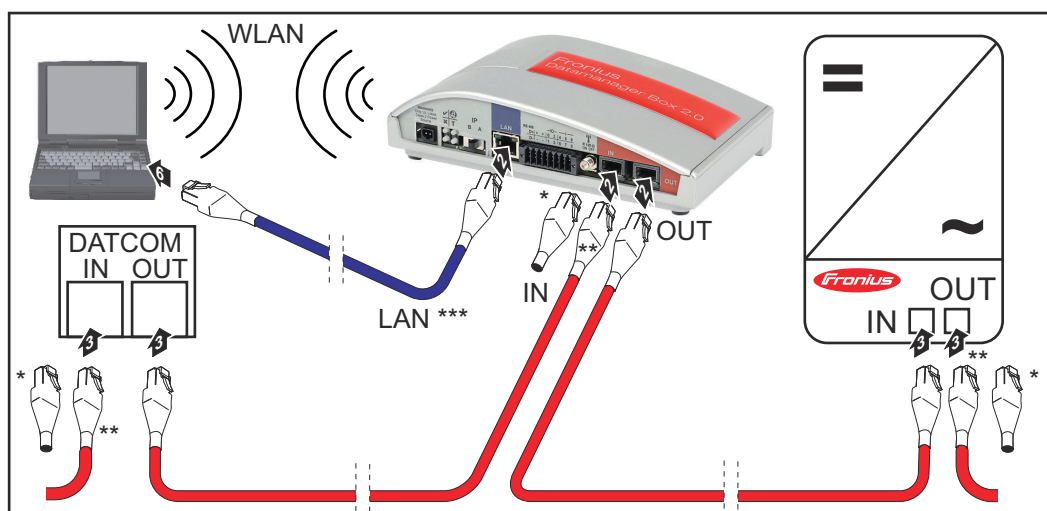
u střídačů Fronius Galvo, Fronius Symo, Fronius Primo:
připojte po jednom koncovém spínači Fronius Solar Net k přípojce Solar Net IN a Solar Net OUT

Pokud jsou v síti kromě střídače s kartou Fronius Datamanager 2.0 zapojeny ještě další komponenty DATCOM:
připojte kabel síť Fronius Solar Net k přípojce Solar Net IN na kartě Fronius Datamanager 2.0

- 5 Pomocí kabelů vzájemně propojte další komponenty DATCOM

DŮLEŽITÉ! Na volné přípojce IN poslední komponenty DATCOM musí být nasazen koncový konektor Fronius Solar Net.

Instalace modulu Fronius Datamanager Box 2.0 v síti Fronius Solar Net



- * Koncový konektor Fronius Solar Net poslední komponenty DATCOM
- ** Kabel síť Fronius Solar Net, pokud je modul Fronius Datamanager Box 2.0 propojen s počítačem a dalšími komponentami DATCOM

*** Ethernetový kabel není součástí balení karty Fronius Datamanager 2.0 / modulu Fronius Datamanager Box 2.0

Propojení karty Datamanager 2.0 a počítače prostřednictvím sítě LAN nebo WLAN

- 1 Ethernetový kabel připojte k přípojce LAN
- 2 Ethernetový kabel připojte k PC/laptopu nebo k odpovídající síťové přípojce
- 3 Připojte kabel sítě Fronius Solar Net k přípojce Solar Net OUT modulu Fronius Datamanager Box 2.0
- 4 Připojte kabel sítě Fronius Solar Net podle návodu k obsluze střídače k přípojce Solar Net IN střídače
- 5 Pomocí kabelů vzájemně propojte další komponenty DATCOM

DŮLEŽITÉ! Na všech volných přípojkách IN a OUT posledních komponent DATCOM musí být nasazeny koncové konektory Fronius Solar Net.

Kabeláž sítě Fronius Solar Net

Účastník sítě Fronius Solar Net Střídače s kartou Fronius Datamanager, Fronius Com Card, komponentami DAT-COM s vnějším pláštěm nebo jinými komponentami DATCOM jsou v následujícím textu označovány jako účastníci sítě Fronius Solar Net.

Kabelové rozvody účastníků sítě Fronius Solar Net Datové propojení účastníků sítě Fronius Solar Net se provádí propojením 1:1 pomocí 8pólových datových kabelů a konektorů RJ-45. Celková délka vedení v okruhu Fronius Solar Net Ring smí být max. 1000 m.


Předpoklady datových kabelů sítě Fronius Solar Net Pro kabelové rozvody účastníků sítě Fronius Solar Net se smí používat pouze stíněné kabely CAT5 (nové) a CAT5e (staré) podle normy ISO 11801 a EN50173. **DŮLEŽITÉ!** Kabely U/UTP podle normy ISO/IEC-11801 se nesmí používat!

Povolené kabely:

- | | | |
|---------|----------|---------|
| - S/STP | - F/FTP | - F/UTP |
| - F/STP | - SF/FTP | - U/FTP |
| - S/FTP | - S/UTP | - U/STP |

Přitom se musí stínění nakrímповat na stíněný konektor, který je schválený pro kabel CAT5.

Jelikož vodiče v ethernetových kabelech jsou kroucené, dbejte na správné spárování kroucených vodičů v souladu s kabeláží podle normy TIA/EIA-568B:

Kontakt Fronius Solar Net	Pár č.	Barva
1 +12 V	3	 bílá / oranžový pruh
2 GND	3	 oranžová / bílý pruh nebo oranžová
3 TX+ IN, RX+ OUT	2	 bílá / zelený pruh
4 RX+ IN, TX+ OUT	1	 modrá / bílý pruh nebo modrá
5 RX- IN, TX- OUT	1	 bílá / modrý pruh
6 TX- IN, RX- OUT	2	 zelená / bílý pruh nebo zelená
7 GND	4	 bílá / hnědý pruh
8 +12 V	4	 hnědá / bílý pruh nebo hnědá

Kabeláž podle TIA/EIA-568B

- Dbejte na správné obsazení vodičů.
- V případě samostatného připojení k zemi (např. v patch panelech) dbejte, aby bylo stínění uzemněné pouze na jedné straně kabelu.

Oběcně je třeba dodržovat následující normy pro strukturovanou kabeláž:

- pro Evropu EN50173-1
- v mezinárodním měřítku ISO/IEC 11801:2002
- pro Severní Ameriku TIA/EIA 568

Platí pravidla pro použití měděných kabelů.

Předpřipravené datové kabely

U společnosti Fronius jsou k dispozici následující předpřipravené datové kabely:

- Kabel CAT5 1 m ... 43,0004,2435
- Kabel CAT5 20 m ... 43,0004,2434
- Kabel CAT5 60 m ... 43,0004,2436

U uvedených kabelů se jedná o 8pólové síťové kabely 1:1 LAN, stíněné a kroucené, vč. konektorů RJ45.

DŮLEŽITÉ! Datové kabely nejsou UV odolné. Při pokládání ve volném prostředí chraňte kabely proti slunečnímu záření.

Instalace karty Fronius Datamanager 2.0 - přehled

Bezpečnost

VAROVÁNÍ!

Nebezpečí v důsledku chybné obsluhy.

Může dojít k závažným poraněním osob a materiálním škodám.

- ▶ Popsané funkce používejte teprve poté, co přečtete celý tento návod k obsluze a porozumíte jeho obsahu.
- ▶ Popsané funkce používejte teprve poté, co si v plném rozsahu přečtete všechny návody k obsluze všech systémových komponent, zejména bezpečnostní předpisy, a porozumíte jejich obsahu.

Instalace karty Fronius Datamanager 2.0 předpokládá znalosti síťových technologií.

První uvedení do provozu prostřednictvím webového pro- hlížeče

Díky aplikaci Fronius Solar.start bude první uvedení karty Fronius Datamanager 2.0 do provozu podstatně snazší. Aplikace Fronius Solar.start je k dispozici v příslušném obchodě s aplikacemi.



Při prvním uvedení karty Fronius Datamanager 2.0 do provozu

- musí být zásuvná karta Fronius Datamanager 2.0 instalovaná ve střídači nebo
- musí být v okruhu Fronius Solar Net zapojený modul Fronius Datamanager Box 2.0.

DŮLEŽITÉ! Sestavení spojení s kartou Fronius Datamanager 2.0 vyžaduje, aby každý koncový přístroj (např. laptop, tablet apod.) měl následující nastavení:

- Musí být aktivní možnost „Získat adresu IP automaticky (DHCP)“

VAROVÁNÍ!

Nebezpečí poranění síťovým napětím a stejnosměrným napětím z fotovoltaických panelů.

Úraz elektrickým proudem může být smrtelný.

- ▶ Před otevřením střídače vyčkejte na vybití kondenzátorů.
- ▶ Střídač otevírejte pouze podle pokynů v návodu k obsluze.
- ▶ Respektujte a dodržujte bezpečnostní předpisy a bezpečnostní pokyny uvedené v návodu k obsluze příslušného střídače.

- 1 Pomocí kabelů propojte střídač s kartou Fronius Datamanager 2.0 nebo modulem Fronius Datamanager Box 2.0 v síti Fronius Solar Net

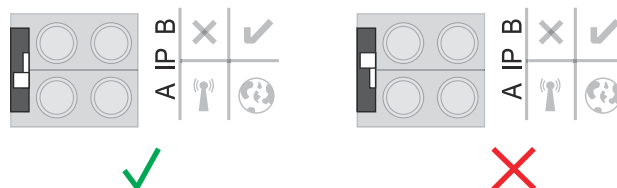
DŮLEŽITÉ! Střídače Fronius IG, Fronius IG Plus, Fronius IG Plus V, Fronius IG Plus A, Fronius CL, Fronius CL USA a Fronius IG 300 - 500 se musí vždy nacházet na začátku nebo na konci okruhu Fronius Solar Net.

- 2 Pouze u střídačů Fronius Galvo / Fronius Symo / Fronius Primo a při propojení více střídačů v síti Fronius Solar Net:
Nastavte přepínač Fronius Solar Net Master/Slave na zásuvné kartě Fronius Datamanager 2.0 do správné polohy
- jeden střídač s kartou Fronius Datamanager 2.0 = Master
 - všechny ostatní střídače s kartou Fronius Datamanager 2.0 = Slave (kontrolky LED na zásuvných kartách Fronius Datamanager 2.0 nesvítí)

- 3 Přepněte přístroj do servisního režimu

Střídač se zásuvnou kartou Fronius Datamanager 2.0:

- Přepínač IP na zásuvné kartě Fronius Datamanager 2.0 přepněte do polohy A



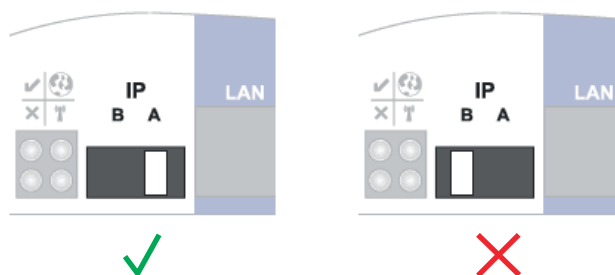
nebo

- Aktivujte přístupový bod WLAN Access Point prostřednictvím nabídky Setup střídače (provedení této funkce závisí na softwaru střídače)



Fronius Datamanager Box 2.0:

- Přepínač IP na modulu Fronius Datamanager Box 2.0 přepněte do polohy A



Střídač / modul Fronius Datamanager Box 2.0 vytvoří přístupový bod WLAN Access Point. Přístupový bod WLAN Access Point zůstane otevřený 1 hodinu.

4 Spojte koncové zařízení s přístupovým bodem WLAN Access Point

SSID = FRONIUS_240.xxxxx (5–8místné číslo)

- Vyhledejte síť s názvem „FRONIUS_240.xxxxx“
- Vytvořte připojení k této síti
- Zadejte heslo z displeje střídače

(nebo propojte koncové zařízení a střídač pomocí ethernetového kabelu)

5 V prohlížeči zadejte:

http://datamanager

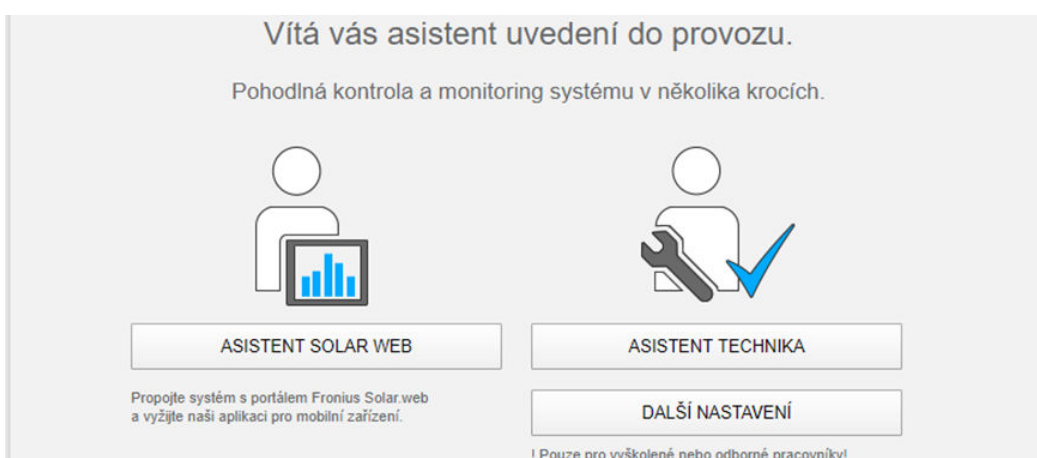
nebo

192.168.250.181 (IP adresa pro spojení WLAN)

nebo

169.254.0.180 (IP adresa pro spojení LAN)

Zobrazí se úvodní stránka asistenta uvedení do provozu.



Asistent technika je určen pracovníku instalační firmy a zahrnuje specifická nastavení odpovídající normám.

Pokud chcete asistenta technika použít, bezpodmínečně si poznamenejte přidělené servisní heslo. Toto servisní heslo je nutné pro nastavení položek nabídky editoru energetického závodu a elektroměru.

Pokud asistenta technika nepoužijete, nebudou přednastaveny žádné hodnoty pro snížení výkonu.

Použití asistenta Solar.web je povinné!

6 V případě potřeby spusťte asistenta technika a postupujte podle pokynů

7 Spusťte asistenta Solar.web a postupujte podle pokynů

Zobrazí se úvodní stránka portálu Fronius Solar.web.

nebo

Zobrazí se webová stránka karty Fronius Datamanager 2.0.

Vytvoření spojení s kartou Fronius Datamanager 2.0

Propojení s kartou Fronius Datamanager 2.0 pomocí webového prohlížeče

Všeobecné informace

Propojení s kartou Fronius Datamanager 2.0 pomocí webového prohlížeče je vhodné především pro vyvolávání aktuálních hodnot mnoha účastníky v síti LAN (např. firemní síť, školy atd.).

Na webové stránce karty Fronius Datamanager 2.0 lze například otevřít celkové a denní výnosy nebo porovnávat střídače.

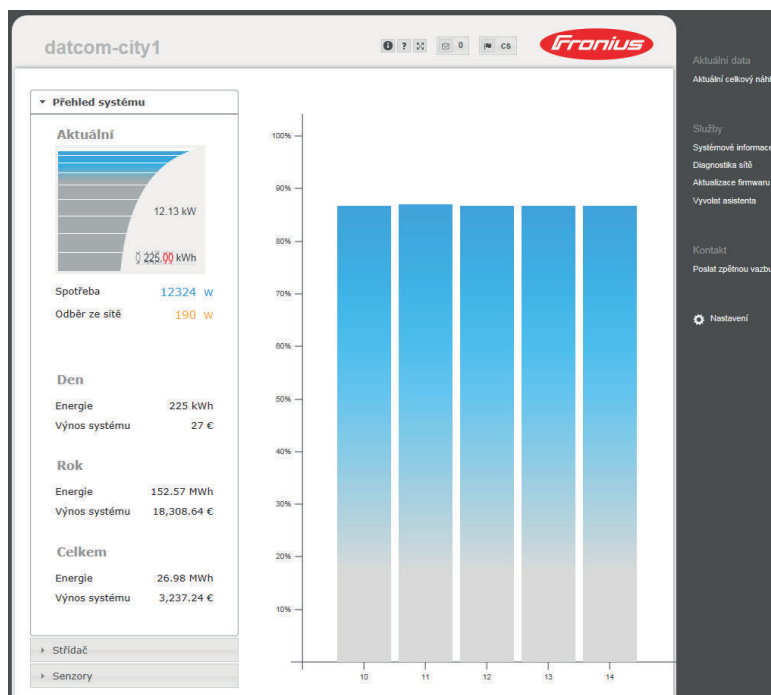
Předpoklady

- připojení minimálně LAN nebo WLAN
- webový prohlížeč (např. Microsoft Internet Explorer IE >= 9.0, Firefox 4, Google Chrome 27.0 atd.)
- PC/laptop ve stejné podsíti jako karta Fronius Datamanager 2.0

Vytvoření spojení s kartou Fronius Datamanager 2.0 pomocí webového prohlížeče

- 1 Otevřete webový prohlížeč
- 2 Do adresního pole zadejte IP adresu nebo název hostitele a název domény karty Fronius Datamanager 2.0

Zobrazí se webová stránka karty Fronius Datamanager 2.0.



Spojení s kartou Fronius Datamanager 2.0 pomocí internetu a portálu Fronius Solar.web

Všeobecné informace Díky spojení s kartou Fronius Datamanager 2.0 pomocí internetu a portálu Fronius Solar.web je možné z jakéhokoli místa na zemi (s přístupem k internetu) zobrazit na internetové stránce archivní a aktuální údaje fotovoltaického systému. Dále existuje možnost zřídit hostitelský přístup k datům jiným uživatelům a také porovnávat více systémů.

Popis funkce Karta Fronius Datamanager 2.0 je propojena s internetem (např. pomocí routeru DSL). Fronius Datamanager 2.0 se pravidelně přihlašuje na portál Fronius Solar.web a denně zasílá své ukládané údaje. Fronius Solar.web lze aktivně spojit s kartou Fronius Datamanager, např. pro zobrazení aktuálních údajů.

Předpoklady

- Přístup k internetu
- Webový prohlížeč

DŮLEŽITÉ! Karta Fronius Datamanager 2.0 se neumí sama připojit k internetu. V případě připojení pomocí DSL musí připojení k internetu vytvořit router.

- Registrace fotovoltaického systému na portálu Fronius Solar.web
- Pro vyvolání aktuálních údajů na stránce Fronius Solar.web musí být na kartě Fronius Datamanager 2.0 v nastaveních Solar.web v nabídce „Odeslat aktuální data do sítě Solar.web“ zvolena možnost „Ano“.
- Pro vyvolání archivních údajů na stránce Fronius Solar.web musí být u karty Fronius Datamanager 2.0 v nabídce „Odeslat archivní data do sítě Solar.web“ zvolena možnost „Denně“ nebo „Každou hodinu“.

Vyvolání údajů z karty Fronius Datamanager 2.0 pomocí internetu a portálu Fronius Solar.web Pokud chcete vyvolat aktuální a archivní údaje z karty Fronius Datamanager 2.0 prostřednictvím portálu Fronius Solar.web:

1 Spusťte Fronius Solar.web: <http://www.solarweb.com>

Bližší informace o stránce Fronius Solar.web vám poskytne nápověda online.

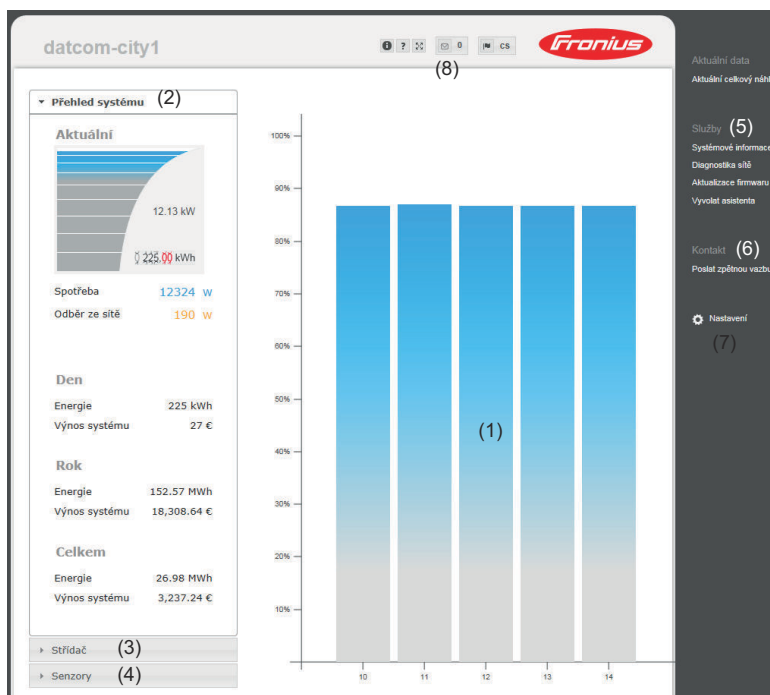
Aktuální údaje, služby a nastavení na kartě Fronius Datamanager 2.0

Webová stránka karty Fronius Datamanager 2.0

Webová stránka karty Fronius Datamanager 2.0 - přehled

Na webové stránce karty Fronius Datamanager 2.0 se zobrazují následující údaje:

- (1) Aktuální srovnávací náhled všech střídačů v okruhu Fronius Solar Net Ring
- (2) Přehled systému: Aktuálně / Den / Rok / Celkem
- (3) Střídač
- (4) Senzory
- (5) Služby
Systémové informace, Diagnostika sítě, Aktualizace firmwaru, Aktualizace firmwaru, Vyvolat asistenta
- (6) Kontakt
Poslat zpětnou vazbu
- (7) Nabídka nastavení
- (8) Další možnosti nastavení



Přihlásit

Možnosti nastavení na webové stránce karty Fronius Datamanager 2.0 závisí na oprávnění uživatele (viz kapitolu [Nastavení – Hesla](#) na str. 61).


Přihlášení prostřednictvím uživatelského jména a hesla:

- 1 Vyberte uživatele pro přihlášení.
- 2 Zadejte heslo pro zvoleného uživatele.
- 3 Klikněte na tlačítko **Login (Přihlásit)**.

Uživatel je přihlášen.

Resetování hesla Prostřednictvím funkce **Zapomněli jste heslo?** v okně pro přihlášení je možné resetovat heslo pro zvoleného uživatele.

Žádost o odblokovací klíč a uložení nového hesla:

- 1 Vyberte uživatele, pro kterého má být heslo resetováno.
- 2 Poznamenejte si „Challenge“ (výzvu) (šestimístné číslo) a ID dataloggeru (najdete je pod symbolem,  viz kapitolu **Další možnosti nastavení** na str. 52).
- 3 Kontaktujte technickou podporu Fronius a oznamte jim „Challenge“ (výzvu) a ID dataloggeru.
- 4 Odblokovací klíč, který obdržíte od technické podpory Fronius, zadejte do zadávacího pole **Klíč**.
- 5 Zadejte nové heslo do zadávacích polí **Heslo** a **Heslo znovu**.
- 6 Klikněte na tlačítko **Uložit**.

Nové heslo je uloženo.

Nabídka Nastavení

Po kliknutí na Nastavení se na webové stránce karty Fronius Datamanager 2.0 otevře nabídka Nastavení. V nabídce Nastavení se provádí konfigurace karty Fronius Datamanager 2.0.

VŠEOBECNĚ *

HESLA
SÍŤ
FRONIUS SOLAR.WEB
VSTUPY/MÝSTUPY GPIO
ŘÍZENÍ ZATÍŽENÍ
SLUŽBA AKTIVNÍHO ODESÍLÁNÍ ÚDAJŮ
MODBUS
STRÍDAČ
KARTY FRONIUS SENSOR
POČÍTADLO **
EDITOR ENERGETICKÉHO ZÁVODU **

Položky nabídky Nastavení

Obecné zobrazení a nastavení položek nabídky

- 1 Vytvořte spojení s kartou Fronius Datamanager 2.0
- 2 Klepněte na **nastavení**
- 3 Přihlaste se uživatelským jménem (admin nebo servis) (viz kapitolu **Přihlásit** na str. 51)
- 4 Klepněte na požadovanou položku nabídky
Požadovaná položka nabídky se otevře.
- 5 Podívejte se na položku nabídky nebo ji odpovídajícím způsobem upravte.
- 6 Je-li k dispozici prováděcí tlačítko (např. Uložit, Synchronizovat atd.), klepněte na ně

Změněná data budou uložena.

- * Zvolená položka nabídky
- ** Položky nabídky Elektroměr a Editor energetického závodu jsou chráněny servisním heslem.

Další možnosti nastavení

V pravém horním rohu webové stránky karty Fronius Datamanager 2.0 se nacházejí další možnosti nastavení:

	Systémové informace: ID dataloggeru, verze softwaru, najít aktualizaci firmwaru, připojení sítě Fronius Solar Net, připojení aplikace Solar.web
	Nápověda: <ul style="list-style-type: none">- Návod k obsluze softwaru- Fronius Solar-Channel
	Rozšířený obsah: Oblast nabídky Aktuální data / Nastavení se zobrazí šedě
0	Zobrazení zpráv
de	Jazyk: pro nastavení jazyka

Webová stránka karty Fronius Datamanager 2.0 se zobrazuje buď v jazyku příslušného prohlížeče, nebo v posledním zvoleném jazyku.

Aktuální data na kartě Fronius Datamanager 2.0

Aktuální srovnávací náhled

V aktuálním srovnávacím náhledu lze navzájem srovnávat více střídačů jednoho fotovoltaického systému.

Aktuální výkon AC střídačů se zobrazuje pomocí sloupcového diagramu jako procentuální hodnota výkonu solárního panelu připojeného k příslušnému střídači. Každému střídači je přiřazen jeden sloupec. Barva sloupců signalizuje rozsah výkonu střídače:

- modrá: výkon střídače odpovídá průměrnému výkonu všech střídačů
- žlutá: výkon střídače se mírně liší od průměrného výkonu všech střídačů (50–90 % průměrné hodnoty)
- červená: výkon střídače se výrazně liší od průměrného výkonu všech střídačů nebo se na střídači vyskytla závada (< 50 % průměrné hodnoty)

Přehled systému

Přehled systému obsahuje:

- aktuální údaje o výkonu fotovoltaického systému
- aktivní přístroje
- vyrobenou energii za den, rok a celkem
- denní, roční a celkový výnos

Hodnoty pro spotřebu a dodávání energie do sítě se zobrazí pouze tehdy, je-li na střídači konfigurován elektroměr a tento elektroměr odesílá platné údaje.

Náhled střídačů/ senzorů

Náhled střídačů

V náhledu střídačů se zobrazují všechny střídače, které se nacházejí v systému. Po klepnutí na střídač nebo odpovídající sloupec ve srovnávacím náhledu se zobrazí aktuální údaje střídače.

Náhled senzorů

V náhledu senzorů se zobrazují všechny karty/moduly Sensor Card/Box, které se nacházejí v systému.

Služby – Systémové informace

Informace o systému

Stránka systémových informací obsahuje různé informace týkající se systému.

K dispozici jsou také následující tlačítka:

- Tlačítko **Opětovné spuštění zařízení Datalogger**
Pro opětovné spuštění systému Datamanager / kontroly a monitoringu systému
- Tlačítko **Obnovit tovární nastavení** s možnostmi výběru:
 - **všechna nastavení mimo síť**
Pro obnovení továrního nastavení systému Datamanager (kontroly a monitoringu systému).
Síťová nastavení a všechny položky chráněné servisním uživatelem (editor energetického závodu, nastavení elektroměru a servisní heslo) zůstanou zachovány
 - **všechna nastavení**
Pro obnovení továrního nastavení systému Datamanager (kontroly a monitoringu systému) a sítě.
Všechny položky chráněné servisním uživatelem (editor energetického závodu, nastavení elektroměru a servisní heslo) zůstanou zachovány

DŮLEŽITÉ! V případě obnovení továrního nastavení systému Datamanager (kontroly a monitoringu systému) je třeba zkontrolovat nastavení času a data.

Služby – Diagnostika sítě

Diagnostika sítě

Pod položkami Služby / Diagnostika sítě se nacházejí funkce, které jsou užitečné pro diagnostiku a odstraňování problémů se sítí. Lze zadat příkazy ping a traceroute.

Příkaz ping

Pomocí příkazu ping lze přezkoušet, zda je dostupný hostitel a kolik času zabere přenos dat.

Odeslání příkazu ping:

- 1 Do pole **Hostitel**: zadejte název hostitele nebo adresu IP
- 2 Stiskněte tlačítko **ping**
 - Příkaz ping bude odeslán
 - Zobrazí se zjištěná data

Příkaz traceroute

Pomocí příkazu traceroute lze zjistit, přes které mezistanice přicházejí data do hostitele.

Odeslání příkazu traceroute:

- 1 Do pole **Hostitel**: zadejte název hostitele nebo adresu IP
- 2 Klepněte na tlačítko **traceroute**
 - Příkaz traceroute bude odeslán
 - Zobrazí se zjištěná data

Služby – Aktualizace firmwaru

Všeobecné informace V nabídce Služby / Aktualizace firmwaru lze aktualizovat firmware Datamanage-ru. Aktualizaci firmwaru lze provést přes síť LAN nebo prostřednictvím webu.

Automatické hledání aktualizací **DŮLEŽITÉ!** K automatickému hledání aktualizací je nutné připojení k internetu. Je-li aktivována volba **Automaticky hledat aktualizace**, Datamanager jednou za den automaticky vyhledá aktualizace. Pokud jsou k dispozici nové aktualizace, odpovídající zpráva se zobrazí u dalších možností nastavení webové stránky.

Ruční hledání aktualizací Je-li volba **Automaticky hledat aktualizace** deaktivována, nebudou aktualizace automaticky vyhledány.

1 Chcete-li aktualizace vyhledat ručně, klepněte na tlačítko **nyní přezkoušet**

Aktualizace firmwaru přes web

1 Pomocí webového prohlížeče otevřete webovou stránku Datamanageru

2 V nabídce Služby otevřete možnost Aktualizace firmwaru

3 Vyberte možnost **Aktualizace přes web**

4 Klepněte na tlačítko **Provést aktualizaci**

Zobrazí se bezpečnostní dotaz týkající se aktualizace

5 Klepněte na tlačítko **Ano**

Aktualizace bude provedena, její průběh se zobrazí jako pruh a procentuální hodnota.

6 Po úspěšně provedené aktualizaci klepněte na tlačítko **Převzít/Uložit** .

V případě selhání propojení se serverem:

- po dobu aktualizace deaktivujte firewall
- opakujte pokus

DŮLEŽITÉ!

Bude-li pro připojení k síti Internet použit server proxy:

▶ musí být aktivována volba **Použít pro webové aktualizace server proxy**

▶ musí být zadána požadovaná data

Aktualizace firmwaru přes síť LAN

1 Vytvořte spojení LAN mezi počítačem/laptopem a Datamanagerem

2 Z domovské stránky společnosti Fronius stáhněte aktuální firmware

3 Stažený aktualizací soubor spusťte na vašem PC/laptopu

Dojde ke spuštění webového serveru, ze kterého budou požadované soubory načteny do Datamanageru.

4 Pomocí webového prohlížeče otevřete webovou stránku Datamanageru

5 V nabídce **Služby** otevřete možnost **Aktualizace firmwaru**

- 6 Vyberte možnost **Aktualizace přes LAN**
- 7 Zadejte IP adresu počítače/laptopu
- 8 Klepněte na tlačítko **Provést aktualizaci**

Zobrazí se bezpečnostní dotaz týkající se aktualizace.

- 9 Klepněte na tlačítko **Ano**

Aktualizace bude provedena, její průběh se zobrazí jako pruh a procentuální hodnota.

- 10 Po úspěšně provedené aktualizaci klepněte na tlačítko **Převzít/Uložit** .

Aktualizace je ukončena, jakmile se znovu zeleně rozsvítí kontrolka „LED napájení“.

V případě selhání propojení se serverem:

- po dobu aktualizace deaktivujte firewall
- opakujte pokus

Vyvolání servisního asistenta

Vyvolání asistenta

Prostřednictvím možnosti **Vyvolat asistenta** je možné znovu vyvolat a použít asistenta pro Fronius Solar.web a asistenta technika.

Nastavení – Všeobecně

Všeobecné informace

U položky Úhrada lze zadat úhradovou sazbu za kWh, měnu a pořizovací náklady za kWh pro výpočet výnosu. Výnos se zobrazuje v aktuálním celkovém náhledu.

V části Systémový čas lze zadat datum, hodinu a minuty.

Po klepnutí na tlačítko **Synchronizovat** se čas zobrazený v zadávacích polích webové stránky Datamanageru upraví podle času operačního systému.

Chcete-li čas převzít, klepněte na tlačítko **Převzít/Uložit** .

V části Nastavení časových pásem lze nastavit region a místo časového pásma.

Pole označená * jsou povinná.

Nastavení – Hesla

Všeobecné informace Přístup ke kartě Fronius Datamanager 2.0 se řídí zadáním hesel. Pro tento účel existují 3 různé druhy hesel:

- heslo administrátora
- servisní heslo
- heslo uživatele

Hesla

Heslo administrátora

Uživatelské jméno = admin

S heslem administrátora nastaveným při uvedení do provozu má uživatel oprávnění prohlížet data i provádět nastavení. Uživatel může otevřít položku nabídky **Nastavení** a provádět všechna nastavení s výjimkou **editoru energetického závodu** a **elektroměru**.

V případě nastaveného hesla administrátora musí uživatel zadat uživatelské jméno a heslo, pokud chce otevřít položku nabídky **Nastavení**.

Servisní heslo

Uživatelské jméno = service

Servisní heslo u asistenta uvedení do provozu obvykle zadává servisní technik nebo instalátor systému. Toto heslo umožňuje přístup ke specifickým parametrům systému. Servisní heslo je nutné pro nastavení **elektroměru** a **editoru energetického závodu**. Dokud není zadáno servisní heslo, není možný přístup k položkám nabídky **elektroměru** a **editoru energetického závodu**.

Heslo uživatele

Po aktivaci pole výběru **Zabezpečit lokální stránku systému** se zobrazí heslo uživatele, **uživatelské jméno** = user.

V případě nastavení uživatelského hesla má uživatel oprávnění údaje jen prohlížet. Uživatel nemůže otevřít položku nabídky **Nastavení**.

V případě přidělení uživatelského hesla musí uživatel při každém připojení zadat uživatelské jméno a heslo.

Nastavení - síť

Internet prostřednictvím sítě WLAN



Nalezené sítě se zobrazí.

Po klepnutí na tlačítko pro obnovení ↻ budou znovu vyhledány dostupné sítě WLAN.

Skryté sítě lze připojit prostřednictvím nabídky **Nastavení sítě WLAN > připojit síť WLAN**.

Tlačítko **Vytvořit** – pro uložení zvolené sítě WLAN.
po klepnutí na toto tlačítko se otevře okno „**Spojení WLAN**“

Tlačítko **Odstranit** – pro odstranění uložené sítě WLAN.

Tlačítko **Konfigurovat IP WLAN** – Po klepnutí na toto tlačítko se otevře okno **Konfigurovat IP** se stejnými možnostmi nastavení jako u spojení LAN.

Tlačítko **Připojit přes WPS** – pro připojení do sítě WLAN přes WPS bez hesla sítě WLAN:

1. Aktivujte WPS na routeru sítě WLAN (viz dokumentaci k routeru sítě WLAN)
2. Klepněte na tlačítko **Připojit přes WPS**
3. Automaticky se vytvoří připojení k síti WLAN

Internet prostřednictvím sítě LAN



Možnosti nastavení:

- **Získat adresu – staticky**
Uživatel musí zadat pevnou **adresu IP** systému Datamanager (kontrola a monitoringu systému), **masku podsítě**, adresu **brány** a adresu **serveru DNS** (od poskytovatele internetového připojení).
- **Získat adresu – dynamicky**
Systém Datamanager (kontrola a monitoring systému) získá adresu IP ze serveru DHCP (DHCP = Dynamic Host Configuration Protocol).
Server DHCP musí být nakonfigurovaný tak, aby byla systému Datamanager (kontrola a monitoringu systému) vždy přiřazena stejná adresa IP. Díky tomu bude vždy zřejmé, na které adrese IP je systém Datamanager (kontrola a monitoring systému) dostupný.
Pokud server DHCP podporuje funkci dynamických aktualizací DNS, může být systému Datamanager (kontrola a monitoring systému) zadán název v poli **Název hostitele**. Propojení se systémem Datamanager (kontrolou a monitoringem systému) tak lze provést pomocí názvu namísto adresy IP.
Např.: **Název hostitele** = vzorovy_system, název domény = fronius.com
Systém Datamanager (kontrola a monitoring systému) je dostupný na adrese „vzorovy_system.fronius.com“.

**Lokální síť
prostřednictvím
přístupového bo-
du**



System Datamanager (kontrola a monitoring systému) slouží jako přístupový bod. Počítač nebo chytré zařízení se spojí přímo se systémem Datamanager (kontrolou a monitoringem systému). Spojení s internetem není možné.

Nastavení – Fronius Solar.web

Fronius Solar.web

Prostřednictvím položky nabídky **Fronius Solar.web** je možné vytvořit přímé spojení s aplikací Fronius Solar.web.

Výběr intervalu ukládání u polí **Cyklus získávání údajů střídače** a **Cyklus získávání údajů karet Fronius Sensor Card** ovlivní potřebnou kapacitu paměti.

Tlačítko **Registrovat na portálu Solar.web** – Po klepnutí na toto tlačítko se otevře úvodní stránka portálu Fronius Solar.web, relevantní údaje pro portál Fronius Solar.web se automaticky odešlou.

Cloud Control

Virtuální elektrárna je propojení několika zařízení na výrobu elektrické energie. Toto propojení lze ovládat prostřednictvím cloudu přes internet. Předpokladem je aktivní internetové připojení střídače. Přenášejí se data systému.

Pokud je funkce **Povolení cloudového ovládání podle požadavků provozovatele sítě / dodavatele energie** aktivní (vyžaduje se servisní přístup), funkce **Povolení cloudového ovládání virtuálních elektráren** je aktivovaná automaticky a nelze ji deaktivovat.

Funkce **Povolení cloudového ovládání podle požadavků provozovatele sítě / dodavatele energie** může být pro správný provoz systému povinná.

Kapacita paměti

U fotovoltaického systému s jedním střídačem má karta Fronius Datamanager v případě ukládání po 15 minutách kapacitu paměti až na 5 let a 7 měsíců. V závislosti na počtu střídačů nebo karet a modulů Fronius Sensor Card/Box se kapacita paměti karty Fronius Datamanager odpovídajícím způsobem snižuje.

Výpočet kapacity paměti

1 Určete počet ukládání pro střídače a karty/moduly Fronius Sensor Card/Box

$$\text{Počet ukládání za den} = \frac{\text{Doba ukládání [min]}}{\text{Interval ukládání [min]}}$$

Doba ukládání [min]

- pro střídač: např. 14 hodin = 840 minut

- pro Fronius Sensor Card / Fronius Sensor Box: 24 hodin = 1440 minut

2 Vypočtete celkový počet ukládání

Počet ukládání =

= (počet střídačů x počet ukládání za den) + (počet Fronius Sensor Card/Box x počet ukládání za den)

3 Určete sektory paměti za den

$$\text{Sektory paměti za den} = \frac{\text{Celkový počet ukládání}}{114}$$

4 Zaokrouhlete na celá čísla

5 Určete kapacitu paměti

$$\text{Kapacita paměti [ve dnech]} = \frac{2048}{\text{Sektory paměti za den}}$$

Příklad výpočtu

2 střídače, doba ukládání = 14 hodin (840 minut)
 1 karta Fronius Sensor Card, doba ukládání = 24 hodin (1440 minut)

Interval ukládání = 15 minut

1. Počet ukládání za den:

$$\text{Počet ukládání střídače} = \frac{840 \text{ min}}{15 \text{ min}} = 56$$

$$\text{Počet ukládání karty Sensor Card} = \frac{1440 \text{ min}}{15 \text{ min}} = 96$$

2. Celkový počet ukládání:

$$\text{Celkový počet ukládání} = (2 \times 56) + (1 \times 96) = 208$$

(2 x 56) ... 2 střídače, (1 x 96) ... 1 Sensor Card

3. Sektory paměti za den:

$$\text{Sektory paměti} = \frac{208}{114} = 1,825$$

4. Zaokrouhleno:

$$1,825 \quad \Rightarrow \quad 2$$

5. Kapacita paměti [ve dnech]:

$$\text{Kapacita paměti} = \frac{2048}{2} = 1024 \text{ dní (= 2 roky, 9 měsíců, 18 dní)}$$

$$\text{Kapacita paměti [ve dnech]} = \frac{2048}{\text{Sektory paměti za den}}$$

Nastavení – přiřazení vstupů a výstupů

Všeobecné informace

V této položce nabídky je možné konfigurovat vlastnosti jednotlivých vstupů a výstupů (I/O) střídače. V závislosti na funkci a konfiguraci systému lze volit jen ta nastavení, která příslušný systém umožňuje.

Aktivně nastavený výstup, který není přiřazen („volný“), zůstane aktivní až do restartování střídače. Stav výstupu se změní pouze novým zadáním přiřazených služeb.

AUS – Demand Response Modes (DRM)

Demand Response Modes pro Austrálii

Zde je možné nastavit piny pro řízení prostřednictvím DRM:

DŮLEŽITÉ! Pro řízení střídače prostřednictvím DRM musí být střídač vybaven rozhraním Fronius DRM Interface (číslo položky 4,240,005).

Vestavba a instalace jsou popsány v návodu k instalaci rozhraní Fronius DRM Interface. Návod k instalaci rozhraní Fronius DRM Interface je k dispozici na domovské stránce společnosti Fronius na adrese:



<http://www.fronius.com/QR-link/4204102292>

Režim	Popis	Informace	Výchozí pin
DRM0	Střídač se odpojí od sítě	otevření síťového relé	
	REF GEN	zavřené	FDI
	COM LOAD	zavřené	FDI
		nebo	
		kombinace neplatných DR-M1 - DRM8	
DRM1	$-P_{nom} \leq 0 \%$ bez odpojení od sítě	omezení odebíraného činného výkonu	6
DRM2	$-P_{nom} \leq 50 \%$	omezení odebíraného činného výkonu	7
DRM3	$-P_{nom} \leq 75 \%$ a $+Q_{rel}^* \geq 0 \%$	omezení odebíraného činného výkonu	8
		a	
		nastavení jalového výkonu	
DRM4	$-P_{nom} \leq 100 \%$	normální režim bez omezení	9
DRM5	$+P_{nom} \leq 0 \%$ bez odpojení od sítě	omezení odevzdávaného činného výkonu	6

Režim	Popis	Informace	Výchozí pin
DRM6	$+P_{nom} \leq 50 \%$	omezení odevzdávaného činného výkonu	7
DRM7	$+P_{nom} \leq 75 \%$ a $-Q_{rel}^* \geq 0 \%$	omezení odevzdávaného činného výkonu a nastavení jalového výkonu	8
DRM8	$+P_{nom} \leq 100 \%$	normální režim bez omezení	9

FDI v rozhraní Fronius DRM Interface

* Hodnoty pro Q_{rel} je možné nastavit v položce nabídky Editor energetického závodu.

Možnost dálkového ovládání střídače se vždy vztahuje na jmenovitý výkon přístroje.

DŮLEŽITÉ! Pokud k zařízení Datamanager není připojeno řízení DRM (DRED) a funkce **AUS - Demand Response Mode (DRM)** je aktivována, střídač přejde do pohotovostního režimu.

Řízení IO

Zde je možné nastavit piny pro řízení IO. Další nastavení jsou možná v nabídce **Editor energetického závodu > Řízení IO**.

Řízení IO	Výchozí pin	Řízení IO	Výchozí pin
Řízení IO 1 (volitelně)	2	Řízení IO 6 (volitelně)	7
Řízení IO 2 (volitelně)	3	Řízení IO 7 (volitelně)	8
Řízení IO 3 (volitelně)	4	Řízení IO 8 (volitelně)	9
Řízení IO 4 (volitelně)	5	Řízení IO zpětného hlášení (volitelně)	0
Řízení IO 5 (volitelně)	6		

Řízení zatížení

Zde je možné vybrat až čtyři piny pro řízení zatížení. Další nastavení pro řízení zatížení jsou k dispozici v nabídce **Řízení zatížení**.
Výchozí pin: 1

Nastavení – Řízení zatížení

Všeobecné informace

Pomocí funkce řízení zatížení je možné použít výstupy I/O 0 – I/O 3 tak, že tyto výstupy řídí ovladač (např. relé, stykač). Připojený spotřebič tak může být řízen zadáním bodu zapnutí nebo vypnutí závislého na dodávaném výkonu.

Řízení zatížení

Řízení

deaktivováno: Řízení pomocí energetického managementu je deaktivováno.

vyrobeným výkonem: Řízení pomocí energetického managementu probíhá prostřednictvím vyrobeného výkonu.

přebytkem výkonu (při omezení dodávek): Řízení pomocí energetického managementu probíhá prostřednictvím přebytku výkonu (při omezení dodávek).

Tato možnost je dostupná pouze za předpokladu, že byl připojen elektroměr.

Mají-li vstupy a výstupy vyšší prioritu než akumulátor, bude na případný nabíjecí výkon pohlíženo jako na přebytek. V takovém případě nesmí být na bráně stanovena spínací prahová hodnota.

Prahové hodnoty

zap.: Pro zadání limitu efektivního výkonu, od kterého se výstup I/O aktivuje.

vyp.: Pro zadání limitu efektivního výkonu, od kterého se výstup I/O deaktivuje.

Pokud je u **Řízení** zvolena možnost **přebytkem výkonu**, pod položkou **Prahové hodnoty** se dodatečně zobrazí pole výběru pro hodnoty **Dodávka do sítě** a **Odběr**.

Doby provozu

Minimální doba provozu pro každý proces zapnutí: Pole pro zadání minimální doby, po kterou má být výstup I/O aktivní.

Maximální doba provozu za den: Pole pro zadání celkové denní maximální doby, po kterou má být aktivován výstup I/O (zohledňuje se více procesů zapnutí).

Požadovaná doba provozu

za den: Pole pro zadání minimální doby, po kterou má být výstup I/O každý den aktivní.

dosazeno do: Pole pro zadání času; pokud má být požadované doby provozu dosaženo do určité doby

Stav

Pokud najedete kurzorem myši na Stav, zobrazí se důvod aktuálního stavu.

DŮLEŽITÉ!

Při použití více zátěžových výstupů budou tyto výstupy spínány podle priority v minutových intervalech (max. 4 pravidla = max. 4 minuty).

Nastavení - Služba aktivního odesílání údajů

Služba aktivního odesílání údajů

Pomocí této funkce je možné exportovat aktuální a protokolová data v různých formátech nebo s různými protokoly na externí server.

Další informace týkající se funkce služby aktivního odesílání údajů naleznete v následujícím návodu k obsluze:



<http://www.fronius.com/QR-link/4204102152>

42,0410,2152
Fronius Push Service

Nastavení - Modbus

Všeobecné informace

Na webové stránce karty Fronius Datamanager 2.0 je možné pomocí webového prohlížeče provádět nastavení pro připojení protokolu Modbus, která nelze uskutečnit prostřednictvím protokolu Modbus.

Další informace o funkcích protokolu Modbus

Další informace o funkcích protokolu Modbus naleznete v následujících návodech k obsluze:



<http://www.fronius.com/QR-link/4204102049>

42,0410,2049
Připojení protokolu Fronius Datamanager Modbus



<http://www.fronius.com/QR-link/4204102108>

42,0410,2108
Fronius Datamanager Modbus RTU Quickstart Guide

Výstup dat prostřednictvím protokolu Modbus

Výstup dat prostřednictvím protokolu Modbus nastaven na vyp.

Pokud je výstup dat prostřednictvím protokolu Modbus deaktivován, budou řídicí povely přenesené do střídače prostřednictvím protokolu Modbus resetovány, např. žádné omezení výkonu nebo žádné nastavení jalového výkonu.

Výstup dat prostřednictvím protokolu Modbus nastaven na tcp

Pokud je výstup dat prostřednictvím protokolu Modbus deaktivován, budou řídicí povely přenesené do střídače prostřednictvím protokolu Modbus resetovány, např. žádné omezení výkonu nebo žádné nastavení jalového výkonu.

Pole **Port protokolu Modbus** – číslo portu TCP, který se použije pro komunikaci Modbus. Přednastavení: 502. K tomuto účelu nelze použít port 80.

Pole **Offset adres String Control** – Hodnota offsetu pro adresování zařízení Fronius String Control prostřednictvím protokolu Modbus.

Typ modelu SunSpec – pro výběr typu dat u datových modelů pro střídač a datových modelů pro elektroměr

float – zobrazení v podobě čísla s pohyblivou desetinnou čárkou

Model střídače SunSpec I111, I112 nebo I113

Model elektroměru SunSpec M211, M212 nebo M213

int+SF – zobrazení v podobě celých čísel s měřítkovými faktory

Model střídače SunSpec I101, I102 nebo I103

Model elektroměru SunSpec M201, M202 nebo M203

DŮLEŽITÉ! Protože jednotlivé modely disponují různým počtem registrů, se změnou datového typu se změní také adresy registrů všech následujících modelů.

Demo režim – demo režim slouží pro implementaci nebo potvrzení hlavního zařízení protokolu Modbus. Umožňuje číst údaje střídače, elektroměru a zařízení Fronius String Control, aniž by byl některý přístroj skutečně připojený nebo aktivní. Všem registrům jsou vždy poskytovány tytéž údaje.

Řízení střídače prostřednictvím protokolu Modbus

Pokud je tato možnost aktivní, lze střídače řídit prostřednictvím protokolu Modbus. Zobrazí se výběrové pole pro možnost **Omezit řízení**. K řízení střídače patří následující funkce:

- Zap./Vyp.
- Omezení výkonu
- Zadání konstantního účinníku $\cos \phi$
- Nastavení konstantního jalového výkonu

Výstup dat prostřednictvím protokolu Modbus nastaven na rtu

Pokud se v systému nachází elektroměr s komunikací Modbus (např. Fronius Smart Meter) konfigurovaný pod položkou **Nastavení > Elektroměr**, nelze použít nastavení **rtu**.

Při výběru možnosti **rtu** se v tomto případě automaticky deaktivuje výstup dat prostřednictvím protokolu Modbus. Tato změna se projeví až po novém načtení webové stránky.

Elektroměr připojený přes RS485 je možné odečítat také přes Modbus TCP prostřednictvím příslušných modelů SunSpec. Modbus ID pro elektroměr je 240.

Pole **Rozhraní** – Zde je možné zvolit rozhraní Modbus 0 (rtu0 | výchozí) nebo rozhraní Modbus 1 (rtu1).

Pole **Offset adres String Control** – Hodnota offsetu pro adresování zařízení Fronius String Control prostřednictvím protokolu Modbus. Další podrobnosti najdete v oddílu „Modbus ID přístrojů pro zařízení Fronius String Control“.

Typ modelu SunSpec – pro výběr typu dat u datových modelů pro střídač

float – zobrazení v podobě čísla s pohyblivou řádovou čárkou

Model invertoru SunSpec I111, I112 nebo I113

int+SF – zobrazení v podobě celých čísel s měřítkovými faktory

Model invertoru SunSpec I101, I102 nebo I103

DŮLEŽITÉ! Protože jednotlivé modely disponují různým počtem registrů, se změnou datového typu se změní také adresy registrů všech následujících modelů.

Demo režim – demo režim slouží pro implementaci nebo potvrzení hlavního zařízení protokolu Modbus. Umožňuje číst údaje střídače, elektroměru a zařízení Fronius String Control, aniž by byl některý přístroj skutečně připojený nebo aktivní. Všem registrům jsou vždy poskytovány tytéž údaje.

Řízení střídače prostřednictvím protokolu Modbus

Pokud je tato možnost aktivní, lze střídače řídit prostřednictvím protokolu Modbus. K řízení střídače patří následující funkce:

- Zap./Vyp.
- Omezení výkonu
- Zadání konstantního účinníku $\cos \phi$
- Nastavení konstantního jalového výkonu

Řídicí priority

Řídicí priority určují, která služba u řízení střídačů bude upřednostněna.

1 = nejvyšší priorita, 3 = nejnižší priorita

Řídicí priority lze změnit pouze v položce nabídky **Editor energetického závodu**.

Omezit řízení

Možnost **Omezit řízení** je dostupná pouze u přenosových protokolů tcp. Slouží k tomu, aby nepovolané osoby neměly přístup k řídicím povelům střídačů, takže je povoleno pouze řízení určitých přístrojů.

Pole **Adresa IP**

Pokud chcete omezit řízení střídačů na jeden nebo několik přístrojů, zadejte do tohoto pole adresy IP těch přístrojů, které smějí odesílat příkazy do zařízení Fronius Datamanager. Jednotlivé záznamy oddělujte čárkami.

Příklady:

- jedna adresa IP: **98.7.65.4** – řízení je povoleno pouze prostřednictvím adresy IP 98.7.65.4
- více adres IP: **98.7.65.4,222.44.33.1** – řízení je povoleno pouze prostřednictvím adres IP 98.7.65.4 a 222.44.33.1
- Rozsah adres IP např. od 98.7.65.1 do 98.7.65.254 (notace CIDR): **98.7.65.0/24** – řízení je povoleno pouze prostřednictvím adres IP 98.7.65.1 až 98.7.65.254

Uložení nebo odstranění změn

Znamená uložení nastavení a zobrazení zprávy, že uložení proběhlo úspěšně.

Pokud opustíte položku nabídky **Modbus** bez uložení, všechny provedené změny budou odstraněny.

Znamená zobrazení bezpečnostního dotazu, zda mají být provedené změny opravdu odstraněny, a obnovení naposledy uložených hodnot.

Nastavení – Střídače

Střídač

V nabídce **Střídač** se zadávají údaje pro srovnávací náhled.

Pokud je zvoleno pole výběru **viditelné**, střídač se zobrazí ve srovnávacím náhledu.

Nastavení – karty Fronius Sensor Card

Sensor Card

V položce Sensor Card lze pro každou hodnotu snímače karty nebo modulu Fronius Sensor Card/Box zadat specifický název kanálu (např.: Rychlost větru).

Nastavení - Počítadlo

Všeobecné informace

DŮLEŽITÉ! Nastavení v položce nabídky **Elektroměr** smějí provádět pouze proškolení odborní pracovníci!

Pro položku nabídky **Elektroměr** je nutné servisní heslo.

Je možné použít třífázové nebo jednofázové elektroměry Fronius Smart Meter. V obou případech se výběr provádí prostřednictvím položky **Fronius Smart Meter**. Fronius Datamanager zjistí typ elektroměru automaticky.

Lze vybrat primární elektroměr a volitelně také více sekundárních elektroměrů. Než lze vybrat sekundární elektroměr, je nutné nejdříve nakonfigurovat primární elektroměr.

Fronius Smart Meter

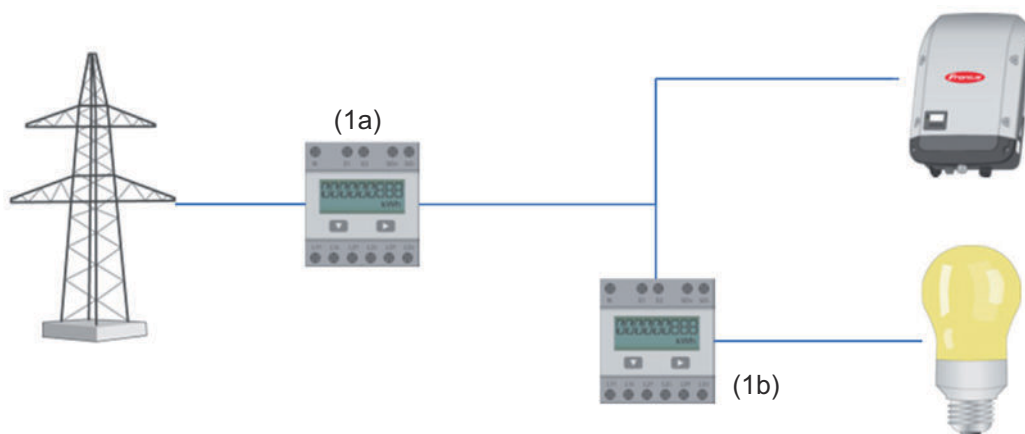
Když je jako elektroměr vybrán Fronius Smart Meter, musí být prostřednictvím pole **Nastavení** zadáno umístění elektroměru.

Umístění elektroměru v místě dodávky do sítě (1a)

Měří se výkon dodávaný do sítě a energie. Na základě těchto hodnot a údajů o systému se určí spotřeba.

Umístění elektroměru ve větvi spotřeby (1b)

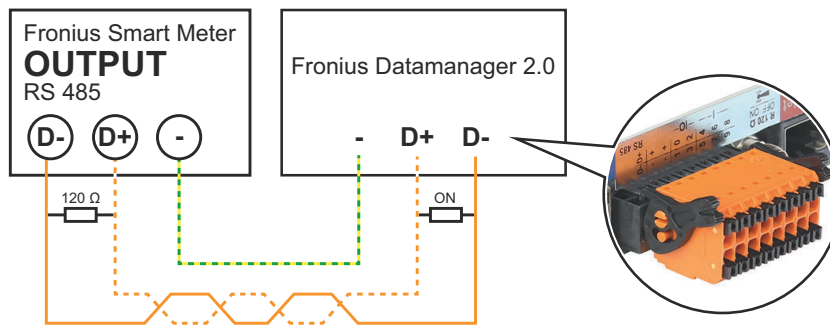
Měří se přímo spotřebovaný výkon a energie. Na základě těchto hodnot a údajů o systému se určí výkon dodávaný do sítě a energie.



Sekundární elektroměr

Když je jako sekundární elektroměr vybrán elektroměr Fronius Smart Meter, otevře se okno, které umožní zadat **Popis** (volně volitelný), a pole **Adresa Modbus**. V poli adresy Modbus je automaticky navržena určitá hodnota (nejbližší volná adresa ze seznamu adres). Adresa Modbus nesmí být přiřazena dvakrát. Po zadání klikněte do pole **Scan** (Prohledat).

Připojení elektroměru Fronius Smart Meter k systému Fronius Datamanager 2.0



Střídač SO

Umístění elektroměru v místě dodávky do sítě (1a)

Měří se výkon dodávaný do sítě a energie. Na základě těchto hodnot a údajů o systému se určí spotřeba.

Na tomto místě musí být elektroměr SO konfigurován tak, aby měřil množství dodané energie.

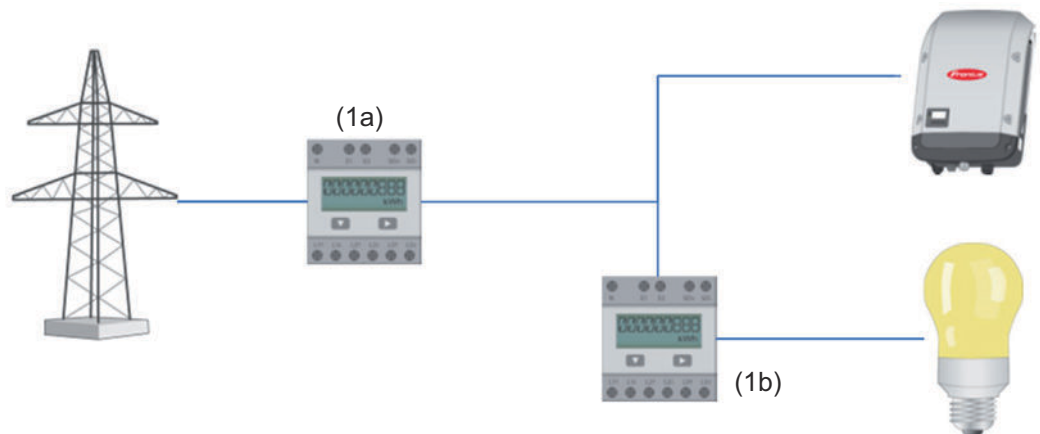
DŮLEŽITÉ!

Údaje elektroměru SO v místě dodávky se v aplikaci Fronius Solar.web nezobrazují. Tato možnost je určena pouze pro dynamické omezení výkonu. Při dodávání do sítě lze hodnoty spotřeby stanovit pouze v omezené míře.

Umístění elektroměru ve větvi spotřeby (1b)

Měří se přímo spotřebovaný výkon a energie. Na základě těchto hodnot a údajů o systému se určí výkon dodávaný do sítě a energie.

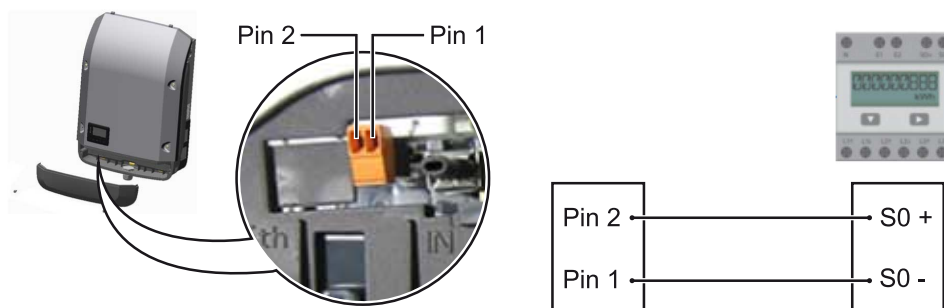
Na tomto místě musí být elektroměr SO konfigurován tak, aby měřil spotřebovanou energii.



Elektroměr pro záznam vlastní spotřeby pomocí rozhraní SO je možné připojit přímo ke střídači.

DŮLEŽITÉ!

Elektroměr SO se připojuje ke spínacímu multifunkčnímu proudovému rozhraní střídače. Připojení elektroměru SO ke střídači může vyžadovat aktualizaci firmwaru střídače.



Požadavky na elektroměr SO:

- musí odpovídat normě IEC62053-31 třída B
- max. napětí 15 V DC
- max. proud, poloha ON: 15 mA
- min. proud, poloha ON: 2 mA
- max. proud, poloha OFF: 0,15 mA

Doporučená maximální četnost impulzů elektroměru SO:

FV výkon kWp [kW]	max. četnost impulzů na kWp
30	1000
20	2000
10	5000
≤ 5,5	10000

Nastavení – Editor energetického závodu

Všeobecné informace

V položce nabídky **Editor energetického závodu** se provádějí relevantní nastavení pro energetický závod.

Je možné nastavit omezení efektivního výkonu v % a/nebo omezení hodnoty $\cos \phi$.

DŮLEŽITÉ! Nastavení v položce nabídky **Editor energetického závodu** smějí provádět pouze proškolení odborní pracovníci!

Pro položku nabídky **Editor energetického závodu** je nutné servisní heslo.

Cloud Control

Virtuální elektrárna je propojení několika zařízení na výrobu elektrické energie. Toto propojení lze ovládat prostřednictvím cloudu přes internet. Předpokladem je aktivní internetové připojení střídače. Přenášejí se data systému.

Pokud je funkce **Povolení cloudového ovládání podle požadavků provozovatele sítě / dodavatele energie** aktivní (vyžaduje se servisní přístup), funkce **Povolení cloudového ovládání virtuálních elektráren** je aktivovaná automaticky a nelze ji deaktivovat.

Funkce **Povolení cloudového ovládání podle požadavků provozovatele sítě / dodavatele energie** může být pro správný provoz systému povinná.

Editor energetického závodu – Řízení IO

Vstupní schéma (přiřazení jednotlivých vstupů a výstupů):

- **bílá** = otevřený kontakt
- **modrá** = zavřený kontakt
- **šedá** = nezohledněný kontakt
- **černá** = nepoužitelný kontakt

Po kliknutí na kontakty se změní vybraný **vstupní vzor**.

Zobrazí se virtuální přiřazení IO podle popisu v části „Nastavení – přiřazení vstupů a výstupů“ (viz str. 66).

U starších verzí softwaru se může zobrazení lišit.

Účinník $\cos \phi$

ind = induktivní

cap = kapacitní

Výstup energetického závodu (Výstup zpětné vazby)

Tento výstup je volně konfigurovatelný a aktivuje se, jakmile je nastaveno pravidlo (např. pro provoz signálního zařízení). Pro tento účel je z výroby přednastaven výstup **I/O 0**.

Vyloučené střídače

Sem se zadávají čísla DATCOM nebo Fronius Solar Net střídačů, které mají být z regulace vyloučené. Střídače odděluje čárkami.

Vymazat/Přidat předpis

+ = přidat nové pravidlo

- = vymazat aktuálně zvolené pravidlo

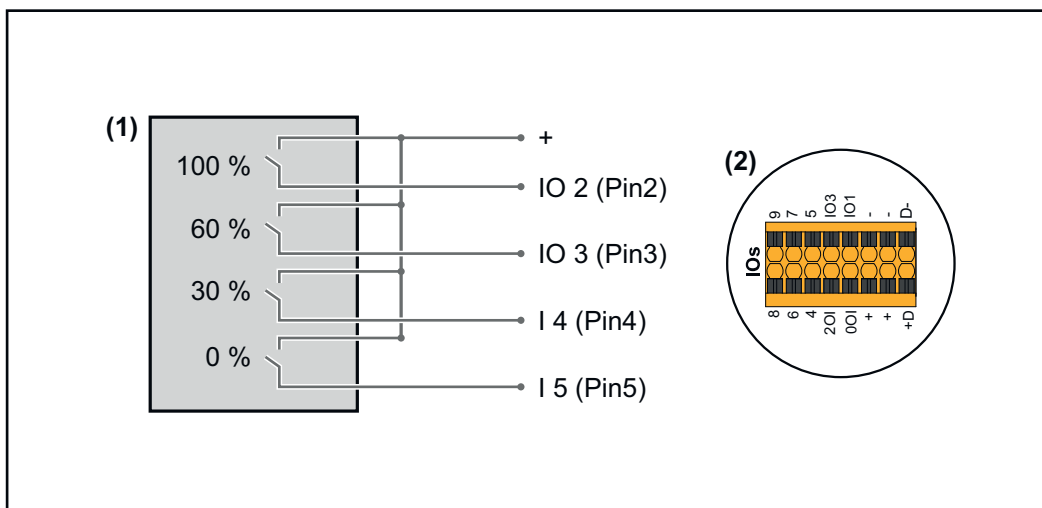
Klepněte na tlačítko **Import**, pokud chcete pravidlo importovat ve formátu *.fpc. Funkce tlačítka Import závisí na použitém prohlížeči, např. Mozilla Firefox a Google Chrome tuto funkci podporují.

Klepněte na tlačítko **Export**, pokud chcete pravidla uložit samostatně ve formátu *.fpc

Schéma připojení – 4 relé

Přijímač hromadného řídicího signálu a přípojně svorky vstupů/výstupů střídače se vzájemně propojí pomocí 4pólového kabelu podle schématu zapojení. U kabelů delších než 10 m mezi střídačem a přijímačem hromadného řídicího signálu se doporučuje stíněný kabel (CAT 5).

Z výroby je přednastaven provoz se 4 relé. Následující kroky jsou nutné pouze v případě, že je třeba konfiguraci upravit nebo obnovit.

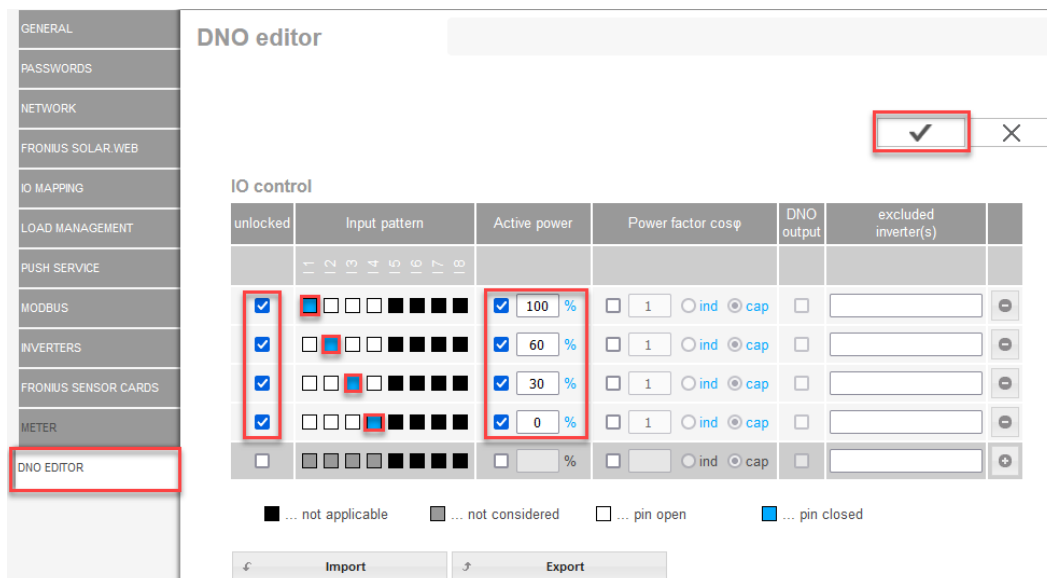


- (1) Přijímač hromadného řídicího signálu s 4 relé, pro omezení činného výkonu.
- (2) Vstupy/výstupy části pro datovou komunikaci.

Přiřazení IO

Relé	Připojení zařízení Fronius Datamanager 2.0	PIN
1	IO1	2
2	IO2	3
3	IO3	4
4	I 4	5

Nastavení v editoru energetického závodu:



Přehled uživatelského rozhraní řízení IO

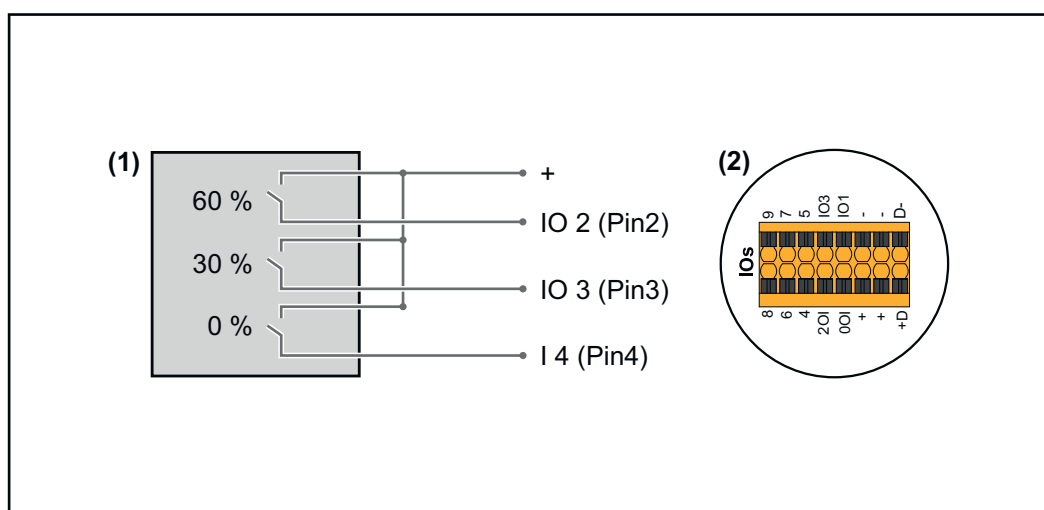
1. Ve sloupci „uvolněno“ vyberte řádky 1–4
2. Konfigurace vstupního vzoru
3. Činný výkon nastavte následujícím způsobem:
 - Pravidlo 1: 100 %, reléový kontakt 1 uzavřen
 - Pravidlo 2: 60 %, reléový kontakt 2 uzavřen
 - Pravidlo 3: 30 %, kontakt relé 3 uzavřen
 - Pravidlo 4: 0 %, reléový kontakt 4 uzavřen
4. Zaškrtnutím uložíte nastavení.

DŮLEŽITÉ!

Je třeba se vyvarovat vstupních vzorů, které nejsou brány v úvahu, jinak se aktivovaná pravidla vzájemně vylučují. V tomto případě se při ukládání zobrazí dialog „Uložení se nezdařilo“. Chybné řádky se označí červeně.

Schéma připojení – 3 relé

Přijímač hromadného řídicího signálu a přípojné svorky vstupů/výstupů střídače se vzájemně propojí pomocí 4pólového kabelu podle schématu zapojení. U kabelů delších než 10 m mezi střídačem a přijímačem hromadného řídicího signálu se doporučuje stíněný kabel (CAT 5).



- (1) Přijímač hromadného řídicího signálu s 3 relé, pro omezení efektivního výkonu
- (2) Vstupy/výstupy části pro datovou komunikaci

Přřazení IO

Relé	Připojení zařízení Fronius Datamanager 2.0	PIN
1	IO1	2
2	IO2	3
3	IO3	4

Nastavení v editoru energetického závodu:

Přehled uživatelského rozhraní řízení IO

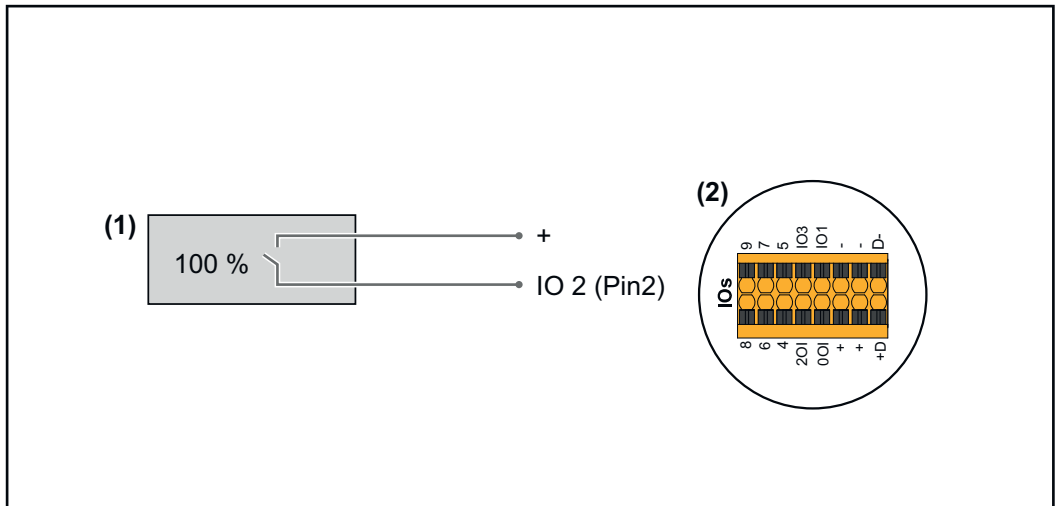
1. Ve sloupci „uvolněno“ vyberte řádky 1–4
2. Konfigurace vstupního vzoru pro řádek 1–3
3. Činný výkon nastavte následujícím způsobem:
 - Řádek 1: 100 %, všechny kontakty otevřené, nejsou definována žádná další pravidla
 - Řádek 2 / Pravidlo 1: 60 %, reléový kontakt 1 uzavřen
 - Řádek 3 / Pravidlo 2: 30 %, reléový kontakt 2 uzavřen
 - Řádek 4 / Pravidlo 3: 0 %, reléový kontakt 3 uzavřen
4. Zaškrtnutím uložíte nastavení.

DŮLEŽITÉ!

Je třeba se vyvarovat vstupních vzorů, které nejsou brány v úvahu, jinak se aktivovaná pravidla vzájemně vylučují. V tomto případě se při ukládání zobrazí dialog „Uložení se nezdařilo“. Chybné řádky se označí červeně.

Schéma připojení – 1 relé

Přijímač hromadného řídicího signálu a přípojné svorky vstupů/výstupů střídače se vzájemně propojí pomocí 4pólového kabelu podle schématu zapojení. U kabelů delších než 10 m mezi střídačem a přijímačem hromadného řídicího signálu se doporučuje stíněný kabel (CAT 5).



- (1) Přijímač hromadného řídicího signálu s 1 relé, pro omezení činného výkonu.
- (2) Vstupy/výstupy části pro datovou komunikaci

Přiřazení IO

Relé	Připojení zařízení Fronius Datamanager 2.0	PIN
1	IO1	2

Nastavení v editoru energetického závodu:

Přehled uživatelského rozhraní řízení IO

1. Ve sloupci „uvolněno“ vyberte řádky 1–2
2. Konfigurace vstupního vzoru
3. Činný výkon nastavte následujícím způsobem:
 - Pravidlo 1: 100 %, reléový kontakt 1 otevřen
 - Pravidlo 2: 0 %, reléový kontakt 1 uzavřen
4. Zaškrtnutím uložíte nastavení.

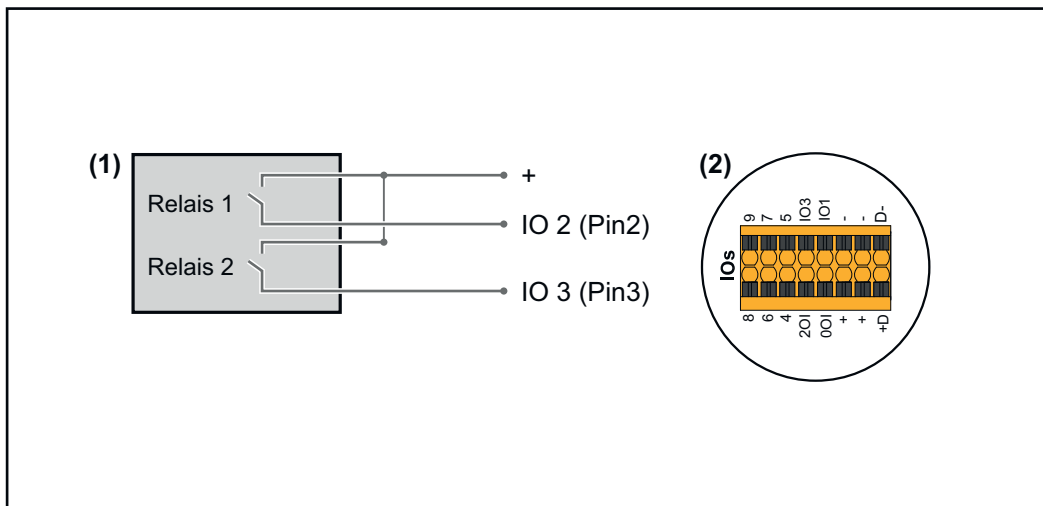
DŮLEŽITÉ!

Je třeba se vyvarovat vstupních vzorů, které nejsou brány v úvahu, jinak se aktivovaná pravidla vzájemně vylučují. V tomto případě se při ukládání zobrazí dialog „Uložení se nezdařilo“. Chybné řádky se označí červeně.

**Schéma zapojení
- Alternativa se 2
relé**

Přijímač hromadného řídicího signálu a přípojně svorky vstupů/výstupů střídače se vzájemně propojí pomocí 4pólového kabelu podle schématu zapojení. U kabelů delších než 10 m mezi střídačem a přijímačem hromadného řídicího signálu se doporučuje stíněný kabel (CAT 5).

V tomto příkladu lze konfigurovat 4 úrovně výkonu pomocí 2 relé.



- (1) Přijímač hromadného řídicího signálu s 2 relé, pro omezení činného výkonu.
- (2) Vstupy/výstupy části pro datovou komunikaci

Přiřazení IO

Relé	Připojení zařízení Fronius Datamanager 2.0	PIN
1	IO1	2
2	IO2	3

Nastavení v editoru energetického závodu:

The screenshot shows the 'DNO editor' interface. On the left is a sidebar with menu items: GENERAL, PASSWORDS, NETWORK, FRONIUS SOLAR.WEB, IO MAPPING, LOAD MANAGEMENT, PUSH SERVICE, MODBUS, INVERTERS, FRONIUS SENSOR CARDS, METER, and DNO EDITOR (highlighted with a red box). The main area is titled 'DNO editor' and contains an 'IO control' table. The table has columns for 'unlocked', 'Input pattern', 'Active power', 'Power factor cosφ', 'DNO output', and 'excluded inverter(s)'. The 'Active power' column shows four rows with values 100%, 60%, 30%, and 0%, each with a checked checkbox. The 'Input pattern' column shows binary patterns for each power level. A legend at the bottom indicates: black square for 'not applicable', grey square for 'not considered', white square for 'pin open', and blue square for 'pin closed'. There are 'Import' and 'Export' buttons at the bottom.

Přehled uživatelského rozhraní řízení IO

1. Ve sloupci „uvolněno“ vyberte řádky 1–4
2. Konfigurace vstupního vzoru pro řádky 1–4
3. Činný výkon nastavte následujícím způsobem:
 - Pravidlo 1: 100 %, oba reléové kontakty otevřeny
 - Pravidlo 2: 60 %, reléový kontakt 1 aktivní, PIN 2 uzavřený / reléový kontakt 2 není aktivní, PIN 3 otevřený
 - Pravidlo 3: 30 %, reléový kontakt 1 není aktivní, PIN 2 otevřený / reléový kontakt 2 aktivní, PIN 3 uzavřený
 - Pravidlo 4: 0 %, oba reléové kontakty uzavřeny
4. Zaškrtnutím uložíte nastavení.

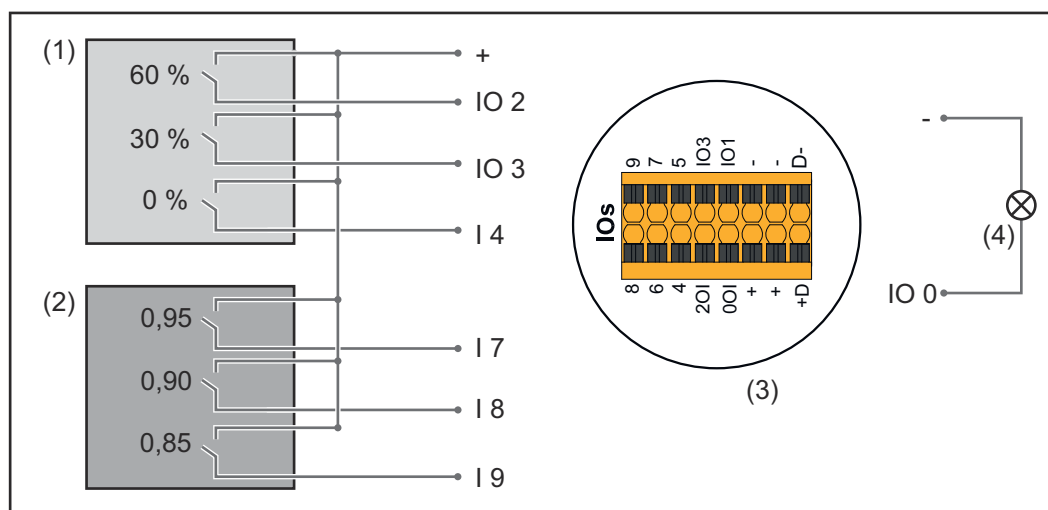
DŮLEŽITÉ!

Je třeba se vyvarovat vstupních vzorů, které nejsou brány v úvahu, jinak se aktivovaná pravidla vzájemně vylučují. V tomto případě se při ukládání zobrazí dialog „Uložení se nezdařilo“. Chybné řádky se označí červeně.

Příklad použití 2 přijímačů hromadného dálkového ovládání

Přijímač hromadného řídicího signálu a přípojné svorky vstupů/výstupů střídače lze vzájemně propojit podle schématu připojení. Pokud je vzdálenosti mezi střídačem a přijímačem hromadného řídicího signálu větší než 10 m, doporučuje se použít minimálně kabel CAT 5 a stínění je nutné na jedné straně připojit k zasouvací přípojné svorce části pro datovou komunikaci (SHIELD).

Tento příklad popisuje připojení ke 2 přijímačům hromadného dálkového ovládání. Tímto způsobem lze současně ovládat činný výkon i účinník.



2 přijímače hromadného dálkového ovládání připojené na vstupy a výstupy zařízení Fronius Datamanager 2.0

- (1) Přijímač hromadného dálkového ovládání s 3 relé, pro omezení činného výkonu
- (2) Přijímač hromadného dálkového ovládání s 3 relé, pro omezení účinníku
- (3) Vstupy/výstupy části pro datovou komunikaci
- (4) Spotřebič (např. signální žárovka, signální relé)

Přiřazení IO přijímače hromadného dálkového ovládání 1 (činný výkon)

Relé	Připojení zařízení Fronius Datamanager 2.0	PIN
1	IO1	2

Relé	Připojení zařízení Fronius Datamanager 2.0	PIN
2	IO2	3
3	I 4	4

Přirazení IO přijímače hromadného dálkového ovládání 2 (účinník)

Relé	Připojení zařízení Fronius Datamanager 2.0	PIN
1	I 7	5
2	I 8	6
2	I 9	7

Nastavení v editoru energetického závodu:

Přehled uživatelského rozhraní řízení IO

1. Ve sloupci „uvolněno“ vyberte řádky 1–6
2. Konfigurace **vstupního vzoru** pro řádek 1–6
3. **Činný výkon** nastavte následujícím způsobem:
 - Pravidlo 1: 100 %, reléový kontakt 1 uzavřen
 - Pravidlo 2: 60 %, reléový kontakt 2 uzavřen
 - Pravidlo 3: 30 %, kontakt relé 3 uzavřen
4. **Účinník** nastavte následujícím způsobem:
 - Pravidlo 1: 0,95, reléový kontakt 4 uzavřen
 - Pravidlo 2: 0,90, reléový kontakt 5 uzavřen
 - Pravidlo 3: 0,85, reléový kontakt 6 uzavřen
5. Zaškrtnutím uložíte nastavení.

DŮLEŽITÉ!

Je třeba se vyvarovat vstupních vzorů, které nejsou brány v úvahu, jinak se aktivovaná pravidla vzájemně vylučují. V tomto případě se při ukládání zobrazí dialog „Uložení se nezdařilo“. Chybné řádky se označí červeně.

Připojení přijímače hromadného dálkového ovládání k více střídačům

Provozovatel sítě může požádat o připojení jednoho nebo více střídačů k přijímači hromadného dálkového ovládání za účelem omezení činného výkonu a/nebo účinníku fotovoltaického systému.

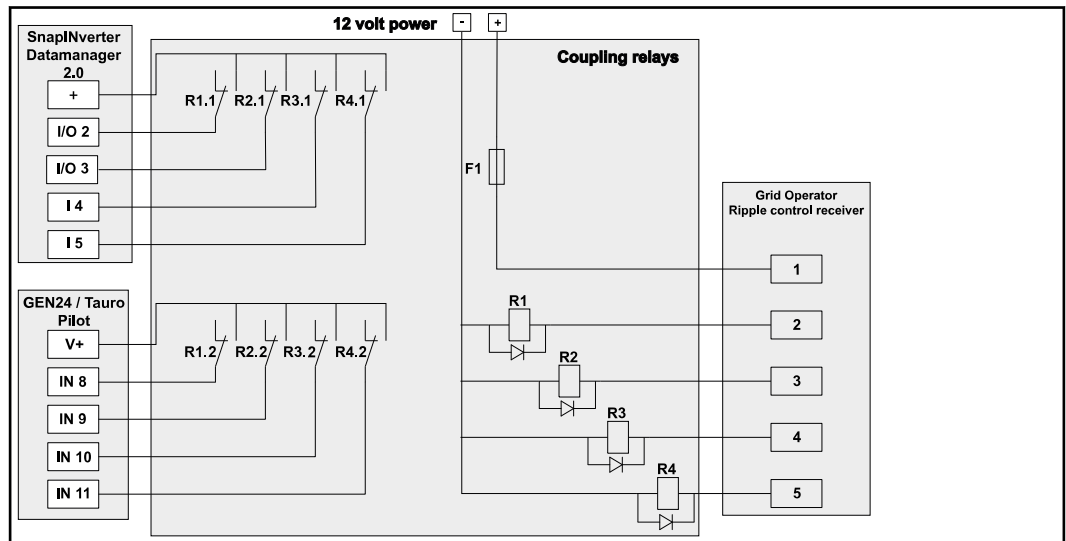


Schéma zapojení přijímače hromadného dálkového ovládání s několika střídači

Prostřednictvím rozvaděče (spojovacího relé) lze k přijímači hromadného dálkového ovládání připojit následující střídače Fronius:

- Symo GEN24
- Primo GEN24
- Tauro
- SnapINverter (pouze přístroje se zařízením Fronius Datamanager 2.0)

DŮLEŽITÉ!

Na uživatelském rozhraní každého střídače připojeného k přijímači hromadného dálkového ovládání musí být aktivováno nastavení „**Provoz se 4 relé**“ (viz [Schéma připojení – 4 relé](#)).

Editor energetického závodu – AUS – Demand Response Modes (DRM)

DŮLEŽITÉ! Pro řízení střídače prostřednictvím DRM musí být střídač vybaven rozhraním Fronius DRM Interface (číslo položky 4,240,005).

Vestavba a instalace jsou popsány v návodu k instalaci rozhraní Fronius DRM Interface. Návod k instalaci rozhraní Fronius DRM Interface je k dispozici na domovské stránce společnosti Fronius na adrese:



<http://www.fronius.com/QR-link/4204102292>

Odevzdaný jalový výkon – pro zadání odevzdaného jalového výkonu (= $+Q_{rel}$) pro DRM 3 v %

Odebíraný jalový výkon – pro zadání odebíraného jalového výkonu (= $-Q_{rel}$) pro DRM 7 v %

Editor energetického závodu – dynamické omezení výkonu

Energetický závod nebo provozovatel sítě mohou nařídit omezení dodávek energie do sítě na střídač (např. max. 70 % kWp nebo max. 5 kW). Dynamické omezení výkonu přitom zohledňuje vlastní spotřebu domácnosti, dříve než dojde k omezení výkonu střídače:

- Je možné nastavit individuální limit.
- Elektroměr pro zjištění vlastní spotřeby pomocí rozhraní SO je možné připojit přímo ke střídači.
- Fronius Smart Meter je možné připojit k Datamanageru na přípojkách D- / D+ pro data Modbus.

bez omezení – Střídač přemění všechny dostupný fotovoltaický výkon a dodá ho do veřejné sítě.

Limit pro celý systém – Celý fotovoltaický systém je omezen pevným limitem výkonu. Je třeba nastavit hodnotu celkového výkonu dodávaného do sítě.

Limit pro fázi (neplatí pro jednofázové přístroje) – Měří se každá jednotlivá fáze. Pokud dojde k překročení přípustného limitu pro dodávku do sítě na jedné fázi, celkový výkon střídače se sníží natolik, až bude hodnota na příslušné fázi opět přípustná (viz níže uvedený příklad). Toto nastavení je nutné jen v případě, že to vyžadují národní normy a předpisy. Je třeba nastavit hodnotu přípustného výkonu dodávaného do sítě pro každou fázi.

„Limit pro fázi“ je omezený na 20 střídačů. Pokud je limit překročen, funkce omezení výkonu již není dána.

Příklad: „Limit pro fázi“ (nastavená hodnota: 2000 W)				
Max. možná výroba [kW]	4	4	4	12
Nastavená hodnota „Limit pro fázi“ [kW]	2			6
Požadavek na zatížení v domovní síti [kW]	2	3	5	10
Pokrytí zatížení v domovní síti prostřednictvím fotovoltaického systému [kW]	2	2	2	6
Odběr z veřejné sítě [kW]	0	1	3	4

Pole pro zadání celkového DC výkonu systému ve Wp.

Tato hodnota slouží jednak jako reference pro regulaci, jednak pro případ chyby (např. při výpadku elektroměru).

Pole pro zadání max. výkonu ve W nebo % (až na dvě desetinná místa, možné jsou i záporné hodnoty)

pokud v položce nabídky pro elektroměr nebyl zvolen žádný elektroměr:

max. vyprodukovaný výkon celého systému

pokud v položce nabídky pro elektroměr byl zvolen elektroměr Fronius Smart Meter nebo střídač SO: max. výkon dodávaný do sítě

Hard Limit – při překročení této hodnoty se střídač během max. 5 sekund odpojí. Tato hodnota musí být vyšší než hodnota nastavená pro **Soft Limit**.

Soft Limit – při překročení této hodnoty se střídač v čase požadovaném národními normami a předpisy zreguluje na nastavenou hodnotu.

Editor PPS – řídicí priority

Pro nastavení řídicích priorit pro přijímač hromadného řídicího signálu, dynamické omezení výkonu a řízení prostřednictvím protokolu Modbus

1 = nejvyšší priorita, 3 = nejnižší priorita



fronius.com/en/solar-energy/installers-partners/products-solutions/monitoring-digital-tools

**MONITORING &
DIGITAL TOOLS**

Fronius International GmbH

Froniusstraße 1
4643 Pettenbach
Austria
contact@fronius.com
www.fronius.com

At www.fronius.com/contact you will find the contact details of all Fronius subsidiaries and Sales & Service Partners.