



# Operating Instructions

---

**Fronius Datamanager 2.0**  
**Fronius Datamanager Box 2.0**

**SK** | Návod na obsluhu



42,0426,0191,SK

028-27112024



# Obsah

<b>Všeobecné informácie</b>	<b>7</b>
Všeobecné informácie .....	9
Všeobecné informácie .....	9
Dostupné vyhotovenia zariadenia Fronius Datamanager 2.0 .....	9
Použiteľné komponenty DATCOM.....	9
Prevádzkové podmienky .....	10
Požadovaný software pre striedač.....	10
Upozornenia k označovaniu vysielačky.....	11
Rozsah dodávky.....	12
Použitie lepiacich etikiet.....	13
Príklady konfigurácie .....	13
Výpočet objemu dát.....	16
Všeobecné informácie .....	16
Výpočet objemu dát.....	16
Všeobecné informácie pre administrátora siete.....	17
Predpoklady.....	17
Všeobecné nastavenia brány Firewall .....	17
Zasielanie servisných hlásení pri internetovom pripojení DSL.....	18
Využívanie Fronius Solar.web a zasielanie servisných hlásení.....	18
Ovládacie prvky, prípojky a zobrazenia.....	19
Bezpečnosť.....	19
Ovládacie prvky, prípojky a indikátory .....	20
Schematické prepojenie I/O .....	24
Technické údaje.....	27
Technické údaje.....	27
WiFi.....	28
<b>Inštalácia Fronius Datamanager 2.0</b>	<b>29</b>
Vloženie Fronius Datamanager 2.0 do striedača.....	31
Všeobecné informácie .....	31
Bezpečnosť.....	31
Zasúvacie pozície zariadenia Fronius Datamanager 2.0 .....	31
Montáž a pripojenie antény WLAN .....	33
Všeobecné informácie .....	33
Fronius IG, Fronius IG Plus, Fronius IG Plus V, Fronius CL: Montáž a pripojenie antény.....	33
Fronius IG USA, Fronius IG Plus USA, Fronius IG Plus v USA: montáž a pripojenie antény.....	34
Inštalácia Fronius Datamanager 2.0 vo Fronius Solar Net.....	37
Bezpečnosť.....	37
Inštalácia striedača s Fronius Datamanager 2.0 vo Fronius Solar Net.....	37
Inštalácia Fronius Datamanager Box 2.0 vo Fronius Solar Net.....	38
Kabeláž Fronius Solar Net.....	40
Účastníci siete Fronius Solar Net.....	40
Kabeláž účastníkov Fronius Solar Net.....	40
Predpoklady pre dátové káble Solar Net .....	40
Štandardizované dátové káble.....	41
Inštalácia Fronius Datamanager 2.0 – prehľad.....	42
Bezpečnosť.....	42
Prvé uvedenie do prevádzky pomocou webového prehliadača.....	42
<b>Vytvorenie spojenia s Fronius Datamanager 2.0</b>	<b>45</b>
Spojenie s Fronius Datamanager 2.0 prostredníctvom webového prehliadača.....	47
Všeobecne .....	47
Predpoklady.....	47
Vytvorte spojenie s Fronius Datamanager 2.0 prostredníctvom webového prehliadača.....	47
Spojenie s Fronius Datamanager 2.0 prostredníctvom internetu a Fronius Solar.web.....	48
Všeobecne .....	48

Popis funkcie.....	48
Predpoklady .....	48
Vyvolanie údajov z Fronius Datamanager 2.0 prostredníctvom internetu a Fronius Solar.web .....	48

## **Aktuálne údaje, služby a nastavenia vo Fronius Datamanager 2.0** **49**

Webová stránka Fronius Datamanager 2.0.....	51
Webová stránka Fronius Datamanager 2.0 – prehľad.....	51
Prihlásenie.....	51
Resetovanie hesla.....	52
Ponuka Nastavenia.....	52
Ďalšie možnosti nastavenia.....	52
Aktuálne údaje na Fronius Datamanager 2.0.....	54
Aktuálny porovnávací náhľad.....	54
Prehľad inštalácie.....	54
Náhľad striedačov/senzorov.....	54
Služby – Systémové informácie.....	55
Systémové informácie.....	55
Služby – Diagnostika siete.....	56
Diagnostika siete.....	56
Služby – Aktualizácia firmware.....	57
Všeobecné informácie.....	57
Automatické vyhľadávanie aktualizácií.....	57
Manuálne vyhľadávanie aktualizácií.....	57
Aktualizácia firmvéru prostredníctvom webu.....	57
Aktualizácia firmvéru prostredníctvom siete LAN.....	57
Vyvolať asistenta služieb.....	59
Vyvolanie asistenta.....	59
Nastavenia – Všeobecne.....	60
Všeobecné informácie.....	60
Nastavenia – Heslá.....	61
Všeobecné informácie.....	61
Heslá.....	61
Nastavenia – Sieť.....	62
Internet prostredníctvom siete WiFi.....	62
Internet prostredníctvom siete LAN.....	62
Lokálna sieť prostredníctvom prístupového bodu.....	62
Nastavenia – Fronius Solar.web.....	64
Solar.web.....	64
Kapacita pamäte.....	64
Výpočet kapacity pamäte.....	64
Príklad výpočtu.....	65
Nastavenia – Priradenie I/O.....	66
Všeobecné informácie.....	66
AUS – Demand Response Modes (DRM).....	66
Riadenie IO.....	67
Manažment zaťaženia.....	67
Nastavenia – manažment zaťaženia.....	68
Všeobecné informácie.....	68
Manažment zaťaženia.....	68
Nastavenia – Servis Push.....	69
Servis Push.....	69
Nastavenia – Modbus.....	70
Všeobecne.....	70
Ďalšie informácie o funkcii Modbus.....	70
Výstup údajov cez Modbus.....	70
Obmedziť riadenie.....	71
Uloženie alebo zahodenie zmien.....	72
Nastavenia – Striedač.....	73
Striedač.....	73
Nastavenia – Fronius Sensor Cards.....	74

Sensor Cards .....	74
Nastavenia – Počítadlo.....	75
Všeobecné informácie .....	75
Fronius Smart Meter.....	75
Pripojenie Fronius Smart Meter na Fronius Datamanager 2.0 .....	76
Striedač SO .....	76
Nastavenia – Editor energetickej spoločnosti.....	78
Všeobecné informácie .....	78
EP editor – riadenie IO .....	78
Schéma zapojenia – 4 relé .....	79
Schéma zapojenia – 3 relé.....	80
Schéma zapojenia – 1 relé.....	81
Schéma zapojenia – alternatíva s 2 relé.....	83
Príklad použitia 2 prijímačov ústredného ovládania.....	84
Spojenie prijímača ústredného ovládania s viacerými striedačmi.....	85
EC Editor – VYP – Demand Response Modes (DRM).....	86
EC Editor – dynamické zníženie výkonu .....	86
EC Editor – priority riadenia.....	87



# **Všeobecné informácie**





# Všeobecné informácie

---

## Všeobecné informácie

Fronius Datamanager 2.0 je Datalogger so sieťovou podporou, ktorý v jednej zásuvnej karte spája funkčnosť Fronius Com Card, Fronius Datalogger Web, Fronius Power Control Card a Fronius Modbus Card.

Webová stránka aplikácie Fronius Datamanager 2.0 poskytuje rýchly prehľad o fotovoltickej inštalácii.

Webovú stránku je možné vyvolať pomocou webového prehliadača alebo priameho pripojenia alebo pri príslušnej konfigurácii pomocou internetu.

V spojení s Fronius Solar.web je možné vyvolať aktuálne a archivované údaje fotovoltickej inštalácie bez náročných konfiguračných činností prostredníctvom internetu alebo aplikácie Fronius Solar.web App. Údaje sa z Fronius Datamanager 2.0 automaticky zasielajú na Fronius Solar.web. Fronius Solar.web je vybavený jednoducho konfigurovateľným monitorovaním inštalácie s automatickou signalizáciou. Signalizácia sa môže vykonať prostredníctvom SMS alebo e-mailu.

## Dostupné vyhotovenia zariadenia Fronius Datamanager 2.0

Fronius Datamanager 2.0 je dostupný v nasledujúcich vyhotoveniach:

- bez funkcie Fronius Com Card (pre striedače Fronius Galvo, Fronius Symo a Fronius Primo)
- s funkciou Fronius Com Card (pre striedače Fronius IG, Fronius IG Plus, Fronius IG Plus V, Fronius IG Plus A, Fronius CL, Fronius CL USA, Fronius IG 300 – 500)
- s externou skrinkou s prípojkou Solar Net IN a Solar Net OUT (Fronius Datamanager Box 2.0, napr. pre striedače bez miest na zásuvné karty alebo pre fotovoltické inštalácie so samostatným zariadením Fronius Datamanager 2.0)

Ak je striedač sériovo vybavený zariadením Fronius Datamanager 2.0, môžu byť aktuálne striedače dodatočne vybavené zásuvnou kartou Fronius Datamanager 2.0.

## Použiteľné komponenty DAT-COM

V striedači zabudovanú zásuvnú kartu Fronius Datamanager 2.0 alebo samostatný Fronius Datamanager Box 2.0 je možné prevádzkovať s nasledujúcimi komponentmi DATCOM:

- |          |   |  |
|----------|---|--|
| – do 100 | x | striedač Fronius (vrát. striedača, v ktorom je zabudovaný Fronius Datamanager 2.0) |
| – do 10  | x | Fronius Sensor Card alebo Fronius Sensor Box                                       |
| – do 10  | x | Fronius Public Display Card alebo Fronius Public Display Box                       |
| – do 1   | x | Fronius Interface Card alebo Fronius Interface Box                                 |
| - do 200 | x | Fronius String Control   |

---

**Prevádzkové podmienky**

Pre bezchybný prenos údajov prostredníctvom internetu sa vyžaduje príslušné internetové pripojenie:

- Pri internetových riešeniach spojených káblom odporúča spoločnosť Fronius rýchlosť sťahovania dát min. 512 kBit/s a rýchlosť odosielania dát min. 256 kBit/s.
- Pre riešenia s mobilnými internetovými službami odporúča Fronius prenosový štandard min. 3G so spoľahlivou intenzitou signálu.

Tieto údaje nepredstavujú žiadnu absolútnu záruku bezchybnej funkcie. Vysoká chybovosť prenosu, kolísania príjmu alebo výpadky prenosu môžu negatívne ovplyvniť online prevádzku zariadenia Fronius Datamanager 2.0. Fronius odporúča priamo na mieste otestovať minimálne požiadavky na pripojenie.

Pre prevádzku s predĺžením antény

Ak chcete prepojiť svoj striedač (striedače) s internetom prostredníctvom rozhrania WLAN, odporúčame vám nasledujúci postup:

- Otestujte svoju intenzitu signálu na presnej pozícii, na ktorej je nainštalovaný striedač s aktivovanou kartou Datamanager 2.0.
- Pomocou smartfónu, notebooku alebo tabletu vytvorte spojenie k sieti WLAN a otestujte pripojenie. Vyvolaním bezplatnej webovej stránky „[www.speedtest.net](http://www.speedtest.net)“ je možné skontrolovať, či pripojenie spĺňa nami odporúčanú rýchlosť sťahovania minimálne 512 kbit/s a rýchlosť odosielania dát 256 kbit/s.

Keďže Fronius Datamanager 2.0 funguje ako datalogger, nemôže byť v sieti Fronius Solar Net Ring žiaden iný datalogger.

V jednej sieti Fronius Solar Net Ring sa smie nachádzať len jeden Fronius Datamanager 2.0.

Každé prípadné zariadenie Fronius Datamanager 2.0 prítomné v striedačoch Fronius Galvo a Fronius Symo musí byť v režime Slave.

Nasledujúce komponenty DATCOM sa nesmú prevádzkovať spolu so zariadením Fronius Datamanager 2.0 v jednej sieti Fronius Solar Net Ring:

- Fronius Power Control Card/Box,
- Fronius Modbus Card,
- Fronius Datalogger Web,
- Fronius Personal Display DL Box,
- Fronius Datalogger easy/pro,
- Fronius Datamanager,
- Fronius Datamanager 2.0 Box.

Na prevádzku zariadenia Fronius Datamanager 2.0

- musí byť v striedači zabudovaná zásuvná karta, alebo
- sa v sieti Fronius Solar Net Ring musí nachádzať zariadenie Fronius Datamanager Box 2.0.

Zásuvná karta Fronius Datamanager 2.0 a Fronius Com Card sa nesmú spoločne prevádzkovať v jednom striedači.

---

**Požadovaný software pre striedač**

Prevádzka Fronius Datamanager 2.0 vyžaduje nasledujúce verzie software striedača:

<b>Striedač</b>	<b>požadovaná verzia software podľa displeja (MainControl)</b>
Fronius IG 15 – 60	V2.9.4 alebo vyššia
Fronius IG 2000 – 5100	od výrobného č. 19153444
Fronius IG 300 – 500	V3.6.4.0 alebo vyššia
Fronius IG Plus 35 – 150	V4.22.00 alebo vyššia
Fronius IG-TL *	-
Fronius CL	V4.22.00 alebo vyššia
Fronius Agilo *	-
Fronius Agilo Outdoor *	-
Fronius Agilo TL *	-
Fronius Galvo	-
Fronius Symo	-
Fronius Symo Hybrid	-
Fronius Primo	-
Fronius Eco	-

\* Iba v spojení s Fronius Datamanager Box 2.0

Príslušnú verziu software striedača nájdete na našej internetovej stránke <http://www.fronius.com> pre bezplatné stiahnutie.

V prípade ďalších otázok sa, prosím, obráťte na: [pv-support@fronius.com](mailto:pv-support@fronius.com).

#### **Upozornenia k označovaniu vysielačky**

Zásuvná karta Fronius Datamanager 2.0 a Fronius Datamanager Box 2.0 sú vybavené rádiovým modulom.

Rádiové moduly podliehajú v USA povinnosti označovania podľa FCC:



## FCC

Toto zariadenie vyhovuje medzným hodnotám pre digitálne zariadenie triedy B podľa časti 15 predpisov FCC. Tieto medzné hodnoty majú poskytnúť primeranú ochranu pred škodlivými rušeniami v obytných priestoroch. Toto zariadenie vytvára a používa vysokofrekvenčnú energiu a pri rádiovom spojení môže spôsobovať poruchy, ak sa nepoužíva v súlade s pokynmi. Neexistuje však žiadna záruka, že sa nevyskytnú poruchy v určitej inštalácii.

Ak toto zariadenie spôsobuje poruchy rádiového alebo televízneho príjmu, ktoré je možné zistiť vypnutím a zapnutím zariadenia, používateľovi sa odporúča, poruchy odstrániť jedným alebo viacerými s nasledujúcich opatrení:

- Nasmerujte prijímaciu anténu alebo ju umiestnite inak.
- Zvýšte vzdialenosť medzi zariadením a prijímačom.
- Zariadenie pripojte na iný prúdový obvod, na ktorom nie je pripojený prijímač.
- Pre ďalšiu podporu kontaktujte predajcu alebo skúseného rádiového/televízneho technika.

FCC ID: PV7-WIBEAR11N-DF1

## Industry Canada RSS

Toto zariadenie zodpovedá voľným licenčným normám Industry Canada RSS. Prevádzka podlieha nasledujúcim podmienkam:

- (1) Zariadenie nesmie spôsobovať žiadne škodlivé rušenia.
- (2) Zariadenie musí zniesť každý rušivý vplyv, vrátane rušivých vplyvov, ktoré môžu viesť k nepriaznivému ovplyvneniu prevádzkovania.

IC ID: 7738A-WB11NDF1

Zmeny ani modifikácie rádiového modulu nie sú povolené, pokiaľ ich výrobca príslušne neschváli, a vedú k strate oprávnenia prevádzkovania zariadenia používateľom.

---

### Rozsah dodávky **Zásuvná karta Fronius Datamanager 2.0**

- 1x zásuvná karta Fronius Datamanager 2.0
- 1x koncový konektor Fronius Solar Net
- 1x 16-pólový konektor
- 1x lepiaca etiketa FCC, 3-dielna

Dodatočne v závislosti od striedača:

- 1x anténa	Fronius Galvo
- 1x koncový konektor Fronius Solar Net	Fronius Symo Fronius Primo
- 1x anténa	Fronius IG
- 1x kábel antény 1 m RG58	Fronius IG Plus
- 1x upevňovací uholník	Fronius IG Plus V
- 1x obojstranná lepiaca páska	
- 1x anténa	Fronius IG 300 – 500
- 1x kábel antény 3 m RG58	Fronius CL
- 1x upevňovací uholník	Fronius CL – USA
- 1x obojstranná lepiaca páska	

- 1x anténa	Fronius IG 2000 – 5100 – USA
- 1x kábel antény 0,4 m RG58	Fronius IG Plus – USA
- 1x 3/4 in. skrutkový spoj	Fronius IG Plus V – USA
- 1x 3/4 in. šesťhranná matica	
- 1x 3/4 in. tesnenie	

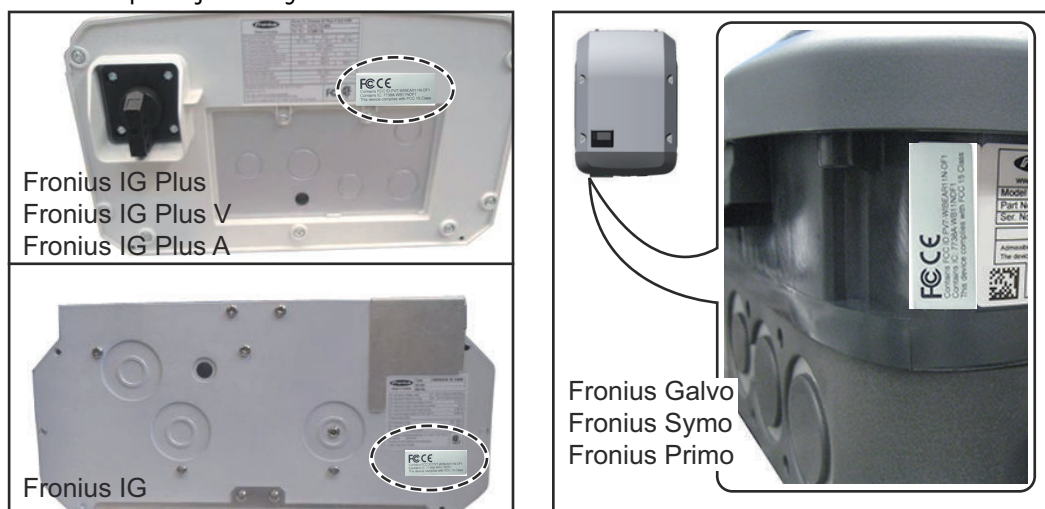
### Fronius Datamanager Box 2.0

- 1x Fronius Datamanager Box 2.0 s nástenným držiakom
- 2x koncový konektor Fronius Solar Net
- 1x 16-pólový konektor
- 1x anténa
- 1x kábel antény 3 m RG58
- 1x upevňovací uholník
- 1x obojstranná lepiaca páska
- 2x montážne príchytky + skrutky
- 1x príloha kabeláže DATCOM

### Použitie lepiacich etiek

**DÔLEŽITÉ!** Ak nie je 3-dielna lepiaca etiketa obsiahnutá v rozsahu dodávky Datamanager 2.0 nalepená už od výroby, táto sa musí nalepiť na striedač.

Pozícia lepiacej etikety na striedači:



U striedačov Fronius Galvo, Fronius Symo a Fronius Primo je informácia lepiacej etikety obsiahnutá na výkonovom štítku.

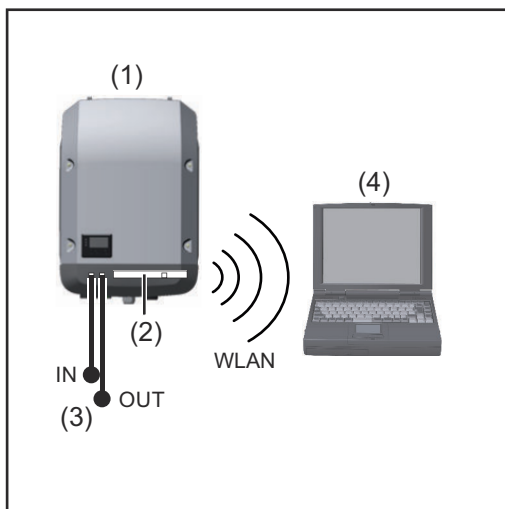
Použitie lepiacich etiek:



- (1) Na lepenkovom obale striedača alebo Fronius Datamanager 2.0
- (2) Na zásuvnej karte Fronius Datamanager 2.0
- (3) Na striedači

### Príklady konfigurácie

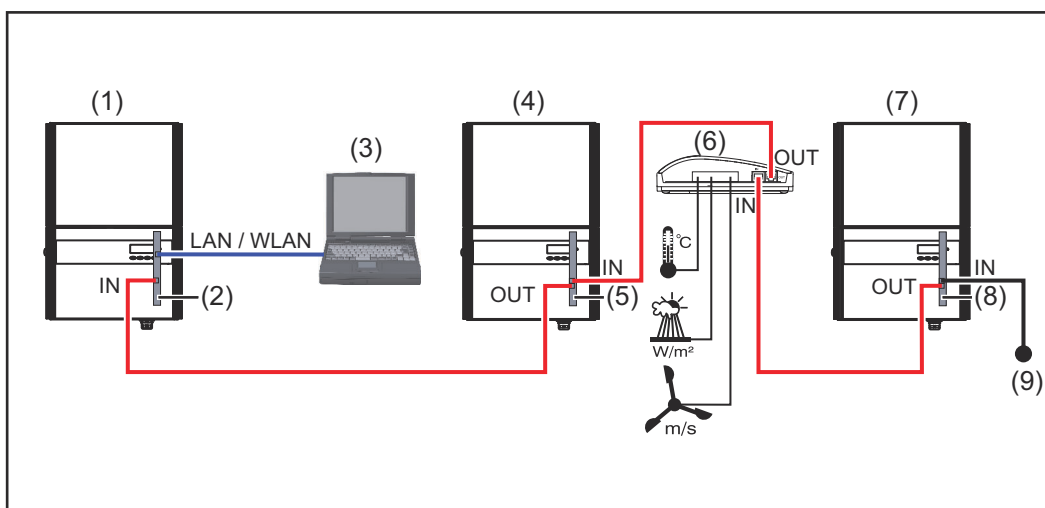
**Striedač so zásuvnou kartou Fronius Datamanager 2.0 zapojený do siete s PC:**



- (1) Striedač
- (2) Fronius Datamanager 2.0
- (3) Koncový konektor Fronius Solar Net
- (4) PC/laptop

**DÔLEŽITÉ UPOZORNENIE!** Pri zosieťovaní striedača s Fronius Datamanager 2.0 s PC musí byť v každej voľnej prípojke IN alebo OUT zasunutý po jednom koncovom konektore Fronius Solar Net.

**Striedač so zásuvnou kartou Fronius Datamanager 2.0 zosieťovaný s inými striedačmi, s Fronius Sensor Box a PC:**



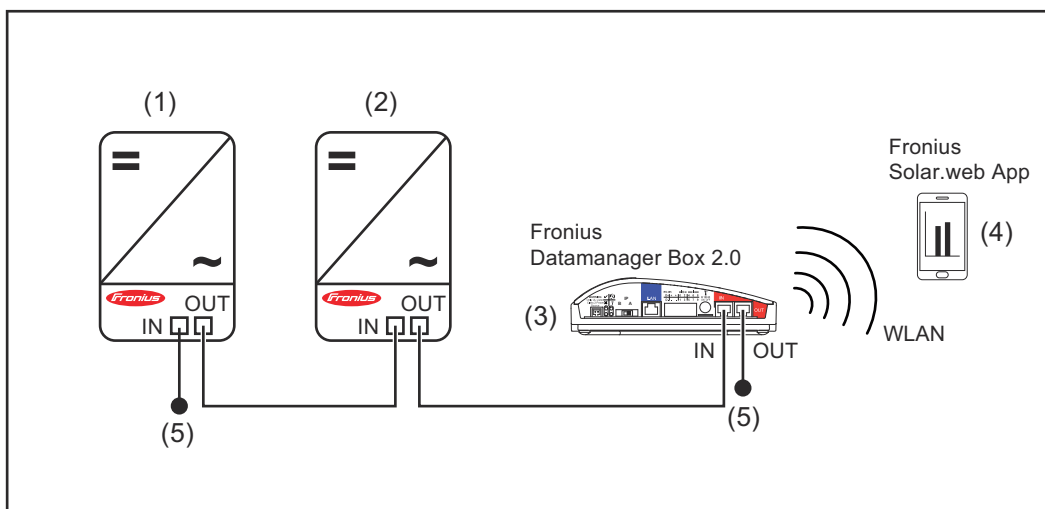
- (1) Striedač s
- (2) Fronius Datamanager 2.0
- (3) PC/laptop
- (4) Striedač s
- (5) Fronius Com Card
- (6) Fronius Sensor Box
- (7) Striedač
- (8) Fronius Com Card
- (9) Koncový konektor Fronius Solar Net

Pri zosieťovaní viacerých komponentov DATCOM v spojení s Fronius Datamanager 2.0:

pomocou dátového kábla spojte prípojku IN Fronius Datamanager 2.0 a prípojku OUT nasledujúceho komponentu DATCOM. Vo voľnej prípojke IN posledného komponentu DATCOM musí byť zasunutý koncový konektor Fronius Solar Net. U nasledujúcich striedačov pritom musí byť striedač s Fronius Datamanager 2.0 vždy na začiatku alebo na konci dátového reťazca:

Fronius IG, Fronius IG Plus, Fronius IG Plus V, Fronius IG Plus A, Fronius CL, Fronius CL USA, a Fronius IG 300 – 500.

**2 striedače s Fronius Com Card alebo funkciou Com Card zosieťované s Fronius Datamanager Box 2.0 a inteligentným telefónom:**



- |     |   |     |  |
|-----|---|-----|--|
| (1) | Striedač s Fronius Com Card alebo funkciou Com Card | (4) | Inteligentný telefón s Fronius Solar.web App |
| (2) | Striedač s Fronius Com Card alebo funkciou Com Card | (5) | Koncový konektor Fronius Solar Net           |
| (3) | Fronius Datamanager Box 2.0.                        |     |  |

Pri zosieťovaní viacerých komponentov DATCOM v spojení s Fronius Datamanager Box 2.0, sa musí kabeláž komponentov DATCOM vyhotoviť vždy od prípojky IN k prípojke OUT nasledujúceho komponentu DATCOM. Vo voľných prípojkách IN alebo OUT posledných komponentoch DATCOM musia byť zasunuté koncové konektory Fronius Solar Net.

# Výpočet objemu dát

## Všeobecné informácie

Pri prevádzke zariadenia Fronius Datamanager 2.0 sa vyskytujú údaje, ktoré sa musia preniesť cez internet.  
Výpočet objemu dát sa vyžaduje pre výber príslušnej internetovej prípojky.

## Výpočet objemu dát

Nasledujúce údaje slúžia na výpočet objemu dát **na mesiac** pri prevádzke zariadenia Fronius Datamanager 2.0.

Hodinové odosielanie údajov	do verzie firmvéru 3.17	od verzie firmvéru 3.25.2
Spolu	8 MB	350 MB
+ pre každý ďalší striedač Fronius	5 MB	
+ pre každý ďalší Fronius Smart Meter	7 MB	

Denné/týždenné odosielanie údajov (bez nočného režimu)	do verzie firmvéru 3.17	od verzie firmvéru 3.25.2
Spolu	307 kB	350 MB
+ pre každý ďalší striedač Fronius	520 kB	
+ pre každý ďalší Fronius Smart Meter	769 kB	

Denné/týždenné odosielanie údajov (s aktívnym nočným režimom)	do verzie firmvéru 3.17	od verzie firmvéru 3.25.2
Spolu	100 kB	350 MB
+ pre každý ďalší striedač Fronius	520 kB	
+ pre každý ďalší Fronius Smart Meter	769 kB	

Výpočet pamäťových sektorov na deň podľa kapitoly „Výpočet kapacity pamäte“ na strane [64](#).

Objem dát sa môže zvýšiť vplyvom nasledujúcich faktorov:

- Výpadky pripojenia
- Reštart striedača
- Aktualizácie firmvéru
- Ovládanie na diaľku (VPP, Cloud Control)
- Diagnostika chýb technickou podporou
- Monitorovanie inštalácie na diaľku prostredníctvom Fronius Solar.webu

**DÔLEŽITÉ!** Spoločnosť Fronius odporúča paušálnu tarifu, aby sa predišlo nákladom na objemy dát, ktoré neboli zohľadnené v predbežnom výpočte.



# Všeobecné informácie pre administrátora siete

## Predpoklady

Predpokladom konfigurácie siete zariadenia Fronius Datamanager 2.0 sú znalosti z technológie sietí.

Ak je Fronius Datamanager 2.0 integrovaný do existujúcej siete, musí sa adresovanie Fronius Datamanager 2.0 prispôbiť sieti.

Napr.: Rozsah adres siete = 192.168.1.x, maska podsiete = 255.255.255.0.

- Zariadeniu Fronius Datamanager 2.0 sa musí prideliť IP adresa medzi 192.168.1.1 a 192.168.1.254.
- Zvolená IP adresa sa nesmie ešte v sieti používať.
- Masku podsiete musí zodpovedať existujúcej sieti (napr. 255.255.255.0).

Ak má Fronius Datamanager 2.0 zasielať servisné hlásenia alebo údaje na Fronius Solar.web, musí sa zadať adresa brány a adresa DNS servera. Prostredníctvom adresy brány získa Fronius Datamanager 2.0 pripojenie k internetu. Ako adresa brány je vhodná napr. IP adresa smerovača DSL.

### DÔLEŽITÉ UPOZORNENIE!

- Fronius Datamanager 2.0 nesmie mať tú istú IP adresu ako PC/laptop!
- Fronius Datamanager 2.0 sa sám nevie pripojiť k internetu. Pri prípojke DSL musí pripojenie k internetu vykonať smerovač.

## Všeobecné nastavenia brány Firewall

Smerovače DSL väčšinou umožňujú odosielanie údajov na internet, a preto sa obvykle nemusia konfigurovať.

### Adresy servera na prenos dát

V prípade používania brány Firewall pre odchádzajúce pripojenia musia byť v záujme úspešného prenosu dát povolené tieto protokoly, adresy servera a porty:

- Tcp fronius-se-iot-dm-1.azure.devices.net:8883
- Tcp fronius-se-iot-dm-1.azure.devices.net:443
- Tcp fronius-se-iot-dm-2.azure.devices.net:8883
- Tcp fronius-se-iot-dm-2.azure.devices.net:443
- Tcp fronius-se-iot-dm-1.telemetry.azure.devices.net:8883
- Tcp fronius-se-iot-dm-1.telemetry.azure.devices.net:443
- Tcp fronius-se-iot-dm-2.telemetry.azure.devices.net:8883
- Tcp fronius-se-iot-dm-2.telemetry.azure.devices.net:443
- Fdmp-solarweb.com:49049 (dm local port 54321)
- Tcp http://www3.fronius.com:80
- Tcp http://firmware-download.fronius.com:80
- Tcp ftp://transfer.fronius.com:21
- Tcp provisioning-lite.solarweb.com:443
- Tcp froniusseiot.blob.core.windows.net:443
- Upd/Tcp 0.time.fronius.com:123

Ak spojenie s monitorovaním inštalácie Fronius blokuje aktuálne nastavenia brány Firewall, musia sa doplniť tieto nastavenia brány Firewall:

	49049/UDP	80/TCP *)
	výstup	vstup
Zasielanie servisných hlásení	x	-

Pripojenie ku karte Datamanager prostredníctvom aplikácie Fronius Solar.web	x	-
Pripojenie ku karte Datamanager cez Fronius Solar.access alebo Fronius Solar.service	-	x
Prístup k webovej stránke karty Datamanager	-	x

Bránu firewall nakonfigurujte tak, aby mohla IP adresa monitorovania inštalácie Fronius odosielať údaje na port 49049/UDP „fdmp.solarweb.com“.

\*) Prístup k webovému rozhraniu monitorovania inštalácie Fronius odporúčame povoliť len zo zabezpečených sietí. Ak by bol prístup z internetu bezpodmienečne nutný (napr. pre prípady opráv v obmedzenom časovom rozpätí), je potrebné smerovač siete nakonfigurovať tak, aby sa žiadosti odosielané na ľubovoľný externý port preposielali ďalej na port 80/TCP.

Pozor – striedač tak vidno na internete a veľmi pravdepodobne bude dochádzať k sieťovým útokom.

---

#### **Zasielanie servisných hlásení pri internetovom pripojení DSL**

Pri konvenčnom internetovom pripojení DSL sú Fronius Solar.web a zasielanie servisných hlásení poväčšine možné bez extra konfigurácie routera, pretože pripojenia od LAN k internetu sú otvorené.

---

#### **Využívanie Fronius Solar.web a zasielanie servisných hlásení**

Pre využívanie Fronius Solar.web alebo zasielanie servisných hlásení musí existovať internetové pripojenie.

Fronius Datamanager 2.0 sa sám nevie pripojiť k internetu. Pri pripojke DSL musí pripojenie k internetu vykonať router.

# Ovládacie prvky, prípojky a zobrazenia

---

## Bezpečnosť



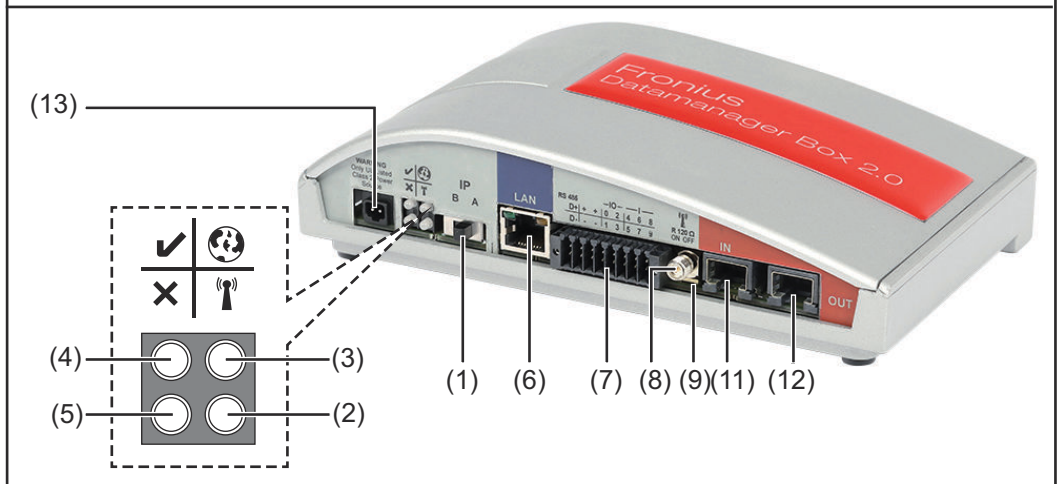
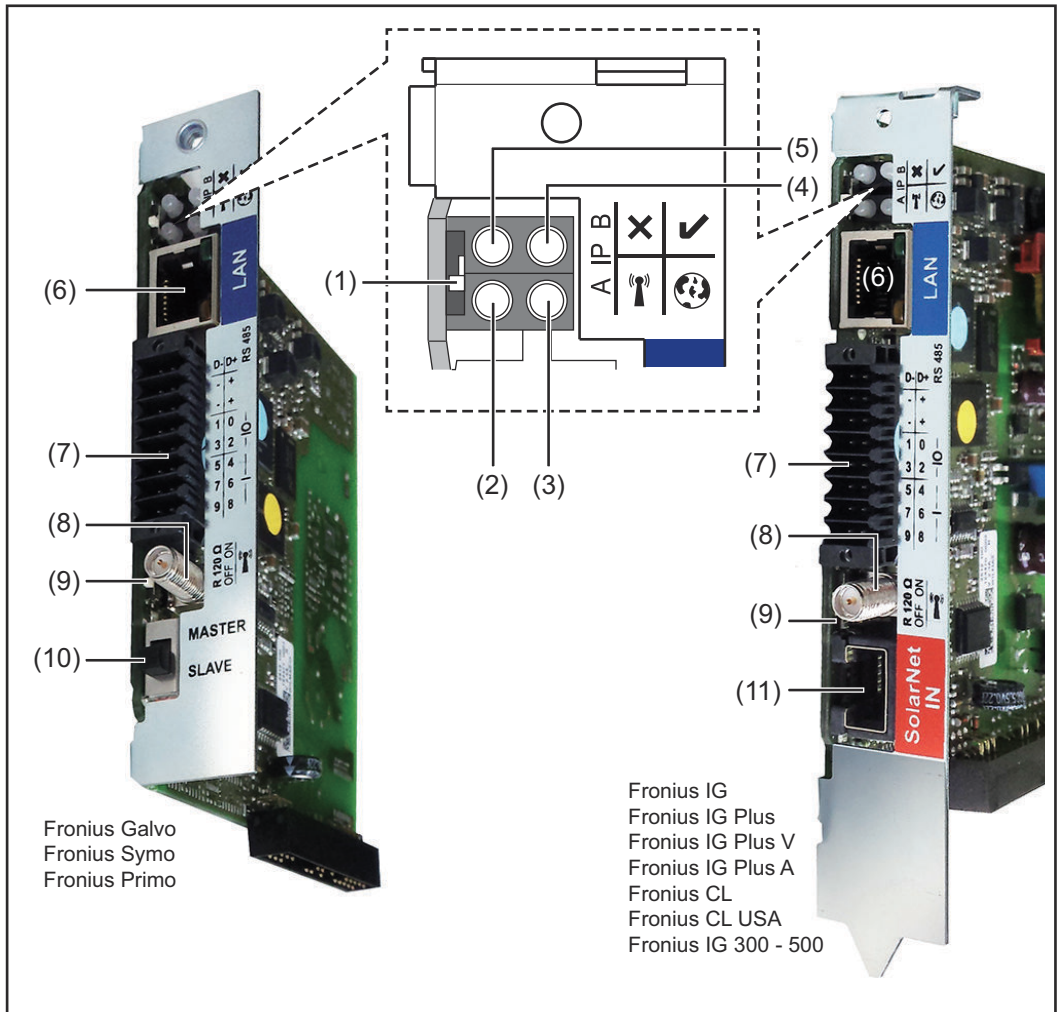
### NEBEZPEČENSTVO!

#### **Nebezpečenstvo spôsobené nesprávnym ovládaním.**

Následkom môžu byť vážne poranenia osôb alebo poškodenie zariadenia.

- ▶ Opísané funkcie používajte až vtedy, keď si prečítate a pochopíte celý návod na obsluhu.
  - ▶ Opísané funkcie používajte až vtedy, keď si podrobne prečítate návod na obsluhu všetkých systémových komponentov, hlavne bezpečnostné predpisy, a keď im porozumiete.
-

**Ovládacie prvky,  
prípojky a in-  
dikátory**



**Č. Funkcia**

- (1) Spínač IP**  
na prepínanie IP adresy:

Č.	Funkcia
----	---------

A	Zadaná IP adresa a otvorenie prístupového bodu WLAN
---	---

Pre priame spojenie s PC prostredníctvom LAN pracuje Fronius Datamanager 2.0 so statickou IP adresou 169.254.0.180.

Ak sa spínač IP nachádza v pozícii A, dodatočne sa otvorí prístupový bod pre priame pripojenie WLAN k zariadeniu Fronius Datamanager 2.0.

Prístupové údaje k tomuto prístupovému bodu:

Názov siete: FRONIUS\_240.XXXXXX

Kód: 12345678

**DÔLEŽITÉ!**

V prípade zásuvných kariet Fronius Datamanager 2.0 zakúpených po júni 2024 zadajte individuálne heslo z displeja striedača.

Prístup k zariadeniu Fronius Datamanager 2.0 je možný:

- prostredníctvom názvu DNS „http://datamanager“,
- pomocou IP adresy 169.254.0.180 pre rozhranie LAN,
- pomocou IP adresy 192.168.250.181 pre prístupový bod WLAN.

B	priradená IP adresa
---	---------------------

Fronius Datamanager 2.0 pracuje s priradenou IP adresou s dynamickým nastavením z výroby (DHCP).

IP adresu je možné nastaviť na webovej stránke zariadenia Fronius Datamanager 2.0.

Spínač IP sa na zásuvných kartách Fronius Datamanager 2.0 nachádza pod LED diódami a na zariadení Fronius Datamanager Box 2.0 je vyhotovený samostatne.

---

**(2) LED WLAN**

- Bliká nazeleno: Fronius Datamanager 2.0 sa nachádza v servisnom režime (spínač IP na zásuvnej karte Fronius Datamanager 2.0 je v pozícii A alebo sa servisný režim aktivoval prostredníctvom displeja striedača, prístupový bod WLAN je otvorený)
- svieti nazeleno: pri existujúcom pripojení WLAN.
- bliká striedavo nazeleno/načerveno: prekročenie času, ako dlho je prístupový bod WLAN po aktivovaní otvorený (1 hodina).
- svieti načerveno: pri neexistujúcom pripojení WLAN.
- bliká načerveno: chybné pripojenie WLAN.
- nesvieti, ak sa Fronius Datamanager 2.0 nachádza v režime Slave.

---

**(3) LED spojenie Solar.web**

- svieti nazeleno: pri existujúcom pripojení k Fronius Solar.web.
  - svieti načerveno: pri vyžadovanom, ale neexistujúcom pripojení k Fronius Solar.web.
  - nesvieti: ak sa nevyžaduje žiadne spojenie s Fronius Solar.webom.
-



## Č. Funkcia

### Int./ext. Napájanie

- GND
- +  $U_{int}/U_{ext}$   
Výstup interného napätia 10,8 V/12,8 V  
alebo  
Vstup pre externé napájacie napätie  
> 12,8 – 24 V DC (+20 %)

10,8 V:

Fronius IG, Fronius IG Plus, Fronius IG Plus V,  
Fronius IG Plus A, Fronius CL, Fronius CL USA,  
Fronius IG 300 – 500

12,8 V:

Fronius Galvo, Fronius Symo

### Digitálne vstupy: 0 – 3, 4 – 9

Úroveň napätia: low = min. 0 V – max. 1,8 V; high = min. 3 V – max. 24 V DC (+ 20 %).

Vstupné prúdy: v závislosti od vstupného napätia; vstupný odpor = 46 kOhm.

### Digitálne výstupy: 0 – 3

Spínacia schopnosť pri napájaní zásuvnou kartou Fronius Datamanager 2.0: 3,2 W, 10,8/12,8 V v súčte pre všetky 4 digitálne výstupy

10,8 V:

Fronius IG, Fronius IG Plus, Fronius IG Plus V, Fronius IG Plus A,  
Fronius CL, Fronius CL USA, Fronius IG 300 – 500

12,8 V:

Fronius Galvo, Fronius Symo

Spínacia schopnosť pri napájaní prostredníctvom externého sieťového zdroja s min. 12,8 – max. 24 V DC (+20 %), pripojené na  $U_{int}/U_{ext}$  a GND: 1 A, 12,8 – 24 V DC (v závislosti od externej napájacej časti) na digitálny výstup.

---

Pripojenie na I/O sa vykonáva pomocou dodaného protikonektora.

---

### (8) Sokel antény

na naskrutkovanie antény WLAN alebo predlžovacieho kábla antény WLAN, v závislosti od striedača.

---

**Č. Funkcia****(9) Spínač termínovania Modbus (pre Modbus RTU)**

interné ukončenie zbernice s odporom 120 ohmov (áno/nie)

Spínač v pozícii „ON“: ukončovaci odpor 120 ohmov je aktívny  
Spínač v pozícii „OFF“: ani jeden ukončovaci odpor nie je aktívny



**DÔLEŽITÉ!** V zbernici RS485 musí byť aktívny ukončovaci odpor pri prvej a poslednej inštalácii.

**(10) Spínač Solar Net Master/Slave**

na prepínanie z režimu Master na režim Slave v rámci siete Fronius Solar Net Ring

**DÔLEŽITÉ!** V režime Slave sú všetky LED diódy na zásuvnej karte Fronius Datamanager 2.0 vypnuté.

**(11) Prípojka Solar Net IN**

Vstup siete Solar Net s červeným označením, na spojenie s ostatnými komponentmi DATCOM (napr. striedač, karty senzorov atď.)

Iba na zariadení Fronius Datamanager 2.0 s funkciou Fronius Com Card!

(pre striedače Fronius IG, Fronius IG Plus, Fronius IG Plus V, Fronius IG Plus A, Fronius CL, Fronius CL USA, Fronius IG 300 – 500)

**(12) Prípojka Solar Net OUT**

Výstup Solar Net s červeným označením, na spojenie s ostatnými komponentmi DATCOM (napr. striedač, karty senzorov atď.)

Iba na zariadení Fronius Datamanager Box 2.0!

**(13) Prípojka externého prúdového napájania**

na pripojenie externého prúdového napájania, ak prúdové napájanie v rámci siete Solar Net nepostačuje (napr. ak sa v sieti Solar Net nachádza príliš veľa komponentov DATCOM).

**DÔLEŽITÉ!** Pre externé prúdové napájanie zariadenia Fronius Datamanager Box 2.0 musí mať napájacia časť bezpečné odpojenie voči častiam vedúcim sieťové napätie (SELV alebo Class 2 pre USA/Kanadu).

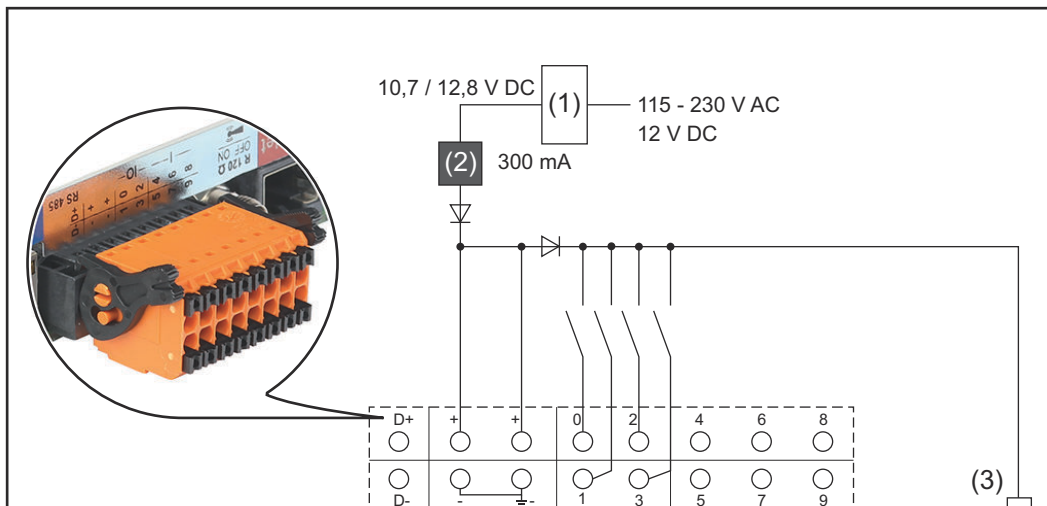
Výstupný výkon napájacej časti smie byť max. 15 VA/1,25 A.

Pri dostatočnom prúdovom napájaní svieti LED dióda napájania (4) nazeleno.

Pre externé prúdové napájanie používajte výhradne napájaci zdroj od spoločnosti Fronius!

Iba na zariadení Fronius Datamanager Box 2.0!





- (1) Napájacia časť  
(iba u Fronius Datamanager 2.0 s funkciou Fronius Com Card)
- (2) Obmedzenie prúdu
- (3) Prípojka Solar Net IN

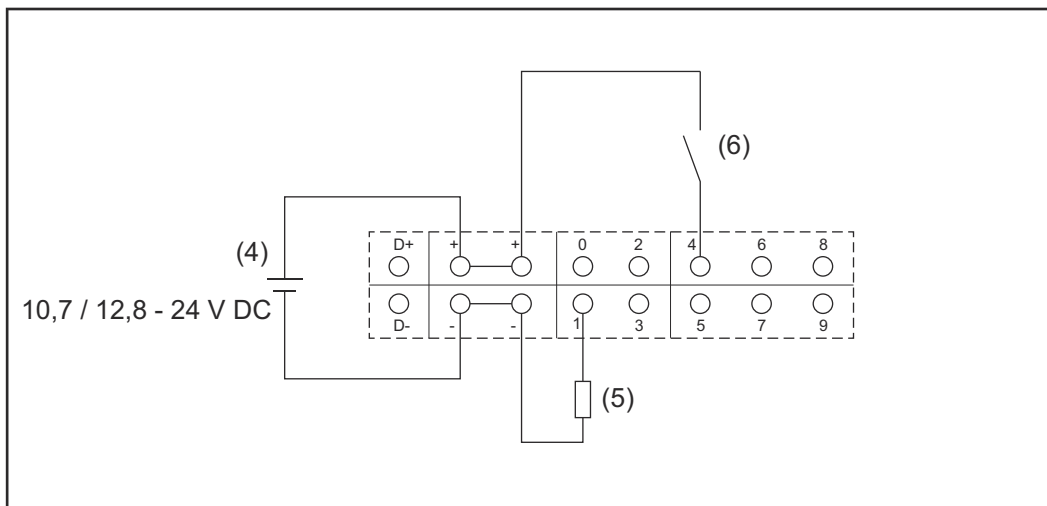
115 – 230 V AC:

Fronius IG, Fronius IG Plus, Fronius IG Plus V, Fronius IG Plus A, Fronius CL, Fronius CL USA, Fronius IG 300 – 500

12,8 V DC:

Fronius Galvo, Fronius Symo, Fronius Primo

#### Napájanie prostredníctvom externej napájacej časti:



- (4) Externá napájacia časť
- (5) Zatiaženie
- (6) Spínač

Pri zásobovaní prostredníctvom externej napájacej časti musí byť externá napájacia časť galvanicky oddelená.

10,7 V DC:

Fronius IG, Fronius IG Plus, Fronius IG Plus V, Fronius IG Plus A, Fronius CL, Fronius CL USA, Fronius IG 300 – 500

12,8 V DC:  
Fronius Galvo, Fronius Symo, Fronius Primo

# Technické údaje

Technické údaje		
Kapacita pamäte		až 4 096 dní
Napájacie napätie s funkciou Fronius Com Card bez funkcie Com Card		115 – 230 V AC 12 V DC
Spotreba energie		< 2 W
Rozmery		
zásuvná karta		132 x 103 x 22 mm 5.2 x 4.1 x 0.9 in.
skrinka		190 x 114 x 53 mm 4.69 x 4.49 x 2.09 in.
Stupeň krytia (skrinka)		IP 20
Prípojka externého napájania (skrinka)		12 V DC, max. 1 A, trieda 2
Prierez kábla pre prípojku externého napájania (skrinka)		0,13 – 1,5 mm <sup>2</sup> AWG 16 – 24 (USA/Kanada)
Ethernet (LAN)		RJ 45, 100 MBit
WLAN		IEEE 802.11b/g/n Client
RS 422 (Solar Net)		RJ 45
Teplota okolitého prostredia		
zásuvná karta		-20 – +65 °C -4 – +149 °F
skrinka		0 – 50 °C 32 – 122 °F
Výkon siete Solar Net		cca 3 W max. max. 3 komponenty DATCOM*
Špecifikácie I/O pripojenia		
Úroveň napätia digitálnych vstupov		low = min. 0 V – max. 1,8 V high = min. 3 V – max. 24 V (+20 %)
Vstupné prúdy digitálnych vstupov		v závislosti od vstupného napätia; vstupný odpor = 46 kOhm
Spínacia schopnosť digitálnych výstu- pov pri napájaní prostredníctvom zásuvnej karty Datamanager		3,2 W
Fronius IG, Fronius IG Plus, Fronius IG Plus V, Fronius IG Plus A, Fro- nius CL, Fronius CL USA, Fronius IG 300 – 500		10,8 V

Fronius Galvo, Fronius Symo, Fronius Primo	12,8 V v súčte pre všetky 4 digitálne výstupy (po odčítaní ostatných účastníkov siete Solar Net)
Spínacia schopnosť digitálnych výstupov pri napájaní prostredníctvom externého napájacieho zdroja s min. 10,7 – max. 24 V DC	1 A, 10,7 – 24 V DC (v závislosti od externého napájacieho zdroja) na digitálny výstup
Max. prepínateľné indukčné zataženia na digitálnych výstupoch	76 mJ (na výstup)
Modbus RTU	RS485 2-vodičový
Nastavenie rozhrania RS485 z výroby: rýchlosť dátový rámec	9 600 baudov 1 začiatočný bit 8 dátových bitov žiadna parita 1 koncový bit

- \* Pri dostatočnom prúdovom napájaní v sieti Solar Net svieti na každom komponente DATCOM zelená LED dióda.  
Ak by zelená LED dióda nesvietila, pripojte k 12 V prípojke napájacieho zdroja externého komponentu DATCOM napájací zdroj, ktorý si môžete zakúpiť od spoločnosti Fronius.  
V prípade potreby skontrolujte káblové a zástrčkové spojenia.

Príklad externých komponentov DATCOM: Fronius String Control, Fronius Sensor Box atď.

## WiFi

WiFi	
Frekvenčný rozsah	2 412 – 2 462 MHz
Použité kanály/výkon	Kanál: 1 – 11 b,g,n HT20 Kanál: 3 – 9 HT40 <18 dBm
Modulácia	802.11b: DSSS (1Mbps DBPSK, 2Mbps DQPSK, 5.5/11Mbps CCK) 802.11g: OFDM (6/9Mbps BPSK, 12/18Mbps QPSK, 24/36Mbps 16-QAM, 48/54Mbps 64-QAM) 802.11n: OFDM (6.5 BPSK, QPSK, 16-QAM, 64-QAM)

# **Inštalácia Fronius Datamanager 2.0**



# Vloženie Fronius Datamanager 2.0 do striedača

## Všeobecné informácie

V zásade sa musí nasadenie zásuvných kariet do striedača vykonať podľa návodu na obsluhu príslušného striedača. Dodržiavajte bezpečnostné a výstražné upozornenia v návode na obsluhu striedača.

## Bezpečnosť

### **NEBEZPEČENSTVO!**

#### **Nebezpečenstvo vyplývajúce zo sieťového napätia a napätia DC solárnych modulov.**

Zásah elektrickým prúdom môže byť smrteľný.

- ▶ Pripojovaciu zónu môže otvárať iba elektrikár s osvedčením.
- ▶ Oddelená časť výkonových dielov sa môže odpojiť od pripojovacej časti iba v stave bez napätia.
- ▶ Oddelenú časť výkonových dielov môže otvoriť len vyškolený servisný personál Fronius.
- ▶ Pred všetkými pripojovacími prácami dbajte na to, aby bola strana striedavého a jednosmerného prúdu striedača bez napätia, napr.:
  - ▶ poistkový automat AC pre striedač prepnite do stavu bez napätia.
  - ▶ Zakryte solárne moduly.
  - ▶ Dodržte 5 bezpečnostných pravidiel!

### **NEBEZPEČENSTVO!**

#### **Nebezpečenstvo zvyškového napätia kondenzátorov.**

Zásah elektrickým prúdom môže byť smrteľný.

- ▶ Počkajte, kým sa kondenzátory vybijú.

Pri manipulácii so zásuvnými kartami dodržiavajte všeobecné pravidlá o ochrane pred statickou elektrinou.

## Zasúvacie pozície zariadenia Fronius Datamanager 2.0

V závislosti od striedača je zasúvací pozícia zariadenia Fronius Datamanager 2.0 daná nasledovne:

Striedač	Zasúvací pozícia
Fronius IG 15 – 60	Slot ENS <sup>*)</sup>
Fronius IG 300 – 500	Slot ENS <sup>*)</sup>
Fronius IG Plus, Fronius IG Plus V	úplne vpravo, okrem toho, keď je k dispozícii zásuvná karta NL-MON
Fronius CL	úplne vpravo, okrem toho, keď je k dispozícii zásuvná karta NL-MON
Fronius Galvo	kdekoľvek
Fronius Symo	kdekoľvek

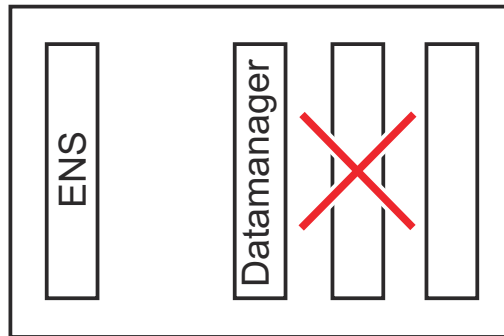
Striedač	Zasúvacia pozícia
Fronius Primo	kdekoľvek

- \*) Ak sa v slotu ENS nachádza zásuvná karta ENS: Fronius Datamanager 2.0 zasunúť do najbližšieho zasúvacieho miesta vedľa slotu ENS.

**DÔLEŽITÉ!**

Nasledujúci slot musí zostať voľný!

V žiadnom prípade neodstraňujte prítomnú zásuvnú kartu ENS!





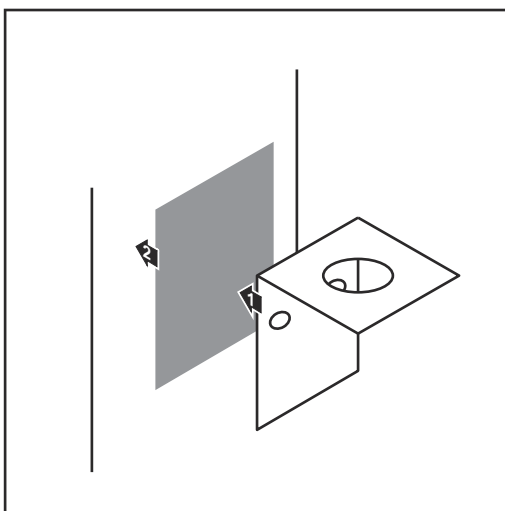
# Montáž a pripojenie antény WLAN

## Všeobecné informácie

V závislosti od striedača sa musí anténa WLAN zabudovať do striedača alebo sa musí namontovať mimo striedača.

**DÔLEŽITÉ!** Otváranie striedača vykonávajte iba v súlade s návodom na obsluhu príslušného striedača! Dbajte na bezpečnostné predpisy!

## Fronius IG, Fronius IG Plus, Fronius IG Plus V, Fronius CL: Montáž a pripojenie antény

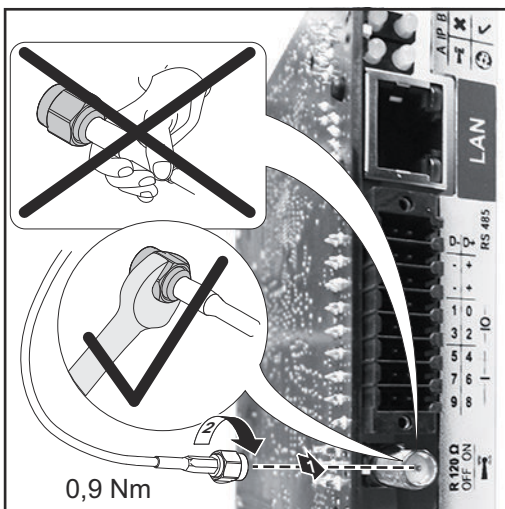


- 1 Upevňovací uholník nalepte na vonkajší kryt striedača pomocou obojstrannej lepiacej pásky alebo v súlade s káblom antény do okolia striedača.

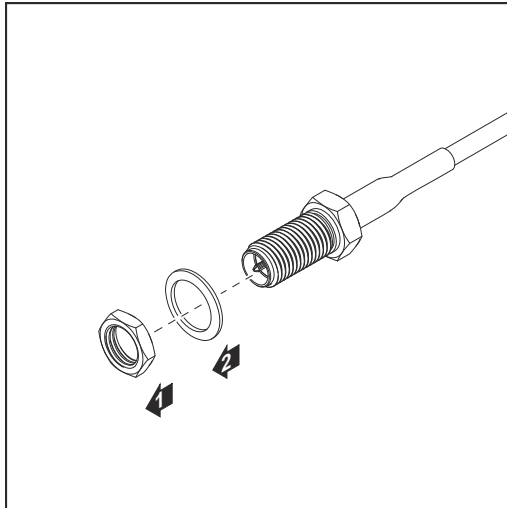
**DÔLEŽITÉ!** Obojstranná lepiaca páska dosiahne svoju max. pevnosť zlepenia až po 24 h.

**DÔLEŽITÉ!** Upevňovací uholník sa nesmie skrutkovať na kryt striedača.

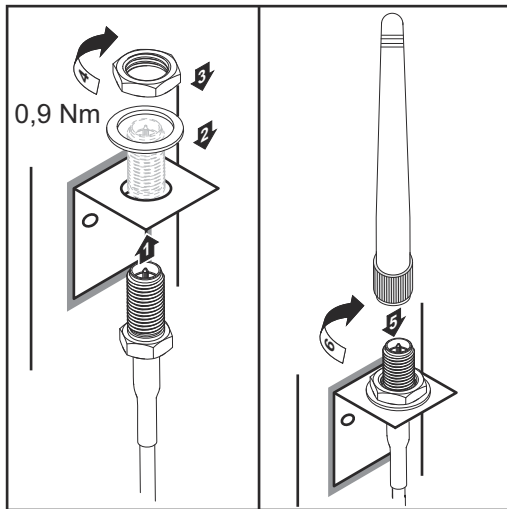
Priskrutkovanie upevňovacieho uholníka v okolí striedača je možné. Skrutky nie sú obsiahnuté v rozsahu dodávky a musia byť zvolené samotným servisným partnerom.



- 2 Kábel antény pripojte na sokel antény zásuvnej karty Fronius Datamanager 2.0.
- 3 Kábel antény vedte cez otvor DAT-COM striedača smerom von.
- 4 Ak je to možné, kábel zafixujte v odľahčení od ťahu.
- 5 Otvor DATCOM zatvorte alebo utesnite v súlade s návodom na obsluhu striedača.

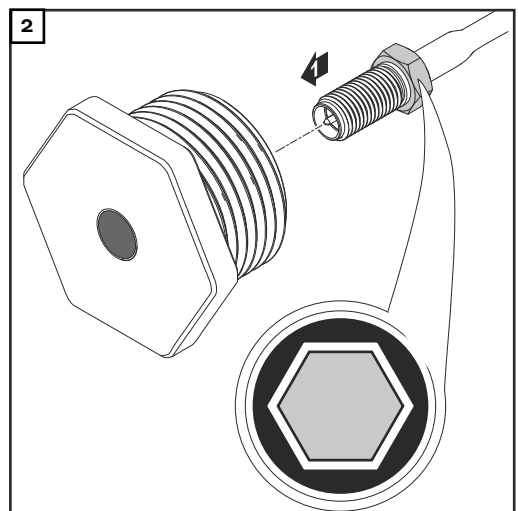
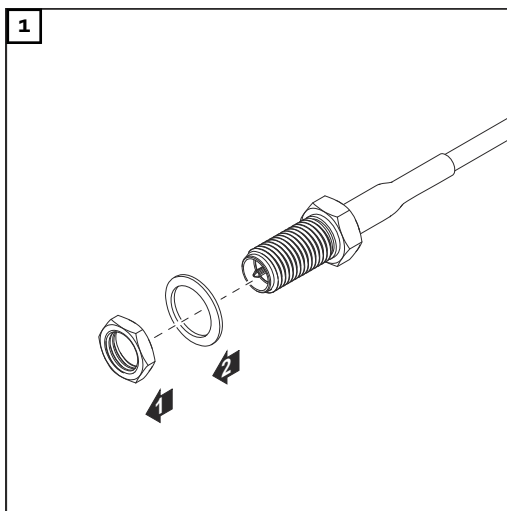


- 6** Z vonkajšieho závitú kábla antény odstráňte šesťhrannú maticu a podložku.



- 7** Kábel antény vedte cez otvor na upevňovacom uholníku.
- 8** Nasadte podložku a naskrutkujte šesťhrannú maticu.
- 9** Naskrutkujte anténu.

**Fronius IG USA,  
Fronius IG Plus  
USA, Fronius IG  
Plus v USA:  
montáž a pripo-  
jenie antény**

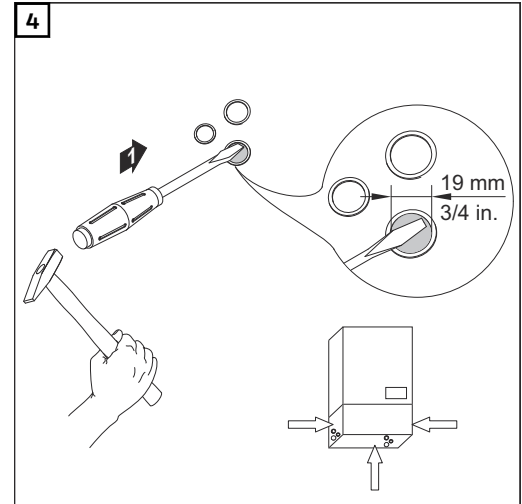
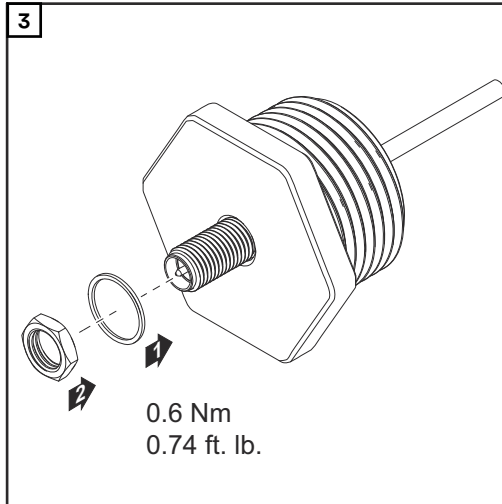


**⚠ POZOR!**

**Nebezpečenstvo skratu spôsobené vylomenými kovovými dielmi v mieste požadovaného vylomenia.**

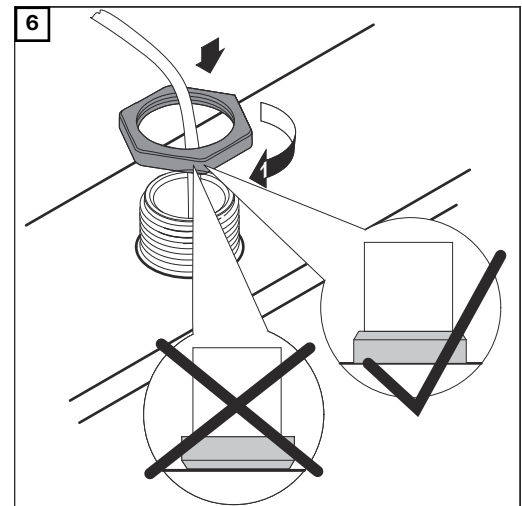
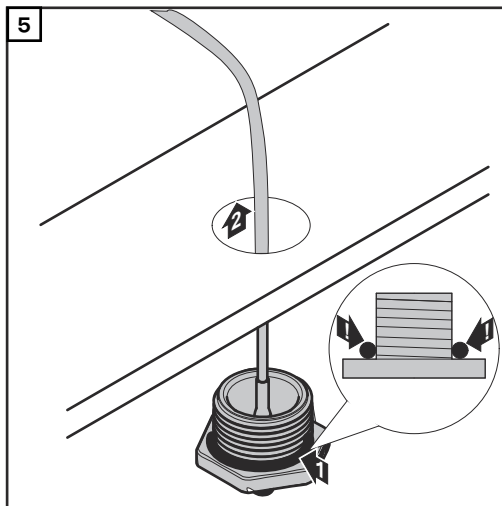
Vylomené kovové diely striedača môžu spôsobiť skraty, keď je striedač pod napätím. Pri vylamovaní miest požadovaného vylomenia dbajte na to, aby:

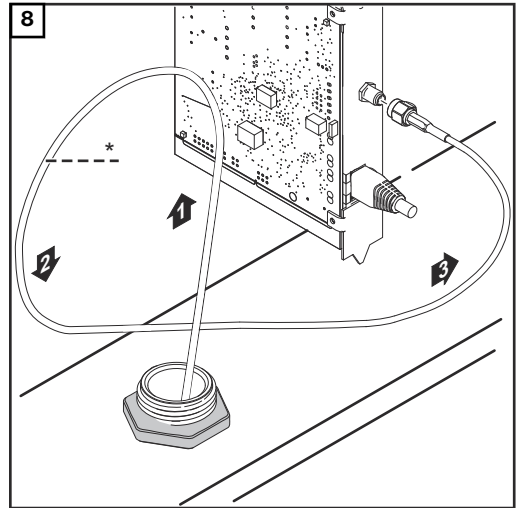
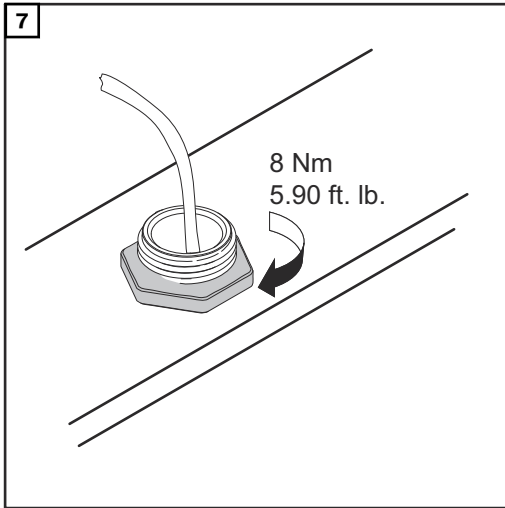
- ▶ do striedača nepadli žiadne vylomené kovové diely,
- ▶ boli okamžite odstránené kovové diely padnuté do striedača.



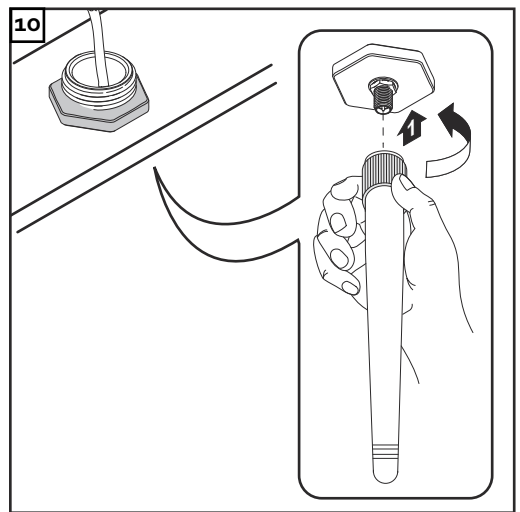
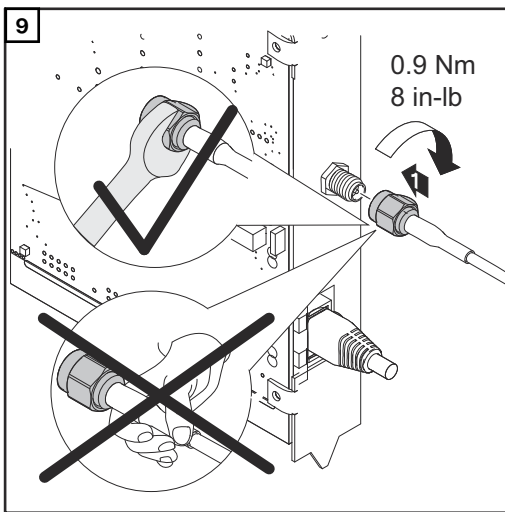
**UPOZORNENIE!**

**Na zaručenie tesnosti pri nasadení skrutkového spoja antény do krytu striedača je potrebné na skrutkový spoj antény umiestniť tesniaci krúžok.**





\* Polomer ohybu kábla antény: min. 25,4 mm/  
1 in.



# Inštalácia Fronius Datamanager 2.0 vo Fronius Solar Net

## Bezpečnosť

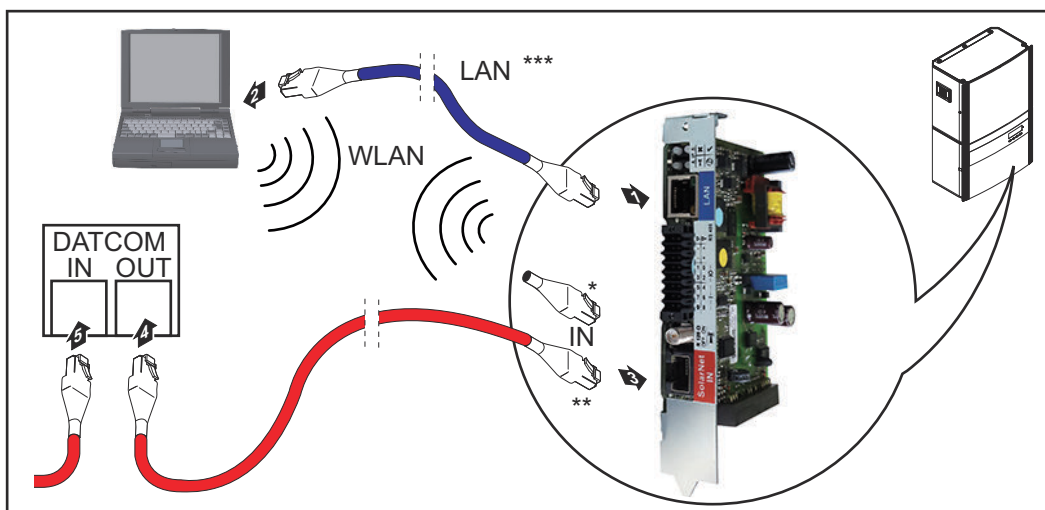
### POZOR!

Nebezpečenstvo závažných vecných poškodení komponentov DATCOM alebo na PC/laptope v dôsledku nesprávne pripojeného kábla ethernetu alebo Solar Net na Fronius Datamanager 2.0

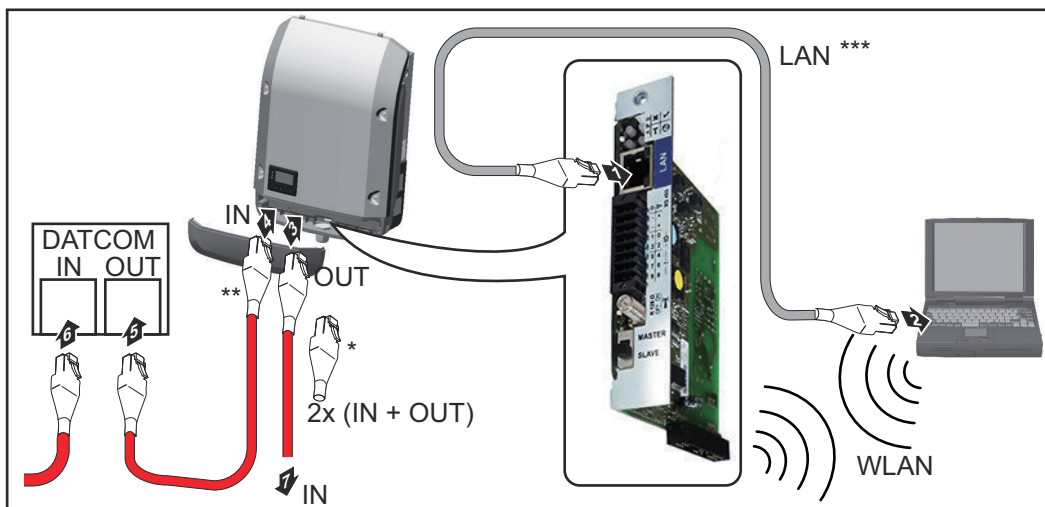
- ▶ Ethernetový kábel pripojte výlučne na prípojku LAN (modré označenie).
- ▶ Kábel Solar Net pripojte výlučne na prípojku Solar Net IN (červené označenie).

## Inštalácia strie-dača s Fronius Datamanager 2.0 vo Fronius Solar Net

Fronius IG, Fronius IG Plus, Fronius IG Plus V, Fronius IG Plus A, Fronius CL, Fronius CL USA, Fronius IG 300 – 500:



Fronius Galvo, Fronius Symo, Fronius Primo:



- \* Koncový konektor Fronius Solar Net, ak je iba jeden striedač s Fronius Datamanager 2.0 zosieťovaný s PC.
- \*\* Kábel Fronius Solar Net, ak je striedač s Fronius Datamanager 2.0 zosieťovaný s PC a ďalšími komponentmi DATCOM.
- \*\*\* Ethernetový kábel sa nenachádza v rozsahu dodávky Fronius Datamanager 2.0 / Fronius Datamanager Box 2.0

Spojenie medzi Datamanager 2.0 a PC prostredníctvom LAN alebo WLAN

- 1 Ethernetový kábel zaveďte a kladte do striedača v súlade s návodom na obsluhu striedača ako kábel dátovej komunikácie.
- 2 Ethernetový kábel pripojte k prípojke LAN.
- 3 Ethernetový kábel pripojte k PC/laptopu alebo k príslušnej sieťovej prípojke.
- 4 Iba v prípade, ak je striedač s Fronius Datamanager 2.0 zosieťovaný s PC:

Pri Fronius IG, Fronius IG Plus, Fronius IG Plus V, Fronius IG Plus A, Fronius CL, Fronius CL USA, Fronius IG 300 – 500:  
Koncový konektor Fronius Solar Net pripojte na prípojku Solar Net IN.

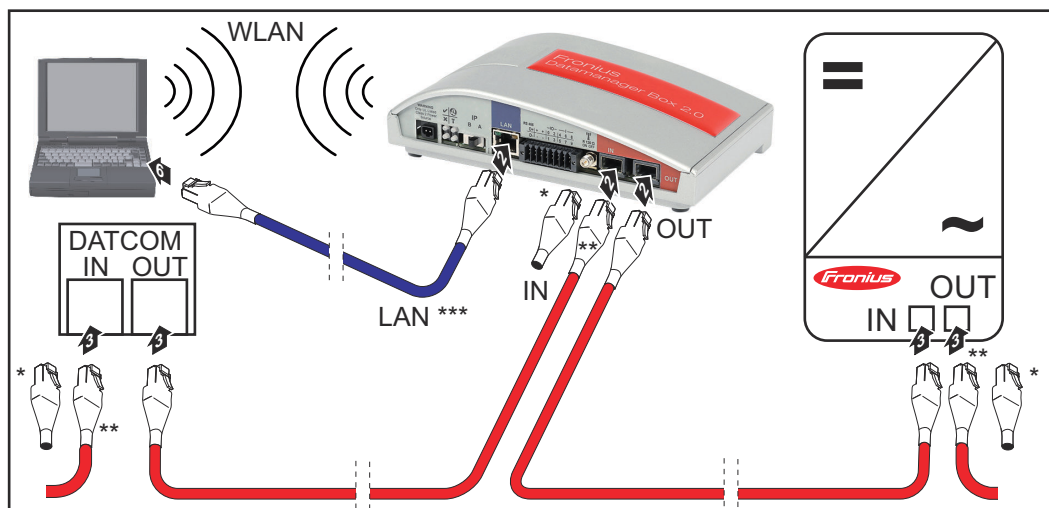
Pri Fronius Galvo, Fronius Symo, Fronius Primo:  
Vždy po jednom koncovom konektore Fronius Solar Net pripojte na prípojku Solar Net IN a Solar Net OUT.

Ak okrem striedača s Fronius Datamanager 2.0 nasledujú v sieti ešte ďalšie komponenty DATCOM:  
Kábel Fronius Solar Net pripojte na prípojku Solar Net IN Fronius Datamanager 2.0.

- 5 Ďalšie komponenty DATCOM spolu prepojte káblami.

**DÔLEŽITÉ!** Na voľnú prípojku IN posledného komponentu DATCOM musí byť pripojený koncový konektor Fronius Solar Net.

### Inštalácia Fronius Datamanager Box 2.0 vo Fronius Solar Net



- \* Koncový konektor Fronius Solar Net na poslednom komponente DATCOM.
- \*\* Kábel Fronius Solar Net, ak je Fronius Datamanager Box 2.0 zosieťovaný s PC a ďalšími komponentmi DATCOM.

\*\*\* Ethernetový kábel sa nenachádza v rozsahu dodávky Fronius Datamanager 2.0 / Fronius Datamanager Box 2.0

Spojenie medzi Datamanager 2.0 a PC prostredníctvom LAN alebo WLAN

- 1 Ethernetový kábel pripojte k prípojke LAN.
- 2 Ethernetový kábel pripojte k PC/laptopu alebo k príslušnej sieťovej prípojke.
- 3 Kábel Fronius Solar Net pripojte na prípojku Solar Net OUT Fronius Datamanager Box 2.0.
- 4 Kábel Fronius Solar Net pripojte podľa návodu na obsluhu striedača na prípojku Solar Net IN striedača.
- 5 Ďalšie komponenty DATCOM spolu prepojte káblami.

**DÔLEŽITÉ!** V každej voľnej prípojke IN alebo OUT posledného komponentu DATCOM musí byť pripojený koncový konektor Fronius Solar Net.

# Kabeláž Fronius Solar Net

## Účastníci siete Fronius Solar Net

Invertor so zariadením Fronius Datamanager, karta Fronius Com Card, komponenty DATCOM s externým krytom alebo iné komponenty DATCOM sa v ďalšom texte budú označovať ako účastníci siete Fronius Solar Net.

## Kabeláž účastníkov Fro- nius Solar Net

Dátové spojenie účastníkov Fronius Solar Net sa vykonáva prostredníctvom spojenia 1:1 s 8-pólovými dátovými káblami a konektormi RJ-45. Celková dĺžka vedenia v jednom Fronius Solar Net Ring smie byť max. 1 000 m.

## Predpoklady pre dátové káble So- lar Net

Pri káblovom prepojení účastníkov siete Solar Net sa smú použiť výlučne tienené káble CAT5 (nové) a CAT5e (staré) podľa normy ISO 11801 a EN 50173.









**DÔLEŽITÉ!** Káble U/UTP sa podľa normy ISO/IEC-11801 nesmú používať!

Povolené káble:

- |         |          |         |
|---------|----------|---------|
| - S/STP | - F/FTP  | - F/UTP |
| - F/STP | - SF/FTP | - U/FTP |
| - S/FTP | - S/UTP  | - U/STP |

Tienenie musí byť pritom umiestnené na tienenom konektore povolenom pre CAT5.

Pretože sú žily ethernetových káblov skrútené, musíte zohľadniť správne pridelenie skrútených žilových párov podľa TIA/EIA-568B:

Kontakt siete Solar Net	Č. páru	Farba	
1 +12 V	3		biely/oranžový pás
2 GND	3		oranžový/biely pás alebo oranžový
3 TX+ IN, RX+ OUT	2		biely/zelený pás
4 RX+ IN, TX+ OUT	1		modrý/biely pás alebo modrý
5 RX- IN, TX- OUT	1		biely/modrý pás
6 TX- IN, RX- OUT	2		zelený/biely pás alebo zelený
7 GND	4		biely/hnedý pás
8 +12 V	4		hnedý/biely pás alebo hnedý

Kabeláž podľa TIA/EIA-568B

- Dodržte správne uloženie žíl.
- Pri samostatnom uzemňovacom pripojení (napr. v patch paneloch) dbajte na to, aby bolo tienenie uzemnené iba na jednej strane kábla.



Vo všeobecnosti dodržiavajte nasledujúce normy pre štruktúrovanú kabeláž:

- pre Európu EN50173-1,
- medzinárodne ISO/IEC 11801:2002,
- pre Severnú Ameriku TIA/EIA 568.

Platia pravidlá pre použitie medených káblov.

---

**Štandardizované  
dátové káble**

V spoločnosti Fronius sú k dispozícii nasledujúce štandardizované dátové káble:

- Kábel CAT5 1 m ... 43,0004,2435
- Kábel CAT5 20 m ... 43,0004,2434
- Kábel CAT5 60 m ... 43,0004,2436

Pri uvedených kábloch ide o 8-pólové sieťové káble 1:1 LAN, tlenené a skrútené, vrát. konektorov RJ45.

**DÔLEŽITÉ!** Dátové káble nie sú odolné proti ultrafialovému žiareniu. Pri pokladaní na priestranstve chráňte dátové káble pred slnečným žiarením.

# Inštalácia Fronius Datamanager 2.0 – prehľad

## Bezpečnosť

### **NEBEZPEČENSTVO!**

#### **Nebezpečenstvo spôsobené nesprávnym ovládaním.**

Následkom môžu byť vážne poranenia osôb alebo poškodenie zariadenia.

- ▶ Opísané funkcie používajte až vtedy, keď si prečítate a pochopíte celý návod na obsluhu.
- ▶ Opísané funkcie používajte až vtedy, keď si podrobne prečítate návod na obsluhu všetkých systémových komponentov, hlavne bezpečnostné predpisy, a keď im porozumiete.

Inštalácia zariadenia Fronius Datamanager 2.0 predpokladá znalosti z technológie sietí.

## Prvé uvedenie do prevádzky pomocou webového prehliadača

Pomocou aplikácie Fronius Solar.start si značne uľahčíte prvé uvedenie zariadenia Fronius Datamanager 2.0 do prevádzky. Aplikácia Fronius Solar.start je dostupná v príslušnom obchode s aplikáciami.



Ak chcete zariadenie Fronius Datamanager 2.0 prvýkrát uviesť do prevádzky,

- musí byť v striedači zabudovaná zásuvná karta Fronius Datamanager 2.0 alebo
- sa v sieti Fronius Solar Net Ring musí nachádzať zariadenie Fronius Datamanager Box 2.0.

**DÔLEŽITÉ!** Na vytvorenie spojenia so zariadením Fronius Datamanager 2.0 musí byť príslušné koncové zariadenie (napr. laptop, tablet atď.) nastavené nasledujúcim spôsobom:

- Musí byť aktivovaná možnosť „Získať IP adresu automaticky (DHCP)“.

### **NEBEZPEČENSTVO!**

#### **Nebezpečenstvo spôsobené sieťovým napätím a jednosmerným napätím zo solárnych modulov.**

Zásah elektrickým prúdom môže byť smrteľný.

- ▶ Pred otvorením striedača počkajte, kým sa kondenzátory vybijú.
- ▶ Striedače otvárajte iba v súlade s návodom na obsluhu striedača.
- ▶ Zohľadnite a dodržiavajte bezpečnostné predpisy a upozornenia v návode na obsluhu striedača.

- 1 Striedač prepojte káblami so zariadením Fronius Datamanager 2.0 alebo Fronius Datamanager Box 2.0 v sieti Solar Net

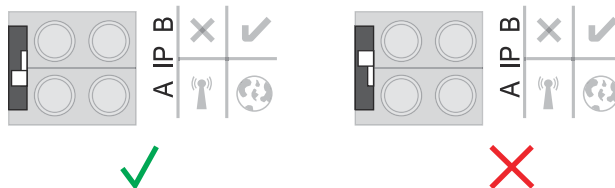
**DÔLEŽITÉ!** Striedače Fronius IG, Fronius IG Plus, Fronius IG Plus V, Fronius IG Plus A, Fronius CL, Fronius CL USA a Fronius IG 300 – 500 sa musia vždy nachádzať na začiatku alebo na konci siete Fronius Solar Net Ring.

- 2] Iba pri Fronius Galvo/Fronius Symo/Fronius Primo a pri prepojení káblami viacerých striedačov v sieti Solar Net:  
Správne nastavte spínač Solar Net Master/Slave na zásuvnej karte Fronius Datamanager 2.0
- jeden striedač so zariadením Fronius Datamanager 2.0 = Master,
  - všetky ostatné striedače so zariadením Fronius Datamanager 2.0 = Slave (LED diódy na zásuvných kartách Fronius Datamanager 2.0 sú vypnuté).

- 3] Zariadenie prepnete do servisného režimu.

Striedač so zásuvnou kartou Fronius Datamanager 2.0:

- Spínač IP na zásuvnej karte Fronius Datamanager 2.0 prepnete do pozície A.



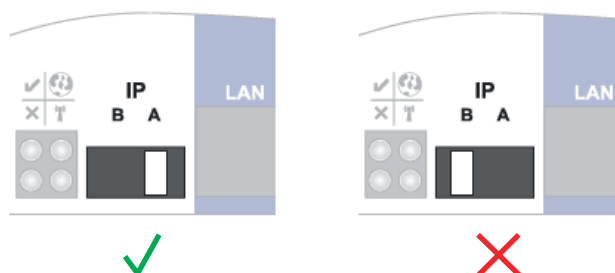
alebo

- Prostredníctvom ponuky Setup striedača aktivujte prístupový bod WLAN (vykonanie tejto funkcie závisí od softvéru striedača).



Fronius Datamanager Box 2.0:

- Spínač IP na zariadení Fronius Datamanager Box 2.0 prepnete do pozície A.



Striedač/Fronius Datamanager Box 2.0 vytvorí prístupový bod WLAN. Prístupový bod WLAN ostane otvorený 1 hodinu.

- 4] Koncové zariadenie spojte s prístupovým bodom WLAN

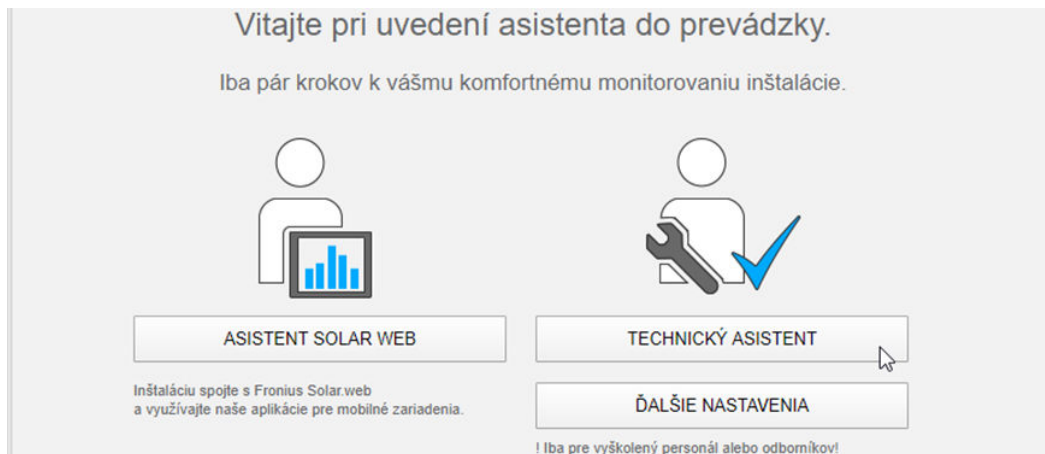
SSID = FRONIUS\_240.xxxxx (5 – 8-miestne)

- vyhľadajte sieť s názvom „FRONIUS\_240.xxxxx“,
- vytvorte spojenie s touto sieťou,
- zadajte heslo z displeja striedača

(alebo koncové zariadenie a striedač spojte pomocou ethernetového kábla).

- 5 V prehliadači zadajte:  
http://datamanager  
alebo  
192.168.250.181 (IP adresa pre spojenie WLAN)  
alebo  
169.254.0.180 (IP adresa pre spojenie LAN).

Zobrazí sa úvodná stránka asistenta uvedenia do prevádzky.



Asistent technika je určený pre inštalatéra a obsahuje špecifické nastavenia podľa normy.

Ak sa asistent technika spustí, bezpodmienečne si poznamenajte zadané servisné heslo. Toto servisné heslo je potrebné na nastavenie bodov ponuky EP editor a Počítadlo.

Ak sa asistent technika nespustí, nie sú nastavené žiadne zadania k obmedzeniu výkonu.

Spustenie asistenta Fronius Solar.webu je povinné!

- 6 V prípade potreby spustíte asistenta technika a nasledujte pokyny.

- 7 Spustíte asistenta Solar.webu a postupujte podľa pokynov.

Zobrazí sa úvodná stránka Fronius Solar.webu

alebo

webová stránka zariadenia Fronius Datamanager 2.0.

# **Vytvorenie spojenia s Fronius Data- manager 2.0**



# Spojenie s Fronius Datamanager 2.0 prostredníctvom webového prehliadača

## Všeobecne

Spojenie s Fronius Datamanager 2.0 cez webový prehliadač je vhodné predovšetkým pre vyvolanie aktuálnych hodnôt prostredníctvom mnohých používateľov PC v LAN (napr. firemné siete, siete v škole atď.).

Na webovej stránke Fronius Datamanager 2.0 je napr. možné odčítať celkové a denné výnosy alebo porovnať striedače.

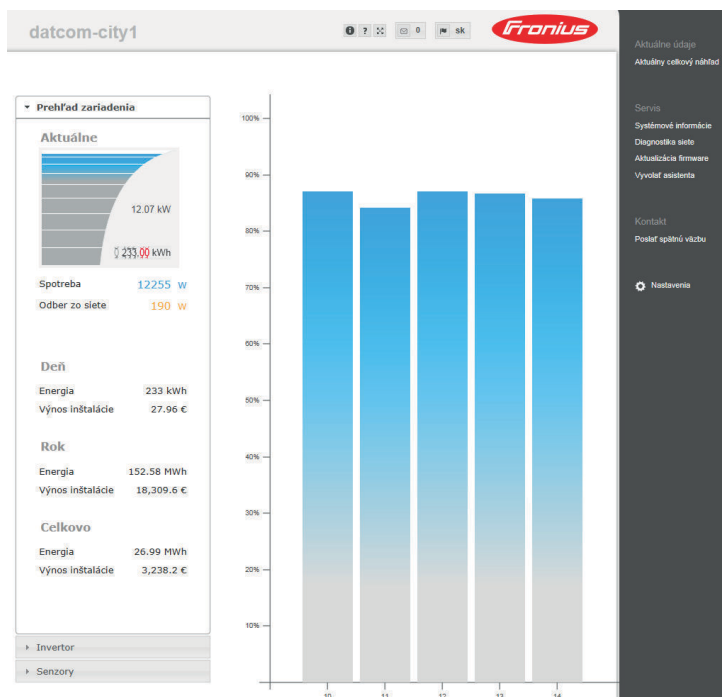
## Predpoklady

- minimálne pripojenie LAN alebo WLAN,
- webový prehliadač (napr. Microsoft Internet Explorer IE >= 9.0, Firefox 4, Google Chrome 27.0 atď.),
- PC/laptop v rovnakom sieťovom prvku ako Fronius Datamanager 2.0.

## Vytvorte spojenie s Fronius Datamanager 2.0 prostredníctvom webového prehliadača.

- 1 Otvorte webový prehliadač.
- 2 Do poľa adresy zadajte IP adresu alebo názov hostiteľa a domény Fronius Datamanager 2.0.

Zobrazí sa webová stránka Fronius Datamanager 2.0.



# Spojenie s Fronius Datamanager 2.0 prostredníctvom internetu a Fronius Solar.web

---

## Všeobecne

Cez spojenie s Fronius Datamanager 2.0 prostredníctvom internetu a Fronius Solar.web je možné z každého bodu zeme s internetovým prístupom vyvolať archivované údaje a aktuálne údaje fotovoltickej inštalácie prostredníctvom internetu. Ďalej existuje možnosť poskytnúť iným používateľom pomocou prístupu pre hosta prehľad o fotovoltickej inštalácii, ako aj možnosť porovnania viacerých inštalácií.

---

## Popis funkcie

Fronius Datamanager 2.0 je spojený s internetom (napr. prostredníctvom DSL routera). Fronius Datamanager 2.0 sa pravidelne hlási vo Fronius Solar.web a denne zasiela uložené údaje. Fronius Solar.web môže aktívne vytvoriť kontakt s Fronius Datamanager, napr. na zobrazenie aktuálnych údajov.

---

## Predpoklady

- Internetový prístup
- Webový prehliadač

**DÔLEŽITÉ!** Fronius Datamanager 2.0 sa sám nevie pripojiť k internetu. Pri prípojke DSL musí pripojenie k internetu vykonať router.

- Registrácia fotovoltickej inštalácie vo Fronius Solar.web.
  - Na vyvolanie aktuálnych údajov vo Fronius Solar.web musí byť pri Fronius Datamanager 2.0 v nastaveniach pod Solar.web zvolená možnosť výberu „Áno“ pod „Poslať aktuálne údaje do Solar.web“.
  - Na vyvolanie archivovaných údajov vo Fronius Solar.web musí byť pri Fronius Datamanager 2.0 zvolená možnosť výberu „Denne“ alebo „Každú hodinu“ pod „Poslať aktuálne údaje do Solar.web“.
- 

## Vyvolanie údajov z Fronius Datamanager 2.0 prostredníctvom internetu a Fronius Solar.web

Pre vyvolanie aktuálnych a archivovaných údajov z Fronius Datamanager 2.0 prostredníctvom Fronius Solar.web:

- 1 Spustite Fronius Solar.web: <http://www.solarweb.com>.

Bližšie informácie k „Fronius Solar.web“ podľa online pomocníka.



# **Aktuálne údaje, služby a nastavenia vo Fronius Datamanager 2.0**

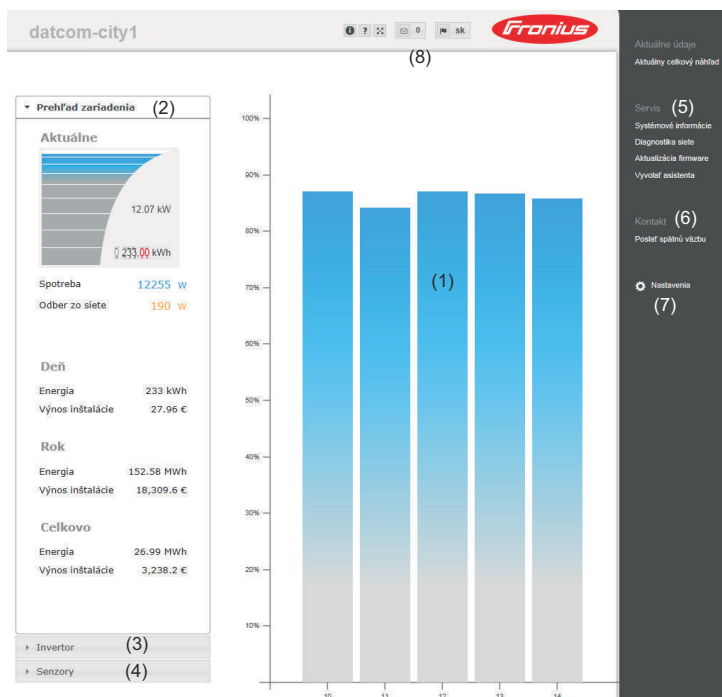


# Webová stránka Fronius Datamanager 2.0

## Webová stránka Fronius Datamanager 2.0 – prehľad

Na webovej stránke Fronius Datamanager 2.0 sa zobrazia nasledujúce údaje:

- (1) Aktuálny porovnávací náhľad všetkých striedačov vo Fronius Solar Net Ring
- (2) Prehľad inštalácie: Aktuálny / Deň / Rok / Celkový
- (3) Striedač
- (4) Senzory
- (5) Služby  
Systémové informácie, diagnostika siete, aktualizácia firmware, vyvolanie asistenta
- (6) Kontakt  
Zaslať spätnú väzbu
- (7) Ponuka Nastavenia
- (8) Ďalšie možnosti nastavenia



## Príhlásenie

Možnosti nastavenia na webovej stránke Fronius Datamanager 2.0 závisia od oprávnenia používateľa (pozri kapitolu [Nastavenia – Heslá](#) na strane 61).

### Príhlásenie pomocou používateľského mena a hesla:

- 1 Vyberte používateľa, ktorého chcete prihlásiť.
- 2 Zadajte heslo vybraného používateľa.
- 3 Kliknite na tlačidlo **Prihlásiť sa**.

Používateľ je prihlásený.

## Resetovanie hesla

Heslo vybratého používateľa je možné resetovať pomocou funkcie „Zabudli ste heslo?“ v prihlasovacom okne.

### Požiadanie o odblokovací kľúč a uloženie nového hesla:

- 1 Vyberte používateľa, ktorého heslo sa má zresetovať.
- 2 Zapište si údaj „Challenge“ (šesťciferné číslo) a ID dataloggera (nájdete ho pod symbolom ⓘ pozri kapitolu **Ďalšie možnosti nastavenia** na strane 52).
- 3 Kontaktujte technickú podporu Fronius a uveďte im svoj údaj „Challenge“ a ID dataloggera.
- 4 Do zadávacieho poľa **Kľúč** zadajte odblokovací kľúč, ktorý ste získali od technickej podpory Fronius.
- 5 Do zadávacích polí **Heslo** a **Opakovať heslo** zadajte nové heslo.
- 6 Kliknite na tlačidlo **Uložiť**.

Nové heslo sa uložilo.

## Ponuka Nastavenia

Po kliknutí na položku Nastavenia sa na webovej stránke zariadenia Fronius Data-manager 2.0 otvorí ponuka nastavení. V ponuke Nastavenia prebieha konfigurácia zariadenia Fronius Datamanager 2.0.

### VŠEOBECNE \*

HESLA
SIEŤ
FRONIUS SOLAR.WEB
GPIO
MANAŽMENT ZAŤAŽENIA
SERVIS PUSH
MODBUS
STRIEDAČ
FRONIUS SENSOR CARDS
ELEKTROMER **
EDITOR ENERGETICKEJ SPOLOČNOSTI **

Body ponuky v ponuke Nastavenia

### Všeobecné nastavenie a náhľad bodov ponuky

- 1 Vytvorte spojenie so zariadením Fronius Datamanager 2.0.
- 2 Kliknite na položku **Nastavenia**.
- 3 Prihláste sa pomocou používateľského mena (admin alebo service) (pozri kapitolu **Prihlásenie** na strane 51)
- 4 Kliknite na požadovaný bod ponuky  
Požadovaný bod ponuky sa otvorí.
- 5 Pozrite si bod ponuky alebo podľa potreby ho upravte.
- 6 Ak je k dispozícii, kliknite na tlačidlo na vykonanie akcie (napr. Uložiť, Synchronizovať atď.)

Zmenené údaje sa prevezmú.

\* vybraný bod ponuky

\*\* Body ponuky Počítadlo a EC Editor sú chránené prostredníctvom servisného hesla.

## Ďalšie možnosti nastavenia

Na webovej stránke Fronius Datamanager 2.0 sa v pravej hornej oblasti nachádzajú ďalšie možnosti nastavenia:

---

	<b>Systémové informácie:</b> ID dataloggera, verzia softvéru, vyhľadávanie aktualizácie firmvéru, pripojenie k Solar Net, pripojenie k Solar.web
	<b>Pomocník:</b> - návod na obsluhu softvéru - Fronius Solar-Channel
	<b>Rozšíriť obsah:</b> oblasť ponuky Aktuálne údaje/Nastavenia sa deaktivuje.
0	Zobraziť hlásenia
de	<b>Jazyk:</b> Na nastavenie jazyka.

Webová stránka Fronius Datamanager 2.0 sa zobrazí buď v jazyku existujúceho prehliadača alebo v naposledy zvolenom jazyku.

---

# Aktuálne údaje na Fronius Datamanager 2.0

---

## Aktuálny porovnávací náhľad

V aktuálnom porovnávacom náhľade sa spolu porovnávajú viaceré striedače jednej fotovoltaickej inštalácie.

Aktuálny výstupný výkon striedača (AC) sa zobrazuje ako percentuálna hodnota výkonu solárneho modulu pripojeného na príslušný striedač ako stĺpce v schéme. Pre každý striedač sa zobrazí jeden stĺpec. Farba stĺpca signalizuje výkonový rozsah striedača:

- |          |   |
|----------|---|
| Modrá:   | Výkon striedača zodpovedá priemernému výkonu všetkých striedačov  |
| Žltá:    | Výkon striedača sa nepatrne odlišuje od priemerného výkonu všetkých striedačov (50 – 90 % od priemeru)                                |
| Červená: | Výkon striedača sa veľmi odchyľuje od priemerného výkonu všetkých striedačov alebo sa v striedači vyskytla chyba (< 50 % od priemeru) |

---

## Prehľad inštalácie

Prehľad inštalácie (System Overview) obsahuje:

- aktuálne údaje o výkone fotovoltaickej inštalácie,
- aktívne inštalácie,
- vyprodukovanú energiu za deň, rok a celkové množstvo energie,
- výnos za deň, rok a celkový výnos,

Hodnoty spotreby a napájania siete sa zobrazia iba vtedy, ak sa na striedači nakonfiguruje počítadlo a ak počítadlo odosiela platné údaje.

---

## Náhľad striedačov/senzorov

### Náhľad striedačov

V náhľade striedačov (Inverter View) sa zobrazujú všetky striedače, ktoré sa nachádzajú v systéme.

Kliknutím na striedač alebo príslušný stĺpec v porovnávacom náhľade sa zobrazia aktuálne údaje striedača.

### Náhľad senzorov

V náhľade senzorov (Sensor View) sa zobrazujú všetky karty alebo skrinky (Sensor Cards/Boxes), ktoré sa nachádzajú v systéme.

# Služby – Systémové informácie

---

## Systémové informácie

Stránka Systémové informácie obsahuje rôzne informácie o systéme.

Okrem toho sú k dispozícii nasledujúce tlačidlá:

- Tlačidlo **Nové spustenie zariadenia na zaznamenávanie údajov** slúži na nové spustenie správcu údajov/monitorovania inštalácie.
- Tlačidlo **Späť na nastavenia z výroby** s možnosťami výberu:
  - **všetky nastavenia mimo siete** slúži na obnovenie správcu údajov (monitorovanie inštalácie) na nastavenia z výroby.  
Nastavenia siete, ako aj všetky oblasti chránené prostredníctvom servisného používateľa (EC Editor, nastavenia počítača a servisné heslo) zostávajú zachované,
  - **všetky nastavenia** slúži na obnovenie výrobných nastavení správcu údajov (monitorovanie inštalácie) a výrobných nastavení siete.  
Všetky oblasti chránené prostredníctvom servisného používateľa (EC Editor, nastavenia počítača a servisné heslo) zostávajú zachované.

**DÔLEŽITÉ!** Po obnovení výrobných nastavení správcu údajov (monitorovanie inštalácie) sa musia skontrolovať nastavenia času a dátumu.

# Služby – Diagnostika siete

---

**Diagnostika siete** Pod bodom Služby/Diagnostika siete sa nachádzajú funkcie, ktoré sú nápomocné pre diagnostiku a odstraňovanie sieťových problémov. Vykonať je možné príkazy Ping a Traceroute.

## **Príkaz Ping**

Pomocou príkazu Ping je možné overiť, či je Host dostupný a koľko času zaberie prenos dát.

Odoslanie príkazu Ping:

- 1** Do poľa **Host**: zadajte názov hostiteľa alebo IP adresu.
- 2** Kliknite na ikonu **ping**.
  - Odošle sa príkaz Ping.
  - Zobrazia sa sprostredkované údaje.

## **Príkaz Traceroute**

Pomocou príkazu Traceroute je možné stanoviť, cez ktoré medzistanice sa zasielajú údaje k hostiteľovi.

Odoslanie príkazu Traceroute:

- 1** Do poľa **Host**: zadajte názov hostiteľa alebo IP adresu.
- 2** Kliknite na tlačidlo **traceroute**.
  - Odošle sa príkaz Traceroute.
  - Zobrazia sa sprostredkované údaje.



# Služby – Aktualizácia firmware

---

## Všeobecné informácie

V položke Services / Firmware-Update (Služby/Aktualizácia firmvéru) je možné aktualizovať firmvér systému Datamanager. Aktualizáciu firmvéru je možné vykonať prostredníctvom LAN alebo webu.

---

## Automatické vyhľadávanie aktualizácií

**DÔLEŽITÉ!** Na automatické vyhľadanie aktualizácií je potrebné internetové pripojenie.

Ak je aktivovaná možnosť výberu **Automaticky vyhľadávať aktualizácie**, Datamanager raz za deň automaticky vyhľadá aktualizácie. Ak sú k dispozícii nové aktualizácie, zobrazia sa ako správa v ďalších možnostiach nastavenia webovej stránky.

---

## Manuálne vyhľadávanie aktualizácií

Ak je možnosť výberu **Automaticky vyhľadávať aktualizácie** deaktivovaná, nevyhľadávajú sa aktualizácie automaticky.

**1** Na manuálne vyhľadávanie aktualizácií stlačte tlačidlo **Overiť teraz**.

---

## Aktualizácia firmvéru prostredníctvom webu

**1** Pomocou webového prehliadača otvorte webovú stránku zariadenia Datamanager.

**2** V časti Služby otvorte možnosť Aktualizácia firmvéru.

**3** Vyberte možnosť **Aktualizácia cez web**.

**4** Kliknite na tlačidlo **Vykonať aktualizáciu**.

Zobrazí sa bezpečnostná otázka pre aktualizáciu.

**5** Kliknite na tlačidlo **Áno**.

Aktualizácia sa vykoná, priebeh aktualizácie sa zobrazí ako pruh a ako percentuálna hodnota.

**6** Po úspešne vykonanej aktualizácii kliknite na tlačidlo **Prevziať/Uložiť**  .

Ak by zlyhalo pripojenie k serveru:

- počas aktualizácie deaktivujte bránu Firewall,
- skúste to znova.

### **DÔLEŽITÉ!**

**Ak sa pre pripojenie k internetu používa server proxy:**

- ▶ musí byť aktivovaná možnosť **Pre webové aktualizácie použiť server proxy**,
  - ▶ musia byť zadané požadované údaje.
- 

## Aktualizácia firmvéru prostredníctvom siete LAN

**1** Vytvorte pripojenie siete LAN medzi počítačom/notebookom a zariadením Datamanager.

**2** Stiahnite aktuálny firmvér z domovskej stránky spoločnosti Fronius.

**3** Spustíte stiahnutý aktualizáčny súbor na v PC/notebooku.

Spustí sa webový server, z ktorého si Datamanager stiahne potrebné súbory.

---

- 4 Pomocou webového prehliadača otvorte webovú stránku zariadenia Datamanager.
- 5 V časti **Služby** otvorte možnosť **Aktualizácia firmvéru**.
- 6 Vyberte možnosť **Aktualizácia cez LAN**.
- 7 Zadajte IP adresu PC/notebooku.
- 8 Kliknite na tlačidlo **Vykonať aktualizáciu**.

Zobrazí sa bezpečnostná otázka pre aktualizáciu.

- 9 Kliknite na tlačidlo **Áno**.

Aktualizácia sa vykoná, priebeh aktualizácie sa zobrazí ako pruh a ako percentuálna hodnota.

- 10 Po úspešne vykonanej aktualizácii kliknite na tlačidlo **Prevziať/Uložiť**  .

Aktualizácia je ukončená, ak LED kontrolka napájania znovu svieti nazeleno.

Ak by zlyhalo pripojenie k serveru:

- počas aktualizácie deaktivujte bránu Firewall,
- skúste to znova.

# Vyvolať asistenta služieb

---

## **Vyvolanie asistenta**

V ponuke **Vyvolať asistenta** je možné opakovane vyvolať a spustiť asistenta Solar.webu a asistenta technika.

# Nastavenia – Všeobecne

---

## Všeobecné informácie

V ponuke Odmena je možné zadať zúčtovaciu sadzbu na kWh, menu a zriaďovacie náklady na kWh pre výpočet výnosu. Výnos sa zobrazí v aktuálnom celkovom náhlade.

V ponuke Systémový čas je možné zadať dátum, hodinu a minúty. Kliknutím na tlačidlo **Synchronizovať** sa čas zobrazený vo vstupných poliach webovej stránky zariadenia Datamanager prispôsobí času operačného systému. Ak chcete čas prevziať, kliknite na tlačidlo **Prevziať/Uložiť** .

V položke Nastavenia časových pásiem je možné nastaviť región a miesto pre časové pásmo.

Zadanie v poliach označených hviezdíčkou \* je povinné.

# Nastavenia – Heslá

---

## Všeobecné informácie

Zadaním hesiel sa reguluje prístup k Fronius Datamanageru 2.0.

Tu sú k dispozícii 3 rôzne druhy hesiel:

- heslo administrátora,
  - servisné heslo,
  - heslo používateľa.
- 

## Heslá

### Heslo administrátora

**Meno používateľa** = admin

S heslom administrátora nastaveným pri uvedení do prevádzky má používateľ nielen práva na čítanie, ale aj práva na nastavovanie. Používateľ môže otvoriť položku ponuky **Nastavenia** a vykonať všetky nastavenia s výnimkou **EC Editor** a **počítadla**.

Ak chce používateľ otvoriť položky ponuky **Nastavenia**, musí pri nastavenom hesle administrátora zadať používateľské meno a heslo.

### Servisné heslo

**Používateľské meno** = service

Servisné heslo zvyčajne zadáva servisný technik alebo inštalatér v asistentovi uvedenia do prevádzky a toto heslo poskytuje prístup k parametrom špecifickým pre inštaláciu. Servisné heslo je potrebné na vykonanie nastavení **počítadla** a **EC Editor**. Pokiaľ sa nezadá žiadne servisné heslo, nie je možný prístup k položkám ponuky **Počítadlo** a **EC Editor**.

### Heslo používateľa

Po aktivovaní poľa výberu **Zaistiť lokálnu stranu inštalácie** sa zobrazí heslo používateľa, **meno používateľa** = user.

Ak sa zadá heslo používateľa, bude mať používateľ iba práva na čítanie. Položku ponuky **Nastavenia** používateľ nemôže otvoriť.

Pri zadaní hesla používateľa musí používateľ pri každom pripojení zadať meno používateľa a heslo.

# Nastavenia – Sieť

## Internet prostredníctvom siete WiFi



Zobrazia sa nájdené siete.

Kliknutím na tlačidlo **Obnoviť** sa vykoná opakované vyhľadávanie dostupných sietí WiFi.

Skryté siete je možné pridať prostredníctvom možnosti **Nastavenia siete WiFi – Pridať sieť WiFi**.

Tlačidlo **Nastaviť** – na uloženie vybratej siete WiFi.  
Po kliknutí na tlačidlo sa otvorí okno „**Pripojenie k sieti WiFi**“.

Tlačidlo **Odstrániť** – na vymazanie uloženej siete WiFi.

Tlačidlo **Konfigurovať IP siete WiFi** – po kliknutí na tlačidlo sa zobrazí okno **Konfigurovať IP** s rovnakými možnosťami nastavenia ako pri pripojení k sieti LAN.

Tlačidlo **Spojiť cez WPS** – na pripojenie k sieti WiFi cez WPS bez hesla siete WiFi:

1. V smerovači WiFi aktivujte WPS (pozri dokumentáciu smerovača WiFi)
2. Kliknite na tlačidlo **Pripojiť cez WPS**
3. Spojenie WiFi sa vytvorí automaticky.

## Internet prostredníctvom siete LAN



Možnosti nastavenia:

- **Získať adresu – staticky**  
Používateľ musí zadať pevnú **IP adresu** správcu údajov (monitorovanie inštalácie), **masku podsiete**, adresu **brány** a **DNS servera** (od poskytovateľa).
- **Získať adresu – dynamicky**  
Správca údajov (monitorovanie inštalácie) získa IP adresu z DHCP servera (DHCP = Dynamic Host Configuration Protocol).  
DHCP server musí byť nakonfigurovaný tak, aby sa pre správcu údajov (monitorovanie inštalácie) priradila vždy tá istá IP adresa. Budete tak vždy vedieť, pod akou IP adresou je správca údajov (monitorovanie inštalácie) dostupný.  
Ak DHCP server podporuje funkciu DNS dynamic updates, je pre správcu údajov (monitorovanie inštalácie) možné v poli názvu **hostiteľa** zadať názov.  
Pripojenie k správcovi údajov (monitorovanie inštalácie) je možné namiesto IP adresy vykonať prostredníctvom názvu.  
Např.: **názov hostiteľa** = vzorová inštalácia, názov domény = fronius.com.  
Správca údajov (monitorovanie inštalácie) je dostupný prostredníctvom adresy vzorova\_instalacia.fronius.com.

## Lokálna sieť prostredníctvom prístupového bodu



Správca údajov (monitorovanie inštalácie) slúži ako prístupový bod. Počítač alebo inteligentné zariadenie sa spojí priamo so správcou údajov (monitorovanie inštalácie). Nie je možné pripojenie k internetu.

# Nastavenia – Fronius Solar.web

## Solar.web

Prostredníctvom položky ponuky **Fronius Solar.web** je možné vytvoriť priame spojenie s Fronius Solar.webom.

Výber intervalu ukladania v poliach **Cyklus dopytu striedača** a **Cyklus dopytu Fronius Sensor Cards** má vplyv na požadovanú kapacitu pamäte.

Tlačidlo **Registrovat Solar.web** – kliknutím na tlačidlo sa otvorí úvodná stránka Fronius Solar.web, údaje relevantné pre Fronius Solar.web sa automaticky odošlú.

### Cloud Control

Virtuálna elektrárň je spojenie viacerých výrobcov do jedného združenia. Toto združenie je možné ovládať prostredníctvom cloudového riadenia cez internet. Podmienkou je aktívne internetové spojenie striedača. Zasielajú sa údaje zariadenia

Ak je aktívna funkcia **Povoliť cloudové riadenie pre požiadavky prevádzkovateľa siete/dodávateľa elektriny** (požaduje sa servisný prístup), je automaticky aktívna funkcia **Povoliť cloudové riadenie pre virtuálne elektrárne** a nedá sa deaktivovať. Funkcia **Povoliť cloudové riadenie pre požiadavky prevádzkovateľa siete/dodávateľa elektriny** môže byť pre riadnu prevádzku zariadenia povinná.

## Kapacita pamäte

Pri fotovoltickej inštalácii so striedačom má „Fronius Datamanager“ pri intervale ukladania 15 minút kapacitu pamäte max. 5 rokov a 7 mesiacov.

V závislosti od počtu v systéme zapojených striedačov alebo Fronius Sensor Card / Box sa kapacita pamäte „Fronius Datamanager“ zodpovedajúc znižuje.

## Výpočet kapacity pamäte

- 1 Stanovte body protokolovania pre striedače a zariadenia Fronius Sensor Card/Box

$$\text{Body protokolovania za deň} = \frac{\text{Čas protokolovania [min]}}{\text{Interval ukladania [min]}}$$

Čas protokolovania [min]

- pre striedač: napr. 14 hodín = 840 minút
- pre Fronius Sensor Card/Fronius Sensor Box: 24 hodín = 1 440 minút

- 2 Vytvorte súčet bodov protokolovania

$$\begin{aligned} \text{Súčet bodov protokolovania} &= \\ &= (\text{počet striedačov} \times \text{body protokolovania za deň}) + (\text{počet zariadení Fronius} \\ &\text{Sensor Card/Box} \times \text{body protokolovania za deň}) \end{aligned}$$

- 3 Stanovte oblasti ukladania za deň

$$\text{Oblasti ukladania na deň} = \frac{\text{Súčet bodov protokolovania}}{114}$$

- 4 Zaokrúhlite na celé čísla



5 Stanovte kapacitu pamäte

$$\text{Kapacita pamäte [dni]} = \frac{2048}{\text{Oblasti ukladania na deň}}$$

**Príklad výpočtu**

2 striedače, čas protokolovania = 14 hodín (840 minút)  
1 Fronius Sensor Card, čas protokolovania = 24 hodín (1 440 minút)

Interval ukladania = 15 minút

1. Body protokolovania za deň:

$$\begin{array}{r} \text{Body protokolovania} \\ \text{striedača} = \end{array} \frac{840 \text{ min}}{15 \text{ min}} = 56$$

$$\begin{array}{r} \text{Body protokolovania} \\ \text{Sensor Card} = \end{array} \frac{1\,440 \text{ min}}{15 \text{ min}} = 96$$

2. Súčet bodov protokolovania:

$$\text{Súčet bodov protokolovania} = (2 \times 56) + (1 \times 96) = 208$$

(2 x 56) ... 2 striedače, (1 x 96) ... 1 Sensor Card

3. Oblasti ukladania na deň:

$$\text{Oblasti ukladania} = \frac{208}{114} = 1,825$$

4. Zaokrúhliť:

$$1,825 \quad \Rightarrow \quad 2$$

5. Kapacita pamäte [dni]:

$$\text{Kapacita pamäte} = \frac{2048}{2} = 1\,024 \text{ dní (= 2 roky, 9 mesiacov, 18 dní)}$$

$$\text{Kapacita pamäte [dni]} = \frac{2048}{\text{Oblasti ukladania na deň}}$$

# Nastavenia – Priradenie I/O

## Všeobecné informácie

V tomto bode ponuky je možné nakonfigurovať vlastnosti jednotlivých vstupov a výstupov (I/O) striedača. V závislosti od funkcie a konfigurácie systému je možné zvoliť iba také nastavenia, ktoré sú možné s príslušným systémom.

Aktívne spínaný výstup, ktorý nie je priradený („volný“), zostáva až po reštart striedača aktívny. Stav výstupu sa zmení iba prostredníctvom nových zadaní priradených služieb.

## AUS – Demand Response Modes (DRM)

Demand Response Modes pre Austráliu

Tu je možné nastaviť kolíky pre riadenie prostredníctvom DRM:

**DÔLEŽITÉ!** Na riadenie striedača prostredníctvom DRM sa vyžaduje Fronius DRM Interface (číslo položky 4,240,005).

Montáž a inštalácia sú opísané v návode na inštaláciu Fronius DRM Interface. Návod na inštaláciu pre Fronius DRM Interface je k dispozícii na domovskej stránke spoločnosti Fronius na nasledujúcom odkaze:



<http://www.fronius.com/QR-link/4204102292>

Režim	Opis	Informácia	Pred-volený kolík
DRM0	Striedač sa odpojí od siete	Otvorenie sieťového relé	
	REF GEN	zatvorené	FDI
	COM LOAD	zatvorené	FDI
		alebo	
		kombinácie neplatných DR-M1 – DRM8	
DRM1	$-P_{men.} \leq 0\%$ bez odpojenia od siete	Obmedzuje prijatie činného výkonu	6
DRM2	$-P_{nom} \leq 50\%$	Obmedzuje prijatie činného výkonu	7
DRM3	$-P_{men.} \leq 75\% \& +Q_{rel.}^* \geq 0\%$	Obmedzuje prijatie činného výkonu a nastavuje jalový výkon	8
DRM4	$-P_{men} \leq 100\%$	Normálna prevádzka bez obmedzenia	9
DRM5	$+P_{men.} \leq 0\%$ bez odpojenia od siete	Obmedzuje odovzdanie činného výkonu	6

Režim	Opis	Informácia	Pred-volený kolík
DRM6	$+P_{men} \leq 50 \%$	Obmedzuje odovzdanie činného výkonu	7
DRM7	$+P_{men.} \leq 75 \%$ & $-Q_{rel.}^* \geq 0 \%$	Obmedzuje odovzdanie činného výkonu a nastavuje jalový výkon	8
DRM8	$+P_{men} \leq 100 \%$	Normálna prevádzka bez obmedzenia	9

FDI Na Fronius DRM Interface

\* Hodnoty pre  $Q_{rel.}$  je možné nastaviť v bode ponuky EC Editora.

Diaľková ovládateľnosť striedača sa vždy vzťahuje na menovitý výkon inštalácie.

**DÔLEŽITÉ!** Ak nie je na Datamanageri pripojené žiadne DRM riadenie (DRED) a funkcia **AUS – Demand Response Mode (DRM)** je aktivovaná, prejde striedač do pohotovostnej prevádzky.

#### Riadenie IO

Tu je možné nastaviť kolíky pre riadenie IO. Ďalšie nastavenia sú možné v ponuke **EC Editor – riadenie IO**.

Riadenie IO	Pred-volený kolík	Riadenie IO	Pred-volený kolík
Riadenie IO 1 (voliteľne)	2	Riadenie IO 6 (voliteľne)	7
Riadenie IO 2 (voliteľne)	3	Riadenie IO 7 (voliteľne)	8
Riadenie IO 3 (voliteľne)	4	Riadenie IO 8 (voliteľne)	9
Riadenie IO 4 (voliteľne)	5	Riadenie IO spätné hlásenie (voliteľne)	0
Riadenie IO 5 (voliteľne)	6		

#### Manažment zaťaženia

Dajú sa zvoliť najviac štyri kolíky konektora pre manažment zaťaženia. Ďalšie nastavenia pre manažment zaťaženia sú k dispozícii v bode ponuky **Manažment zaťaženia**.

Štandardný kolík konektora: 1

# Nastavenia – manažment zaťaženia

---

## Všeobecné informácie

Prostredníctvom funkcie manažmentu zaťaženia je možné použiť výstupy I/O 0 – I/O 3 tak, aby ovládali jednu aktívnu jednotku (napr. relé, stýkač). Pripojený spotrebič je možné ovládať prostredníctvom zadania bodu zapnutia alebo vypnutia, ktoré závisia od napájacieho výkonu.

---

## Manažment zaťaženia

### Riadenie

**deaktivované:** Riadenie prostredníctvom manažmentu energie je deaktivované.

**prostredníctvom vyprodukovaného výkonu:** Riadenie prostredníctvom manažmentu energie sa vykonáva na základe vyprodukovaného výkonu

**prostredníctvom prebytku výkonu (pri limitoch napájania):** Riadenie prostredníctvom manažmentu energie sa vykonáva prostredníctvom prebytku výkonu (pri limitoch napájania).

Túto možnosť je možné vybrať iba vtedy, ak sa pripojilo počítadlo. Ak majú I/O vyššiu prioritu ako akumulátor, možný nabíjací výkon akumulátora sa považuje za prebytočný. V takom prípade prah spínania nie je viazaný na sieťový prechod.

### Prahy

**zap.:** Na zadanie limitu činného výkonu, od ktorého je aktivovaný výstup I/O

**vyp.:** Na zadanie limitu činného výkonu, od ktorého je deaktivovaný výstup I/O

Ak je v položke **Riadenie** vybraná možnosť **Prostredníctvom prebytku výkonu**, zobrazia sa v položke **Prahy** dodatočne polia výberu **Napájanie** a **Odber**.

### Intervaly chodu

**Minimálny interval chodu na proces zapnutia:** Pole na zadanie minimálneho času, ako dlho má byť výstup I/O aktivovaný na proces zapnutia.

**Maximálny interval chodu za deň:** Pole na zadanie maximálneho času, počas ktorého má byť výstup I/O celkovo aktivovaný za deň (zohľadnia sa viaceré procesy zapnutia).

### Požad. interval chodu

**na deň:** Pole na zadanie minimálneho času, ako dlho má byť výstup I/O aktivovaný za deň.

**dosiahnuté do:** Pole na výber času, ak sa má požadovaný interval chodu dosiahnuť do určitého času.

### Stav

Ak sa ukazovateľ myši presunie nad stav, zobrazí sa dôvod aktuálneho stavu.

### DÔLEŽITÉ!

Ak sa použije viacero výstupov napätia, spínajú sa v intervaloch po jednej minúte v závislosti od priority (max. 4 pravidlá = max. 4 minúty).

# Nastavenia – Servis Push

---

## Servis Push

Pomocou tejto funkcie je možné exportovať aktuálne údaje a údaje protokolu v rôznych formátoch alebo s rozdielnymi protokolmi na externý server.

Ďalšie informácie o funkciách servisu Push nájdete v nasledujúcom návode na obsluhu:



<http://www.fronius.com/QR-link/4204102152>

42,0410,2152  
Fronius servis Push

# Nastavenia – Modbus

---

## Všeobecne

Cez webovú stránku Fronius Datamanager 2.0 je možné prostredníctvom webového prehliadača vykonať nastavenia pre pripojenie Modbus, ktoré nie sú možné prostredníctvom protokolu Modbus.

---

## Ďalšie informácie o funkcii Modbus

Ďalšie informácie o funkcii Modbus nájdete v nasledujúcich návodoch na obsluhu:



<http://www.fronius.com/QR-link/4204102049>

42,0410,2049  
Pripojenie Fronius Datamanager Modbus



<http://www.fronius.com/QR-link/4204102108>

42,0410,2108  
Fronius Datamanager Modbus RTU Quickstart Guide

---

## Výstup údajov cez Modbus

### Výstup údajov cez Modbus na vyp.

Ak je výstup údajov deaktivovaný prostredníctvom Modbus, vynulujú sa príkazy riadenia prenesené na striedač prostredníctvom Modbus, napr. žiadne zníženie výkonu alebo žiadne zadanie jalového výkonu.

### Výstup údajov cez Modbusna tcp

Ak je výstup údajov cez Modbus deaktivovaný, vynulujú sa príkazy riadenia prenesené na striedač prostredníctvom Modbus, napr. žiadne zníženie výkonu alebo žiadne zadanie jalového výkonu.

Pole **Port Modbus** – číslo portu TCP, ktorý sa má použiť na komunikáciu Modbus. Predbežné nastavenie: 502. Port 80 tu nie je možné použiť.

Pole **„Offset adresy String Control** – hodnota offsetu pre adresovanie Fronius String Control prostredníctvom Modbus.

**Sunspec Model Type** – na výber typu údajov dátových modelov pre striedač a dátových modelov pre elektromer.

**float** – zobrazenie ako čísla s pohyblivou desatinnou čiarkou.

SunSpec Inverter Model I111, I112 alebo I113.

SunSpec Meter Model M211, M212 alebo M213.

**int+SF** – zobrazenie ako celé čísla s koeficientmi zmeny mierky.

SunSpec Inverter Model I101, I102 alebo I103.

SunSpec Meter Model M201, M202 alebo M203.

**DÔLEŽITÉ!** Keďže rôzne modely disponujú rôznymi počtami registrov, menia sa pri zmene typu údajov aj adresy registrov všetkých nasledujúcich modelov.

**Predvádzací režim** – predvádzací režim slúži na implementáciu alebo validáciu Modbus Master. Umožňuje načítať údaje striedača, elektromera a Fronius String Control bez toho, aby bol prístroj skutočne pripojený alebo aktívny. Pre všetky registre sa vrátia späť vždy tie isté údaje.

### Riadenie striedača cez Modbus

Ak je aktivovaná táto možnosť, môžu sa striedače riadiť cez Modbus. Zobrazí sa pole výberu **Obmedziť riadenie**. K riadeniu striedača patria nasledujúce funkcie:

- zap./vyp.,
- redukcia výkonu,
- zadanie konštantného výkonového faktora  $\cos \varphi$ ,
- zadanie konštantného jalového výkonu,

### Výstup údajov cez Modbusna rtu

Ak sa v systéme nachádza elektromer Modbus nakonfigurovaný v časti **Nastaveniach – Počítadlo** (napr. Fronius Smart Meter), nedá sa použiť nastavenie **rtu**. Pri výbere **rtu** sa v tomto prípade výstup údajov cez Modbus automaticky deaktivuje. Táto zmena je viditeľná až po opätovnom načítaní webovej stránky. Elektromer pripojený prostredníctvom RS485 je možné odčítať aj cez Modbus TCP prostredníctvom príslušných modelov SunSpec. Modbus ID pre elektromer je 240.

Pole **Rozhranie** – tu je možné vybrať rozhranie Modbus 0 (rtu0 | predvolené) alebo rozhranie Modbus 1 (rtu1).

Pole **Offset adresy String Control** – hodnota offsetu pre adresovanie Fronius String Control prostredníctvom Modbus. Ďalšie podrobnosti nájdete v odseku „Modbus ID inštalácie pre Fronius String Control“.

**Sunspec Model Type** – na výber typu údajov dátových modelov pre striedač.

**float** – zobrazenie ako čísla s pohyblivou desatinnou čiarkou.

SunSpec Inverter Model I111, I112 alebo I113.

**int+SF** – zobrazenie ako celé čísla s koeficientmi zmeny mierky.

SunSpec Inverter Model I101, I102 alebo I103.

**DÔLEŽITÉ!** Keďže rôzne modely disponujú rôznymi počtami registrov, menia sa pri zmene typu údajov aj adresy registrov všetkých nasledujúcich modelov.

**Predvádzací režim** – predvádzací režim slúži na implementáciu alebo validáciu Modbus Master. Umožňuje načítať údaje striedača, elektromera a Fronius String Control bez toho, aby bol prístroj skutočne pripojený alebo aktivovaný. Pre všetky registre sa vrátia späť vždy tie isté údaje.

### Riadenie striedača cez Modbus

Ak je aktivovaná táto možnosť, môžu sa striedače riadiť cez Modbus. K riadeniu striedača patria nasledujúce funkcie:

- zap./vyp.,
- redukcia výkonu,
- zadanie konštantného výkonového faktora  $\cos \varphi$ ,
- zadanie konštantného jalového výkonu,

### Priority riadenia

Priority riadenia určujú, ktorá služba sa pri riadení striedača uprednostňuje.

1 = najvyššia priorita, 3 = najnižšia priorita

Priority riadenia je možné zmeniť iba v položke ponuky **EC Editor**.

---

### Obmedziť riadenie

Možnosť **Obmedziť riadenie** je dostupná iba pri prenosových protokoloch tcp. Slúži na zabránenie zadávaniu riadiacich príkazov pre striedač nepovolanými osobami tým, že riadenie je dovolené iba pre určité prístroje.

### Pole IP adresa

Na obmedzenie riadenia striedača na jeden alebo viaceré prístroje sa v tomto poli

zadávajú IP adresy tých prístrojov, ktoré smú odosielať príkazy do zariadenia Fronius Datamanager. Viacero záznamov sa oddeluje čiarkami.

Príklady:

- jedna IP adresa: **98.7.65.4** – riadenie povolené iba prostredníctvom IP adresy 98.7.65.4,
- viacero IP adries: **98.7.65.4,222.44.33.1** – riadenie povolené iba prostredníctvom IP adries 98.7.65.4 a 222.44.33.1,
- rozsah IP adresy, napr. 98.7.65.1 až 98.7.65.254 (notácia CIDR): **98.7.65.0/24**  
– Riadenie povolené iba prostredníctvom IP adries 98.7.65.1 až 98.7.65.254.

---

#### **Uloženie alebo zahodenie zmien**

Nastavenia sa uložia a zobrazí sa hlásenie, že uloženie bolo úspešné.  
Ak sa z bodu ponuky **Modbus** vykoná odchod bez uloženia, zahodí sa všetky uskutočnené zmeny.

Bezpečnostný dopyt, či sa majú skutočne zahodiť všetky vykonané zmeny, a znovu budú obnovené naposledy uložené hodnoty.



# Nastavenia – Striedač

---

## **Striedač**

V ponuke **Striedač** sa stanovujú údaje pre porovnávací náhľad.

Ak je vybrané pole výberu **viditeľne**, striedač sa zobrazí v porovnávacom náhlade.

# Nastavenia – Fronius Sensor Cards

---

## **Sensor Cards**

Pod Sensor Cards je možné pre každú hodnotu senzora jednej karty alebo skrinky Fronius Sensor Card/Box zadať špecifický názov kanála (napr.: rýchlosť vetra).

# Nastavenia – Počítadlo

## Všeobecné informácie

**DÔLEŽITÉ!** Nastavenia v bode ponuky **Počítadlo** smie vykonávať iba vyškolený odborný personál!

Pre bod ponuky **Počítadlo** je potrebné zadanie hesla servisu.

Je možné použiť trojfázový alebo jednofázový Fronius Smart Meter. Výber sa v oboch prípadoch vykonáva prostredníctvom bodu **Fronius Smart Meter**. Správca údajov Fronius automaticky sprostredkuje typ počítadla.

Možno vybrať primárne počítadlo a viacero voliteľných sekundárnych počítadiel. Primárne počítadlo treba nakonfigurovať ako prvé, skôr ako je možné vybrať sekundárne počítadlo.

## Fronius Smart Meter

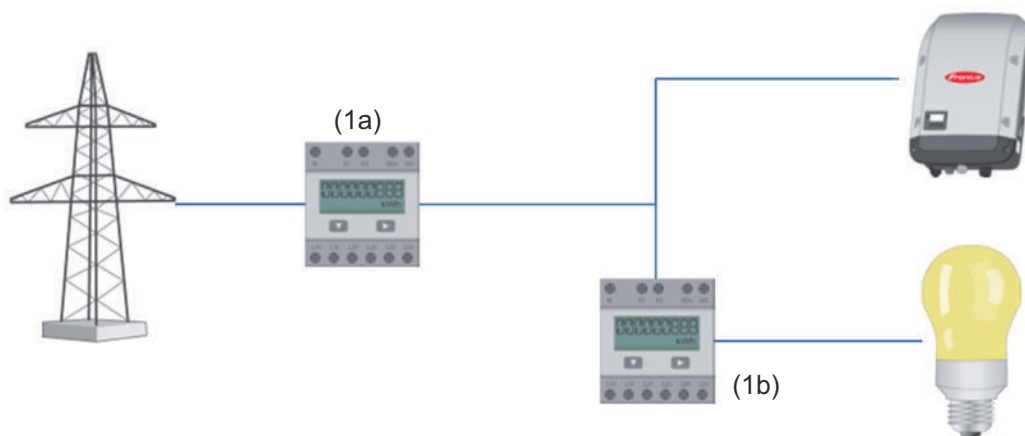
Ak ako počítadlo vyberiete zariadenie Fronius Smart Meter, treba v poli **Nastavenia** nastaviť pozíciu počítadla.

### Poloha počítadla v napájacom bode (1a)

Meria sa výkon dodávaný do siete a energia. Na základe týchto hodnôt a údajov inštalácie sa určuje spotreba.

### Poloha počítadla vo vetve spotreby (1b)

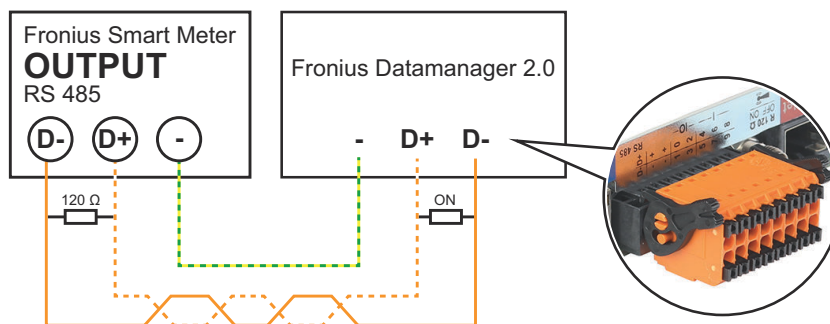
Spotrebovaný výkon a energia sa merajú priamo. Na základe týchto hodnôt a údajov inštalácie sa určuje odovzdaný výkon a energia.



### Sekundárne počítadlo

Ak ste ako sekundárne počítadlo vybrali zariadenie Fronius Smart Meter, otvorí sa okno na zadanie možnosti **Pomenovanie** (voliteľné) a pole **Adresa Modbus**. V poli Adresa Modbus sa automaticky zobrazí navrhovaná hodnota (ďalšia voľná adresa v rozsahu adries). Adresa Modbus nesmie byť obsadená. Po zadaní kliknite na pole **Skenovať**.

## Pripojenie Fronius Smart Meter na Fronius Datamanager 2.0



## Striedač SO

### Poloha počítadla v napájacom bode (1a)

Meria sa výkon dodávaný do siete a energia. Na základe týchto hodnôt a údajov inštalácie sa určuje spotreba.

Počítadlo SO musí byť na tomto mieste nakonfigurované tak, aby sa počítala dodaná energia.

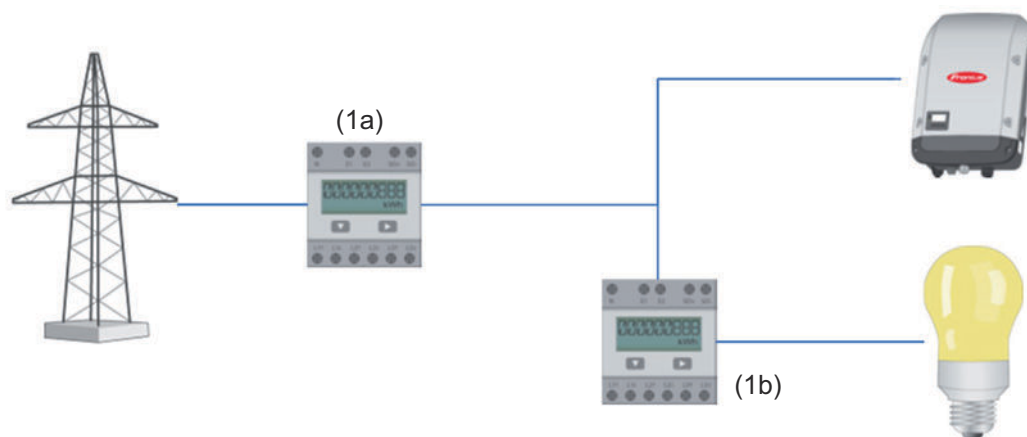
### DÔLEŽITÉ!

Ak je počítadlo SO umiestnené v napájacom bode, Fronius Solar.web nezobrazuje údaje počítadla. Táto možnosť je predurčená iba pre dynamické zníženie výkonu. Hodnoty spotreby môžu byť pri napájaní do siete sprostredkované obmedzené.

### Poloha počítadla vo vetve spotreby (1b)

Spotrebovaný výkon a energia sa merajú priamo. Na základe týchto hodnôt a údajov inštalácie sa určuje výkon dodávaný do siete a energia.

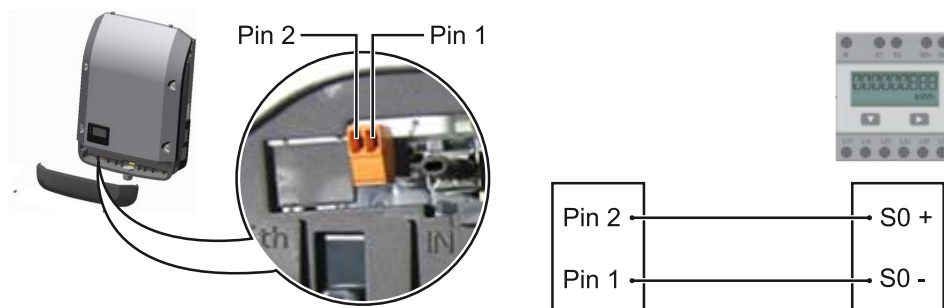
Počítadlo SO musí byť v tomto mieste nakonfigurované tak, aby sa počítala spotrebovaná energia.



Počítadlo na zaznamenávanie vlastnej spotreby prostredníctvom SO je možné pripojiť priamo na striedač.

### DÔLEŽITÉ!

Počítadlo SO sa pripája k prepínateľnému multifunkčnému prúdovému rozhraniu striedača. Pripojenie počítadla SO k striedaču môže vyžadovať aktualizáciu firmvéru striedača.



Požiadavky na počítadlo S0:

- musí zodpovedať norme IEC62053-31, trieda B,
- max. napätie 15 V DC,
- max. prúd pri ON (ZAP) 15 mA.
- min. prúd pri ON (ZAP) 2 mA,
- max. prúd pri OFF (VYP) 0,15 mA.

Odporúčaný max. počet impulzov počítadla S0:

FV výkon kWšp [kW]	max. počet impulzov na kWšp
30	1 000
20	2 000
10	5 000
≤ 5,5	10 000

# Nastavenia – Editor energetickej spoločnosti

---

## Všeobecné informácie

V bode ponuky **EC Editor** sa vykonávajú nastavenia relevantné pre energetický rozvodný podnik.

Nastaviť je možné obmedzenie činného výkonu v % a/alebo obmedzenie účinníka.

**DÔLEŽITÉ!** Nastavenia v bode ponuky **EC Editor** smie vykonávať iba vyškolený odborný personál!

Pre bod ponuky **EC Editor** je potrebné zadanie servisného hesla.

### Cloud Control

Virtuálna elektrárň je spojenie viacerých výrobcov do jedného združenia. Toto združenie je možné ovládať prostredníctvom cloudového riadenia cez internet. Podmienkou je aktívne internetové spojenie striedača. Zasielajú sa údaje zariadenia

Ak je aktívna funkcia **Povoliť cloudové riadenie pre požiadavky prevádzkovateľa siete/dodávateľa elektriny** (požaduje sa servisný prístup), je automaticky aktívna funkcia **Povoliť cloudové riadenie pre virtuálne elektrárne** a nedá sa deaktivovať. Funkcia **Povoliť cloudové riadenie pre požiadavky prevádzkovateľa siete/dodávateľa elektriny** môže byť pre riadnu prevádzku zariadenia povinná.

---

## EP editor – riadenie IO

**Vstupný vzor** (obsadenie jednotlivých vstupov a výstupov):

- **biela** = otvorený kontakt
- **modrá** = zatvorený kontakt
- **sivá** = kontakt nie je zohľadnený
- **čierna** = kontakt sa nedá použiť

Kliknutím na kontakty sa zmení zvolený **vstupný vzor**.

Zobrazuje sa virtuálne priradenie IO podľa odseku „Nastavenia – priradenie IO“ (pozri stranu **66**).

Pri starších verziách softvéru sa zobrazenie môže líšiť.

### Účinník $\cos \varphi$

**ind** = indukčný

**cap** = kapacitný

### Výstup EP (výstup spätného hlásenia)

Tento výstup sa dá voľne konfigurovať a aktivuje sa po určení pravidla (napr. na prevádzku signálneho zariadenia). Z výroby je k tomu prednastavený výstup **I/O 0**.

### vylúčené striedače

Tu zadajte čísla DATCOM, resp. Solar Net čísla striedačov, ktoré majú byť z riadenia vylúčené. Viaceré striedače oddelíte čiarkami.

Vymazanie/pridanie pravidla

+ = pridať nové pravidlo

- = vymazať aktuálne zvolené pravidlo

Kliknutím na tlačidlo **Importovať** importujete pravidlá vo formáte \*.fpc.

Funkcia tlačidla Importovať závisí od použitého prehliadača, podporujú ju napr. Mozilla Firefox a Google Chrome.

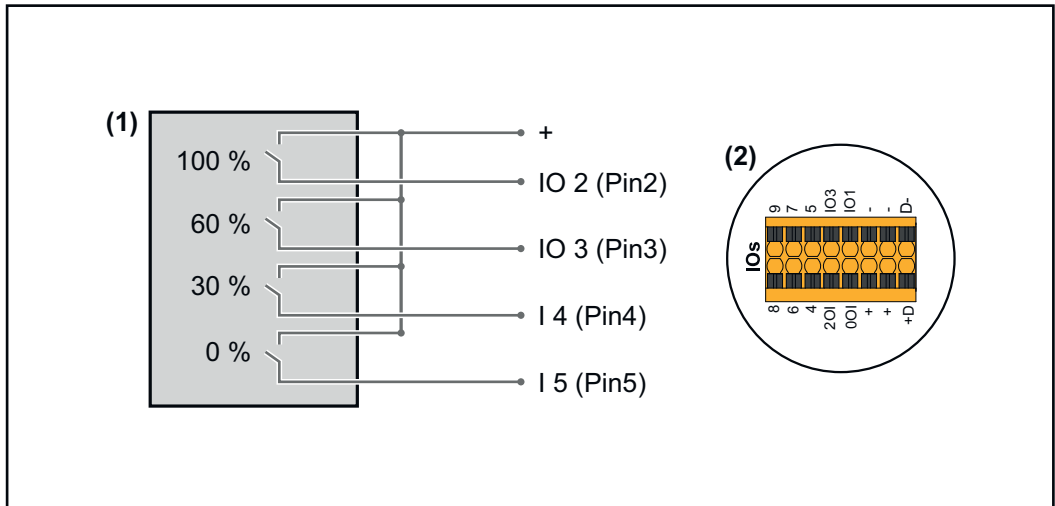
Kliknutím na tlačidlo **Exportovať** sa pravidlá vo formáte \*.fpc uložia samostatne.

### Schéma zapojenia – 4 relé

Prijímač signálov ústredného ovládania a pripojovacie svorky I/O striedača sa navzájom spoja 4-pólovým káblom podľa schémy zapojenia.

Pre dĺžky káblov viac ako 10 m medzi striedačom a prijímačom signálov ústredného ovládania sa odporúča odtienený kábel (CAT 5).

Z výroby je prednastavená 4-reléová prevádzka. Nasledujúce kroky sú potrebné len vtedy, ak sa musí upraviť alebo obnoviť konfigurácia.

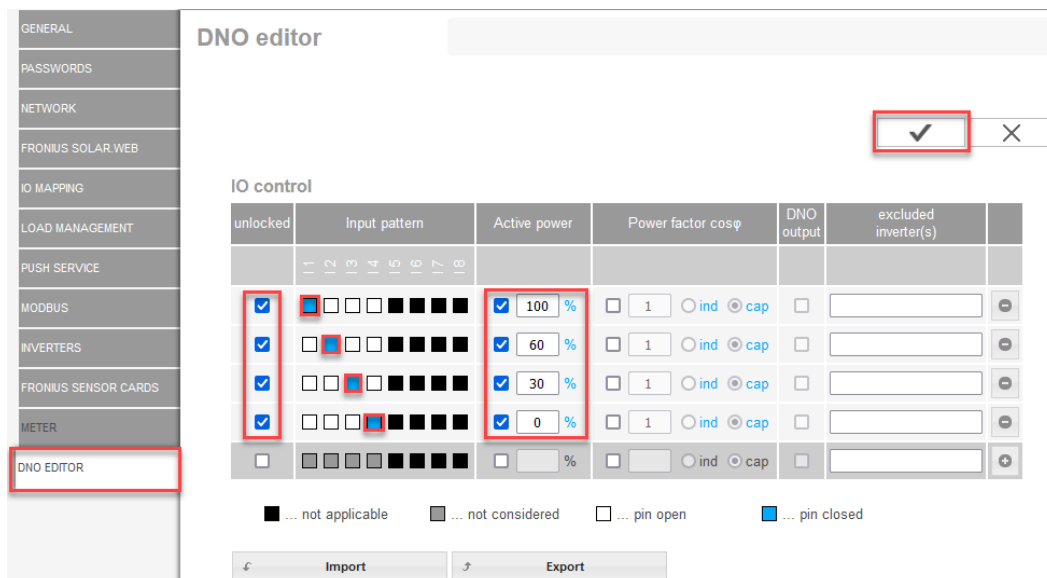


- (1) Prijímač signálov ústredného ovládania so 4 relé, na obmedzenie činného výkonu.
- (2) Vstup/výstup dátovej komunikácie.

### Priradenie IO

Relé	Prípojka Fronius Datamanager 2.0	PIN
1	IO1	2
2	IO2	3
3	IO3	4
4	I 4	5

**Nastavenia na EP editore:**



Prehľad ovládania IO – používateľské rozhranie

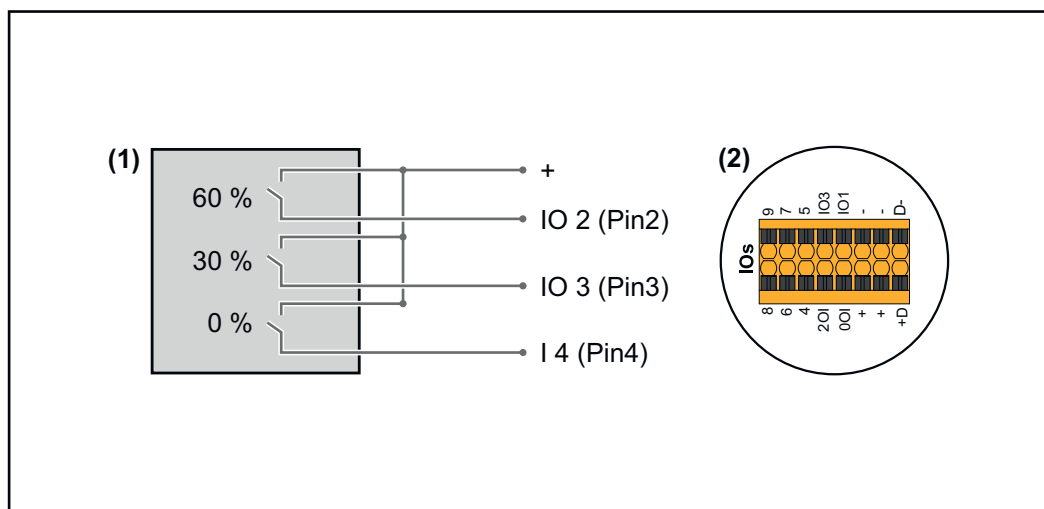
1. V stĺpci „uvolnené“ zvolíte riadok 1 – 4
2. Nakonfigurujete vstupný vzor
3. Činný výkon nastavíte takto:
  - Pravidlo 1: 100 %, reléový kontakt 1 zatvorený
  - Pravidlo 2: 60 %, reléový kontakt 2 zatvorený
  - Pravidlo 3: 30 %, reléový kontakt 3 zatvorený
  - Pravidlo 4: 0 %, reléový kontakt 4 zatvorený
4. Na uloženie nastavení kliknite na háčik.

### DÔLEŽITÉ!

Vylúčiť treba vstupné vzory, ktoré sa nezohľadňujú, pretože aktivované pravidlá sa inak navzájom vylúčia. V tomto prípade sa pri ukladaní zobrazí dialóg „Uloženie bolo neúspešné“. Chybné riadky budú označené načerveno.

### Schéma zapojenia – 3 relé

Prijímač signálov ústredného ovládania a pripojovacie svorky I/O striedača sa navzájom spoja 4-pólovým káblom podľa schémy zapojenia. Pre dĺžky káblov viac ako 10 m medzi striedačom a prijímačom signálov ústredného ovládania sa odporúča odtienený kábel (CAT 5).





- (1) Prijímač signálov ústredného ovládania s 3 relé, na obmedzenie činného výkonu
- (2) Vstup/výstup dátovej komunikácie

### Priradenie IO

Relé	Prípojka Fronius Datamanager 2.0	PIN
1	IO1	2
2	IO2	3
3	IO3	4

### Nastavenia na EP editore:

#### Prehľad ovládania IO – používateľské rozhranie

1. V stĺpci „uvolnené“ zvolíte riadok 1 – 4
2. Nakonfigurujete vstupný vzor pre riadok 1 – 3
3. Činný výkon nastavíte takto:
  - Riadok 1: 100 %, všetky kontakty otvorené, nie je definované žiadne ďalšie pravidlo
  - Riadok 2/pravidlo 1: 60 %, reléový kontakt 1 zatvorený
  - Riadok 3/pravidlo 2: 30 %, reléový kontakt 2 zatvorený
  - Riadok 4/pravidlo 3: 0 %, reléový kontakt 3 zatvorený
4. Na uloženie nastavení kliknite na háčik.

### DÔLEŽITÉ!

Vylúčiť treba vstupné vzory, ktoré sa nezohľadňujú, pretože aktivované pravidlá sa inak navzájom vylúčia. V tomto prípade sa pri ukladaní zobrazí dialóg „Uloženie bolo neúspešné“. Chybné riadky budú označené načerveno.

### Schéma zapojenia – 1 relé

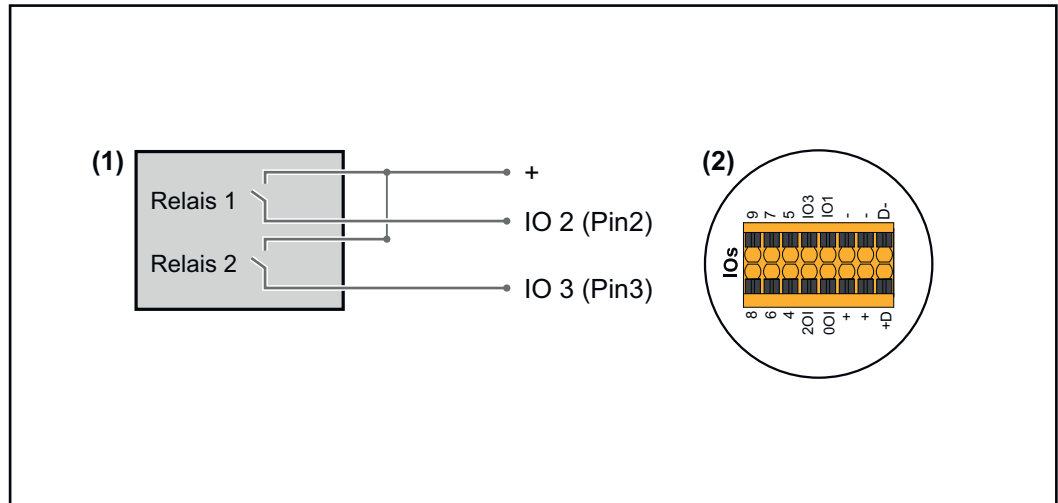
Prijímač signálov ústredného ovládania a pripojovacie svorky I/O striedača sa navzájom spoja 4-pólovým káblom podľa schémy zapojenia. Pre dĺžky káblov viac ako 10 m medzi striedačom a prijímačom signálov ústredného ovládania sa odporúča odtienený kábel (CAT 5).



**Schéma zapojenia – alternatíva s 2 relé**

Prijímač signálov ústredného ovládania a pripojovacie svorky I/O striedača sa navzájom spoja 4-pólovým káblom podľa schémy zapojenia. Pre dĺžky káblov viac ako 10 m medzi striedačom a prijímačom signálov ústredného ovládania sa odporúča odtienený kábel (CAT 5).

V tomto príklade je možné konfigurovať 4 výkonnostné stupne s 2 relé.



- (1) Prijímač signálov ústredného ovládania s 2 relé, na obmedzenie činného výkonu.
- (2) Vstup/výstup dátovej komunikácie

**Priradenie IO**

Relé	Prípojka Fronius Datamanager 2.0	PIN
1	IO1	2
2	IO2	3

**Nastavenia na EP editore:**

Prehľad ovládania IO – používateľské rozhranie

1. V stĺpci „**uvolnené**“ zvolte riadok 1 – 4
2. Nakonfigurujte **vstupný vzor** pre riadok 1 – 4
3. **Činný výkon** nastavte takto:
  - Pravidlo 1: 100 %, obidva reléové kontakty sú otvorené
  - Pravidlo 2: 60 %, reléový kontakt 1 aktívny, PIN 2 zatvorený/reléový kontakt 2 nie je aktívny, PIN 3 otvorený
  - Pravidlo 3: 30 %, reléový kontakt 1 nie je aktívny, PIN 2 otvorený/reléový kontakt 2 aktívny, PIN 3 zatvorený
  - Pravidlo 4: 0 %, obidva reléové kontakty sú zatvorené
4. Na uloženie nastavení kliknite na háčik.

### DÔLEŽITÉ!

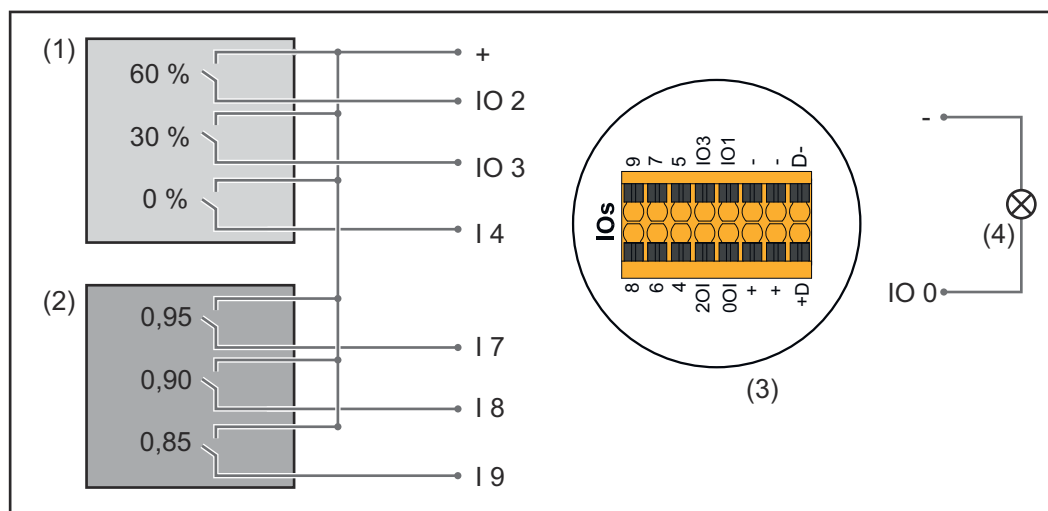
Vylúčiť treba vstupné vzory, ktoré sa nezohľadňujú, pretože aktivované pravidlá sa inak navzájom vylúčia. V tomto prípade sa pri ukladaní zobrazí dialóg „**Uloženie bolo neúspešné**“. Chybné riadky budú označené načerveno.

### Príklad použitia 2 prijímačov ústredného ovládania

Prijímač signálov ústredného ovládania sa môže spojiť s pripojovacou svorkou I/O striedača podľa schémy zapojenia.

Pri vzdialenostiach medzi striedačom a prijímačom signálov ústredného ovládania väčších ako 10 m sa odporúča aspoň kábel CAT 5 a tienenie sa musí pripojiť z jednej strany k pripojovacej svorke Push-in dielu dátovej komunikácie (SHIELD).

V tomto príklade je opísané pripojenie 2 prijímačov ústredného ovládania. Takto je možné súčasne regulovať činný výkon a účinník.



2 prijímače ústredného ovládania pripojené na IO Fronius Datamanager 2.0

- (1) Prijímač ústredného ovládania s 3 relé, na obmedzenie činného výkonu
- (2) Prijímač ústredného ovládania s 3 relé, na obmedzenie účinníka
- (3) Vstup/výstup dátovej komunikácie
- (4) Spotrebič (napr. signálne svetlo, signálne relé)

### Priradenie IO prijímača ústredného ovládania 1 (činný výkon)

Relé	Prípojka Fronius Datamanager 2.0	PIN
1	IO1	2
2	IO2	3
3	I 4	4

## Priradenie IO prijímača ústredného ovládania 2 (účinník)

Relé	Prípojka Fronius Datamanager 2.0	PIN
1	I 7	5
2	I 8	6
2	I 9	7

Nastavenia na EP editore:

Prehľad ovládania IO – používateľské rozhranie

1. V stĺpci „uvolnené“ zvolte riadok 1 – 6
2. Nakonfigurujte **vstupný vzor** pre riadok 1 – 6
3. **Činný výkon** nastavte takto:
  - Pravidlo 1: 100 %, reléový kontakt 1 zatvorený
  - Pravidlo 2: 60 %, reléový kontakt 2 zatvorený
  - Pravidlo 3: 30 %, reléový kontakt 3 zatvorený
4. **Účinník** nastavte takto:
  - Pravidlo 1: 0,95, reléový kontakt 4 zatvorený
  - Pravidlo 2: 0,90, reléový kontakt 5 zatvorený
  - Pravidlo 3: 0,85, reléový kontakt 6 zatvorený
5. Na uloženie nastavení kliknite na háčik.

### DÔLEŽITÉ!

Vylúčiť treba vstupné vzory, ktoré sa nezohľadňujú, pretože aktivované pravidlá sa inak navzájom vylúčia. V tomto prípade sa pri ukladaní zobrazí dialóg „**Uloženie bolo neúspešné**“. Chybné riadky budú označené načerveno.

### Spojenie prijímača ústredného ovládania s viacerými strieďačmi

Prevádzkovateľ siete môže vyžadovať pripojenie jedného alebo viacerých strieďačov na jeden prijímač ústredného ovládania, aby sa obmedzil činný výkon a/alebo účinník fotovoltickej inštalácie.

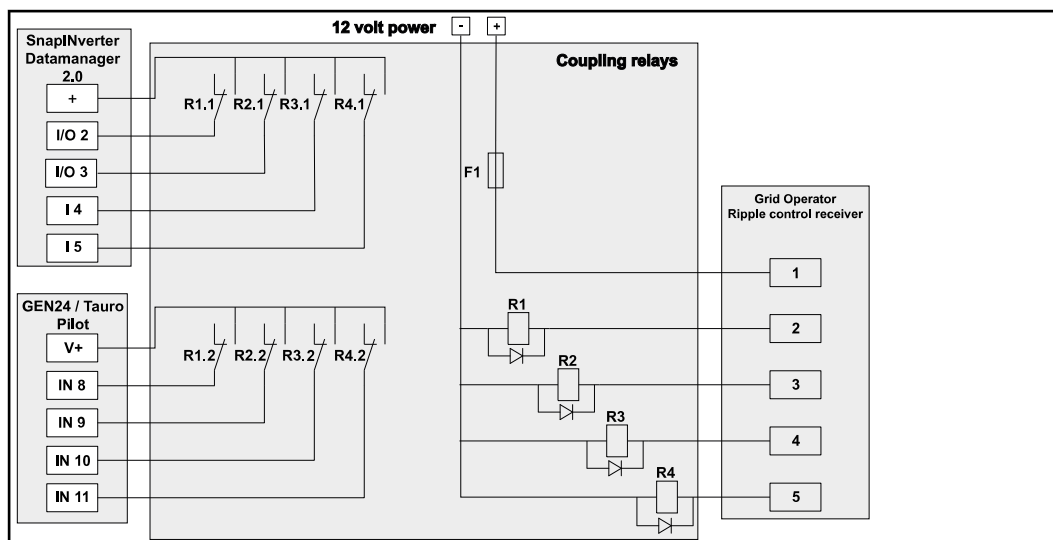


Schéma zapojenia prijímača ústredného ovládania s viacerými striedačmi

Prostredníctvom rozvádzača (väzobné relé) môžu byť s prijímačom ústredného ovládania spojené viaceré striedače Fronius:

- Symo GEN24
- Primo GEN24
- Tauro
- SnapINverter (len zariadenia s Fronius Datamanager 2.0)

### DÔLEŽITÉ!

Na používateľskom rozhraní každého striedača, ktorý je spojený s prijímačom ústredného ovládania, musí byť aktivované nastavenie „4-reléová prevádzka“ (pozri [Schéma zapojenia – 4 relé](#)).

### EC Editor – VYP – Demand Response Modes (DRM)

**DÔLEŽITÉ!** Na riadenie striedača prostredníctvom DRM sa vyžaduje Fronius DRM Interface (číslo položky 4,240,005). Montáž a inštalácia sú opísané v návode na inštaláciu Fronius DRM Interface. Návod na inštaláciu pre Fronius DRM Interface je k dispozícii na domovskej stránke Fronius na nasledujúcom odkaze:



<http://www.fronius.com/QR-link/4204102292>

**Odovzdanie jalového výkonu** zadanie odovzdania jalového výkonu (= + $Q_{rel.}$ ) pre DRM 3 v %

**Prijem jalového výkonu** zadanie prijatia jalového výkonu (= - $Q_{rel.}$ ) pre DRM 7 v %

### EC Editor – dynamické zníženie výkonu

Energetické podniky alebo prevádzkovatelia siete môžu predpísať obmedzenia napájania pre striedač (napr. max. 70 % kWp alebo max. 5 kW). Dynamické zníženie výkonu pritom zohľadňuje vlastnú spotrebu v domácnosti predtým, ako sa zníži výkon striedača:

- Je možné nastaviť individuálny limit.
- Počítadlo na určenie vlastnej spotreby prostredníctvom SO je možné pripojiť priamo na striedač.
- Pripojenie zariadenia Fronius Smart Meter na zariadenie Datamanager je možné cez prípojky D-/D+ pre údaje Modbus.

**Žiadny limit** – striedač premieňa všetku fotovoltickú energiu, ktorá je k dispozícii, a odovzdáva ju do verejnej siete.

**Limit pre celú inštaláciu** – celá fotovoltická inštalácia sa obmedzí na fixný výkonový limit. Je potrebné nastaviť hodnotu prípustného celkového výkonu dodávaného do siete.

**Limit na jednu fázu (nie pre jednofázové zariadenia)** – každá jedna fáza sa odmeria. Ak sa pri fáze prekročí prípustný limit napájania, celkový výkon striedača sa bude znižovať dovtedy, kým hodnota na dotknutej fáze znova nebude prípustná (pozri nasledujúci príklad). Toto nastavenie je nevyhnutné len vtedy, keď to vyžadujú vnútroštátne normy a ustanovenia. Je potrebné nastaviť hodnotu prípustného výkonu dodávaného do siete na každú fázu. „Limit na jednu fázu“ je obmedzený na 20 striedačov. Pri prekročení limitu funkcia limitu výkonu nie je viac k dispozícii.

<b>Príklad: „Limit na jednu fázu“ (nastavená hodnota 2 000 W)</b>				
Max. možná produkcia [kW]	4	4	4	12
Nastavená hodnota „Limit na jednu fázu“ [kW]	2			6
Záťažová požiadavka v domovej sieti [kW]	2	3	5	10
Záťažové pokrytie v domovej sieti prostredníctvom fotovoltickej inštalácie [kW]	2	2	2	6
Odber z verejnej siete [kW]	0	1	3	4

Pole na zadanie celkového výkonu inštalácie DC vo Wp. Táto hodnota slúži na jednej strane ako referencia pre reguláciu, na druhej strane pre prípad chyby (napr. pri výpadku počítadla).

Pole na zadanie max. výkonu vo W alebo % (najviac dve miesta za desatinnou čiarkou, možné sú aj záporné hodnoty)  
 ak sa v položke ponuky nezvolilo žiadne počítadlo:  
 max. vyprodukovaný výkon celej inštalácie  
 ak sa v položke ponuky zvolilo zariadenie Fronius Smart Meter alebo striedač SO:  
 max. napájací výkon siete

**Hard Limit** – po prekročení tejto hodnoty sa striedač v priebehu max. 5 sekúnd vypne. Táto hodnota musí byť vyššia ako nastavená hodnota pri **Soft Limit**.

**Soft Limit** – po prekročení tejto hodnoty sa striedač v priebehu času, ktorý požadujú vnútroštátne normy a ustanovenia, prestaví na nastavenú hodnotu.

#### **EC Editor – priority riadenia**

Na nastavenie priorít riadenia pre signál ústredného ovládania prijímača, pre dynamickú redukciu výkonu a pre riadenie prostredníctvom Modbus.

1 = najvyššia priorita, 3 = najnižšia priorita



[fronius.com/en/solar-energy/installers-partners/products-solutions/monitoring-digital-tools](https://fronius.com/en/solar-energy/installers-partners/products-solutions/monitoring-digital-tools)

**MONITORING &  
DIGITAL TOOLS**

**Fronius International GmbH**

Froniusstraße 1  
4643 Pettenbach  
Austria  
[contact@fronius.com](mailto:contact@fronius.com)  
[www.fronius.com](http://www.fronius.com)

At [www.fronius.com/contact](http://www.fronius.com/contact) you will find the contact details of all Fronius subsidiaries and Sales & Service Partners.